



ΕΦΗΜΕΡΙΣ ΤΗΣ ΚΥΒΕΡΝΗΣΕΩΣ

ΤΗΣ ΕΛΛΗΝΙΚΗΣ ΔΗΜΟΚΡΑΤΙΑΣ

ΤΕΥΧΟΣ ΔΕΥΤΕΡΟ

Αρ. Φύλλου 1022

25 Απριλίου 2013

ΑΠΟΦΑΣΕΙΣ

Αριθμ. Οικ. 5571/379/ΦΓ9.6.4

Τροποποίηση της υπ' αριθμ. Οικ. 411/14/Φ.Γ.9.6.4./10-1-2013 κοινής υπουργικής απόφασης «Καθορισμός απαιτήσεων για ανεξαρτησία, αμεροληψία και ικανότητα των μελών των εξεταστικών επιτροπών του άρθρου 5 παρ. 4 του ν. 3982/2011, του συστήματος εσωτερικού ελέγχου των υπηρεσιών της παρ. 1 του άρθρου 5 του ν. 3982/2011 και των εξεταστικών επιτροπών, του τρόπου και των αναγκαίων υποδομών για τη διενέργεια των εξετάσεων, της εξεταστέας ύλης, της διάρκειας, του τρόπου και του περιεχομένου της επιμόρφωσης των μελών των εξεταστικών επιτροπών, του τύπου και του περιεχομένου των εκδιδόμενων αδειών καθώς και του τρόπου παρακολούθησης και υποστήριξης των εξεταστικών επιτροπών από τον Εθνικό Οργανισμό Πιστοποίησης Προσόντων και Επαγγελματικού Προσανατολισμού για τις επαγγελματικές δραστηριότητες των τεχνικών καύσης υγρών και αερίων καυσίμων, των τεχνικών υδραυλικών εγκαταστάσεων, των τεχνικών μηχανικών εγκαταστάσεων, των οξυγονοκόλλητων και των ηλεκτροσυγκολλητών» (Β' 21).

ΟΙ ΥΠΟΥΡΓΟΙ

ΕΣΩΤΕΡΙΚΩΝ - ΑΝΑΠΤΥΞΗΣ, ΑΝΤΑΓΩΝΙΣΤΙΚΟΤΗΤΑΣ, ΥΠΟΔΟΜΩΝ, ΜΕΤΑΦΟΡΩΝ ΚΑΙ ΔΙΚΤΥΩΝ - ΠΑΙΔΕΙΑΣ ΚΑΙ ΘΡΗΣΚΕΥΜΑΤΩΝ, ΠΟΛΙΤΙΣΜΟΥ ΚΑΙ ΑΘΛΗΤΙΣΜΟΥ

Έχοντας υπόψη:

1. Τα άρθρα 1-16 του ν. 3982/2011 «Απλοποίηση της αδειοδότησης τεχνικών επαγγελματικών και μεταποιητικών δραστηριοτήτων και επιχειρηματικών πάρκων και άλλες διατάξεις» (Α' 143), όπως τροποποιήθηκαν και συμπληρώθηκαν με το άρθρο 228 παρ. 1-6 του ν. 4072/2012 «Βελτίωση επιχειρηματικού περιβάλλοντος- Νέα εταιρική μορφή- Σήματα- Μεσίτες Ακινήτων- Ρύθμιση θεμάτων ναυτιλίας, λιμένων, αλιείας και άλλες διατάξεις» (Α' 86), ιδίως δε το άρθρο 5 παρ. 7 του νόμου αυτού.

2. Το π.δ. 114/2012 «Καθορισμός ειδικοτήτων και βαθμίδων επαγγελματικών προσόντων για την επαγγελματική δραστηριότητα της κατασκευής, συντήρησης, επισκευής και επιτήρησης της λειτουργίας των εγκαταστάσεων καύσης υγρών και αερίων καυσίμων για την παραγωγή ζεστού νερού, καθορισμός επαγγελματικών προσόντων

και προϋποθέσεων για την άσκηση της δραστηριότητας αυτής από φυσικά πρόσωπα και άλλες ρυθμίσεις» (Α' 199), ιδίως δε τα άρθρα 2 και 5 αυτού.

3. Το π.δ. 112/2012 «Καθορισμός ειδικοτήτων και βαθμίδων επαγγελματικών προσόντων για την επαγγελματική δραστηριότητα της κατασκευής, συντήρησης και επισκευής υδραυλικών εγκαταστάσεων και προϋποθέσεις για την άσκηση της δραστηριότητας αυτής από φυσικά πρόσωπα» (Α' 197), ιδίως δε τα άρθρα 2 και 5 αυτού.

4. Το π.δ. 115/2012 «Καθορισμός ειδικοτήτων και βαθμίδων για τις επαγγελματικές δραστηριότητες: (α) της εκτέλεσης, συντήρησης, επισκευής και επιτήρησης της λειτουργίας μηχανολογικών εγκαταστάσεων σε βιομηχανίες και άλλες μονάδες, (β) του χειρισμού και της επιτήρησης ατμολεβήτων και (γ) της εκτέλεσης τεχνικού έργου και της παροχής τεχνικής υπηρεσίας για εργασίες ηλεκτροσυγκόλλησης και οξυγονοκόλλησης, καθορισμός επαγγελματικών προσόντων και προϋποθέσεων για την άσκηση των δραστηριοτήτων αυτών από φυσικά πρόσωπα και άλλες ρυθμίσεις» (Α' 200), ιδίως δε τα άρθρα 9, 12, 15 και 18 αυτού.

5. Το άρθρο 90 του «Κώδικα Νομοθεσίας για την Κυβέρνηση και τα κυβερνητικά όργανα», που κυρώθηκε με το άρθρο πρώτο του π.δ. 63/2005 (Α' 98).

6. Το π.δ. 229/86 «Σύσταση και Οργάνωση της Γενικής Γραμματείας Βιομηχανίας» (Α' 96), όπως τροποποιήθηκε με το π.δ. 396/89 «Οργανισμός της ΓΓΒ» (Α' 172) και το π.δ. 189/95 «Συμπλήρωση και τροποποίηση διατάξεων του Π.Δ.396/1989» (Α' 99).

7. Το π.δ. 85/2012 «Ίδρυση και μετονομασία Υπουργείων, μεταφορά και κατάργηση υπηρεσιών» (Α' 141).

8. Το π.δ. 86/2012 «Διορισμός Υπουργών, Αναπληρωτών Υπουργών και Υφυπουργών» (Α' 141).

9. Την 30376/Δ106 721/2012 απόφαση του Πρωθυπουργού και του Υπουργού Ανάπτυξης, Ανταγωνιστικότητας, Υποδομών, Μεταφορών και Δικτύων «Ανάθεση αρμοδιοτήτων στον Υφυπουργό Ανάπτυξης, Ανταγωνιστικότητας, Υποδομών, Μεταφορών και Δικτύων Αθανάσιο Σκορδά» (Β' 2094).

10. Την ανάγκη τροποποίησης των παραρτημάτων Α, Β, και Δ για λόγους ομοιομορφίας διεξαγωγής των εξετάσεων σε όλη την χώρα, ιδίως με τη συμπλήρωση των εσφαλμένων απαντήσεων των ερωτήσεων με τις οποίες διεξάγονται οι εξετάσεις.

11. Το γεγονός ότι από τις διατάξεις της παρούσας απόφασης δεν προκαλείται δαπάνη εις βάρος του κρατικού προϋπολογισμού, αποφασίζουμε:

Άρθρο 1

Η υπ. αριθ. Οικ. 411/14/Φ.Γ.9.6.4./10-1-2013 κοινή υπουργική απόφαση «Καθορισμός απαιτήσεων για ανεξαρτησία, αμεροληψία και ικανότητα των μελών των εξεταστικών επιτροπών του άρθρου 5 παρ. 4 του ν. 3982/2011, του συστήματος εσωτερικού ελέγχου των υπηρεσιών της παρ. 1 του άρθρου 5 του ν. 3982/2011 και των εξεταστικών επιτροπών, του τρόπου και των αναγκαίων υποδομών για τη διενέργεια των εξετάσεων, της εξεταστέας ύλης, της διάρκειας, του τρόπου και του περιεχομένου της επιμόρφωσης των μελών των εξεταστικών επιτροπών, του τύπου και του περιεχομένου των εκδιδόμενων αδειών καθώς και του τρόπου παρακολούθησης και υποστήριξης των εξεταστικών επιτροπών από τον

Εθνικό Οργανισμό Πιστοποίησης Προσόντων και Επαγγελματικού Προσανατολισμού για τις επαγγελματικές δραστηριότητες των τεχνικών καύσης υγρών και αερίων καυσίμων, των τεχνικών υδραυλικών εγκαταστάσεων, των τεχνικών μηχανικών εγκαταστάσεων, των οξυγονοκολλητών και των ηλεκτροσυγκολλητών» (Β΄ 21), τροποποιείται ως εξής:

1) Η περίπτωση (α) του άρθρου 5 αντικαθίσταται ως εξής:

«(α) Την έκδοση πρακτικού προϋπηρεσίας υποψηφίου, σε περίπτωση αδυναμίας προσκόμισης των απαιτούμενων βεβαιώσεων προϋπηρεσίας, σύμφωνα με τα οριζόμενα στα άρθρα 6 παρ. 12 των πδ 114/2012 (Α΄ 199) και πδ 112/2012 (Α΄ 197) και στο άρθρο 6 παρ. 11 του πδ 115/2012 (Α΄ 200).»

2) Τα παραρτήματα Α, Β και Δ αντικαθίστανται ως εξής:

ΠΑΡΑΡΤΗΜΑ Α
ΕΞΕΤΑΣΕΙΣ ΓΙΑ ΤΙΣ ΕΠΑΓΓΕΛΜΑΤΙΚΕΣ ΑΔΕΙΕΣ ΤΩΝ ΤΕΧΝΙΚΩΝ ΚΑΥΣΗΣ ΥΓΡΩΝ ΚΑΙ
ΑΕΡΙΩΝ ΚΑΥΣΙΜΩΝ

Ι. ΕΞΕΤΑΣΤΕΑ ΥΛΗ – ΤΡΟΠΟΣ ΒΑΘΜΟΛΟΓΗΣΗΣ ΘΕΩΡΗΤΙΚΟΥ ΜΕΡΟΥΣ

Οι υποψήφιοι για τις άδειες των τεχνικών καύσης υγρών και αερίων καυσίμων για την εξέταση του θεωρητικού μέρους καλούνται να απαντήσουν σε 80 ερωτήσεις πολλαπλής επιλογής μέσα σε 90 λεπτά. Τα προς εξέταση θέματα επιλέγονται από τους ακόλουθους πίνακες:

<i>Πίνακας Α1: Γενικές ερωτήσεις χαμηλής δυσκολίας</i>		
α/α	Ερώτηση	Σωστή απάντηση
1	Η ένωση του άνθρακα (C) με το οξυγόνο (O₂) προς σχηματισμό CO₂ είναι αντίδραση :	
	α. Εξώθερμη	X
	β. Ενδόθερμη	
	γ. Τίποτα απ' τα δύο	
2	Η σύσταση του ατμοσφαιρικού αέρα είναι :	
	α. Οξυγόνο 15 % , Άζωτο 85 %	
	β. Οξυγόνο 21 % , Άζωτο 79 %	X
	γ. Οξυγόνο 79 % , Άζωτο 21 %	
3	Ποια από τις παρακάτω είναι η σωστή στοιχειομετρική εξίσωση καύσης ενός υδρογονάνθρακα με τύπο C_xH_y ο οποίος καίγεται πλήρως σε CO₂ και H₂O.	
	$C_xH_y + (x+y/4) O_2 \rightarrow xCO_2 + y/2 H_2O + Q$ (Θερμότητα)	X
	$C_xH_y + (2x+y/2) O_2 \rightarrow xCO_2 + y/2 H_2O + Q$ (Θερμότητα)	
	$C_xH_y + (x+y/4) O_2 \rightarrow xCO_2 + y/2 H_2O$	
4	Ποια καύση ονομάζεται τέλεια ;	
	α. Τέλεια καύση ονομάζεται αυτή κατά την οποία όλος ο άνθρακας του καυσίμου μετασχηματίζεται σε CO ₂ (Διοξείδιο του άνθρακα) και η περίσσεια αέρα είναι μηδενική.	X
	β. Τέλεια καύση ονομάζεται αυτή κατά την οποία η περίσσεια αέρα είναι μικρότερη από 25%	
γ. Τέλεια καύση είναι αυτή κατά την οποία δεν έχουμε παραγωγή αιθάλης		
5	Ποια καύση ονομάζεται ατελής ;	
	α. Ατελής καύση ονομάζεται αυτή κατά την οποία όλος ο άνθρακας του καυσίμου μετασχηματίζεται σε CO ₂ (Διοξείδιο του άνθρακα) αλλά παράγονται και άλλες ενώσεις όπως το CO (μονοξείδιο του άνθρακα).	
	β. Ατελής καύση ονομάζεται αυτή κατά την οποία δεν μετασχηματίζεται όλος ο άνθρακας του καυσίμου σε CO ₂ (Διοξείδιο του άνθρακα) αλλά και σε άλλες ενώσεις όπως το CO (μονοξείδιο του άνθρακα).	X
γ. Ατελής καύση ονομάζεται αυτή κατά την οποία όλος ο άνθρακας του καυσίμου μετασχηματίζεται σε CO ₂ (Διοξείδιο του άνθρακα)		
6	Σε ποια θερμοκρασία συμβαίνει η ατμοποίηση του νερού σε πίεση 1 atm;	
	α. Συμβαίνει στους 1000°C	
	β. Συμβαίνει στους 100°C	X

	γ. Συμβαίνει στους 500°C	
7	Όταν το νερό μιας εγκατάστασης κεντρικής θέρμανσης θερμαίνεται, πως μεταβάλλεται ο όγκος του;	
	α. Ο όγκος του αυξάνεται	X
	β. Ο όγκος του μειώνεται	
	γ. Ο όγκος του παραμένει αμετάβλητος	
8	Τι ονομάζουμε καύση;	
	α. Καύση είναι η χημική ένωση του καυσίμου (στερεού, υγρού ή αερίου) με το οξυγόνο, κατά την οποία δεν εκλύεται θερμότητα.	
	β. Καύση είναι η χημική ένωση του καυσίμου (στερεού, υγρού ή αερίου) με το οξυγόνο, κατά την οποία όλος ο άνθρακας του καυσίμου μετασχηματίζεται σε CO ₂ .	
	γ. Καύση είναι η χημική ένωση του καυσίμου (στερεού, υγρού ή αερίου) με το οξυγόνο, κατά την οποία εκλύεται θερμότητα.	X
9	Η καύση είναι εξώθερμη ή ενδόθερμη αντίδραση ;	
	α. Η καύση είναι ενδόθερμη αντίδραση	
	β. Η καύση είναι εξώθερμη αντίδραση	X
10	Πόσα είδη συντήρησης υπάρχουν και ποια είναι αυτά;	
	α. Υπάρχουν τρία είδη: η έκτακτη, η προληπτική και η θεραπευτική.	X
	β. Υπάρχουν δυο είδη: η έκτακτη και η τακτική.	
	γ. Υπάρχουν τρία είδη: η έκτακτη, η τακτική και η θεραπευτική.	
	δ. Υπάρχουν δυο είδη: η προληπτική και η θεραπευτική.	
11	Κατά την προληπτική συντήρηση	
	α. Εκτελούνται μόνο εργασίες αποκατάστασης βλάβης.	
	β. Συντηρούμε προγραμματισμένα τις εγκαταστάσεις πριν ακόμα παρουσιασθεί κάποιο πρόβλημα	X
	γ. Δεν επιδιωχνούμε τυχόν προβλήματα που θα εντοπίσουμε	
12	Κατά τις εργασίες συντήρησης των εγκαταστάσεων θα πρέπει συνεχώς να χρησιμοποιούμε και τις πέντε μας αισθήσεις;	
	α. Σωστό	X
	β. Λάθος	
13	Ποια από τα ακόλουθα υλικά δεν είναι ηλεκτρικά αγωγίμα : Χαλκός, Ξύλο , Ασήμι, Νερό, Πορσελάνη , Σίδηρος, Ξηρός αέρας ;	
	α. Το ξύλο, και ο ξηρός αέρας.	
	β. Το ξύλο, το ασήμι και ο ξηρός αέρας.	
	γ. Το ξύλο, η πορσελάνη και ο ξηρός αέρας.	X
14	Πόσα Volt είναι η φασική και πόσα η πολική τάση στο δίκτυο χαμηλής τάσης της ΔΕΗ ;	
	α. Η φασική τάση είναι 220 V και η πολική τάση είναι 380 V	X
	β. Η φασική τάση είναι 380 V και η πολική τάση είναι 220 V	
	γ. Η φασική τάση είναι 120 V και η πολική τάση είναι 220 V	
15	Κάθε ηλεκτρονόμος (ρελέ) έχει δύο κυκλώματα. Ποια είναι αυτά ;	
	α. Το κύκλωμα ελέγχου (βοηθητικό κύκλωμα) και το κύριο κύκλωμα (κύκλωμα ισχύος).	X
	β. Το κύριο κύκλωμα ελέγχου ασθενών και το δευτερεύον κύκλωμα ελέγχου ισχύος.	
	γ. Το πρωτεύον κύκλωμα ελέγχου και το δευτερεύον κύκλωμα ελέγχου.	

16	Σε ποιες κατηγορίες διακρίνονται οι ηλεκτρικοί διακόπτες πίνακα ανάλογα με τον αριθμό των αγωγών που διακόπτουν-επανασυνδέουν ;	
	α. Μονοπολικοί	X
	β. Διπολικοί	X
	γ. Τριπολικοί	X
	δ. Τετραπολικοί	X
	ε. Πενταπολικοί	
	στ. Όλοι οι παραπάνω	
17	Βραχυκύκλωμα ονομάζεται :	
	α. Το κύκλωμα που έχει πάρα πολύ μικρή αντίσταση	X
	β. Το "κάψιμο" μιας ηλεκτρικής συσκευής	
	γ. Ο σπινθήρας που δημιουργείται από την επαφή της φάσης με τη γείωση	
18	Το ανθρώπινο σώμα είναι	
	α. καλός αγωγός του ηλεκτρικού ρεύματος	X
	β. κακός αγωγός του ηλεκτρικού ρεύματος	
	γ. ημιαγωγός	
19	Η τάση του ηλεκτρικού ρεύματος γίνεται επικίνδυνη για τον άνθρωπο όταν ξεπεράσει τα :	
	α. 210 V	
	β. 120 V	
	γ. 50 V	X

Πίνακας Α2: Γενικές ερωτήσεις μέτριας δυσκολίας		
α/α	Ερώτηση	Σωστή Απάντηση
1	Όταν λέμε NOx, εννοούμε :	
	α. Το άχρωμο και άοσμο αέριο NOx που σχηματίζεται κατά την καύση ενός καυσίμου αερίου ή υγρού.	
	β. Τις ενώσεις NO και NO ₂ κυρίως , που σχηματίζονται κατά την καύση ενός καυσίμου αερίου ή υγρού.	X
	γ. Τις ενώσεις NO και NO ₂ που περιέχονται μέσα στο αέριο καύσιμο.	
2	Ποια είναι η σχέση μεταξύ των μονάδων ισχύος kW και kcal/h	
	α. 1 kW = 860 kcal/h	X
	β. 1 kW = 1500 kcal/h	
	γ. 1 kW = 100.000 kcal/h	
3	Ποια από τα παρακάτω είναι μέρη από τα οποία αποτελείται μία βιδωτή ηλεκτρική ασφάλεια;	
	α. το πώμα	X
	β. το προστατευτικό κάλυμμα	X
	γ. το φυσίγγι	X
	δ. το ακροφύσιο	
	ε. η μήτρα	X
	στ. η βάση	X
ζ. η γείωση		
4	Σε ένα τριφασικό ηλεκτρικό δίκτυο, τι ονομάζουμε φασική και τι πολική	

	τάση;	
	α. Φασική τάση ονομάζουμε την τάση μεταξύ μίας φάσης και της γείωσης, και πολική τάση την τάση μεταξύ φάσης και ουδέτερου.	
	β. Φασική τάση ονομάζουμε την τάση μεταξύ μίας φάσης και της γείωσης, και πολική τάση την τάση μεταξύ φάσης και ουδέτερο γείωσης.	
	γ. Φασική τάση ονομάζουμε την τάση μεταξύ μίας φάσης και του ουδέτερου, και πολική τάση την τάση μεταξύ δύο φάσεων.	X
5	Ποια είναι τα κύρια μέρη ενός τρυπανιού διάνοιξης οπών ;	
	α. Σώμα	X
	β. Δράπανο	
	γ. Ελατήριο	
	δ. Στέλεχος ή ουρά.	X
	ε. Τρυπάνι	
6	Πότε χρησιμοποιούμε την "κρούση" σε ένα δρόπανο, παράλληλα με την περιστροφή ;	
	α. Όταν προσπαθούμε να ανοίξουμε τρύπα στο μπτετόν	X
	β. Όταν προσπαθούμε να ανοίξουμε τρύπα σε σίδηρο	
	γ. Όταν προσπαθούμε να ανοίξουμε τρύπα στο ξύλο	

Πίνακας Α3: Γενικές ερωτήσεις υψηλής δυσκολίας

α/α	Ερώτηση	Σωστή απάντηση
1	Πως σχηματίζεται το θειικό οξύ;	
	α. Το θειικό οξύ είναι βασικό προϊόν της καύσης των υδρογονανθράκων.	
	β. Το θειικό οξύ σχηματίζεται στην καμινάδα όταν το Τριοξείδιο του Θείου (SO ₃) ενωθεί με το νερό (H ₂ O) που έχει παραχθεί από την συμπύκνωση των υδρατμών των καυσαερίων.	X
	γ. Το θειικό Οξύ σχηματίζεται από την υψηλή θερμοκρασία της καύσης.	
2	Σύμφωνα με την ισχύουσα νομοθεσία, σε όλα τα λεβητοστάσια συνολικής εγκατεστημένης ισχύος πάνω από 400 kW, οι μηνιαίες μετρήσεις των καυσαερίων που καταγράφονται;	
	α. Καταγράφονται στο φύλλο ελέγχου συντήρησης των εγκαταστάσεων κεντρικής θέρμανσης που διαθέτει ο συντηρητής	X
	β. Καταγράφονται σε ειδικό τετράδιο θεωρημένο από τις αρμόδιες αρχές	
	γ. Εκτυπώνονται σε ειδικό εκτυπωτή που φέρει ο αναλυτής καυσαερίων του συντηρητή	
3	Κατά την παράλληλη σύνδεση ίδιων ηλεκτρικών αντιστάσεων,	
	α. το ολικό ρεύμα που διαρρέει το κύκλωμα είναι ίσο με το άθροισμα των ρευμάτων που διαρρέουν τις αντιστάσεις	X
	β. το ολικό ρεύμα που διαρρέει το κύκλωμα είναι ίσο με το ρεύμα που διαρρέει την κάθε αντίσταση	
	γ. το ολικό ρεύμα είναι ίσο με ρεύμα που διαρρέει την αντίσταση που είναι πιο κοντά στην πηγή	
4	Από ποιες σχέσεις δίνεται η ηλεκτρική ισχύς στο εναλλασσόμενο μονοφασικό και στο εναλλασσόμενο τριφασικό ρεύμα ;	
	α. Στο εναλλασσόμενο μονοφασικό ρεύμα η ισχύς δίνεται από τη σχέση : $P = U \times I$ x συνφ ενώ στο εναλλασσόμενο τριφασικό ρεύμα η ισχύς δίνεται από τη σχέση : $P = \sqrt{3} \times U_{\pi} \times I \times \text{συνφ}$	X*

	β. Στο εναλλασσόμενο μονοφασικό ρεύμα η ισχύς δίνεται από τη σχέση : $P = \sqrt{3}U \times I \times \text{συν}\varphi$ ενώ στο εναλλασσόμενο τριφασικό ρεύμα η ισχύς δίνεται από τη σχέση : $P = \sqrt{3} \times U_{\pi} \times I \times \text{συν}\varphi$	
	γ. Στο εναλλασσόμενο μονοφασικό ρεύμα η ισχύς δίνεται από τη σχέση : $P = \sqrt{3}U \times I \times \text{συν}\varphi$ ενώ στο εναλλασσόμενο τριφασικό ρεύμα η ισχύς δίνεται από τη σχέση : $P = \sqrt{3} \times U_{\pi} \times I \times \text{συν}\varphi$	
	*Όπου : P = ισχύς, U = Ηλεκτρική τάση, U_{π} = Ηλεκτρική πολική τάση, I = Ηλεκτρικό ρεύμα, $\text{συν}\varphi$ = συντελεστής ισχύος.	
5	Στους τριφασικούς ηλεκτροκινητήρες δεν υπάρχει ο αγωγός ουδέτερου N αλλά μόνο οι αγωγοί των τριών φάσεων L1, L2, L3. Πώς λοιπόν μπορούν και λειτουργούν οι κινητήρες χωρίς αγωγό ουδέτερου ;	
	α. Στους τριφασικούς ηλεκτροκινητήρες τα 3 ρεύματα I1, I2, I3 των επιμέρους κυκλωμάτων είναι ισορροπημένα, δηλαδή οι εντάσεις τους έχουν την ίδια ενεργό τιμή $I1 = I2 = I3$, οπότε στον ουδέτερο δεν κυκλοφορεί ρεύμα και έτσι ο αγωγός ουδέτερου καταργείται.	X
	β. Στους τριφασικούς ηλεκτροκινητήρες τα 3 ρεύματα I1, I2, I3 των επιμέρους κυκλωμάτων είναι ισορροπημένα συνολικά, δηλαδή το άθροισμα των εντάσεων τους είναι μηδέν, οπότε στον ουδέτερο δεν κυκλοφορεί ρεύμα και έτσι ο αγωγός ουδέτερου καταργείται.	
	γ. Στους τριφασικούς ηλεκτροκινητήρες τα 3 ρεύματα I1, I2, I3 των επιμέρους κυκλωμάτων είναι ισορροπημένα συνολικά, δηλαδή το διανυσματικό άθροισμα των εντάσεων τους είναι μηδέν, οπότε στον ουδέτερο δεν κυκλοφορεί ρεύμα και έτσι ο αγωγός ουδέτερου καταργείται.	
6	Σε τι χρησιμεύει ο διακόπτης αναστροφής στους τριφασικούς κινητήρες ;	
	α. Χρησιμεύει για την προστασία της εγκατάστασης στην περίπτωση βραχυκυκλώματος των τυλιγμάτων του κινητήρα.	
	β. Χρησιμεύει για την αναστροφή της φοράς περιστροφής των κινητήρων.	X
	γ. Χρησιμεύει για την προστασία του κινητήρα από ανάποδη περιστροφή.	
7	Σε τι χρησιμεύει ο διακόπτης αλλαγής πόλων στους ηλεκτροκινητήρες με δύο ταχύτητες ;	
	α. Χρησιμεύει στην επιλογή της ταχύτητας περιστροφής των κινητήρων (χαμηλή – υψηλή ταχύτητα).	X
	β. Χρησιμεύει στην αναστροφή της φοράς περιστροφής των κινητήρων αυτών.	
	γ. Χρησιμεύει στην προστασία του κινητήρα από ανάποδη περιστροφή.	
8	Τι είναι το αμπερόμετρο ; Πώς συνδέεται σε ένα κύκλωμα ;	
	α. Το αμπερόμετρο είναι όργανο μέτρησης της έντασης του ηλεκτρικού ρεύματος και συνδέεται πάντα παράλληλα με το κύκλωμα του οποίου την ένταση ηλεκτρικού ρεύματος θέλουμε να μετρήσουμε.	
	β. Το αμπερόμετρο είναι όργανο μέτρησης της έντασης του ηλεκτρικού ρεύματος και συνδέεται πάντα σε σειρά με το κύκλωμα του οποίου την ένταση ηλεκτρικού ρεύματος θέλουμε να μετρήσουμε.	X
	γ. Το αμπερόμετρο είναι όργανο μέτρησης της έντασης του ηλεκτρικού ρεύματος και συνδέεται είτε παράλληλα είτε σε σειρά με το κύκλωμα του οποίου την ένταση ηλεκτρικού ρεύματος θέλουμε να μετρήσουμε.	
9	Σε μία τριφασική ηλεκτρολογική εγκατάσταση, πρέπει να χρησιμοποιήσετε πέντε αγωγούς. Τρεις για τις τρεις φάσεις, έναν για τη γείωση και έναν για τον ουδέτερο. Οι αγωγοί που έχετε στη διάθεσή σας έχουν τα παρακάτω χρώματα. Μαύρο, κόκκινο, κίτρινο-πράσινο, Μπλε και Καφέ. Ποιους πρέπει να χρησιμοποιήσετε για τις φάσεις, ποιον για τη γείωση και ποιον για τον ουδέτερο ;	
	α. Για τις φάσεις θα χρησιμοποιηθούν οι αγωγοί με χρώμα μαύρο, μπλε και	

	κίτρινο-πράσινο. Για τη γείωση ο αγωγός με το καφέ χρώμα και για τον ουδέτερο ο αγωγός με το κόκκινο χρώμα.	
	β. Για τις φάσεις θα χρησιμοποιηθούν οι αγωγοί με χρώμα μαύρο, κόκκινο και καφέ. Για τη γείωση ο αγωγός με το κίτρινο-πράσινο χρώμα και για τον ουδέτερο ο αγωγός με το μπλε χρώμα.	X
	γ. Για τις φάσεις θα χρησιμοποιηθούν οι αγωγοί με χρώμα μαύρο, μπλε και κίτρινο-πράσινο. Για τη γείωση ο αγωγός με το κόκκινο χρώμα και για τον ουδέτερο ο αγωγός με το καφέ χρώμα.	
10	Πώς ορίζεται η συντήρηση μιας εγκατάστασης ;	
	α. Συντήρηση είναι η οργανωμένη εργασία που αποβλέπει στην απρόσκοπτη λειτουργία εγκαταστάσεων και μηχανών προληπτικά αλλά και κατόπιν απροσδόκητης βλάβης.	
	β. Συντήρηση είναι η εργασία που αποβλέπει στην απρόσκοπτη λειτουργία εγκαταστάσεων και μηχανών προληπτικά αλλά και κατόπιν απροσδόκητης βλάβης με μέριμνα προς το περιβάλλον.	
	γ. Συντήρηση είναι η οργανωμένη εργασία που αποβλέπει στην αξιόπιστη, ασφαλή, οικονομική και περιβαλλοντική λειτουργία εγκαταστάσεων και μηχανών.	X
11	Από τις τρεις προτάσεις μία μόνο είναι η σωστή. Επιλέξτε τη :	
	α. Οι φωτοαντιστάσεις είναι ημιαγωγοί των οποίων η αντίσταση ελαττώνεται με την πρόσπτωση του φωτός επάνω τους	X
	β. Οι φωτοαντιστάσεις είναι αντιστάσεις οι οποίες παράγουν φως με την πρόσπτωση του φωτός επάνω τους	
	γ. Οι φωτοαντιστάσεις είναι οι αντιστάσεις που έχουν μέσα τους οι λάμπες πυρακτώσεως	
12	Τι είναι το βολτόμετρο ; Πώς συνδέεται σε ένα κύκλωμα ;	
	α. Το βολτόμετρο είναι όργανο μέτρησης της ηλεκτρικής τάσης και συνδέεται πάντα σε σειρά με το κύκλωμα. Όταν θέλουμε να μετρήσουμε την ηλεκτρική τάση μεταξύ δύο σημείων Α και Β ενός κυκλώματος, συνδέουμε τους δύο ακροδέκτες του βολτομέτρου στα σημεία Α και Β του κυκλώματος, σε σειρά με το κύκλωμα.	
	β. Το βολτόμετρο είναι όργανο μέτρησης της ηλεκτρικής τάσης και συνδέεται πάντα παράλληλα στο κύκλωμα. Όταν θέλουμε να μετρήσουμε την ηλεκτρική τάση μεταξύ δύο σημείων Α και Β ενός κυκλώματος, συνδέουμε τους δύο ακροδέκτες του βολτομέτρου στα σημεία Α και Β του κυκλώματος, παράλληλα με το κύκλωμα.	X
	γ. Το βολτόμετρο είναι όργανο μέτρησης της ηλεκτρικής τάσης και συνδέεται πάντα σε σειρά με το κύκλωμα. Όταν θέλουμε να μετρήσουμε την ηλεκτρική τάση μεταξύ δύο σημείων Α και Β ενός κυκλώματος, συνδέουμε τους δύο ακροδέκτες του βολτομέτρου στα σημεία Α και Β του κυκλώματος, παράλληλα με το κύκλωμα.	
13	Τι ονομάζουμε ειδική ηλεκτρική αντίσταση ενός υλικού ;	
	α. Ειδική ηλεκτρική αντίσταση ενός υλικού ονομάζεται η ηλεκτρική αντίσταση (μετρημένη σε Ω), που παρουσιάζει ένα σύρμα από το συγκεκριμένο υλικό, το οποίο έχει μήκος 1 m και διατομή 1 mm ² .	X
	β. Ειδική ηλεκτρική αντίσταση ενός υλικού ονομάζεται ο λόγος της ηλεκτρικής αντίστασης αυτού του υλικού προς την αντίσταση του χρυσού	
	γ. Ειδική ηλεκτρική αντίσταση ενός υλικού ονομάζεται η ηλεκτρική αντίσταση (μετρημένη σε Ω), που παρουσιάζει ένα σύρμα μήκους 1 m από το συγκεκριμένο υλικό, σε κανονικές συνθήκες πίεσης και θερμοκρασίας.	
14	Βραχυκύκλωμα έχουμε όταν :	
	α. Το ρεύμα δεν ακολουθήσει την κανονική του πορεία και κλείσει κύκλωμα μέσα από μια διαδρομή πολύ μικρής αντίστασης	X
	β. Δεν συνδέσουμε τη γείωση σε μία ηλεκτρική συσκευή	
	γ. Ο αγωγός της φάσης που τροφοδοτεί μία ηλεκτρική συσκευή έχει πολύ	

	μικρότερη διατομή από την κανονική	
15	Από ποιους παράγοντες εξαρτάται η πτώση τάσης κατά μήκος των ρευματοφόρων αγωγών ;	
	α. Η πτώση τάσης κατά μήκος των ρευματοφόρων αγωγών εξαρτάται από την ηλεκτρική αντίσταση των αγωγών και την ένταση του ρεύματος που περνά από τους αγωγούς	X
	β. Η πτώση τάσης κατά μήκος των ρευματοφόρων αγωγών εξαρτάται από την διατομή και το μήκος των αγωγών και την ένταση του ρεύματος που περνά από τους αγωγούς	
	γ. Η πτώση τάσης κατά μήκος των ρευματοφόρων αγωγών εξαρτάται από την ένταση του ρεύματος που περνά από τους αγωγούς και είναι	
16	Ποια σχέση ισχύει μεταξύ φασικής και πολικής τάσης σε ένα τριφασικό ηλεκτρικό δίκτυο ;	
	α. $U_{\pi} = \sqrt{3}/2 \times U_{\phi}$	
	β. $U_{\pi} = \sqrt{3} \times U_{\phi}$	X
	γ. $U_{\pi} = \sqrt{3}/3 \times U_{\phi}$	
17	Τι χρώμα έχει ένας βιομηχανικός ρευματοδότης 380 V ;	
	α. Κόκκινο	X
	β. Καφέ	
	γ. Μαύρο	
18	Ποιος είναι ο ρόλος του διακόπτη διαφυγής έντασης σε ένα γενικό πίνακα ηλεκτρικής εγκατάστασης ;	
	α. Ο διακόπτης διαφυγής έντασης διακόπτει αυτόματα τη ρευματοδότηση της ηλεκτρικής εγκατάστασης σε περίπτωση μείωσης της έντασης.	
	β. Ο διακόπτης διαφυγής έντασης διακόπτει αυτόματα τη ρευματοδότηση της ηλεκτρικής εγκατάστασης σε περίπτωση μεγάλων αυξομειώσεων της τάσης.	
	γ. Ο διακόπτης διαφυγής έντασης διακόπτει αυτόματα τη ρευματοδότηση της ηλεκτρικής εγκατάστασης σε περίπτωση διαφυγής (διαρροής) της έντασης.	X
19	Τι ονομάζουμε διαρροή (ή διαφυγή) σε μια ηλεκτρολογική εγκατάσταση ;	
	α. Διαρροή (ή διαφυγή) σε μία ηλεκτρολογική εγκατάσταση ονομάζεται η ροή ηλεκτρικού ρεύματος προς τη γη.	X
	β. Διαρροή (ή διαφυγή) σε μία ηλεκτρολογική εγκατάσταση ονομάζεται η ροή ηλεκτρικού ρεύματος προς οποιαδήποτε κατεύθυνση με κίνδυνο απώλειας ζωής	
	γ. Διαρροή (ή διαφυγή) σε μία ηλεκτρολογική εγκατάσταση ονομάζεται η ροή ηλεκτρικού ρεύματος προς υδραυλικό εξοπλισμό.	
20	Στην εγκατάσταση ενός τριφασικού ηλεκτροκινητήρα, τοποθετείται στη γραμμή τροφοδότησής του ένας ασφαλειοδιακόπτης, ο οποίος περιέχει ένα τριπολικό διακόπτη και τρεις ασφάλειες τήξης. Ποιος ο ρόλος του τριπολικού διακόπτη και ποιος των ασφαλειών τήξης ;	
	α. Ο τριπολικός διακόπτης χρησιμεύει για τον έλεγχο της λειτουργίας του κινητήρα (ON-OFF) ενώ οι τρεις ασφάλειες τήξης χρησιμεύουν για την προστασία από ρεύματα βραχυκύκλωσης του κινητήρα.	
	β. Ο τριπολικός διακόπτης χρησιμεύει για τον έλεγχο της λειτουργίας του κινητήρα (ON-OFF) ενώ οι τρεις ασφάλειες τήξης χρησιμεύουν για την προστασία από ρεύματα βραχυκύκλωσης της γραμμής που βρίσκεται μετά από αυτές.	
	γ. Ο τριπολικός διακόπτης χρησιμεύει για τον έλεγχο της λειτουργίας του κινητήρα (ON-OFF) ενώ οι τρεις ασφάλειες τήξης για την προστασία από ρεύματα βραχυκύκλωσης τόσο του κινητήρα όσο και του τμήματος της γραμμής που	X

	βρίσκεται μετά από αυτές.	
21	Κατά τη μέτρηση με το πολύμετρο της ωμικής αντίστασης ενός χάλκινου σύρματος μήκους 15 cm και διαμέτρου 5 mm, η βελόνα του πολυμέτρου δείχνει :	
	α. Μηδέν (0) Ω	X
	β. Άπειρο (∞) Ω	
22	Μετρώντας με το πολύμετρο μας την ωμική αντίσταση του πηνίου μιας ηλεκτρομαγνητικής βαλβίδας, διαπιστώνουμε ότι είναι άπειρη (∞). Αυτό σημαίνει ότι :	
	α. Το τύλιγμα του πηνίου είναι κομμένο και η ηλεκτρομαγνητική δεν μπορεί να λειτουργήσει	X
	β. Το τύλιγμα του πηνίου δεν είναι κομμένο και η ηλεκτρομαγνητική μπορεί να λειτουργήσει κανονικά	
	γ. Το πηνίο έχει υπερθερμανθεί και πρέπει να το αφήσουμε να κρυώσει	

Πίνακας Α4: Ερωτήσεις χαμηλής δυσκολίας σχετικά με αέρια καύσιμα		
α/α	Ερώτηση	Σωστή απάντηση
1	Η πίεση λειτουργίας των σωληνώσεων φυσικού αερίου εντός κτιρίου για οικιακή χρήση (μαγειρέμα, ζεστό νερό χρήσης, ατομική θέρμανση), δεν πρέπει να υπερβαίνει τα :	
	α. 35 mbar	
	β. 25 mbar	X
2	Ποιος ο ρόλος του διηλεκτρικού συνδέσμου σε μία σωλήνωση φυσικού αερίου ;	
	α. Ο ρόλος του διηλεκτρικού συνδέσμου σε μία εγκατάσταση φυσικού αερίου είναι η διακοπή της διαμήκου ηλεκτρικής αγωγιμότητας μιας σωλήνωσης	X
	β. Ο ρόλος του διηλεκτρικού συνδέσμου σε μία εγκατάσταση φυσικού αερίου είναι να γειώνει την εγκατάσταση του φυσικού αερίου	
	γ. Ο διηλεκτρικός σύνδεσμος είναι ένα εξάρτημα το οποίο προστατεύει την υπέργεια εγκατάσταση φυσικού αερίου από τους κεραυνούς	
3	Η βαλβίδα πυροπροστασίας, σε μία εγκατάσταση φυσικού αερίου :	
	α. Επιφέρει τη φραγή της ροής αερίου, όταν η θερμοκρασία αυτής της βαλβίδας υπερβεί μία προκαθορισμένη τιμή	X
	β. Επιφέρει τη φραγή της ροής αερίου, όταν πάρει κατάλληλη ηλεκτρική εντολή από τον ανιχνευτή πυρανίχνευσης	
4	Σε μία εγκατάσταση φυσικού αερίου, ποιος αγωγός ονομάζεται αγωγός ασφαλείας ;	
	α. Αγωγός ασφαλείας είναι ο αγωγός ο οποίος είναι συνδεδεμένος με όργανο ή συσκευή για να απάγει αέριο στο ύπαιθρο μόνο στην περίπτωση μιας έκτακτης κατάστασης (π.χ. θραύση μιας μεμβράνης ελέγχου ή ενεργοποίηση μιας βαλβίδας ασφαλείας)	X
	β. Είναι ένα τμήμα σωλήνα μέσα από τον οποίο διέρχεται αγωγός αερίου, προκειμένου να προστατεύεται ο αγωγός αερίου από μηχανικές καταπονήσεις	
	γ. Είναι αδρανοποιημένος αγωγός ο οποίος μπορεί να χρησιμοποιηθεί σε	

	περίπτωση βλάβης στον κύριο αγωγό	
5	Σε μία εγκατάσταση φυσικού αερίου, ποιος ο ρόλος της αντισεισμικής βαλβίδας ;	
	α. Η αντισεισμική βαλβίδα είναι μία αυτόματη αποφρακτική διάταξη, η οποία σε περίπτωση σοβαρής σεισμικής διαταραχής διακόπτει την παροχή αερίου.	X
	β. Η αντισεισμική βαλβίδα είναι μία εύκαμπτη σύνδεση που επιτρέπει τις μετακινήσεις των σωληνώσεων φυσικού αερίου σε περίπτωση σεισμού.	
	γ. Η αντισεισμική βαλβίδα είναι μία διάταξη η οποία σε περίπτωση σοβαρής σεισμικής διαταραχής, διακόπτει την παροχή ηλεκτρικού ρεύματος στον καυστήρα φυσικού αερίου.	
6	Οι συσκευές αερίου τύπου Α είναι :	
	α. Συσκευές αερίου με θάλαμο καύσης, οι οποίες λαμβάνουν τον αέρα καύσης από το χώρο της εγκατάστασης και συνδέονται με σύστημα απαγωγής καυσαερίων	
	β. Συσκευές αερίου με θάλαμο καύσης, οι οποίες λαμβάνουν τον αέρα καύσης από το ύπαιθρο μέσω ενός κλειστού συστήματος	
	γ. Συσκευές αερίου χωρίς εγκατάσταση απαγωγής καυσαερίων	X
7	Οι συσκευές αερίου ανώτερης θερμογόνου δύναμης, εκμεταλλεύονται εκτός από την αισθητή θερμότητα των καυσαερίων και :	
	α. Μέρος ή όλη την ενθαλπία συμπίκνωσης του υδρατμού που περιέχεται στα καυσαέρια	X
	β. Τη θερμότητα του καυσίμου αερίου	
	γ. Τη θερμότητα του νερού χρήσης που είναι αποθηκευμένο στη συσκευή	
8	Ατμοσφαιρικός καυστήρας αερίου ονομάζεται :	
	α. Ο καυστήρας που λειτουργεί με ατμοσφαιρικό αέρα για την καύση του αερίου	
	β. Ο καυστήρας που δεν διαθέτει ανεμιστήρα	X
	γ. Ο καυστήρας που λειτουργεί με πίεση αερίου ίση με 1 atm	
9	Η αποφρακτική διάταξη καυσαερίων είναι :	
	α. Μία διάταξη η οποία προσάγει αυτόματα στην καπνοδόχο πρόσθετο αέρα για τη ρύθμιση του ελκυσμού	
	β. Μία διάταξη εγκατεστημένη στον καπναγωγό, η οποία αυξάνει την αντίσταση στη ροή των καυσαερίων	
	γ. Ένα κλαπέτο στη διαδρομή των καυσαερίων θερμικά ή μηχανικά ενεργοποιούμενο, το οποίο ανοίγει κατά τη λειτουργία των συσκευών καύσης αερίου, ενώ διαφορετικά είναι κλειστό	X
10	Τι ονομάζουμε σχετική πυκνότητα (d) καυσίμου αερίου ;	
	α. Σχετική πυκνότητα (d) καυσίμου αερίου είναι ο λόγος της πυκνότητας του αερίου προς την πυκνότητα του αέρα για την ίδια πίεση και την ίδια θερμοκρασία.	X
	β. Είναι η μάζα του αερίου καυσίμου σε κανονικές συνθήκες πίεσης και θερμοκρασίας.	
	γ. Είναι ο λόγος της μάζας σε kg ενός όγκου αερίου προς τον όγκο αυτό σε m ³	
11	Η σχετική πυκνότητα ενός αερίου καυσίμου :	
	α. Μετριέται σε kg/m ³	
	β. Μετριέται σε ltr/m ³	
	γ. Είναι καθαρός αριθμός	X
12	Τι ονομάζουμε πυκνότητα (ρ) καυσίμου αερίου ; Σε τι μονάδες τη μετράμε ;	
	α. Η πυκνότητα (ρ) είναι ο λόγος της μάζας προς τον όγκο του αερίου και μετριέται σε kg/m ³ . Μας δίνει τη μάζα σε kg ενός m ³ αερίου.	X
	β. Η πυκνότητα (ρ) είναι ο λόγος του όγκου μιας μάζας αερίου προς τη μάζα αυτή και μετριέται σε m ³ /kg. Μας δίνει τον όγκο σε m ³ ενός kg αερίου.	

	γ. Πυκνότητα (ρ) καυσίμου αερίου είναι ο λόγος της πυκνότητας του αερίου προς την πυκνότητα του αέρα για την ίδια πίεση και την ίδια θερμοκρασία.	
13	Τι ονομάζουμε κατώτερη θερμογόνο δύναμη ενός αερίου καυσίμου ;	
	α. Κατώτερη θερμογόνος δύναμη ενός αερίου καυσίμου είναι η ποσότητα θερμότητας η οποία εκλύεται κατά την πλήρη καύση 1 m ³ αερίου, όταν το νερό το οποίο παράγεται κατά την καύση βρίσκεται σε υγρή φάση.	
	β. Κατώτερη θερμογόνος δύναμη ενός αερίου καυσίμου είναι η ποσότητα θερμότητας η οποία εκλύεται κατά την πλήρη καύση 1 m ³ αερίου, όταν το νερό το οποίο παράγεται κατά την καύση βρίσκεται σε φάση ατμού.	X
	γ. Κατώτερη θερμογόνος δύναμη ενός αερίου καυσίμου είναι η ποσότητα θερμότητας η οποία εκλύεται κατά την καύση 1 m ³ αερίου, όταν η καύση δεν είναι τέλεια-πλήρης.	
14	Ποια η χρησιμότητα του συντελεστή συμπιεστότητας Z (καταστατικός συντελεστής) στα αέρια ;	
	α. Χρησιμεύει στην αναγωγή ενός όγκου αερίου μετρημένου στην κατάσταση λειτουργίας, σε κανονική κατάσταση.	X
	β. Χρησιμεύει στον υπολογισμό της απολύτου πίεσης ενός αερίου, από την ενεργό του πίεση.	
	γ. Χρησιμεύει στον υπολογισμό της πίεσης ξηρού αερίου, από τη μερική πίεση του υδρατμού του.	
15	Ποιο είναι το κύριο συστατικό του φυσικού αερίου ;	
	α. το πεντάνιο C ₂ H ₁₂	
	β. Το αιθάνιο C ₂ H ₆	
	γ. Το μεθάνιο CH ₄	X
16	Σε εγκατάσταση φυσικού αερίου, η είσοδος του σωλήνα στο κτίριο επάνω από το έδαφος, πρέπει :	
	α. Να γίνεται μέσα από προστατευτικό σωλήνα.	X
	β. Να γίνεται στο ύψος των 20 cm.	
	γ. Να γίνεται μέσα από κατάλληλο άνοιγμα ορθογωνικής διατομής.	
17	Πως ξέρουμε ότι μία συσκευή αερίου είναι εφοδιασμένη με σήμανση CE ;	
	α. Αναγράφεται στο έντυπο της εγγύησης.	
	β. Η σήμανση CE φέρεται επάνω στη συσκευή ή στην πινακίδα της.	X
	γ. Είναι πληροφορία που μας δίνει ο προμηθευτής.	
18	Τα ανοίγματα απαγωγής αέρα σε λεβητοστάσια φυσικού αερίου,	
	α. Θα πρέπει να είναι σε όσο το δυνατόν μεγαλύτερη απόσταση από τα ανοίγματα προσαγωγής αέρα.	X
	β. Έχουν τη μισή επιφάνεια από τα ανοίγματα προσαγωγής αέρα.	
	γ. Θα πρέπει να εξασφαλίζουν ροή αέρα προς το ύπαιθρο μεγαλύτερη από 5 m ³ ανά ώρα.	
19	Σε κάθε λεβητοστάσιο αερίου, θα πρέπει να ενσωματώνεται στον αγωγό αερίου μία αποφρακτική διάταξη , η οποία θα πρέπει να μπορεί να χρησιμοποιηθεί με το χέρι και η οποία	
	α. τοποθετείται έξω από το λεβητοστάσιο.	X
	β. τοποθετείται μέσα στο λεβητοστάσιο.	
	γ. τοποθετείται δίπλα στη συσκευή καύσης.	
20	Η οσμή που φέρει το φυσικό αέριο είναι :	
	α. Η χαρακτηριστική οσμή του CH ₄ (μεθανίου) που αποτελεί και το μεγαλύτερο μέρος του.	
	β. Οσμή που προσδίδεται τεχνητά για λόγους ασφαλείας, ώστε να γίνονται αμέσως αντιληπτές οι περιπτώσεις διαρροών..	X

	γ. Η οσμή του S (Θείου) που περιέχεται σε μικρές συγκεντρώσεις μέσα στο φυσικό αέριο.	
21	Τι ονομάζεται θερμοκρασία έναυσης ενός αερίου καυσίμου ;	
	α. Είναι η ελάχιστη θερμοκρασία που πρέπει να έχει το μίγμα αερίου-αέρα, ώστε με πρόσδοση θερμότητας από εξωτερική πηγή να αρχίσει η καύση και να παράγεται τόση θερμότητα, ώστε να διατηρείται η καύση και μετά την απομάκρυνση της εξωτερικής πηγής θερμότητας.	X
	β. Είναι η ελάχιστη θερμοκρασία που πρέπει να έχει το αέριο για να αναφλεγεί.	
	γ. Είναι η θερμοκρασία που έχει η φλόγα κατά την έναυση του μίγματος αερίου – αέρα στο κέντρο της.	
22	Ποια είναι η σύσταση του εμπορικού προπανίου ;	
	α. 45% προπάνιο και 55% βουτάνιο, περίπου.	
	β. 70% προπάνιο και 30% βουτάνιο, περίπου.	
	γ. 80% προπάνιο και 20% βουτάνιο, περίπου.	X
23	Μπορούν να καούν στο ίδιο συγκρότημα λέβητα-καυστήρα αέρια με διαφορετικό δείκτη Wobbe ;	
	α. Δεν μπορούν σε καμία περίπτωση.	
	β. Πρέπει να συμβουλευτούμε πρώτα το εγχειρίδιο του κατασκευαστή.	
	γ. Μπορούν, μόνο αν μεταβληθεί κατάλληλα η προπίεση του αερίου καυσίμου και η διάμετρος του μπεκ του καυσίμου.	X
24	Ποια είναι η θερμοκρασία ανάφλεξης του φυσικού αερίου και ποια η θερμοκρασία ανάφλεξης του LPG σε ατμοσφαιρική πίεση;	
	α. Η θερμοκρασία ανάφλεξης του φυσικού αερίου είναι περίπου 640 °C και του LPG περίπου 500 °C, άρα η θερμοκρασία ανάφλεξης του φυσικού αερίου είναι αρκετά υψηλότερη.	X
	β. Οι θερμοκρασίες ανάφλεξης φυσικού αερίου και LPG είναι περίπου οι ίδιες και ίσες με 250 °C περίπου.	
	γ. Η θερμοκρασία ανάφλεξης του LPG είναι περίπου 500 °C και η αντίστοιχη του φυσικού αερίου είναι περίπου 200 °C μικρότερη.	
25	Γενικά, οι πιεστικοί λέβητες φυσικού αερίου έχουν μεγαλύτερες ή μικρότερες εκπομπές ρύπων από τους αντίστοιχους λέβητες πετρελαίου και γιατί ;	
	α. Οι λέβητες αερίου έχουν μικρότερες εκπομπές καυσαερίων, γιατί τα καυσαέρια εξέρχονται από το λέβητα σε χαμηλότερη θερμοκρασία, πολλές φορές και κάτω από τη θερμοκρασία δρόσου, με αποτέλεσμα σημαντικό μέρος των ρύπων να έχει συκρατηθεί.	
	β. Οι λέβητες πετρελαίου έχουν λιγότερες εκπομπές από τους λέβητες αερίου μόνο όταν χρησιμοποιείται ελαφρύ πετρέλαιο και όχι μαζούτ. Επειδή η χρήση μαζούτ στις κεντρικές θερμάνσεις στην Αττική απαγορεύεται, η χρήση του φυσικού αερίου δεν αναμένεται να έχει σημαντικά περιβαλλοντικά οφέλη στην Αττική.	
	γ. Οι λέβητες αερίου έχουν χαμηλότερες εκπομπές ρύπων, γιατί το αέριο καύσιμο εμφανίζει καλύτερη ποιότητα καύσης από το υγρό, με αποτέλεσμα οι εκπομπές CO, άκαυστων υδρογονανθράκων και αιθάλης να είναι μικρότερες. Επίσης, η εκπομπή SO ₂ είναι σημαντικά μικρότερη (σχεδόν αμελητέα) , λόγω της ύπαρξης πρακτικά μηδενικής συγκέντρωσης θείου στο αέριο καύσιμο.	X
26	Πόσος αέρας απαιτείται για την καύση 1 κυβικού μέτρου φυσικού αερίου σε λέβητα φυσικού αερίου ;	
	α. 10-12 Nm ³ αέρα	X
	β. 17-20 Nm ³ αέρα	
	γ. 25-30 Nm ³ αέρα	
27	Ποια είναι η πίεση λειτουργίας των ατμοσφαιρικών λεβήτων φυσικού αερίου στην Ελλάδα σε οικιακά δίκτυα ;	

	α. 20 mbar περίπου	X
	β. 30 mbar περίπου	
	γ. 40 mbar περίπου	
28	Τι συνέπειες έχει η υψηλή ταχύτητα αερίου στα δίκτυα ;	
	α. Φθορά στις σωληνώσεις των δικτύων αερίου	
	β. Είναι επικίνδυνη, διότι υπάρχει κίνδυνος διαρροής αερίου από τις σωληνώσεις	
	γ. Αυξημένη πτώση πίεσης και θόρυβος στη λειτουργία	X
29	Ο χημικός τύπος του Βουτανίου είναι :	
	α. CH ₂	
	β. C ₄ H ₁₀	X
	γ. C ₃ H ₈	
30	Στις εγκαταστάσεις υγραερίου, ο ρυθμιστής πίεσης 2^{ου} σταδίου,	
	α. Είναι ο ρυθμιστής πίεσης με πίεση εισόδου από τη δεξαμενή υγραερίου	
	β. Είναι ο ρυθμιστής πίεσης με πίεση εισόδου την έξοδο του ρυθμιστή 1 ^{ου} σταδίου	X
	γ. Είναι ο ρυθμιστής πίεσης που τοποθετείται κατ' ευθεία πάνω στις φιάλες υγραερίου	
31	Τι είναι δεξαμενή υγραερίου;	
	α. Ένα κινητό επαναπληρούμενο μεταλλικό δοχείο πίεσης, αποθήκευσης υγραερίου, χωρητικότητας μεγαλύτερης των 150 λίτρων	
	β. Ένα σταθερό μεταλλικό δοχείο πίεσης, αποθήκευσης υγραερίου, χωρητικότητας μεγαλύτερης των 150 λίτρων	X
	γ. Ένα σταθερό μεταλλικό δοχείο πίεσης, αποθήκευσης υγραερίου, χωρητικότητας μεγαλύτερης των 500 λίτρων	
32	Με ποιο χρώμα βάφονται εξωτερικά οι υπέργειες δεξαμενές υγραερίου και γιατί ;	
	α. Βάφονται με βαφή κίτρινου χρώματος γιατί περιέχουν αέριο	
	β. Βάφονται με βαφή λευκού χρώματος για προστασία έναντι της θέρμανσης από την ηλιακή ακτινοβολία	X
	γ. Βάφονται με βαφή κόκκινου χρώματος για να υποδηλώσουν τον κίνδυνο έκρηξης και πυρκαγιάς	
33	Πως πρέπει να τοποθετούνται οι φιάλες υγραερίου;	
	α. Σε όρθια ή οριζόντια θέση	
	β. Πάντα σε οριζόντια θέση	
	γ. Πάντα σε όρθια θέση	X
34	Οι ανιχνευτές διαρροής υγραερίου, τοποθετούνται	
	α. 25 cm χαμηλότερα από την οροφή του χώρου	
	β. 25 cm περίπου, υψηλότερα από τη συσκευή καύσης υγραερίου	
	γ. Το πολύ 25 cm πάνω από το δάπεδο του χώρου που βρίσκεται η συσκευή καύσης υγραερίου	X
35	Σε περίπτωση διαρροής υγραερίου σε ένα λεβητοστάσιο,	
	α. Το υγραέριο θα συγκεντρωθεί κοντά στο ταβάνι, αφού είναι ελαφρύτερο του αέρα	
	β. Το υγραέριο θα συγκεντρωθεί κοντά στο δάπεδο, αφού είναι βαρύτερο του αέρα	X
	γ. Το υγραέριο θα αναμειχθεί πλήρως με τον αέρα και θα έχουμε παντού την ίδια συγκέντρωση	
36	Για ποιο λόγο προστίθενται οι ουσίες αιθυλομερκαπτάνη και διμεθυλοσουλφίδιο στο υγραέριο:	
	α. Να αποκτήσει οσμή και να είναι δυνατή η ανίχνευσή του μέσω της όσφρησης	X
	β. Να αυξηθεί η θερμογόνος του δύναμη	
	γ. Να είναι δυνατή η ανίχνευσή του από τους φορητούς ανιχνευτές διαρροών	

	καυσίμων αερίων	
37	Ποιος είναι ο κίνδυνος από την επαφή του ανθρωπίνου σώματος με το υγραέριο ;	
	α. Μπορεί να προκαλέσει σοβαρά εγκαύματα λόγω της ταχείας εξαέρωση της υγρής φάσης και της συνακόλουθης πτώσης της θερμοκρασίας	X
	β. Ανάφλεξη του μίγματος υγραερίου – αέρα λόγω της υψηλής θερμοκρασίας του σώματος	
	γ. Μόλυνση του δέρματος από τα ειδικά λάδια που περιέχει το υγραέριο	
38	Οι υπέργειες δεξαμενές υγραερίου, τοποθετούνται :	
	α. Πάνω σε κατάλληλη οριζόντια βάση από οπλισμένο σκυρόδεμα	X
	β. Απ' ευθείας πάνω στο έδαφος, εφ' όσον είναι βραχώδες	
	γ. Πάνω σε στρώση από χαλίκι.	
39	Η ηλεκτρομαγνητική βαλβίδα της γραμμής τροφοδοσίας φυσικού αερίου του καυστήρα θα πρέπει να τοποθετείται μέσα ή έξω από το λεβητοστάσιο ;	
	α. Μέσα	
	β. Έξω	X
40	Σε μία εγκατάσταση φυσικού αερίου, κάθε φορά που "κόβεται" το ρεύμα της ΔΕΗ, μας καλούν για να επαναφέρουμε την ηλεκτρομαγνητική βαλβίδα αερίου στην κανονική της θέση ώστε να μπορεί να λειτουργήσει ο καυστήρας. Τι τύπου είναι η βαλβίδα ;	
	α. N.C., 220 V	X
	β. N.O., 24 V	
	γ. N.O., 220 V	
41	Το υγραέριο το παίρνουμε από την κλασματική απόσταση του πετρελαίου;	
	α. Σωστό	X
	β. Λάθος	
42	Το προπάνιο και το βουτάνιο είναι φυσικά αέρια;	
	α. Σωστό	
	β. Λάθος	X
43	Το φωταέριο ανήκει στην οικογένεια των βιοαερίων;	
	α. Σωστό	
	β. Λάθος	X
44	Κάθε σωλήνωση αερίου που εισέρχεται σε ένα κτίριο, είναι αναγκαίο να διαθέτει μία κεντρική αποφρακτική βαλβίδα. Ο χειρισμός αυτής της βαλβίδας θα πρέπει να γίνεται:	
	α. από την εσωτερική πλευρά του κτιρίου.	
	β. από την εξωτερική πλευρά του κτιρίου.	X
	γ. δεν έχει σημασία από πού θα γίνεται.	
45	Γιατί καθίσταται αναγκαία η αποθήκευση του φυσικού αερίου ;	
	α. Για να καλύπτεται η ζήτηση κατά τις ώρες αιχμής (επειδή η κατανάλωση του αερίου δεν είναι σταθερή κατά τη διάρκεια της ημέρας) αλλά και για να διευκολύνεται η συνεχής μεταφορά του από τον τόπο παραγωγής του.	X
	β. Γιατί αυτή είναι η συμφωνία με τις χώρες από τις οποίες το προμηθευόμαστε.	
	γ. Για λόγους ασφαλείας	
46	Οι ατμοσφαιρικοί καυστήρες φυσικού αερίου διαθέτουν ανεμιστήρα προσαγωγής του αέρα καύσης ;	
	α. Σωστό	
	β. Λάθος	X
47	Ποιος είναι ο ρόλος του σταθεροποιητή πίεσης αερίου που τοποθετείται πριν τον καυστήρα αερίου;	

	α. Ο σταθεροποιητής πίεσης αερίου διατηρεί σταθερή την πίεση τροφοδοσίας του καυστήρα με αέριο (πίεση εξόδου) που εξαρτάται από τις μεταβολές της πίεσης στην είσοδό του.	
	β. Ο σταθεροποιητής πίεσης αερίου διατηρεί σταθερή την πίεση τροφοδοσίας του καυστήρα με αέριο (πίεση εξόδου) που εξαρτάται από τις μεταβολές της ταχύτητας στην είσοδό του.	
	γ. Ο σταθεροποιητής πίεσης αερίου διατηρεί σταθερή την πίεση τροφοδοσίας του καυστήρα με αέριο (πίεση εξόδου) ανεξάρτητα με τις μεταβολές της πίεσης στην είσοδό του.	X
48	Σε σχέση με την πίεση που επικρατεί μέσα στο θάλαμο καύσης , σε ποιες κατηγορίες διακρίνονται οι καυστήρες φυσικού αερίου ;	
	α. Διακρίνονται σε πιεστικούς καυστήρες και σε καυστήρες υπερπίεσης.	
	β. Διακρίνονται σε ατμοσφαιρικούς καυστήρες και σε πιεστικούς καυστήρες.	X
	γ. Διακρίνονται σε καυστήρες υποπίεσης και σε καυστήρες υπερπίεσης.	

Πίνακας Α5: Ερωτήσεις μέτριας δυσκολίας σχετικά με αέρια καύσιμα		
α/α	Ερώτηση	Σωστή Απάντηση
1	Η πίεση λειτουργίας των σωληνώσεων φυσικού αερίου εντός κτιρίου, για ένα λεβητοστάσιο νοσοκομείου με συνολική παροχή έως 300 Nm³/h, δεν πρέπει να υπερβαίνει τα :	
	α. 25 mbar	
	β. 100 mbar	
	γ. 300 mbar	X
2	Η ασφάλεια ροής σε μία συσκευή αερίου είναι :	
	α. Μία διάταξη αντεπιστροφής της φλόγας, η οποία προστατεύει την εγκατάσταση από έκρηξη, από επιστροφή της φλόγας μέσα στις σωληνώσεις φυσικού αερίου	
	β. Μία διάταξη που προφυλάσσει την καύση μέσα στη συσκευή από έντονο ελκυσμό, ανακοπή ή επιστροφή της ροής των καυσαερίων στην εγκατάσταση απαγωγής τους	X
γ. Μία διάταξη η οποία τοποθετείται στην είσοδο του αερίου στη συσκευή και δεν του επιτρέπει να έχει αντίστροφη πορεία		
3	Τα αρχικά "AS" (Atmospheric Safety) τοποθετούνται σε συσκευές αερίου οι οποίες :	
	α. Διαθέτουν ασφάλεια ροής στην έξοδο των καυσαερίων προς την ατμόσφαιρα.	
	β. Διαθέτουν διάταξη επιτήρησης ατμόσφαιρας.	X
γ. Διαθέτουν διάταξη επιτήρησης καυσαερίων.		
4	Σε μια εγκατάσταση φυσικού αερίου, για το τμήμα της σωλήνωσης που βρίσκεται εκτός κτιρίου και εκτός εδάφους, δεν επιτρέπεται η χρήση σωλήνων και εξαρτημάτων από :	
	α. Χάλυβα.	
	β. Χαλκό.	
	γ. Πολυαιθυλένιο.	X
5	Στην εσωτερική εγκατάσταση φυσικού αερίου μίας πολυκατοικίας , ένα τμήμα του σωλήνα παροχής αερίου του λεβητοστασίου πρέπει να διέλθει μέσα από μία ψευδοροφή. Τι πρέπει να κάνουμε για αυτό το τμήμα του δικτύου;	
	α. Να τυλίξουμε τη σωλήνα με ταινία προστασίας από τη διάβρωση.	
	β. Να ανοίξουμε ανοίγματα εξαερισμού της ψευδοροφής.	X

	γ. Να τοποθετήσουμε μονωτικό στοιχείο.	
6	Όταν εκτελούμε εργασία καθαρισμού σωληνώσεων φυσικού αερίου με τη χρήση ηλεκτρικής σκούπας, η αναρρόφηση της σκούπας θα πρέπει να συνδέεται :	
	α. Στο τμήμα της σωλήνωσης με τη μικρότερη ονομαστική διάμετρο.	X
	β. Στο τμήμα της σωλήνωσης με τη μεγαλύτερη ονομαστική διάμετρο.	
	γ. Οπουδήποτε στο δίκτυο.	
7	Η μηχανική προσαγωγή αέρα για τον αερισμό λεβητοστασίου φυσικού αερίου,	
	α. Επιτρέπεται σε όλα τα λεβητοστάσια.	
	β. Επιτρέπεται μόνο σε υπόγεια λεβητοστάσια υφιστάμενων κτιρίων.	X
	γ. Επιβάλλεται σε λεβητοστάσια των οποίων η συνολική ονομαστική θερμική ισχύς είναι μεγαλύτερη από 2.000 kW.	
8	Οι διατάξεις στραγγαλισμού των καυσαερίων ,	
	α. Επιτρέπονται όταν υπάρχει μόνο μία συσκευή καύσης αερίου	
	β. Επιτρέπονται όταν το ύψος της καπνοδόχου υπερβαίνει τα 25 m	
	γ. Δεν επιτρέπονται σε καπνοδόχους συσκευών αερίου	X
9	Η δοκιμή αντοχής ενός δικτύου φυσικού αερίου πίεσης λειτουργίας έως 100 mbar, γίνεται :	
	α. Με άζωτο σε πίεση δοκιμής 1 bar και χρόνο 10 λεπτών.	X
	β. Με αέρα σε πίεση δοκιμής 300 mbar και χρόνο 30 λεπτών.	
	γ. Με Οξυγόνο σε πίεση δοκιμής 1 bar και χρόνο 10 λεπτών.	
10	Σε μεγάλο μήκους υπέργειο χαλύβδινο δίκτυο φυσικού αερίου, πότε είναι καλύτερο να κάνουμε τη δοκιμή αντοχής κατά τους καλοκαιρινούς μήνες ;	
	α. Στις 16:00 το μεσημέρι.	
	β. Στις 12:00 το μεσημέρι.	
	γ. Στις 07:30 το πρωί.	X
11	Η δοκιμή στεγανότητας ενός δικτύου φυσικού αερίου πίεσης λειτουργίας έως 100 mbar, γίνεται :	
	α. Με άζωτο σε πίεση δοκιμής 1 bar και χρόνο 10 λεπτών.	
	β. Με αέρα ή αδρανές αέριο σε πίεση δοκιμής 110 mbar και χρόνο 10 λεπτών.	X
	γ. Με Οξυγόνο σε πίεση δοκιμής 110 mbar και χρόνο 10 λεπτών.	
12	Η δοκιμή αντοχής και στεγανότητας ενός δικτύου φυσικού αερίου πίεσης λειτουργίας από 100 mbar έως 1 bar, γίνεται :	
	α. Με αέρα ή αδρανές αέριο, με πίεση δοκιμής 3 bar.	X
	β. Με Οξυγόνο , με πίεση δοκιμής 3 bar.	
	γ. Με άζωτο , με πίεση δοκιμής 1 bar.	
13	Πριν την εισαγωγή αερίου σε νέες εγκαταστάσεις σωληνώσεων, θα πρέπει :	
	α. Να ελεγχθεί η ύπαρξη των πιστοποιητικών δοκιμής αντοχής και στεγανότητας, να εξασφαλιστεί ότι όλα τα ανοίγματα των σωληνώσεων είναι κλειστά και να γίνει η έκπλυση του δικτύου από τον υπάρχοντα αέρα ή αδρανές αέριο.	X
	β. Να ειδοποιηθεί η εταιρεία αερίου προκειμένου να παρευρίσκεται στην πρώτη δοκιμή των συσκευών.	
	γ. Να εγκαταστήσουμε έναν εύκαμπτο εξαεριστικό σωλήνα στην άκρη του δικτύου, κοντά στις συσκευές, προκειμένου να εξαερώσουμε το δίκτυο.	
14	Πώς μεταβάλλεται η θερμογόνος δύναμη του αερίου καυσίμου με την αύξηση της πίεσής του ;	
	α. Η θερμογόνος δύναμη του αερίου καυσίμου αυξάνεται με την αύξηση της πίεσης του αερίου.	X
	β. Η θερμογόνος δύναμη του αερίου καυσίμου μειώνεται με την αύξηση της πίεσης	

	του αερίου.	
	γ. Η θερμογόνος δύναμη του αερίου καυσίμου δεν επηρεάζεται από την αύξηση της πίεσης του αερίου.	
15	Μπορεί λέβητας φυσικού αερίου να χρησιμοποιήσει LPG ;	
	α. Μπορεί, αλλά θα πρέπει πρώτα να αλλαχθεί το ακροφύσιο του καυστήρα και επιπλέον να ρυθμιστεί και η πίεση λειτουργίας του σε διαφορετική τιμή και προφανώς αν αυτή η αλλαγή προβλέπεται από τον κατασκευαστή του λέβητα	X
	β. Δεν είναι δυνατό, γιατί το LPG έχει σημαντικά μεγαλύτερη θερμογόνο ικανότητα από το φυσικό αέριο, με αποτέλεσμα να προκληθεί πρόβλημα υπερφόρτισης στο θάλαμο καύσης	
	γ. Μπορεί, μόνο αν ο καυστήρας θα συνδεθεί με λέβητα ο οποίος είναι κατασκευασμένος να χρησιμοποιεί LPG	
16	Στα δίκτυα σωληνώσεων διανομής υγραερίου, μέση πίεση ορίζεται :	
	α. Η πίεση των 50 mbar.	
	β. Η πίεση από 100 mbar έως και 2 bar.	X
	γ. Η πίεση από 50 έως 100 mbar.	
17	Οι ατμοσφαιρικοί ή οι πιεστικοί λέβητες αερίου εμφανίζουν μεγαλύτερες εκπομπές NOx και γιατί ;	
	α. Οι πιεστικοί λέβητες έχουν μικρότερες εκπομπές NOx, γιατί η καύση γίνεται ομαλά και όχι βεβιασμένα. Άρα η καύση είναι πληρέστερη.	
	β. Οι ατμοσφαιρικοί και οι πιεστικοί λέβητες, όταν λειτουργούν με το ίδιο καύσιμο, εμφανίζουν τις ίδιες περίπου εκπομπές NOx.	
	γ. Οι πιεστικοί λέβητες, γιατί ο θάλαμος καύσης τους φορτίζεται θερμικά περισσότερο, με αποτέλεσμα να αυξάνεται η θερμοκρασία μέσα στο θάλαμο καύσης, οπότε αυξάνονται και οι εκπομπές NOx.	X
18	Στην κατηγορία 0 των εγκαταστάσεων υγραερίου, κατατάσσονται οι εγκαταστάσεις υγραερίου, στις οποίες :	
	α. Η εγκατάσταση διαθέτει εξαεριωτή, αντλία και συμπιεστή	
	β. Υπάρχουν εγκατεστημένες σε συστοιχία πάνω από 4 φιάλες με συνολική χωρητικότητα μεγαλύτερη από 100 kg	
	γ. Υπάρχουν λιγότερες από 3 φιάλες με συνολική χωρητικότητα έως 30 kg	X
19	Οι φιάλες υγραερίου θα πρέπει να τοποθετούνται σε τέτοιες αποστάσεις από πηγές θερμικής ακτινοβολίας, ώστε να μη θερμαίνονται σε θερμοκρασίες μεγαλύτερες από :	
	α. 50 °C.	X
	β. 80 °C.	
	γ. 95 °C.	
20	Οι σωληνώσεις υγραερίου που είναι εγκατεστημένες εντός εδάφους, πρέπει να επισημαίνονται :	
	α. Με ενδεικτικά υπέργεια κίτρινα ταμπελάκια στην αρχή και το τέλος τους.	
	β. Με πλαστικό πλέγμα κίτρινου χρώματος, το οποίο τοποθετείται καθ' όλο το μήκος τους και 30 cm περίπου πάνω από τους σωλήνες.	X
	γ. Με ταινία χρώματος κόκκινο-άσπρο, η οποία τοποθετείται υπέργεια, καθ' όλο το μήκος των σωλήνων.	
21	Πριν από την εργασία συναρμολόγησης ή αποσυναρμολόγησης τμήματος μεταλλικού αγωγού υγραερίου που βρίσκεται σε λειτουργία, και αφού έχουμε κλείσει την αντίστοιχη αποφρακτική διάταξη, θα πρέπει :	
	α. Να κατασκευάσουμε μεταλλική ηλεκτρικά αγώγιμη γεφύρωση της θέσης διαχωρισμού.	X
	β. Να τοποθετήσουμε πινακίδα "προσοχή, εργασίες υγραερίου".	

	γ. Να απομακρύνουμε όλους τους μη έχοντες εργασία.	
22	Σε δεύτερο ή κατώτερο υπόγειο, η εγκατάσταση συσκευής υγραερίου τύπου Β επιτρέπεται;	
	α. Επιτρέπεται, μόνο εφ' όσον υπάρχει εγκατεστημένο σύστημα ανίχνευσης αερίου με ηλεκτρομαγνητική βαλβίδα διακοπής του καυσίμου.	
	β. Δεν επιτρέπεται.	X
	γ. Επιτρέπεται, μόνο εάν πρόκειται για καυστήρα ισχύος πάνω από 200 kW ο οποίος είναι εξοπλισμένος με αυτόματη διάταξη ελέγχου στεγανότητας.	
23	Η κατ' όγκο αναλογία αέριας φάσης υγραερίου προς ατμοσφαιρικό αέρα για να υπάρξει σχηματισμός εύφλεκτου μίγματος, είναι	
	α. 15% έως 35%.	
	β. 35% έως 50%.	
	γ. 2% έως 10 %.	X
24	Πώς μπορούμε να διακρίνουμε ανάμεσα σε δύο ρυθμιστές πίεσης υγραερίου με ίδια δυναμικότητα, ποιος είναι ο ρυθμιστής του 1^{ου} σταδίου και ποιος είναι ο ρυθμιστής του 2^{ου} σταδίου ;	
	α. Ο ρυθμιστής του 1 ^{ου} σταδίου είναι πιο μεγάλος.	
	β. Ο ρυθμιστής του 1 ^{ου} σταδίου είναι πιο μικρός.	X
	γ. Ο ρυθμιστής του 1 ^{ου} σταδίου έχει κίτρινο χρώμα.	
25	Γιατί στην καύση του φυσικού αερίου και του υγραερίου δεν μας απασχολεί η παραγωγή Θειικού Οξέος που συμβαίνει κατά την υγροποίηση των καυσαερίων ;	
	α. Γιατί τα καύσιμα αυτά δεν περιέχουν Θείο (S), όπως το Diesel και το Μαζούτ.	X
	β. Γιατί η καύση φυσικού αερίου και υγραερίου είναι καύση με χαμηλή ακτινοβολία που δεν ευνοεί το σχηματισμό οξειδίων του θείου, τα οποία στη συνέχεια μετατρέπονται σε θειικό οξύ.	
	γ. Γιατί τόσο το φυσικό αέριο όσο και το υγραέριο είναι αέρια καύσιμα με χαμηλή περιεκτικότητα σε άνθρακα, σε σχέση με τα υγρά καύσιμα.	
26	Μία ηλεκτρομαγνητική βαλβίδα διακοπής του αερίου με την ένδειξη N.C., 220V :	
	α. Είναι σε ηρεμία κλειστή και ανοίγει μόλις τροφοδοτηθεί με 220 V.	X
	β. Είναι σε ηρεμία ανοικτή και κλείνει μόλις τροφοδοτηθεί με 220 V.	
	γ. Είναι μονίμως ανοικτή και ενεργοποιεί τη σειρά του ανιχνευτή μόλις τροφοδοτηθεί με 220 V.	
27	Ποια η χρησιμότητα ενός φορητού μικροαμπερομέτρου στη συντήρηση καυστήρων αερίου ;	
	α. Με τη βοήθεια του μικροαμπερομέτρου μετράμε το ρεύμα ιονισμού στο ηλεκτρόδιο ανόδου.	
	β. Με τη βοήθεια του μικροαμπερομέτρου μετράμε το ρεύμα ιονισμού στο ηλεκτρόδιο καθόδου.	
	γ. Με τη βοήθεια του μικροαμπερομέτρου μετράμε το ρεύμα ιονισμού στο ηλεκτρόδιο ιονισμού.	X
28	Ποιος είναι ο ρόλος του ρυθμιστή πίεσης σε μία εγκατάσταση φυσικού αερίου ;	
	α. Ο ρυθμιστής πίεσης είναι μία συσκευή που ρυθμίζει την πίεση σε σταθερή τιμή στο τμήμα της εγκατάστασης σωληνώσεων που ακολουθεί.	X
	β. Ο ρυθμιστής πίεσης είναι μία συσκευή που ρυθμίζει την πίεση σε σταθερή τιμή στο τμήμα της εγκατάστασης σωληνώσεων που προηγείται.	
	γ. Ο ρυθμιστής πίεσης είναι μία συσκευή που ρυθμίζει την πίεση σε σταθερή τιμή σε όλο το τμήμα της εγκατάστασης σωληνώσεων.	

29	Σε περίπτωση οσμής αερίου μέσα σε διαμέρισμα,	
	α. Ανοίγουμε διάπλατα θύρες και παράθυρα και κλείνουμε την κύρια αποφρακτική διάταξη.	X
	β. Ειδοποιούμε αμέσως την πυροσβεστική υπηρεσία. γ. Ελέγχουμε με αναπτήρα αν το μίγμα αερίου-αέρα στο χώρο είναι αναφλέξιμο.	
30	Τι ονομάζουμε ταχύτητα καύσης στην καύση ενός αερίου καυσίμου;	
	α. Την ταχύτητα με την οποία αναμιγνύεται ο καυσιγόνος αέρας με το καύσιμο αέριο.	
	β. Την ταχύτητα με την οποία εξέρχεται το αέριο καύσιμο από το ακροφύσιο. γ. Την ταχύτητα με την οποία διαδίδεται η φλόγα μέσα σε ένα μίγμα του αερίου με τον αέρα.	X
31	Τι ονομάζεται θερμοκρασία ανάφλεξης ενός αερίου καυσίμου ;	
	α. Είναι η ελάχιστη θερμοκρασία που πρέπει να έχει το μίγμα αερίου-αέρα, ώστε με πρόσδοση θερμότητας από εξωτερική πηγή να αρχίσει η καύση , η οποία όμως δεν διατηρείται μετά την απομάκρυνση της εξωτερικής πηγής.	X
	β. Είναι η ελάχιστη θερμοκρασία που πρέπει να έχει το μίγμα αερίου-αέρα, ώστε με πρόσδοση θερμότητας από εξωτερική πηγή να αρχίσει η καύση και να παράγεται τόση θερμότητα, ώστε να διατηρείται η καύση και μετά την απομάκρυνση της εξωτερικής πηγής θερμότητας. γ. Είναι η θερμοκρασία που έχει η φλόγα κατά την έναυση του μίγματος αερίου – αέρα στο κέντρο της.	
32	Σε ποια θερμοκρασία εξέρχονται τα καυσαέρια από τυπικούς λέβητες συμπύκνωσης ;	
	α. 150 °C.	
	β. 200 °C. γ. Κάτω από 55 °C.	X
33	Που δεν επιτρέπεται να εγκαθίστανται οι δεξαμενές αποθήκευσης υγραερίου;	
	α. Δεν επιτρέπεται να εγκαθίστανται κάτω από το έδαφος.	
	β. Δεν επιτρέπεται να εγκαθίστανται σε ταράτσες και εξώστες κτιρίων. γ. Επιτρέπεται να εγκαθίστανται σε υπόγεια κτιρίων.	X
34	Δώστε τον ορισμό του δείκτη Wobbe. Ποια είναι η χρησιμότητα του δείκτη Wobbe ;	
	α. Ο δείκτης Wobbe είναι ο λόγος της θερμογόνου δύναμης του αερίου προς την τετραγωνική ρίζα της πυκνότητάς του αερίου υπό τις ίδιες συνθήκες αναφοράς. Ο δείκτης Wobbe είναι μια χαρακτηριστική τιμή για τη δυνατότητα εναλλαγής των αερίων από την άποψη της θερμικής φόρτισης των συσκευών αερίου.	
	β. Ο δείκτης Wobbe είναι ο λόγος της θερμογόνου δύναμης του αερίου προς την τετραγωνική ρίζα της σχετικής πυκνότητάς του αερίου υπό τις ίδιες συνθήκες αναφοράς. Ο δείκτης Wobbe είναι μια χαρακτηριστική τιμή για τη δυνατότητα εναλλαγής των αερίων από την άποψη της θερμικής φόρτισης των συσκευών αερίου. γ. Ο δείκτης Wobbe είναι ο λόγος της θερμογόνου δύναμης του αερίου προς τη σχετική πυκνότητα του αερίου υπό τις ίδιες συνθήκες αναφοράς. Ο δείκτης Wobbe είναι μια χαρακτηριστική τιμή για τη δυνατότητα εναλλαγής των αερίων από την άποψη της θερμικής φόρτισης των συσκευών αερίου.	X
35	Ποια είναι η ταχύτητα καύσης του φυσικού αερίου ;	
	α. Είναι περίπου 1m/sec για καύση του φυσικού αερίου στον αέρα.	
	β. Είναι περίπου 3,2 m/sec για καύση του φυσικού αερίου με καθαρό οξυγόνο. γ. Είναι περίπου 0,4 m/sec για καύση του φυσικού αερίου στον αέρα.	X

36	Επιλέξτε ποιοι από τους παρακάτω είναι τρόποι σύνδεσης (λυόμενη ή σταθερή) των άκρων δύο χαλυβδοσωλήνων φυσικού αερίου που γνωρίζετε.	
	α. Με φλάντζες	X
	β. Με συγκόλληση	X
	γ. Με συγκολλητούς συνδέσμους	
	δ. Με βιδωτά εξαρτήματα	X
	ε. Με συγκόλληση φλαντζών	
	στ. Με συνδέσμους	X

Πίνακας Α6: Ερωτήσεις υψηλής δυσκολίας σχετικά με αέρια καύσιμα		
α/α	Ερώτηση	Σωστή απάντηση
1	Τι είναι η μέθοδος της πίεσης ακροφυσίου;	
	α. Ρύθμισης της θερμικής φόρτισης μιας συσκευής αερίου.	X
	β. Ελέγχου της πίεσης αερίου σε βιομηχανικούς καυστήρες.	
2	Η μέθοδος της πίεσης ακροφυσίου και η μέθοδος της παροχής όγκου, είναι :	
	α. Μέθοδοι ελέγχου της ορθότητας καταγραφής ενός μετρητή αερίου.	
	β. Μέθοδοι ρύθμισης της θερμικής φόρτισης μιας συσκευής αερίου.	X
3	Σε δίκτυα υγραερίου με πίεση λειτουργίας μεγαλύτερη των 2 bar, η δοκιμή αντοχής γίνεται :	
	α. Με νερό.	X
	β. Με αέρα.	
4	Τα αρχικά "BS" (Blocked Safety) τοποθετούνται σε συσκευές αερίου οι οποίες :	
	α. Διαθέτουν διάταξη επιτήρησης καυσαερίων.	X
	β. Διαθέτουν ασφάλεια ροής.	
5	Οι βαλβίδες αυτόματης διακοπής έναντι υπερπίεσης τοποθετούνται μετά ή πριν από το ασφαλιζόμενο τμήμα ή όργανο σε μία εγκατάσταση φυσικού αερίου ;	
	α. Τοποθετούνται πριν από το ασφαλιζόμενο τμήμα ή όργανο.	X
	β. Τοποθετούνται μετά από το ασφαλιζόμενο τμήμα ή όργανο.	
6	Σε εγκατάσταση φυσικού αερίου, φλαντζωτές συνδέσεις σε χαλύβδινες σωληνώσεις επιτρέπεται :	
	α. Όταν έχουμε αλλαγή διατομής του δικτύου.	
	β. Όταν έχουμε αλλαγή κατεύθυνσης του δικτύου.	
7	Πόσος αέρας θα πρέπει να μπορεί να προσάγεται ανά ώρα, σε λεβητοστάσιο φυσικού αερίου, από την εγκατάσταση αερισμού ;	
	α. 10 m ³ αέρα ανά 1 kW συνολικής ονομαστικής θερμικής ισχύος των συσκευών.	
	β. 35 m ³ αέρα ανά 1 kW συνολικής ονομαστικής θερμικής ισχύος των συσκευών.	
8	Πότε κρίνεται υποχρεωτική η αυτόματη διάταξη ελέγχου στεγανότητας σε ένα καυστήρα φυσικού αερίου ;	
	γ. 1,6 m ³ ανά 1 kW συνολικής ονομαστικής θερμικής ισχύος των συσκευών.	X

	α. Όταν ο καυστήρας είναι διπλού καυσίμου.	
	β. Όταν η θερμική ισχύς του καυστήρα είναι μεγαλύτερη από 200 kW.	X
	γ. Όταν υπάρχουν περισσότεροι από δύο καυστήρες στο ίδιο λεβητοστάσιο.	
10	Κατά τη δοκιμή αντοχής και στεγανότητας ενός δικτύου φυσικού αερίου , πίεσης λειτουργίας από 100 mbar έως 1 bar, ο χρόνος δοκιμής είναι :	
	α. Τουλάχιστον 1 ώρα.	
	β. Τουλάχιστον 2 ώρες.	X
	γ. Τουλάχιστον 3 ώρες.	
11	Τι είναι το σύστημα SCADA στα δίκτυα διανομής φυσικού αερίου ;	
	α. Είναι ένα σύστημα τηλεποπτείας και τηλεχειρισμού, απαραίτητο για ορθή και αδιάλειπτη παρακολούθηση του συστήματος των δικτύων φυσικού αερίου και δυνατότητα λήψης αποφάσεων για επέμβαση σε αυτά.	X
	β. Είναι ένα σύστημα διακοπής του φυσικού αερίου σε περίπτωση έκρηξης.	
	γ. Είναι ένα σύστημα υποβιβασμού της πίεσης από τα 19 στα 4 bar.	
12	Πώς μεταβάλλεται η θερμογόνος δύναμη του αερίου καυσίμου με την αύξηση της θερμοκρασίας του, συγκρινόμενη με την κανονική κατάσταση ;	
	α. Η θερμογόνος δύναμη του αερίου καυσίμου αυξάνεται με την αύξηση της θερμοκρασίας του αερίου.	
	β. Η θερμογόνος δύναμη του αερίου καυσίμου μειώνεται με την αύξηση της θερμοκρασίας του αερίου.	X
	γ. Η θερμογόνος δύναμη του αερίου καυσίμου δεν επηρεάζεται από την αύξηση της θερμοκρασίας του αερίου.	
13	Σε ισόγειο εξωτερικό χώρο οικιακής χρήσης, επιτρέπεται η τοποθέτηση :	
	α. Έως 3 φιαλών υγραερίου, συνολικής χωρητικότητας έως 50 kg.	
	β. Έως 5 φιαλών υγραερίου, συνολικής χωρητικότητας έως 125 kg.	
	γ. Έως 10 φιαλών υγραερίου, συνολικής χωρητικότητας έως 250 kg.	X
14	Στα δίκτυα υγραερίου που κατασκευάζονται με χαλυβδοσωλήνες, επιτρέπεται η κοχλιωτή σύνδεση μεταξύ των σωληνώσεων	
	α. Στη χαμηλή και μέση πίεση και μεταξύ σωλήνων με ονομαστική διάμετρο έως DN 50.	X
	β. Στη χαμηλή πίεση, σε όλες τις διατομές.	
	γ. Στη μέση και χαμηλή πίεση σε όλες τις διατομές.	
15	Η είσοδος αγωγού υγραερίου - κάτω από το έδαφος- σε κτίριο χωρίς υπόγειο,	
	α. Δεν επιτρέπεται.	
	β. Πρέπει να γίνεται με διέλευση μέσα από τον τοίχο και μέσα από εσωτερικό κατάλληλο φρεάτιο από μπετόν.	X
	γ. Επιτρέπεται μόνο εφ' όσον είναι σωλήνας πολυαιθυλενίου.	
16	Σε εγκαταστάσεις υγραερίου με δεξαμενή αποθήκευσης, οι διατάξεις ασφαλείας έναντι υπερπίεσης στο ρυθμιστή 1^{ου} σταδίου, για πίεση λειτουργίας 0,7 bar, πρέπει να ρυθμίζονται :	
	α. Η βαλβίδα αυτόματης διακοπής στα 0,8 bar και η αυτόματη βαλβίδα ανακούφισης στα 1,0 bar.	
	β. Η βαλβίδα αυτόματης διακοπής στα 1,0 bar και η αυτόματη βαλβίδα ανακούφισης στα 1,3 bar.	X
	γ. Η βαλβίδα αυτόματης διακοπής στα 0,85 bar και η αυτόματη βαλβίδα ανακούφισης στα 1,25 bar.	
17	Ο εξαεριωτής είναι μία συσκευή η οποία :	
	α. Απομακρύνει τον αέρα από τη δεξαμενή υγραερίου.	
	β. Χρησιμοποιείται στις εγκαταστάσεις υγραερίου όταν η φυσική εξαέρωση της	X

	δεξαμενής δεν μπορεί να καλύψει τις καταναλώσεις των συσκευών. γ. Βρίσκεται μέσα στη δεξαμενή υγραερίου και τροφοδοτούμενη με ζεστό νερό, βοηθά στην εξαέρωση της υγρής φάσης.	
18	Σε εγκατάσταση λέβητα – καυστήρα φυσικού αερίου, ποια είναι η μέγιστη επιτρεπόμενη περιεκτικότητα των καυσαερίων σε NOx (σε ppm);	
	α. 250 ppm, όταν η συγκέντρωση O ₂ στα καυσαέρια είναι 3%.	
	β. 200 ppm, όταν η συγκέντρωση O ₂ στα καυσαέρια είναι 3%.	
	γ. 125 ppm, όταν η συγκέντρωση O ₂ στα καυσαέρια είναι 3%.	X
19	Σε δίκτυα υγραερίου με πίεση λειτουργίας μεγαλύτερη των 2 bar, η δοκιμή στεγανότητας γίνεται :	
	α. Με νερό σε πίεση μεγαλύτερη των 30 bar.	
	β. Με αέρα ή αδρανές αέριο σε πίεση 3 bar.	
	γ. Με αέρα ή αδρανές αέριο σε πίεση μεγαλύτερη των 19,5 bar.	X
20	Σε μία οικιακή εγκατάσταση χαλύβδινου λέβητα-καυστήρα φυσικού αερίου, που λειτουργεί με θερμοκρασία καυσαερίων T= 135 ° C, CO₂ = 4,5% και CO = 500 ppm, τι από τα παρακάτω θα πρέπει να κάνουμε ;	
	α. Να αυξήσουμε την παροχή φυσικού αερίου προς τον καυστήρα.	X
	β. Να κλείσουμε περισσότερο το ντάμπερ του αέρα.	
	γ. Να ανοίξουμε περισσότερο το ντάμπερ του αέρα.	
21	Σε μία εγκατάσταση λέβητα-καυστήρα φυσικού αερίου, που λειτουργεί με θερμοκρασία καυσαερίων T= 275°C, CO₂ = 10,5% και CO = 4500 ppm, τι από τα παρακάτω θα πρέπει να κάνουμε ;	
	α. Να ανοίξουμε περισσότερο το ντάμπερ του αέρα.	
	β. Να κλείσουμε περισσότερο το ντάμπερ του αέρα.	
	γ. Να μειώσουμε την παροχή φυσικού αερίου προς τον καυστήρα.	X
22	Σε μία οικιακή εγκατάσταση λέβητα-καυστήρα πετρελαίου, που λειτουργεί με θερμοκρασία καυσαερίων T= 295°C, CO₂ = 12,5% , CO = 30 ppm και πίεση αντλίας πετρελαίου P=12 bar, τι από τα παρακάτω θα πρέπει να κάνουμε ;	
	α. Να αντικαταστήσουμε το μπεκ με άλλο, μικρότερο.	X
	β. Να μειώσουμε την πίεση της αντλίας του πετρελαίου.	
	γ. Να κλείσουμε περισσότερο το ντάμπερ του αέρα.	
23	Σε καυστήρα φυσικού αερίου προοδευτικής λειτουργίας, η πρώτη του βαθμίδα (χαμηλή βαθμίδα) έχει CO₂ = 9,5% και CO=5 ppm. Κατά τη μετάβαση του καυστήρα από τη χαμηλή στην υψηλή του βαθμίδα, ο αναλυτής καυσαερίων δείχνει CO₂ = 14,5% και CO=6630 ppm. Ενώ ο καυστήρας συνεχίζει να λειτουργεί στην υψηλή βαθμίδα, ο αναλυτής τελικά σταθεροποιείται στις εξής ενδείξεις : CO₂ = 9,8% και CO=29 ppm. Τι από τα παρακάτω συμβαίνει ;	
	α. Ο αναλυτής καυσαερίων έχει βλάβη.	
	β. Το multiblock του καυστήρα δεν μπορεί να κρατήσει σταθερή πίεση.	
	γ. Απαιτείται ρύθμιση της αναλογίας αερίου-αέρα σε όλες τις ενδιάμεσες θέσεις από τη χαμηλή στην υψηλή βαθμίδα λειτουργίας του καυστήρα.	X
24	Σε μία εγκατάσταση κεντρικής θέρμανσης με αυτονομία, οι θερμοστάτες χώρου είναι μηχανικοί και διαθέτουν δύο εντολές και δύο ενδεικτικές λυχνίες: Μία για τη θέρμανση του διαμερίσματος και μία για τη θέρμανση του νερού χρήσης σε ηλιακό τριπλής ενέργειας που βρίσκεται στην ταράτσα της οικοδομής. Με πόσους αγωγούς κατ' ελάχιστον έχουν τροφοδοτηθεί οι θερμοστάτες από την κατακόρυφη κεντρική στήλη ώστε να ανάβουν και οι δύο ενδεικτικές λυχνίες;	
	α. Δύο	

	β. Τρεις	
	γ. Τέσσερις	X
25	Οι σωληνώσεις και τα εξαρτήματα υγραερίου σε μία εγκατάσταση υγραερίου, θεωρούνται ασφαλή, αν μπορούν να αντέξουν :	
	α. Σε θερμοκρασία 650 °C για τουλάχιστον 30 λεπτά της ώρας.	X
	β. Σε θερμοκρασία 1000 °C για τουλάχιστον 15 λεπτά της ώρας.	
	γ. Σε θερμοκρασία 300 °C για τουλάχιστον 60 λεπτά της ώρας	
26	Σε εγκαταστάσεις υγραερίου με δεξαμενή αποθήκευσης, οι διατάξεις ασφαλείας έναντι υπερπίεσης στο ρυθμιστή 2^{ου} σταδίου, για πίεση λειτουργίας μέχρι 100 mbar, πρέπει να ρυθμίζονται :	
	α. Η βαλβίδα αυτόματης διακοπής στα 100 mbar και η αυτόματη βαλβίδα ανακούφισης στα 130 mbar.	X
	β. Η βαλβίδα αυτόματης διακοπής στα 130 mbar και η αυτόματη βαλβίδα ανακούφισης στα 180 mbar.	
	γ. Η βαλβίδα αυτόματης διακοπής στα 100 mbar και η αυτόματη βαλβίδα ανακούφισης στα 200 mbar.	
27	Σε λεβητοστάσια στα οποία υπάρχουν συσκευές υγραερίου τύπου Β, θα πρέπει έξω από το λεβητοστάσιο	
	α. Να υπάρχει προειδοποιητική πινακίδα.	
	β. Να υπάρχει διακόπτης διακοπής της τροφοδοσίας με ηλεκτρικό ρεύμα των συσκευών υγραερίου.	X
	γ. Να υπάρχει σύστημα ανίχνευσης διαρροών υγραερίου.	
28	Η παραγωγή CO κατά την καύση πετρελαίου ή αερίου,	
	α. Μειώνει την παραγόμενη θερμότητα από την καύση του καυσίμου	X
	β. Αυξάνει την παραγόμενη θερμότητα από την καύση του καυσίμου.	
	γ. Δεν επηρεάζει την παραγόμενη θερμότητα από την καύση του καυσίμου.	
29	Σε πιεστικό καυστήρα φυσικού αερίου που λειτουργεί με περιεκτικότητα στα καυσαέρια CO₂=10,5% και CO=2500 ppm, τι από τα παρακάτω θα πρέπει να κάνουμε ;	
	α. Να αυξήσουμε την πίεση ακροφυσίου του φυσικού αερίου.	
	β. Να ανοίξουμε περισσότερο το ντάμπερ του αέρα.	X
	γ. Να κλείσουμε περισσότερο το ντάμπερ του αέρα.	
30	Ποιοι από τους ακόλουθους είναι τρόποι ελέγχου της στεγανότητας δικτύου σωληνώσεων φυσικού αερίου.	
	α. Δοκιμή με πεπιεσμένο αέρα ή άζωτο.	X
	β. Με εφαρμογή σαπουνάδας ή άλλου αφρίζοντος μέσου στην αρχή και στο τέλος των σωλήνων.	
	γ. Με εφαρμογή σαπουνάδας ή άλλου αφρίζοντος μέσου.	X
	δ. Με πεπιεσμένο αέρα και αφύγρανση.	
	ε. Με χρήση φορητού ανιχνευτή διαρροών φ. αερίου.	X
31	Ποιοι από τους ακόλουθους είναι τρόποι ελέγχου για την επιθεώρηση των δεξαμενών υγραερίου.	
	α. Εξωτερική οπτική επιθεώρηση για φθορές και διαβρώσεις.	X
	β. Μικρομέτρηση των ελασμάτων.	
	γ. Εσωτερική οπτική επιθεώρηση για φθορές και διαβρώσεις.	X
	δ. Μηχανική δοκιμή.	
	ε. Παχυμέτρηση των ελασμάτων.	X
	στ. Υδραυλική δοκιμή.	X
	ζ. Έλεγχος ασφαλιστικών βαλβίδων.	X
32	Οι καυστήρες αερίου προοδευτικής ή αναλογικής λειτουργίας,	

	α. Έχουν μόνο μία βαθμίδα φλόγας.	
	β. Έχουν δύο διακριτές βαθμίδες φλόγας (ελάχιστη και μέγιστη).	
	γ. Εκκινούν με μία μικρή φλόγα και καταλήγουν στη μέγιστη βαθμίδα (μεγάλη φλόγα) περνώντας από άπειρες ενδιάμεσες βαθμίδες.	X
33	Κατά τη φάση προαερισμού σε καυστήρα αερίου, λίγο πριν αρχίσει ο σπινθηρισμός, ο καυστήρας "μπλοκάρει". Τι από τα παρακάτω συμβαίνει ;	
	α. Δεν έχουμε επαρκή πίεση αερίου στο δίκτυο.	
	β. Υπάρχει κάποιο πρόβλημα στην παροχή αέρα και ο πρεσοστάτης αέρα δίνει εντολή στον εγκέφαλο να "μπλοκάρει".	X
	γ. Έχουμε "κολλημένη" αντλία πετρελαίου.	
34	Σε εγκατάσταση λέβητα – καυστήρα φυσικού αερίου, ποια είναι η μέγιστη επιτρεπόμενη περιεκτικότητα των καυσαερίων σε CO (σε ppm);	
	α. 90 ppm, όταν η συγκέντρωση O ₂ στα καυσαέρια είναι 3%.	X
	β. 50 ppm, όταν η συγκέντρωση O ₂ στα καυσαέρια είναι 5%.	
	γ. 120 ppm, όταν η συγκέντρωση O ₂ στα καυσαέρια είναι 3%.	
35	Ποιες πρέπει να είναι οι ενέργειές μας εάν εισερχόμενοι σε ένα λεβητοστάσιο φυσικού αερίου ή υγραερίου αντιληφθούμε ότι υπάρχει οσμή αερίου ;	
	α. Κλείνουμε το σφαιρικό διακόπτη ασφαλείας. Αποφεύγουμε τη δημιουργία κάθε είδους σπινθήρα. Αερίζουμε καλά το χώρο (ανοίγουμε πόρτες και παράθυρα). Ψάχνουμε για τη διαρροή και τη σταματάμε. Εάν η διαρροή προέρχεται από τη γραμμή τροφοδοσίας, ειδοποιούμε την εταιρεία παροχής αερίου. Αφού εξαλείψουμε τη διαρροή, κάνουμε έλεγχο της σειράς λειτουργιών του καυστήρα με το διακόπτη ασφαλείας κλειστό.	X
	β. Κλείνουμε το σφαιρικό διακόπτη ασφαλείας. Αποφεύγουμε τη δημιουργία κάθε είδους σπινθήρα. Αερίζουμε καλά το χώρο (ανοίγουμε πόρτες και παράθυρα). Εντοπίζουμε τη διαρροή. Εάν η διαρροή προέρχεται από τη γραμμή τροφοδοσίας, ειδοποιούμε την εταιρεία παροχής αερίου η οποία μας δίνει οδηγίες για να επέμβουμε. Αφού εξαλείψουμε τη διαρροή, κάνουμε έλεγχο της σειράς λειτουργιών του καυστήρα με το διακόπτη ασφαλείας ανοιχτό.	
	γ. Κλείνουμε το σφαιρικό διακόπτη ασφαλείας. Αποφεύγουμε τη δημιουργία κάθε είδους σπινθήρα. Αερίζουμε καλά το χώρο (ανοίγουμε πόρτες και παράθυρα). Εντοπίζουμε τη διαρροή. Εάν η διαρροή προέρχεται από τη γραμμή τροφοδοσίας, ειδοποιούμε την εταιρεία παροχής αερίου η οποία μας δίνει οδηγίες για να επέμβουμε. Αφού εξαλείψουμε τη διαρροή, κάνουμε έλεγχο της σειράς λειτουργιών όλης της εγκατάστασης με το διακόπτη ασφαλείας κλειστό.	
36	Ποιος είναι ο ρόλος του επιτηρητή πίεσης αερίου (πιεσοστάτης αερίου) σε ένα καυστήρα ;	
	α. Ο πιεσοστάτης αερίου παρακολουθεί συνεχώς την πίεση αερίου τροφοδοσίας του καυστήρα και διακόπτει τη λειτουργία του καυστήρα όταν η πίεση αυτή υπερβεί το όριο που έχουμε εμείς ρυθμίσει στον πιεσοστάτη	
	β. Ο πιεσοστάτης αερίου παρακολουθεί συνεχώς την πίεση αερίου τροφοδοσίας του καυστήρα και ειδοποιεί σε κατάσταση alarm όταν η πίεση αυτή υπερβεί το όριο που έχουμε εμείς ρυθμίσει στον πιεσοστάτη	
	γ. Ο πιεσοστάτης αερίου παρακολουθεί συνεχώς την πίεση αερίου τροφοδοσίας του καυστήρα και διακόπτει τη λειτουργία του καυστήρα όταν η πίεση αυτή πέσει κάτω από το όριο που έχουμε εμείς ρυθμίσει στον πιεσοστάτη	X
37	Ποιος ο ρόλος του VPS σε ένα καυστήρα αερίου ;	
	α. Το VPS έχει σκοπό να ελέγχει την στεγανότητα των δύο βαλβίδων αερίου (ασφαλείας, λειτουργίας) που βρίσκονται πριν τον καυστήρα.	X
	β. Το VPS είναι ένα σύστημα που ρυθμίζει την προοδευτική λειτουργία του	

	καυστήρα αερίου από τη μικρή στη μεγάλη βαθμίδα λειτουργίας	
	γ. Το VPS ελέγχει την πίεση αερίου στη σωλήνα παροχής και δεν επιτρέπει στον καυστήρα να εκκινήσει εάν αυτή η πίεση είναι μικρότερη από ένα προ-ρυθμισμένο όριο.	

Πίνακας Α7: Ερωτήσεις χαμηλής δυσκολίας σχετικά με υγρά καύσιμα		
α/α	Ερώτηση	Σωστή απάντηση
1	Ποια εξαρτήματα ενός καυστήρα πετρελαίου δεν περιλαμβάνει ένας αντίστοιχος καυστήρας αερίου ;	
	α. Αντλία πετρελαίου, κόμπλερ αντλίας, μετασχηματιστή ανάφλεξης, μοτέρ	
	β. Αντλία πετρελαίου, κόμπλερ αντλίας, ηλεκτρομαγνητική βαλβίδα πετρελαίου	X
	γ. Αντλία πετρελαίου, μπεκ πετρελαίου, αυτόματος καύσης, μοτέρ	
2	Σε ένα οικιακό καυστήρα πετρελαίου υψηλής πίεσης, από πού παίρνει κίνηση η αντλία πετρελαίου;	
	α. Από τον ηλεκτροκινητήρα (μοτέρ) του καυστήρα.	X
	β. Από τον αυτόματο καύσης (εγκέφαλο) του καυστήρα	
	γ. Από τη φτερωτή του καυστήρα	
3	Μεταξύ ποιων τιμών κυμαίνεται η πίεση κατάθλιψης της αντλίας πετρελαίου ενός συμβατικού καυστήρα διασκορπισμού;	
	α. Η πίεση κατάθλιψης της αντλίας πετρελαίου ενός συμβατικού καυστήρα διασκορπισμού θα πρέπει να είναι από 5 έως 7 bar.	
	β. Η πίεση κατάθλιψης της αντλίας πετρελαίου ενός συμβατικού καυστήρα διασκορπισμού θα πρέπει να είναι από 10 έως 15 bar.	X
	γ. Η πίεση κατάθλιψης της αντλίας πετρελαίου ενός συμβατικού καυστήρα διασκορπισμού θα πρέπει να είναι από 40 έως 55 bar.	
4	Η αντλία πετρελαίου στους καυστήρες πετρελαίου είναι γρاناζωτή.	
	α. Σωστό	X
	β. Λάθος	
	Η αντλία πετρελαίου στους καυστήρες πετρελαίου λιπαίνεται με νερό.	
	α. Σωστό	
	β. Λάθος	X
5	Από ποια υλικά κατασκευάζονται οι δεξαμενές πετρελαίου ;	
	α. Από χαλκό.	
	β. Από αλουμίνιο.	
	γ. Από χάλυβα.	X
	δ. Από πλαστικό.	X
6	Η ανθρωποθυρίδα μας χρησιμεύει όταν θέλουμε να επιθεωρήσουμε ή να καθαρίσουμε εσωτερικά τη δεξαμενή και θα πρέπει για τους λόγους αυτούς να εισέλθει κάποιος τεχνικός μέσα στη δεξαμενή.	
	α. Σωστό	X
	β. Λάθος	
7	Ποιος ο ρόλος του σωλήνα πλήρωσης της δεξαμενής πετρελαίου ;	
	α. Μέσω του σωλήνα πλήρωσης μεταφέρεται το πετρέλαιο από το βυτίο μεταφοράς του πετρελαίου μέσα στη δεξαμενή πετρελαίου.	X

	β. Ο σωλήνας πλήρωσης τροφοδοτεί τον καυστήρα με πετρέλαιο από τη δεξαμενή πετρελαίου	
	γ. Ο σωλήνας πλήρωσης είναι ένας σωλήνας υπερχειλίσσης της δεξαμενής, ο οποίος οδηγεί το πετρέλαιο σε δεξαμενή ασφαλείας στην περίπτωση που η δεξαμενή υπερπληρωθεί από λάθος.	
8	Ο σωλήνας πλήρωσης της δεξαμενής πετρελαίου εισέρχεται στη δεξαμενή	
	α. από το κάτω μέρος της	
	β. από το πάνω μέρος της και εισχωρεί σε βάθος περίπου 0,50 m	X
	γ. από το πάνω μέρος της χωρίς να εισχωρεί καθόλου σε βάθος	
9	Για ποιους λόγους γίνεται ο έλεγχος του συστήματος τροφοδοσίας των δεξαμενών πετρελαίου ;	
	Ο έλεγχος γίνεται για τη διαπίστωση της εναπομένουσας ποσότητας καυσίμου και τον υπολογισμό διαρροών καυσίμου από τα σημεία σύνδεσης.	
	Ο έλεγχος γίνεται για τη διαπίστωση διαρροών καυσίμου από τα σημεία σύνδεσης και εκτίμηση της ποσότητας των διαρροών ανά σημείο.	
	Ο έλεγχος γίνεται για τη διαπίστωση ύπαρξης καυσίμου και την αποφυγή διαρροών καυσίμου από τα σημεία σύνδεσης.	X
10	Σε μία μεταλλική δεξαμενή πετρελαίου διαστάσεων μήκους M=2m, ύψους Y=1m και πλάτους Π= 1m, η στάθμη του πετρελαίου βρίσκεται 85 cm υψηλότερα από τον πυθμένα της δεξαμενής . Πόσα λίτρα περιέχει η δεξαμενή ; (Υπόδειξη: Ο πλήρης όγκος της δεξαμενής είναι: V = M x Y x Π)	
	Η δεξαμενή περιέχει 1200 lt.	
	Η δεξαμενή περιέχει 1600 lt.	
	Η δεξαμενή περιέχει 1700 lt.	X*
	*Ο πλήρης όγκος της δεξαμενής είναι : $V=2m \times 1m \times 1m = 2 m^3 = 2000 \text{ lt}$ Επειδή το συνολικό ύψος της δεξαμενής είναι 100 cm , το κάθε cm ύψους θα αντιστοιχεί σε $v = 2000 \text{ lt.} / 100 \text{ cm} = 20 \text{ lt/cm}$ Άρα τα 85 εκατοστά ύψους θα περιέχουν $V = 85 \text{ cm} \times 20 \text{ lt/cm} = 1700 \text{ lt}$. Άρα η δεξαμενή περιέχει 1700 lt.	
11	Να υπολογίσετε τη συνολική χωρητικότητα σε λίτρα πετρελαίου μιας μεταλλικής ορθογωνικής δεξαμενής με διαστάσεις μήκους M=2m, ύψους Y=1,5m και πλάτους Π= 1m (Θεωρήστε αμελητέο το πάχος των λαμαρινών). (Υπόδειξη: Ο πλήρης όγκος της δεξαμενής είναι: V = M x Y x Π)	
	Η συνολική χωρητικότητα της δεξαμενής είναι 2000 lt.	
	Η συνολική χωρητικότητα της δεξαμενής είναι 3000 lt.	X*
	Η συνολική χωρητικότητα της δεξαμενής είναι 4000 lt.	
	*Η συνολική χωρητικότητα της δεξαμενής είναι : $V=2m \times 1m \times 1,5m = 3 m^3 = 3000 \text{ lt}$.	
12	Αναφέρατε δύο (2) τύπους καυστήρων υγρών καυσίμων.	
	α. Καυστήρες ελαφρού πετρελαίου (Diesel).	X
	β. Καυστήρες βιοντήζελ.	X
	γ. Καυστήρες βαρέως πετρελαίου (Μαζούτ).	
	δ. Καυστήρες υγραερίου / φυσικού αερίου	
13	Σε ένα μονοβάθμιο καυστήρα πετρελαίου, πως μπορούμε να αυξήσουμε την ποσότητα του πετρελαίου που ψεκάζεται μέσα στο θάλαμο καύσης ;	
	α. Αντικαθιστώντας το μπεκ με ένα άλλο μεγαλύτερου μεγέθους.	
	β. Αυξάνοντας την πίεση της αντλίας πετρελαίου.	
	γ. Και με τα δύο παραπάνω.	X
14	Την προθέρμανση του πετρελαίου Diesel πριν το μπεκ την κάνουμε ώστε :	
	α. Να είναι "εύκολο" το πρώτο ξεκίνημα του καυστήρα όταν έχουμε χαμηλές θερμοκρασίες περιβάλλοντος.	X

	β. Να εξατμιστεί το νερό που μπορεί να υπάρχει μέσα στο πετρέλαιο.	
	γ. Να λιπαίνεται καλύτερα η αντλία πετρελαίου.	
15	Σε περίπτωση που το πετρέλαιο τελειώσει , η αντλία του καυστήρα θα πάρει αέρα και ο καυστήρας θα μπλοκάρει. Όταν ο χρήστης – ιδιοκτήτης γεμίσει και πάλι τη δεξαμενή και εκκινήσει τον καυστήρα , η αντλία δεν χρειάζεται εξαέρωση γιατί ο αέρας εξέρχεται από τη σωλήνα πλεονάζοντος πετρελαίου και επιστρέφει στο πάνω μέρος της δεξαμενής. Με δύο ή τρεις το πολύ επανεκκινήσεις, ο καυστήρας θα λειτουργήσει κανονικά.	
	α. Σωστό	X
	β. Λάθος	
16	Σε πολλές εγκαταστάσεις καυστήρων πετρελαίου, εκτός από τη σωλήνα τροφοδοσίας του καυστήρα με πετρέλαιο (προσαγωγή), υπάρχει και άλλη μία σωλήνα η οποία επιστρέφει από τον καυστήρα στο άνω μέρος της δεξαμενής πετρελαίου (επιστροφή). Μέσω αυτού του σωλήνα επιστρέφει το πετρέλαιο από την έξοδο της αντλίας πετρελαίου (υψηλή πίεση) που δεν ψεκάζεται από το μπεκ, στη δεξαμενή πετρελαίου. Αυτό συμβαίνει είτε κατά τη διάρκεια του προαερισμού που ενώ η αντλία του πετρελαίου περιστρέφεται, δεν έχει ακόμα ανοίξει η βαλβίδα πετρελαίου ώστε το πετρέλαιο να οδεύσει προς το μπεκ, είτε κατά την κανονική λειτουργία του καυστήρα με φλόγα, επειδή η παροχή της αντλίας είναι πολύ μεγαλύτερη από το πετρέλαιο που ψεκάζεται από το μπεκ.	
	α. Σωστό	X
	β. Λάθος	
17	Ποια από τα παρακάτω είναι μειονεκτήματα των μαντεμένων έναντι των χαλύβδινων λεβήτων.	
	α. Σε περίπτωση ρωγμής σε κάποιο στοιχείο τους, δεν επισκευάζονται.	X
	β. Μικρότερη διάρκεια ζωής.	
	γ. Είναι ευαίσθητοι στις απότομες μεταβολές της θερμοκρασίας.	X
	δ. Δεν καθαρίζονται εύκολα.	X
	ε. Δεν αντέχουν στις διαβρώσεις.	
	στ. Χρειάζονται προστασία από υπερθέρμανση του νερού στην περίπτωση αυτονομίας στη θέρμανση.	X
	ζ. Έχουν μεγαλύτερο βάρος από αντίστοιχης ισχύος χαλύβδινους.	X
18	Ποια από τα παρακάτω είναι πλεονεκτήματα των χαλύβδινων έναντι των μαντεμένων λεβήτων.	
	α. Υπάρχει δυνατότητα επισκευής σε περίπτωση διάτρησης ή ρωγμής.	X
	β. Έχουν μεγαλύτερη διάρκεια ζωής.	
	γ. Δεν είναι ευαίσθητοι στις απότομες μεταβολές της θερμοκρασίας.	X
	δ. Αντέχουν στις διαβρώσεις.	
	ε. Καθαρίζονται εύκολα.	X
	στ. Δεν χρειάζονται προστασία από υπερθέρμανση του νερού, λόγω χαμηλής θερμοχωρητικότητας.	X
	ζ. Έχουν μικρότερο βάρος από αντίστοιχης ισχύος μαντεμένιους.	X

α/α	Ερώτηση	Σωστή Απάντηση
1	Σε πιεστικό καυστήρα πετρελαίου που λειτουργεί με περιεκτικότητα οξυγόνου στα καυσαέρια $O_2 = 5,5\%$, εάν θέλουμε να μειώσουμε το ποσοστό του O_2, το πρέπει να κάνουμε;	
	α. Να ανοίξουμε περισσότερο το ντάμπερ του αέρα.	
	β. Να κλείσουμε περισσότερο το ντάμπερ του αέρα.	X
	γ. Να μειώσουμε την πίεση της αντλίας του πετρελαίου.	
2	Σε εγκατάσταση λέβητα – καυστήρα πετρελαίου, ποια είναι η μέγιστη επιτρεπόμενη περιεκτικότητα των καυσαερίων σε NO_x (σε ppm);	
	α. 50 ppm, όταν η συγκέντρωση O_2 στα καυσαέρια είναι 3%.	
	β. 200 ppm, όταν η συγκέντρωση O_2 στα καυσαέρια είναι 3%.	
	γ. 150 ppm, όταν η συγκέντρωση O_2 στα καυσαέρια είναι 3%.	X
3	Η διατομή της ηλεκτρομαγνητικής βαλβίδας πετρελαίου είναι $\frac{1}{2}$ ανεξάρτητα της ισχύος του καυστήρα;	
	α. Σωστό	
	β. Λάθος	X
4	Τι συμβαίνει όταν οι άκρες των ηλεκτροδίων σπινθηρισμού (το σημείο που δημιουργείται ο σπινθήρας) ρυθμιστούν έτσι ώστε να βρίσκονται μέσα στον κώνο ψεκασμού του πετρελαίου ;	
	α. Δεν έχουμε καλή ποιότητα φλόγας γιατί οι άκρες των ηλεκτροδίων εμποδίζουν το σχηματισμό κώνου στο ψεκαζόμενο πετρέλαιο.	
	β. Οι άκρες των ηλεκτροδίων σπινθηρισμού καθώς και το διάκενο ανάμεσά τους καλύπτονται από εξανθρακώματα και δεν δημιουργείται σπινθήρας.	X
	γ. Δεν έχουμε ανάφλεξη του μίγματος γιατί τα ηλεκτρόδια "βρέχονται" από το πετρέλαιο και δεν δημιουργείται σπινθήρας.	
5	Σε ένα πιεστικό καυστήρα πετρελαίου, ο δίσκος διασκορπισμού βρίσκεται :	
	α. 3-5 mm πίσω από το μπεκ.	
	β. "Πρόσωπο" με το μπεκ.	
	γ. 3-5 mm μπροστά από το μπεκ.	X
6	Με ποιους από τους ακόλουθους τρόπους μπορεί να γίνει η απομάκρυνση της λάσπης από τον πυθμένα μιας δεξαμενής πετρελαίου την οποία έχουμε πριν αδειάσει από το μεγαλύτερο μέρος της ποσότητας του πετρελαίου;	
	α. Με την είσοδο του τεχνίτη μέσα στη δεξαμενή από την ανθρωποθυρίδα της και τη χειρονακτική απομάκρυνση της λάσπης.	X
	β. Η λάσπη της δεξαμενής δεν χρειάζεται απομάκρυνση καθώς καίγεται μαζί με το καύσιμο πετρέλαιο.	
	γ. Με ειδική αναρροφητική αντλία την οποία διαθέτουν τα βυτία μεταφοράς του πετρελαίου.	X
7	Η γομαλάκα χρησιμοποιείται :	
	α. ως βελτιωτικό του πετρελαίου για καλύτερη καύση.	
	β. για στεγανοποίηση των "ραφών" στις μεταλλικές δεξαμενές πετρελαίου.	X
	γ. για στεγανοποίηση των χυτοσιδηρών στοιχείων των λεβήτων.	
8	Από τις τρεις προτάσεις μία μόνο είναι η σωστή. Επιλέξτε τη :	
	α. Η γομαλάκα χρησιμοποιείται ως βελτιωτικό του πετρελαίου για καλύτερη καύση.	
	β. Η παραφίνη χρησιμοποιείται ως βελτιωτικό του πετρελαίου για καλύτερη καύση.	

	γ. Η λάσπη που συγκεντρώνεται στον πυθμένα των μεταλλικών δεξαμενών πετρελαίου έχει διαβρωτικές ιδιότητες για τα τοιχώματα των δεξαμενών αυτών.	X
9	Το φίλτρο πετρελαίου του καυστήρα εγκαθίσταται	
	α. Στο σωλήνα προσαγωγής του πετρελαίου στον καυστήρα, μετά την ηλεκτρομαγνητική βαλβίδα πετρελαίου.	X
	β. Στο σωλήνα επιστροφής του πετρελαίου απ' τον καυστήρα.	
	γ. Στο σωλήνα προσαγωγής του πετρελαίου στον καυστήρα, πριν την ηλεκτρομαγνητική βαλβίδα πετρελαίου.	
10	Ποιος από τους παρακάτω τύπους καυστήρων Diesel είναι ο συχνότερα χρησιμοποιούμενος, ο εξατμιστικός, ο διασκορπισμού ή ο περιστροφικός ;	
	α. Ο περιστροφικός καυστήρας.	
	β. Ο εξατμιστικός καυστήρας.	
	γ. Ο καυστήρας διασκορπισμού.	X
11	Στους εξατμιστικούς καυστήρες, πως ρέει το πετρέλαιο;	
	α. Ψεκάζεται με υψηλή πίεση από το καρμπυρατέρ.	
	β. Ψεκάζεται με υψηλή πίεση από την αντλία πετρελαίου.	
	γ. Ρέει φυσικά από δεξαμενή πετρελαίου αφού πρώτα περάσει από το καρμπυρατέρ που ρυθμίζει την ποσότητά του.	X
12	Αναφέρατε δύο (2) είδη διβάθμιων καυστήρων πετρελαίου.	
	α. Διβάθμιοι καυστήρες με ένα μπεκ και δύο πιέσεις (μία φλόγα).	X
	β. Διβάθμιοι καυστήρες με ένα μπεκ και μία πίεση (δύο φλόγες).	
	γ. Διβάθμιοι καυστήρες με δύο μπεκ και ρυθμιζόμενη πίεση (μία φλόγα).	
	δ. Διβάθμιοι καυστήρες με δύο μπεκ και μία πίεση (δύο φλόγες).	X
13	Ποια από τα παρακάτω είναι μέρη από τα οποία αποτελείται ένα μπεκ ψεκασμού πετρελαίου.	
	α. Κεφαλή.	X
	β. Αεριοποιητής καυσίμου.	
	γ. Βελόνα στροβιλισμού.	X
	δ. Στόμιο αέρα καύσης.	
	ε. Συγκρότημα συγκράτησης της βελόνας στροβιλισμού.	X
	στ. Φίλτρο.	X
14	Ποιες είναι οι γωνίες ψεκασμού των μπεκ πετρελαίου και ποια από αυτές είναι η συνηθέστερη;	
	α. Οι γωνίες ψεκασμού των μπεκ πετρελαίου είναι 10°, 15°, 20° και 25°. Η συνηθέστερη είναι αυτή των 15°.	
	β. Οι γωνίες ψεκασμού των μπεκ πετρελαίου είναι 30°, 45°, 60°, 70°, 80°, και 90°. Η συνηθέστερη είναι αυτή των 60°.	X
	γ. Οι γωνίες ψεκασμού των μπεκ πετρελαίου είναι 10°, 20°, 40°, και 50°. Η συνηθέστερη είναι αυτή των 20°.	
15	Από τις παρακάτω προτάσεις μία μόνο είναι η σωστή. Επιλέξτε τη;	
	α. Σε λέβητες με πολύ μικρού μήκους θάλαμο καύσης χρησιμοποιούμε κυρίως μπεκ 30 μοιρών.	
	β. Σε λέβητες με μακρύ θάλαμο καύσης χρησιμοποιούμε κυρίως μπεκ 45 και 30 μοιρών.	X
	γ. Σε λέβητες με μακρύ θάλαμο καύσης χρησιμοποιούμε κυρίως μπεκ 80 μοιρών.	
16	Η ηλεκτρομαγνητική βαλβίδα της γραμμής τροφοδοσίας πετρελαίου του καυστήρα θα πρέπει να τοποθετείται μέσα ή έξω από το λεβητοστάσιο ;	

	α. Μέσα	
	β. Έξω	X
17	Η ηλεκτρομαγνητική βαλβίδα της γραμμής τροφοδοσίας πετρελαίου του καυστήρα θα πρέπει να τοποθετείται πριν ή μετά από το φίλτρο πετρελαίου από τη δεξαμενή προς τον καυστήρα ;	
	α. Πριν	X
	β. Μετά	
18	Ποιος ο ρόλος της ηλεκτρομαγνητικής βαλβίδας της γραμμής τροφοδοσίας πετρελαίου του καυστήρα ;	
	α. Ο ρόλος της ηλεκτρομαγνητικής βαλβίδας πετρελαίου της γραμμής τροφοδοσίας του καυστήρα είναι να μην επιτρέπει αύξηση της πίεσης του πετρελαίου στα εύκαμπτα σωληνάκια τροφοδοσίας του καυστήρα στην περίπτωση που η δεξαμενή βρίσκεται πολύ ψηλότερα από τον καυστήρα.	
	β. Ο ρόλος της ηλεκτρομαγνητικής βαλβίδας πετρελαίου της γραμμής τροφοδοσίας του καυστήρα είναι να επιτρέπει τη ροή πετρελαίου προς τον καυστήρα μόνο εφ' όσον λειτουργεί ο καυστήρας και ποτέ άλλοτε.	X
	γ. Ο ρόλος της ηλεκτρομαγνητικής βαλβίδας πετρελαίου της γραμμής τροφοδοσίας του καυστήρα είναι να επιτρέπει την επιστροφή του πετρελαίου που δεν ψεκάζεται κατά τη φάση του προ-αερισμού , πίσω στη δεξαμενή και έτσι να προστατεύει την αντλία πετρελαίου από την ανάπτυξη υψηλής πίεσης.	
19	Ο ρόλος της αντλίας πετρελαίου είναι η αναρρόφηση του πετρελαίου από τη δεξαμενή – μέσω του σωλήνα πετρελαίου – και η κατάθλιψη αυτού με υψηλή πίεση – μέσω του μπεκ – στο θάλαμο καύσης.	
	α. Σωστό	X
	β. Λάθος	
20	Σε τι σχήματα κατασκευάζονται οι δεξαμενές πετρελαίου ;	
	α. Οι δεξαμενές κατασκευάζονται σε σφαιρικές και καμπύλες διατομές.	
	β. Οι δεξαμενές κατασκευάζονται σε κυλινδρική και ορθογωνική διατομή.	X
21	Αναφέρατε τα τρία (3) κυριότερα εξαρτήματα που θα πρέπει να υπάρχουν πάνω στον σωλήνα τροφοδοσίας πετρελαίου του καυστήρα, μεταξύ της δεξαμενής και του καυστήρα.	
	α. Βάνα αποκοπής πετρελαίου.	X
	β. Μετρητής παροχής πετρελαίου.	
	γ. Μετρητής πίεσης πετρελαίου.	
	δ. Ηλεκτρομαγνητική βαλβίδα πετρελαίου.	X
	ε. Φίλτρο πετρελαίου.	X
22	Σε μία μεταλλική δεξαμενή πετρελαίου διαστάσεων μήκους M=2m, ύψους Y=1m και πλάτους Π= 1m, να υπολογιστεί σε πόσα λίτρα πετρελαίου αντιστοιχεί το κάθε εκατοστό (cm) ύψους. Υπόδειξη: Ο πλήρης όγκος της δεξαμενής είναι: $V = M \times Y \times \Pi$.	
	α. το κάθε εκατοστό (cm) ύψους αντιστοιχεί σε 20 λίτρα πετρελαίου.	X*
	β. το κάθε εκατοστό (cm) ύψους αντιστοιχεί σε 40 λίτρα πετρελαίου.	
	γ. το κάθε εκατοστό (cm) ύψους αντιστοιχεί σε 60 λίτρα πετρελαίου.	
	*Ο πλήρης όγκος της δεξαμενής είναι : $V=2m \times 1m \times 1m = 2 m^3 = 2000 \text{ lt}$. Επειδή το συνολικό ύψος της δεξαμενής είναι 100 cm, το κάθε cm ύψους θα αντιστοιχεί σε $v = 2000 \text{ lt}/100 \text{ cm} = 20 \text{ lt/cm}$. Άρα το κάθε εκατοστό (cm) ύψους αντιστοιχεί σε 20lt πετρελαίου.	

23	Γιατί επιδιώκουμε τον ψεκασμό του πετρελαίου σε μορφή νέφους πολύ μικρών σταγονιδίων ;	
	α. Ο ψεκασμός του πετρελαίου σε σταγονίδια βοηθά στην ταχύτερη παροχή αυτού και στην επιτάχυνση της καύσης.	
	β. Ο ψεκασμός του πετρελαίου σε σταγονίδια βοηθά στην ταχύτερη εξαέρωση αυτού και στην ευκολότερη ανάμιξή του με τον καυσιγόνο αέρα.	X
	γ. Ο ψεκασμός του πετρελαίου σε σταγονίδια βοηθά στην καλύτερη τροφοδοσία αυτού και στην επιτάχυνση της καύσης.	
24	Ποιος ο ρόλος του μπεκ σε ένα καυστήρα διασκορπισμού ;	
	α. Ο ρόλος του μπεκ σε ένα καυστήρα διασκορπισμού είναι να ψεκάσει το πετρέλαιο μέσα στο θάλαμο καύσης και να ελέγξει το μέγεθος της φλόγας.	
	β. Ο ρόλος του μπεκ σε ένα καυστήρα διασκορπισμού είναι να ρυθμίζει την ταχύτητα και την πίεση παροχής του πετρελαίου μέσα στο θάλαμο καύσης.	
	γ. Ο ρόλος του μπεκ σε ένα καυστήρα διασκορπισμού είναι να ψεκάσει το πετρέλαιο μέσα στο θάλαμο καύσης σε μορφή νέφους πολύ μικρών σταγονιδίων.	X
25	Από ποια εξαρτήματα αποτελείται το σύστημα ανάφλεξης σε ένα συμβατικό καυστήρα διασκορπισμού ;	
	α. Μετασχηματιστής ανάφλεξης.	X
	β. Σύστημα ψύξης του μετασχηματιστή ανάφλεξης.	
	γ. Καλώδια υψηλής τάσης.	X
	δ. Βάνα διακοπής παροχής καυσίμου.	
	ε. Ηλεκτρόδια ανάφλεξης.	X

Πίνακας Α9: Ερωτήσεις υψηλής δυσκολίας σχετικά με υγρά καύσιμα		
α/α	Ερώτηση	Σωστή απάντηση
1	Σε πιεστικό καυστήρα πετρελαίου που λειτουργεί με περιεκτικότητα CO₂ στα καυσαέρια CO₂=13,5% και η αιθάλη είναι 2 στην κλίμακα bacharach, εάν θέλουμε να μειώσουμε την αιθάλη, θα πρέπει:	
	α. Να μειώσουμε την πίεση της αντλίας του πετρελαίου.	X
	β. Να κλείσουμε περισσότερο το ντάμπερ του αέρα.	
	γ. Να αυξήσουμε την πίεση της αντλίας του πετρελαίου.	
2	Σε πιεστικό καυστήρα πετρελαίου που λειτουργεί με περιεκτικότητα CO₂ στα καυσαέρια CO₂ = 6,5%, εάν θέλουμε να αυξήσουμε το ποσοστό του CO₂, θα πρέπει:	
	α. Να ανοίξουμε περισσότερο το ντάμπερ του αέρα.	
	β. Να μειώσουμε την πίεση του πετρελαίου.	
	γ. Να κλείσουμε το ντάμπερ του αέρα.	X
3	Σε μία οικιακή εγκατάσταση χαλύβδινου λέβητα-καυστήρα πετρελαίου, που λειτουργεί με θερμοκρασία καυσαερίων T= 115°C, CO₂ = 5,5%, CO=115ppm και πίεση αντλίας πετρελαίου P=9 bar, τι από τα παρακάτω θα πρέπει να κάνουμε;	
	α. Να αυξήσουμε την πίεση της αντλίας του πετρελαίου στα 12 bar.	
	β. Να ανοίξουμε περισσότερο το ντάμπερ του αέρα.	
	γ. Να αντικαταστήσουμε το μπεκ με άλλο, μεγαλύτερο.	X
4	Σε πιεστικό καυστήρα πετρελαίου, που λειτουργεί με περιεκτικότητα στα καυσαέρια CO₂ = 5,5%, CO = 300 ppm και αιθάλη 0, τι από τα παρακάτω	

	συμβαίνει και έχουμε υψηλή περιεκτικότητα σε CO ;	
	α. Έχουμε πολύ ανοικτό το ντάμπερ του αέρα με αποτέλεσμα να "κρυώνει" η φλόγα και να παράγεται υψηλό CO.	X
	β. Έχουμε πολύ κλειστό το ντάμπερ του αέρα με αποτέλεσμα να μην επαρκεί το οξυγόνο για την καύση και να παράγεται CO.	
	γ. Η πίεση της αντλίας πετρελαίου είναι μεγάλη και έχουμε κακό διασκορπισμό του καυσίμου.	
5	Σε διβάθμιο καυστήρα πετρελαίου με δύο μπεκ, η πρώτη του βαθμίδα έχει CO₂ = 13,5% και αιθάλη 2 ενώ η δεύτερη βαθμίδα του έχει CO₂ = 8,0% και αιθάλη 0. Τι από τα παρακάτω πρέπει να κάνουμε ;	
	α. Να μειώσουμε την πίεση της αντλίας πετρελαίου.	
	β. Να ανοίξουμε όσο χρειάζεται το ντάμπερ αέρα της 1 ^{ης} βαθμίδας και να κλείσουμε όσο χρειάζεται το ντάμπερ αέρα της 2 ^{ης} βαθμίδας.	X
	γ. Να κλείσουμε όσο χρειάζεται το ντάμπερ αέρα της 2 ^{ης} βαθμίδας προκειμένου να αυξήσουμε το CO ₂ .	
6	Σε διβάθμιο καυστήρα πετρελαίου με ένα μπεκ και δύο πιέσεις πετρελαίου, η πρώτη του βαθμίδα έχει CO₂ = 5,5% και αιθάλη 0 ενώ η δεύτερη βαθμίδα του έχει CO₂ = 14,0% και αιθάλη 3. Τι από τα παρακάτω πρέπει να κάνουμε ;	
	α. Να μειώσουμε όσο χρειάζεται την πίεση της αντλίας πετρελαίου στη 2 ^η βαθμίδα.	
	β. Να κλείσουμε όσο χρειάζεται το ντάμπερ αέρα της 1 ^{ης} βαθμίδας και να ανοίξουμε όσο χρειάζεται το ντάμπερ αέρα της 2 ^{ης} βαθμίδας.	X
	γ. Να ανοίξουμε όσο χρειάζεται το ντάμπερ αέρα της 2 ^{ης} βαθμίδας.	
7	Τα οξείδια του Αζώτου (NOx) που μετράμε κατά την ανάλυση των καυσαερίων σε σύστημα λέβητα – καυστήρα πετρελαίου, σχηματίζονται από την ένωση του:	
	α. N ₂ με το O ₂ που περιέχονται στον ατμοσφαιρικό αέρα της καύσης.	
	β. N ₂ που περιέχεται στο καύσιμο με το O ₂ του ατμοσφαιρικού αέρα καύσης.	
	γ. N ₂ με το O ₂ που περιέχονται στον ατμοσφαιρικό αέρα της καύσης, όσο και από την ένωση του N ₂ που περιέχεται στο καύσιμο με το O ₂ του ατμοσφαιρικού αέρα καύσης.	X
8	Τι θα συμβεί εάν τροφοδοτήσουμε παρατεταμένα με 220 V το πηνίο μιας ηλεκτρομαγνητικής βαλβίδας πετρελαίου, ενώ το έχουμε αποσυναρμολογήσει από το σώμα της ;	
	α. Το πηνίο δεν θα πάθει απολύτως τίποτα.	
	β. Το πηνίο θα καταστραφεί, διότι εκτός σώματος δεν απάγεται η παραγόμενη θερμότητα.	X
9	Οι άκρες των ηλεκτροδίων ανάφλεξης σε ένα καυστήρα πετρελαίου, πρέπει να βρίσκονται εκτός κώνου ψεκασμού του πετρελαίου, ώστε να μην "βρέχονται" από το ψεκαζόμενο πετρέλαιο. Πώς λοιπόν αναφλέγεται το πετρέλαιο αφού ο σπινθήρας (ηλεκτρικό τόξο) είναι μία ευθεία γραμμή που βρίσκεται εκτός κώνου ψεκασμού;	
	α. Το ηλεκτρικό τόξο (σπινθήρας) είναι μία ευθεία γραμμή μεταξύ των ηλεκτροδίων, η οποία όμως με την πίεση του αέρα της φτερωτής παρασύρεται, αποκτά καμπύλο σχήμα και εισέρχεται μέσα στον κώνο ψεκασμού του πετρελαίου.	X
	β. Κάποια σταγονίδια του πετρελαίου έρχονται κοντά στο ηλεκτρικό τόξο εξαιτίας του στροβιλισμού που δημιουργεί ο διασκορπιστήρας.	
	γ. Το μίγμα πετρελαίου – αέρα αναφλέγεται από τη θερμότητα που λαμβάνει με ακτινοβολία από το ηλεκτρικό τόξο.	
10	Σε ένα διβάθμιο πιεστικό καυστήρα πετρελαίου με δύο μπεκ, η ανάφλεξη του μίγματος πετρελαίου – αέρα της πρώτης βαθμίδας γίνεται με το σπινθήρα που δημιουργείται από τα ηλεκτρόδια ανάφλεξης. Η ανάφλεξη του μίγματος	

	της δεύτερης βαθμίδας γίνεται :	
	α. Και πάλι με το σπινθήρα που δημιουργείται από τα ηλεκτρόδια ανάφλεξης της 1 ^{ης} βαθμίδας.	
	β. Από τη φλόγα της 1 ^{ης} βαθμίδας που βρίσκεται ήδη σε εξέλιξη.	X
	γ. Από το σπινθήρα που δημιουργείται από διαφορετικά ηλεκτρόδια ανάφλεξης από αυτά της 1 ^{ης} βαθμίδας.	
11	Από τις τρεις προτάσεις μία μόνο είναι η σωστή. Επιλέξτε τη. Από ηλεκτρολογικής απόψεως, η ηλεκτρομαγνητική βαλβίδα πετρελαίου που τοποθετείται στη σωλήνα παροχής του καυστήρα, πρέπει να συνδέεται :	
	α. Παράλληλα με τον ηλεκτροκινητήρα του καυστήρα.	X
	β. Παράλληλα με την τροφοδοσία του καυστήρα.	
	γ. Παράλληλα με το μετασχηματιστή ανάφλεξης του καυστήρα.	
12	Σε λέβητα ισχύος 100 kW, ποιόν από τους παρακάτω καυστήρες πετρελαίου πρέπει να χρησιμοποιήσουμε (λαμβάνοντας υπ' όψη μόνο την ισχύ) ;	
	α. Καυστήρας από 1,5 kg/h έως 5,0 kg/h.	
	β. Καυστήρας από 100 kW έως 150 kW.	
	γ. Καυστήρας από 4,5 kg/h έως 12,0 kg/h.	X
13	Ποια από τα ακόλουθα είναι τα κυριότερα εξαρτήματα ενός μονοβάθμιου καυστήρα πετρελαίου υψηλής πίεσης ;	
	α. Το μεταλλικό πλαίσιο (σασί) ή κέλυφος.	X
	β. Η φλάντζα ανάρτησης του καυστήρα στο λέβητα, με θερμομονωτικό παρέμβυσμα.	X
	γ. Ο ηλεκτροκινητήρας (μοτέρ).	X
	δ. Ο ανεμιστήρας (φερωτή).	X
	ε. Μετρητής παροχής πετρελαίου.	
	στ. Ο ρυθμιστής του διαφράγματος του αέρα καύσης (ντάμπερ αέρα).	X
	ζ. Η αντλία πετρελαίου.	X
	η. Μετρητής θερμοκρασίας αέρα καύσης.	
	θ. Ο δίσκος διασκορπισμού του αέρα (διασκορπιστήρας).	X
	ι. Το ακροφύσιο ψεκασμού (μπεκ).	X
	κ. Ο μετασχηματιστής παραγωγής υψηλής τάσης.	X
	λ. Οι σπινθηριστές (αναφλεκτήρες, ακίδες, ηλεκτρόδια ανάφλεξης).	X
	μ. Το ηλεκτρονικό (εγκέφαλος, αυτόματος καύσης).	X
	ν. Η φωτοαντίσταση παρακολούθησης της φλόγας.	X
14	Η δεύτερη βαθμίδα λειτουργίας σε ένα διβάθμιο καυστήρα πετρελαίου που έχει ένα μπεκ, επιτυγχάνεται με την υψηλότερη πίεση (πίεση δεύτερης βαθμίδας) με την οποία προσάγεται το πετρέλαιο στο μπεκ από την αντλία πετρελαίου.	
	α. Σωστό	X
	β. Λάθος	
15	Η δεύτερη βαθμίδα λειτουργίας σε ένα διβάθμιο καυστήρα πετρελαίου που έχει μία πίεση πετρελαίου αλλά δύο μπεκ, επιτυγχάνεται με την τροφοδότηση και του δεύτερου μπεκ με πετρέλαιο από την αντλία πετρελαίου.	
	α. Σωστό	X
	β. Λάθος	
16	Διβάθμιος καυστήρας πετρελαίου είναι αυτός που έχει	
	α. Δύο μοτέρ, ένα για το πετρέλαιο και ένα για το φυσικό αέριο.	
	β. Δύο αντλίες πετρελαίου.	
	γ. Δύο μπεκ ψεκασμού πετρελαίου.	X

17	Με ποια από τα παρακάτω πρέπει να είναι εξοπλισμένη μία δεξαμενή πετρελαίου κεντρικής θέρμανσης ;	
	α. Ανθρωποθυρίδα	X
	β. Βάνα παροχής νερού δικτύου	
	γ. Δείκτη στάθμης πετρελαίου	X
	δ. Σωλήνα αερισμού διπλής καμπύλης	X
	ε. Μετρητή θερμοκρασίας καυσίμου	
	στ. Πώμα (κρουνό) εκκένωσης.	X
	ζ. Σωλήνα πλήρωσης.	X
	η. Γραμμή τροφοδότησης του καυστήρα.	X
θ. Γραμμή επιστροφής πλεονάζοντος πετρελαίου από τον καυστήρα.	X	
18	Ποιες από τις παρακάτω είναι οι εργασίες συντήρησης μιας μεταλλικής δεξαμενής πετρελαίου ;	
	α. Έλεγχος για διαρροές από τα τοιχώματα ή από τις ραφές της.	X
	β. Έλεγχος για σημεία φθοράς ή διάβρωσης εξωτερικά και εσωτερικά.	X
	γ. Απομάκρυνση της συσσωρευμένης λάσπης από τον πυθμένα της.	X
	δ. Καθαριότητα δεξαμενής με νερό υπό πίεση	
	ε. Βαφή εσωτερικά και εξωτερικά με ειδικές αντιδιαβρωτικές μπογιές (έμφαση στις εξωτερικές επιφάνειες).	X
	στ. Προσθήκη ειδικών αντιδιαβρωτικών πρόσθετων στο πετρέλαιο.	X
ζ. Προσθήκη πλαστικής κάλυψης τοιχωμάτων για στεγάνωση.		
19	Περιγράψτε σύντομα πώς γίνεται η απομάκρυνση της λάσπης από τον πυθμένα μιας δεξαμενής πετρελαίου – χωρίς τη χρήση αναρροφητικής αντλίας.	
	α. Η ποσότητα του πετρελαίου στη δεξαμενή πρέπει να είναι η ελάχιστη. Ανοίγουμε την ειδική βάνα αδειάσματος που είναι στο κάτω μέρος της δεξαμενής και διώχνουμε τη λάσπη. Από την ανθρωποθυρίδα της δεξαμενής εισέρχεται μέσα σ' αυτή ο τεχνίτης-συντηρητής, με ειδική μάσκα οξυγόνου και με κατάλληλα καθαριστικά αφαιρεί τα υπολείμματα της λάσπης.	X
	β. Η ποσότητα του πετρελαίου στη δεξαμενή πρέπει να είναι στο 10% του ύψους στάθμης. Ανοίγουμε την ειδική βάνα αδειάσματος που είναι στο κάτω μέρος της δεξαμενής και διώχνουμε το μείγμα με τη λάσπη. Από την ανθρωποθυρίδα της δεξαμενής εισέρχεται μέσα σ' αυτή ο τεχνίτης-συντηρητής, με ειδική μάσκα οξυγόνου και με κατάλληλο πιεστικό νερού, πλένει τη δεξαμενή απομακρύνοντας τα υπολείμματα της λάσπης.	
	γ. Η ποσότητα του πετρελαίου στη δεξαμενή πρέπει να είναι στο 15% του ύψους στάθμης. Ανοίγουμε την ειδική βάνα αδειάσματος που είναι στο κάτω μέρος της δεξαμενής και διώχνουμε το μείγμα με τη λάσπη. Από την ανθρωποθυρίδα της δεξαμενής εισέρχεται μέσα σ' αυτή ο τεχνίτης-συντηρητής, με ειδική μάσκα οξυγόνου και με κατάλληλο πιεστικό νερού, πλένει τη δεξαμενή απομακρύνοντας τα υπολείμματα της λάσπης.	
20	Ποια ποσότητα ατμοσφαιρικού αέρα απαιτείται για την πλήρη καύση ενός κιλού πετρελαίου;	
	α. περίπου 120 m ³	
	β. περίπου 2 m ³	
	γ. περίπου 15 m ³	X
21	Ποια είναι τα βασικά χαρακτηριστικά ενός μπεκ ψεκασμού πετρελαίου ;	
	α. Η ονομαστική του ικανότητα (παροχή) σε kg/h ή σε gal/h.	X
	β. Η σύσταση του καυσίμου.	
	γ. Η πίεση στην οποία δίνει την ονομαστική του ικανότητα σε Bar ή σε lb/in ² .	X

	δ. Η παροχή αέρα.	
	ε. Η γωνία ψεκασμού σε μοίρες.	X
	στ. Ο τύπος ψεκασμού.	X
22	Η παροχή του πετρελαίου που ψεκάζεται από το μπεκ μέσα στο θάλαμο καύσης του λέβητα είναι:	
	α. ανάλογη με την τετραγωνική ρίζα της πίεσης της αντλίας πετρελαίου.	X
	β. αντιστρόφως ανάλογη με την τετραγωνική ρίζα της πίεσης της αντλίας πετρελαίου.	
	γ. αντιστρόφως ανάλογη με την παροχή του πετρελαίου που αναγράφεται πάνω στο μπεκ.	
23	Ποιος χρόνος ονομάζεται χρόνος προανάφλεξης σε ένα καυστήρα πετρελαίου διασκορπισμού ;	
	α. Είναι ο χρόνος από τη στιγμή της έναρξης σπινθηρισμού μέχρι τη στιγμή της τροφοδότησης με πετρέλαιο.	X
	β. Είναι ο χρόνος από τη στιγμή της έναρξης τροφοδότησης με πετρέλαιο μέχρι και την σταθεροποίηση της φλόγας.	
	γ. Είναι ο χρόνος από τη στιγμή της έναρξης σπινθηρισμού μέχρι τη στιγμή της τροφοδότησης με αέρα.	
24	Ποιος χρόνος ονομάζεται χρόνος ανάφλεξης σε ένα καυστήρα πετρελαίου διασκορπισμού ;	
	α. Είναι ο χρόνος από τη στιγμή της έναρξης σπινθηρισμού μέχρι τη στιγμή της τροφοδότησης με πετρέλαιο.	
	β. Είναι ο χρόνος από τη στιγμή της τροφοδότησης με πετρέλαιο μέχρι τη στιγμή που η διάταξη ελέγχου φλόγας διαπιστώσει την ύπαρξή της.	X
	γ. Είναι ο χρόνος από τη στιγμή της έναρξης σπινθηρισμού μέχρι τη στιγμή της παύσης του.	
25	Ποιος χρόνος ονομάζεται χρόνος ασφαλείας σε ένα καυστήρα πετρελαίου διασκορπισμού ;	
	α. Είναι ο μέγιστος επιτρεπτός χρόνος κατά τον οποίο επιτρέπεται ο ψεκασμός πετρελαίου από τον αυτόματο καύσης, χωρίς την ύπαρξη αέρα.	
	β. Είναι ο μέγιστος επιτρεπτός χρόνος κατά τον οποίο επιτρέπεται ο ψεκασμός πετρελαίου από τον αυτόματο καύσης, χωρίς την ύπαρξη φλόγας.	X
	γ. Είναι ο μέγιστος επιτρεπτός χρόνος κατά τον οποίο επιτρέπεται η έναρξη σπινθηρισμού από τον αυτόματο καύσης, χωρίς την ύπαρξη πετρελαίου.	
26	Σε εγκατάσταση λέβητα-καυστήρα πετρελαίου στην οποία η εστία του λέβητα είναι επενδυμένη με πυρότουβλα, η μπούκα (φλογοσωλήνας) του καυστήρα βρέθηκε "καμένη" και θρυμματισμένη στο εμπρόσθιο μέρος της. Γιατί ;	
	α. Η επένδυση της εστίας με τα πυρότουβλα, μειώνει πολύ τις διαστάσεις της και έχουμε έντονες επιστροφές φλόγας που καταστρέφουν τη μπούκα.	
	β. Το πετρέλαιο "χτυπά" στα τούβλα και επιστρέφει πίσω με αποτέλεσμα να έχουμε φλόγα πολύ κοντά στη μπούκα, η οποία και την καταστρέφει.	
	γ. Τα τούβλα αναπτύσσουν πολύ υψηλή θερμοκρασία κατά τη λειτουργία του καυστήρα. Μόλις η λειτουργία του καυστήρα σταματήσει, αυτά εκπέμπουν μεγάλα ποσά θερμότητας με ακτινοβολία, ενώ η μπούκα του καυστήρα δεν ψύχεται αφού ο ανεμιστήρας του έχει σταματήσει. Έτσι, η μπούκα καταστρέφεται.	X
27	Κατά τη λειτουργία ενός καυστήρα πετρελαίου, παρατηρούμε τη φλόγα μέσα στο θάλαμο καύσης και διαπιστώνουμε ότι αναπτύσσεται σε γωνία σε σχέση με το διαμήκη άξονα του λέβητα-καυστήρα. Τι από τα παρακάτω συμβαίνει;	
	α. Υψηλή πίεση αντλίας πετρελαίου.	

	β. Χαμηλή πίεση αντλίας πετρελαίου.	
	γ. Λανθασμένη τοποθέτηση φλάντζας στήριξης καυστήρα.	X
28	Κατά τη λειτουργία ενός λέβητα - καυστήρα πετρελαίου, ανοίγουμε τη θυρίδα επιθεώρησης φλόγας και μας προκαλείται έντονο τσούξιμο στα μάτια και πολύ δυσάρεστη οσμή. Τι από τα παρακάτω ευθύνεται γι' αυτό;	
	α. Έχουμε έντονη παραγωγή άκαυστων υδρογονανθράκων CxHy.	X
	β. Η περιεκτικότητα σε CO ₂ είναι υψηλή.	
	γ. Η περιεκτικότητα σε CO είναι υψηλή.	
29	Ανοίγοντας ένα καυστήρα πετρελαίου για να τον επιθεωρήσουμε, διαπιστώνουμε ότι ο διασκορπιστήρας είναι γεμάτος "καρβουνάκι" κοντά στην οπή που βρίσκεται στο κέντρο του . Τι από τα παρακάτω συμβαίνει;	
	α. Ο διασκορπιστήρας βρίσκεται πολύ κοντά στο μπεκ, με αποτέλεσμα να διαβρέχεται από το πετρέλαιο.	X
	β. Το πετρέλαιο είναι κακής ποιότητας και δεν διασκορπίζεται σωστά.	
	γ. Έχουμε χρησιμοποιήσει μπεκ με ακατάλληλο τύπο ψεκασμού.	
30	Σε ένα πιεστικό καυστήρα πετρελαίου, οι άκρες των ηλεκτροδίων σπινθηρισμού (το σημείο που δημιουργείται ο σπινθήρας), βρίσκονται:	
	α. Μπροστά από το δίσκο διασκορπισμού, προς το θάλαμο καύσης.	
	β. Μπροστά από το μπεκ, μέσα στον κώνο ψεκασμού του πετρελαίου.	X
	γ. Μεταξύ του μπεκ και του δίσκου διασκορπισμού και έξω από τον κώνο ψεκασμού του πετρελαίου.	
31	Ποιος είναι ο ρόλος του δίσκου διασκορπισμού (διασκορπιστήρας) σε ένα πιεστικό καυστήρα πετρελαίου;	
	α. Ο δίσκος διασκορπισμού διασκορπίζει το πετρέλαιο σε μορφή νέφους μέσα στο θάλαμο καύσης.	
	β. Ο δίσκος διασκορπισμού δίνει στον αέρα της καύσης την απαραίτητη περιστροφική κίνηση για να μπορέσει να αναμιχθεί με το ψεκαζόμενο πετρέλαιο.	X
	γ. Ο δίσκος διασκορπισμού δημιουργεί τη μορφή κώνου στο πετρέλαιο που ψεκάζεται από το μπεκ.	
32	Ποια η χρησιμότητα της γομολάκας στις μεταλλικές δεξαμενές πετρελαίου;	
	α. Επαλείφεται στην εσωτερική πλευρά των δεξαμενών προκειμένου να αποφεύγεται η επικάλυψη λάσπης στα τοιχώματα της δεξαμενής.	
	β. Επαλείφεται στην εσωτερική πλευρά των δεξαμενών – πάνω στις ραφές – για την πλήρη στεγάνωση των ραφών από τυχόν πόρους που έχουν παραμείνει μετά τη διαδικασία κατασκευής της.	X
33	Από τις παρακάτω προτάσεις μία μόνο είναι η σωστή . Επιλέξτε τη : «Η επιλογή του μπεκ σε ένα καυστήρα πετρελαίου γίνεται έτσι ώστε:	
	α. Η φωτιά να "χτυπάει" στο πίσω μέρος του θαλάμου καύσης του λέβητα (καθρέπτης) για να τον θερμαίνει καλύτερα.	
	β. Η φωτιά να "χτυπάει" στα πλαϊνά τοιχώματα του θαλάμου καύσης του λέβητα για να τον θερμαίνει καλύτερα.	
	γ. Η φωτιά να καταλαμβάνει όσο γίνεται μεγαλύτερο χώρο του θαλάμου καύσης αλλά να μη "χτυπάει" στα τοιχώματά του.	X
34	Σε ένα καυστήρα πετρελαίου, λίγα δευτερόλεπτα μετά την ανάφλεξη του μίγματος καυσίμου – αέρα ,	
	α. η λειτουργία του μετασχηματιστή ανάφλεξης διακόπτεται.	X
	β. η λειτουργία του μετασχηματιστή ανάφλεξης συνεχίζεται.	
	γ. η φωτοαντίσταση σταματά να επιτηρεί τη φλόγα.	
35	Κατά τη διαδικασία εκκίνησης, ένας καυστήρας πετρελαίου "μπλοκάρει" αμέσως μετά την παρέλευση του χρόνου ασφαλείας Ts, χωρίς να έχει	

	υπάρξει φλόγα . Τι από τα παρακάτω συμβαίνει;	
	α. Το ντάμπερ αέρα είναι πολύ λίγο ανοικτό.	
	β. Βουλωμένο ακροφύσιο (μπεκ).	X
	γ. Υψηλή πίεση αντλίας πετρελαίου.	
36	Κατά τη διαδικασία εκκίνησης, ένας καυστήρας πετρελαίου "μπλοκάρει" αμέσως μετά την παρέλευση του χρόνου ασφαλείας Ts, ενώ έχει υπάρξει φλόγα. Τι από τα παρακάτω συμβαίνει;	
	α. "Λερωμένο" ή χαλασμένο φωτοκύτταρο.	X
	β. Βλάβη στην ηλεκτρομαγνητική βαλβίδα πετρελαίου.	
	γ. Βλάβη στο σύστημα ανάφλεξης.	
37	Κατά την επιθεώρηση ενός πιεστικού καυστήρα πετρελαίου, διαπιστώνουμε ότι το μπεκ είναι "λιωμένο" σε ένα του σημείο στο εμπρόσθιο τμήμα του. Αυτό συμβαίνει επειδή:	
	α. Είναι πολύ κοντά στη φωτιά και το μέταλλό του λιώνει από την υψηλή θερμοκρασία.	
	β. Τα ηλεκτρόδια ανάφλεξης είναι πολύ κοντά στο μπεκ και δημιουργείται ηλεκτρικό τόξο μεταξύ των ηλεκτροδίων και του μπεκ.	X
	γ. Το μπεκ είναι ελαττωματικό και δεν ψεκάζει σωστά.	
38	Σε ένα μονοβάθμιο πιεστικό καυστήρα πετρελαίου, ενώ το μοτέρ του καυστήρα περιστρέφεται, η αντλία δεν περιστρέφεται. Τι από τα παρακάτω συμβαίνει;	
	α. Φθαρμένο κόμπλερ.	X
	β. Δεν υπάρχει πετρέλαιο στη σωλήνα που τροφοδοτεί την αντλία.	
	γ. Δεν ανοίγει η ηλεκτρομαγνητική βαλβίδα του πετρελαίου.	

Πίνακας Α10: Ερωτήσεις χαμηλής δυσκολίας σχετικά με υγρά και αέρια καύσιμα		
α/α	Ερώτηση	Σωστή απάντηση
1	Η αποφρακτική διάταξη καυσαερίων είναι :	
	α. Μία διάταξη η οποία προσάγει αυτόματα στην καπνοδόχο πρόσθετο αέρα για τη ρύθμιση του ελκυσμού.	
	β. Μία διάταξη εγκατεστημένη στον καπναγωγό, η οποία αυξάνει την αντίσταση στη ροή των καυσαερίων.	
	γ. Ένα κλαπέτο στη διαδρομή των καυσαερίων θερμικά ή μηχανικά ενεργοποιούμενο, το οποίο ανοίγει κατά τη λειτουργία των συσκευών καύσης αερίου, ενώ διαφορετικά είναι κλειστό.	X
2	Ποια είναι η βασικότερη πηγή απωλειών θερμότητας σε λέβητες ζεστού νερού;	
	α. Οι άκαυστοι υδρογονάνθρακες, οι οποίοι αποτελούν το 15% των απωλειών θερμότητας των λεβήτων.	
	β. Η απώλεια θερμότητας λόγω των θερμών καυσαερίων, η οποία ως τάξη μεγέθους φθάνει μέχρι 15%.	X
	γ. Η απώλεια λόγω συναγωγής και ακτινοβολίας των τοιχωμάτων του λέβητα.	
3	Ποια είναι τα πλεονεκτήματα των λεβήτων συμπίκνωσης σε σχέση με τους συμβατικούς λέβητες ;	
	α. Οι λέβητες συμπίκνωσης έχουν μεγαλύτερη διάρκεια ζωής.	
	β. Οι λέβητες συμπίκνωσης μπορούν να λειτουργούν τόσο με υγρό όσο και με αέριο καύσιμο.	
	γ. Ο βαθμός απόδοσης των λεβήτων συμπίκνωσης είναι σημαντικά μεγαλύτερος	X

	από το βαθμό απόδοσης των συμβατικών λεβήτων, με αποτέλεσμα σημαντική εξοικονόμηση ενέργειας και μείωση των εκπεμπόμενων ρύπων.	
4	Σε μία εγκατάσταση λέβητα-καυστήρα, ο βαθμός απόδοσης καύσης	
	α. Αυξάνεται όσο αυξάνεται το ποσοστό % κ.ο. του CO ₂ στα καυσαέρια.	X
	β. Μειώνεται όσο αυξάνεται το ποσοστό % κ.ο. του CO ₂ στα καυσαέρια.	
	γ. Δεν εξαρτάται από το ποσοστό % κ.ο. του CO ₂ στα καυσαέρια.	
5	Γιατί πρέπει να επιδιώκουμε την ελαχιστοποίηση της περίσσειας αέρα στην καύση, σε ένα λέβητα-καυστήρα ;	
	α. Γιατί όταν έχουμε μεγάλη περίσσεια αέρα, μειώνεται ο ελκυσμός της καπνοδόχου.	
	β. Γιατί η μεγάλη περίσσεια αέρα, προκαλεί αποκόλληση της φλόγας στον καυστήρα.	
	γ. Γιατί η μεγάλη περίσσεια αέρα στην καύση, μειώνει το βαθμό απόδοσης καύσης.	X
6	Από ποιο σημείο κάνουμε δειγματοληψία καυσαερίων, σε ένα λέβητα – καυστήρα προκειμένου να ρυθμίσουμε τον καυστήρα ;	
	α. Από τη θυρίδα επιθεώρησης φλόγας που φέρει ο λέβητας στην εμπρόσθια πόρτα του	
	β. Από κατάλληλη οπή που ανοίγουμε στον καπναγωγό του λέβητα, σε απόσταση περίπου μιάμιση φορά τη διάμετρό του από τον καπνοθάλαμο του λέβητα	X
	γ. Από το καπέλο της καμινάδας	
7	Σε πόσο βάθος μέσα στον καπναγωγό τοποθετούμε το ακροφύσιο δειγματοληψίας των καυσαερίων ;	
	α. Αρκεί η άκρη του ακροφυσίου να εισέλθει μέσα στον καπναγωγό.	
	β. Η άκρη του ακροφυσίου θα πρέπει να εισέρχεται μέσα στον καπναγωγό σε μήκος ίσο με το 1/2 της διαμέτρου του.	X
	γ. Η άκρη του ακροφυσίου θα πρέπει να εισέρχεται μέσα στον καπναγωγό σε μήκος ίσο με τα ¾ της διαμέτρου του.	
8	Ο ελκυσμός της καπνοδόχου μετρείται σε :	
	α. mbar, mmH ₂ O.	X
	β. ppm, kg/h.	
	γ. kg, gr.	
9	Σε εγκατάσταση λέβητα – καυστήρα , μετράμε τον ελκυσμό της καπνοδόχου ο οποίος έχει τιμή + 2,5 mmH₂O . Τι από τα ακόλουθα ισχύει ;	
	α. Ο ελκυσμός της καπνοδόχου είναι πολύ μεγάλος.	
	β. Ο ελκυσμός της καπνοδόχου είναι πολύ μικρός.	
	γ. Η καπνοδόχος είναι βουλωμένη .	X
10	Σε ένα καυστήρα με μονοπολικό μετασχηματιστή ανάφλεξης, πόσα ηλεκτρόδια σπινθηρισμού με πορσελάνη έχουμε:	
	α. Ένα μονό	X
	β. Δύο μονά	
	γ. Ένα διπλό	
11	Ποιος ο ρόλος της υαλοσαλαμάστρας (υαλοκόρδονο) που τοποθετείται περιμετρικά της πόρτας ενός λέβητα.	
	α. Η υαλοσαλαμάστρα εμποδίζει τη διαρροή καυσαερίων από το εσωτερικό του λέβητα προς τα έξω.	X
	β. Η υαλοσαλαμάστρα εμποδίζει τη μετάδοση της θερμότητας από το φλογοθάλαμο στην πόρτα του λέβητα.	
	γ. Η υαλοσαλαμάστρα εμποδίζει τη διάρρηξη του πυροχώματος της πόρτας σε περίπτωση που ο τεχνικός σφίξει υπερβολικά τα παξιμάδια που συγκρατούν την πόρτα πάνω στο λέβητα.	

12	Που οφείλεται ο φυσικός ελκυσμός της καμινάδας ;	
	α. Ο φυσικός ελκυσμός της καμινάδας οφείλεται στη διαφορά του ειδικού βάρους μεταξύ της στήλης του αέρα που περιέχεται μέσα στην καμινάδα σε σχέση με αυτή του εξωτερικού αέρα.	X
	β. Ο φυσικός ελκυσμός της καμινάδας οφείλεται στο μεγάλο ύψος της.	
	γ. Ο φυσικός ελκυσμός της καμινάδας οφείλεται στην υποπίεση που δημιουργεί ο άνεμος στο καπέλο της.	
13	Πριν και μετά τον κυκλοφορητή εγκαθιστούμε :	
	α. Βάνες απομόνωσης.	X
	β. Καθοδική προστασία (ανόδια).	
	γ. Ρακόρ.	
14	Τι εννοούμε όταν λέμε ότι συμβαίνει υγροποίηση των καυσαερίων στην καμινάδα ;	
	α. Υγροποίηση των καυσαερίων είναι ο σχηματισμός νερού που συμβαίνει μέσα στην καμινάδα από την ένωση του Υδρογόνου και του Οξυγόνου που βρίσκονται στα καυσαέρια.	
	β. Όταν η καμινάδα δεν έχει καπέλο και το νερό της βροχής εισέρχεται μέσα σ' αυτήν, ενώνεται με τα καυσαέρια και γίνεται όξινο.	
	γ. Όταν η θερμοκρασία των καυσαερίων πέσει κάτω από το σημείο δρόσου τους, τότε ο υδρατμός που περιέχεται στα καυσαέρια μετατρέπεται σε νερό.	X
15	Ποιος είναι ο ρόλος του κυκλοφορητή σε μια εγκατάσταση κεντρικής θέρμανσης ;	
	α. Ο κυκλοφορητής τοποθετείται στις εγκαταστάσεις κεντρικής θέρμανσης για να ζεσταίνονται γρήγορα τα θερμαντικά σώματα.	
	β. Ο κυκλοφορητής πρέπει να παρέχει την απαιτούμενη ποσότητα ζεστού νερού (m ³ /h) προς την εγκατάσταση και ταυτόχρονα να υπερνικήσει τις όποιες τριβές και αντιστάσεις (μανομετρικό) του δικτύου για αυτή την ποσότητα νερού.	X
	α. Ο κυκλοφορητής τοποθετείται στις εγκαταστάσεις κεντρικής θέρμανσης για να προστατεύει το λέβητα από υπερθέρμανση .	
16	Ποια είναι η λειτουργία του θερμοστάτη ασφαλείας του καυστήρα ;	
	α. Ο θερμοστάτης ασφαλείας του καυστήρα είναι μη-ρυθμιζόμενος θερμοστάτης μεγίστου και διακόπτει τη λειτουργία του καυστήρα όταν η θερμοκρασία στο θάλαμο καύσης υπερβεί το καθορισμένο όριο.	
	β. Ο θερμοστάτης ασφαλείας του καυστήρα είναι μη-ρυθμιζόμενος θερμοστάτης μεγίστου και διακόπτει τη λειτουργία του καυστήρα όταν η θερμοκρασία του νερού της εγκατάστασης ξεπεράσει τη θερμοκρασία στην οποία είναι ρυθμισμένος ο θερμοστάτης. Όταν μειωθεί η θερμοκρασία του νερού της εγκατάστασης, η λειτουργία του καυστήρα επανέρχεται.	
	γ. Ο θερμοστάτης ασφαλείας του καυστήρα είναι μη-ρυθμιζόμενος θερμοστάτης μεγίστου και διακόπτει τη λειτουργία του καυστήρα όταν η θερμοκρασία του νερού της εγκατάστασης ξεπεράσει τη θερμοκρασία στην οποία είναι ρυθμισμένος ο θερμοστάτης. Ακόμα και αν μειωθεί στη συνέχεια η θερμοκρασία του νερού της εγκατάστασης, ο θερμοστάτης δεν επανέρχεται παρά μόνο μετά από δική μας παρέμβαση.	X
17	Ο θερμοστάτης λειτουργίας και ο θερμοστάτης ασφαλείας του καυστήρα είναι ηλεκτρολογικά συνδεδεμένοι σε σειρά ή παράλληλα και γιατί ;	
	α. Είναι συνδεδεμένοι σε σειρά, ώστε αν δεν "ανοίξει" ο θερμοστάτης λειτουργίας, να "ανοίξει" ο θερμοστάτης ασφαλείας σε περίπτωση υπερθέρμανσης του νερού.	X
	β. Είναι συνδεδεμένοι παράλληλα, ώστε αν δεν "ανοίξει" ο θερμοστάτης λειτουργίας, να "ανοίξει" ο θερμοστάτης ασφαλείας σε περίπτωση υπερθέρμανσης του νερού.	

	γ. Είναι συνδεδεμένοι σε σειρά, ώστε η λειτουργία του ενός να μην επηρεάζει τη λειτουργία του άλλου.	
18	Η ηλεκτροβάννα κεντρικής θέρμανσης αποτελείται από δύο βασικά μέρη, το υδραυλικό μέρος (κορμός) και το ηλεκτρικό μέρος (κινητήρας κ.τ.λ.) ;	
	α. Σωστό	X
	β. Λάθος	
19	Πως γίνεται η πλήρωση με νερό του δοχείου στο ανοικτό δοχείο διαστολής;	
	α. από τον αυτόματο πληρώσεως της εγκατάστασης.	
	β. από τον κυκλοφορητή που στέλνει το νερό μέσα στο δοχείο.	
	γ. από το δίκτυο νερού της εσωτερικής εγκατάστασης ύδρευσης μέσω υδραυλικού φλωτέρ.	X
20	Ποια σωλήνα καταλήγει στο επάνω μέρος του ανοικτού δοχείου διαστολής;	
	α. η σωλήνα πλήρωσης με νερό της εγκατάστασης SR.	
	β. η σωλήνα ασφαλείας SV της εγκατάστασης.	X
	γ. η σωλήνα πλήρωσης του αυτόματου πληρώσεως.	
21	Ποιό είναι το αποτέλεσμα της διαστολής του όγκου του νερού κατά την θέρμανσή του σε μία εγκατάσταση κεντρικής θέρμανσης με ανοικτό δοχείο διαστολής;	
	α. προκαλεί προβλήματα υδραυλικού πλήγματος.	
	β. Το δίκτυο δεν επηρεάζεται διότι η διαστολή "παραλαμβάνεται" από το ανοικτό δοχείο διαστολής.	X
	γ. αυξάνει την πίεση στο δίκτυο της θέρμανσης.	
22	Ποιόν τύπο δοχείου διαστολής πρέπει να επιλέγουμε σε περιοχές πολύ μεγάλου ψύχους κατά τη χειμερινή περίοδο και γιατί;	
	α. επιλέγουμε ανοικτό δοχείο διαστολής επειδή αντέχει στις χαμηλές θερμοκρασίες.	
	β. επιλέγουμε κλειστό δοχείο διαστολής επειδή η μεμβράνη του αντέχει στις χαμηλές θερμοκρασίες.	
	γ. επιλέγουμε κλειστό δοχείο διαστολής επειδή υπάρχει ο κίνδυνος το νερό να παγώσει εντός του ανοικτού δοχείου διαστολής.	X
23	Σε εγκατάσταση κεντρικής θέρμανσης με ανοικτό δοχείο διαστολής, παρατηρείται ότι κατά τη λειτουργία της εγκατάστασης ζεστό νερό εξέρχεται συνεχώς από τη σωλήνα ασφαλείας SV και χύνεται μέσα στο δοχείο διαστολής. Που οφείλεται η διαρροή;	
	α. Έχει γίνει λάθος στη διαστασιολόγηση του κυκλοφορητή (είναι μεγάλος).	X
	β. Ο εγκαταστάτης έχει ξεχάσει να "ταπώσει" τη σωλήνα ασφαλείας.	
	γ. Έχει γίνει λάθος στη διαστασιολόγηση του δοχείου διαστολής (είναι μεγάλο).	
24	Ποιος είναι ο ρόλος της βαλβίδας ασφαλείας σε μία εγκατάσταση κεντρικής θέρμανσης ;	
	α. Η βαλβίδα ασφαλείας έχει ως σκοπό να προστατεύει την εγκατάσταση από την υπερβολική παροχή καυσίμου.	
	β. Η βαλβίδα ασφαλείας έχει ως σκοπό να προστατεύει την εγκατάσταση από υπερβολική αύξηση της πίεσης.	X
	γ. Η βαλβίδα ασφαλείας έχει ως σκοπό να προστατεύει την εγκατάσταση από υπερβολική αύξηση του αέρα καύσης.	
25	Πού τοποθετείται η βαλβίδα ασφαλείας σε μία εγκατάσταση κεντρικής θέρμανσης;	
	α. Στο σωλήνα προσαγωγής, αμέσως μετά την έξοδο του λέβητα και πριν από οποιαδήποτε αποφρακτικό όργανο.	X
	β. Δίπλα στον αυτόματο πληρώσεως της εγκατάστασης.	

	γ. Πολύ κοντά στο δοχείο διαστολής της εγκατάστασης.	
26	Τα αυτόματα εξαεριστικά τοποθετούνται στο υψηλότερο ή στο χαμηλότερο σημείο ενός δικτύου;	
	α. Τοποθετούνται στο χαμηλότερο σημείο του δικτύου. β. Τοποθετούνται στο υψηλότερο σημείο του δικτύου.	X
27	Κάθε καυστήρας έχει μία περιοχή λειτουργίας από min έως max;	
	α. Σωστό β. Λάθος	X
28	Κάθε καυστήρας έχει μόνο ένα σημείο λειτουργίας.	
	α. Σωστό β. Λάθος	X
29	Όλοι οι καυστήρες μπορούν να αποδώσουν σε όλες τις παροχές καυσίμου.	
	α. Σωστό β. Λάθος	X
30	Πώς κάνουμε σύσφιξη ηλεκτρικών επαφών στην ηλεκτρολογική εγκατάσταση της κεντρικής θέρμανσης;	
	α. Με το χέρι. β. Με ένα μονωμένο ηλεκτρολογικό κατσαβίδι κατάλληλης διατομής. γ. Με μία πένσα κατάλληλου μεγέθους.	X
31	Ποιος είναι ο ρόλος της ηλεκτροβάνας αυτονομίας ενός διαμερίσματος σε μία εγκατάσταση κεντρικής θέρμανσης ;	
	α. Ανοίγοντας η ηλεκτροβάνα, διακόπτει τη δίοδο του ζεστού νερού προς το διαμέρισμα. β. Ανοίγοντας η ηλεκτροβάνα, επιτρέπει τη δίοδο του ζεστού νερού προς το διαμέρισμα, ενώ κλείνοντας εμποδίζει τη δίοδο του ζεστού νερού προς το διαμέρισμα. γ. Ανοίγοντας η ηλεκτροβάνα, ενεργοποιεί τη λειτουργία του καυστήρα-λέβητα που θερμαίνει το διαμέρισμα.	X
32	Η περιστροφική βάνα ανάμιξης μπορεί να είναι τρίοδη ή τετράοδη βάνα;	
	α. Είναι μία τρίοδη βάνα β. Είναι μία τετράοδη βάνα γ. Μπορεί να είναι τρίοδη ή τετράοδη βάνα	X
33	Σε τι εξυπηρετεί μια τετράοδη βάνα ανάμιξης;	
	α. Με μία τετράοδη περιστροφική βάνα ανάμιξης μπορούμε να ρυθμίσουμε τη θερμοκρασία του νερού προσαγωγής προς τα σώματα. β. Με μία τετράοδη περιστροφική βάνα ανάμιξης ελέγχουμε την ποσότητα του πετρελαίου που ψεκάζεται στο θάλαμο καύσης σε ένα καυστήρα προοδευτικής λειτουργίας. γ. Με μία τετράοδη περιστροφική βάνα ανάμιξης αναμιγνύουμε τον αέρα με το καύσιμο σε βιομηχανικούς καυστήρες ώστε να έχουμε καλύτερη απόδοση καύσης.	X
34	Τι είναι ο θερμοδομετρητής δικτύου κεντρικής θέρμανσης;	
	α. Ο θερμοδομετρητής δικτύου είναι εργαλείο με το οποίο μετράμε την θερμογόνο δύναμη του πετρελαίου. β. Ο θερμοδομετρητής δικτύου είναι συσκευή που μετρά τη θερμότητα που "μεταφέρει" το νερό που διέρχεται μέσα απ' αυτόν. γ. Ο θερμοδομετρητής δικτύου είναι συσκευή που μπαίνει στο λεβητοστάσιο προκειμένου να καταγράφει τις ώρες που λειτουργεί ο καυστήρας και το πετρέλαιο που έχει καταναλώσει σ' αυτές τις ώρες.	X
35	Ο θερμοστάτης χώρου με διμεταλλικό στοιχείο είναι :	
	α. Μηχανικός θερμοστάτης	X

	β. Ηλεκτρονικός θερμοστάτης	
	γ. Θερμοστάτης με δύο εντολές	
36	Γιατί στα δίκτυα κεντρικής θέρμανσης τοποθετούμε ανόδια ;	
	α. Για να προστατεύσουμε την εγκατάσταση από το φαινόμενο της σπηλαιώσης.	
	β. Για να προστατεύσουμε την εγκατάσταση από το φαινόμενο της ηλεκτρολυτικής διάβρωσης.	X
	γ. Για να προστατεύσουμε την εγκατάσταση από το φαινόμενο της τυρβώδους ροής.	
37	Τι υλικό χρησιμοποιείται στις συσκευές καθοδικής προστασίας, το οποίο "θυσιαζόμενο" προστατεύει τις εγκαταστάσεις από το φαινόμενο της ηλεκτρολυτικής διάβρωσης ;	
	α. Χρησιμοποιείται αλουμίνιο	
	β. Χρησιμοποιείται μαγνήσιο	X
	γ. Χρησιμοποιείται γομαλάκα	
38	Ποιος ο ρόλος της καμινάδας στις εγκαταστάσεις κεντρικής θέρμανσης ;	
	α. Η καμινάδα χρησιμεύει για την απομάκρυνση των καυσαερίων από την εστία του λέβητα στο περιβάλλον.	X
	β. Η καμινάδα χρησιμεύει για την καλύτερη καύση του καυσίμου μέσα στο θάλαμο καύσης.	
	γ. Η καμινάδα χρησιμεύει για τη μείωση του θορύβου κατά την καύση του καυσίμου.	
39	Τι είναι ο καπναγωγός ;	
	α. Ο καπναγωγός είναι το τμήμα εκείνο της καμινάδας που ωθεί τα καπναέρια σε ανοδική πορεία.	
	β. Ο καπναγωγός είναι το τμήμα εκείνο της καμινάδας που συνδέει την έξοδο του λέβητα με το κατακόρυφο τμήμα της καμινάδας.	X
	γ. Ο καπναγωγός είναι το τμήμα εκείνο της καμινάδας που συλλέγει τα ρυπογόνα στοιχεία των καπναερίων.	
40	Ο καπναγωγός θα πρέπει να κατασκευάζεται από ανθεκτικά υλικά στις υψηλές θερμοκρασίες (άνω των 300°C) και στη διάβρωση.	
	α. Σωστό	X
	β. Λάθος	
41	Ποιος τύπος καμινάδας είναι ο βέλτιστος ;	
	α. Καμινάδα από λείο κυκλικό σωλήνα ελενίτ.	
	β. Καμινάδα κυκλικής διατομής από γαλβανισμένη λαμαρίνα.	
	γ. Καμινάδα από λείο ανοξείδωτο σωλήνα.	
	δ. Καμινάδα από ανοξείδωτο σωλήνα διπλών τοιχωμάτων με μόνωση πετροβάμβακα.	X
42	Σε ποιες δύο κατηγορίες διακρίνονται οι κυκλοφορητές με βάση το μέσο λίπανσή τους ;	
	α. Υδρολιπαντοί	X
	β. Αξονικού τύπου	
	γ. Ελαιολιπαντοί	X
	δ. Φυγοκεντρικού τύπου	
43	Ποια είναι τα δύο βασικά χαρακτηριστικά λειτουργίας ενός κυκλοφορητή ;	
	α. Η παροχή (m ³ /h)	X
	β. Η γωνιακή ταχύτητα (m/sec)	
	γ. Το μανομετρικό του (m)	X
	δ. Η κλίση των πτερυγίων (ο)	
44	Κατά την εγκατάσταση ενός μονοφασικού υδρολίπαντου κυκλοφορητή, ο	

	άξονας του κινητήρα του θα πρέπει να είναι :	
	α. Κατακόρυφος με τη βίδα εξαέρωσης προς τα πάνω.	
	β. Κατακόρυφος με τη βίδα εξαέρωσης προς τα κάτω.	
	γ. Οριζόντιος με το ηλεκτρικό του κιβώτιο προς τα πάνω.	X
45	Οι Inverter κυκλοφορητές	
	α. έχουν συνεχή ηλεκτρονικό έλεγχο των στροφών τους.	X
	β. εξαερώνονται μόνοι τους – αυτόματα.	
	γ. δεν απαιτούν βάνες πριν και μετά τη θέση τους.	
46	Ποια είναι η διαφορά ανάμεσα στις χειροκίνητες βάνες και στις ηλεκτροβάνες ;	
	α. Το άνοιγμα και το κλείσιμο στις χειροκίνητες βάνες γίνεται χειροκίνητα ενώ στις ηλεκτροβάνες γίνεται αυτόματα από κομβίο ασφαλείας.	
	β. Το άνοιγμα και το κλείσιμο στις χειροκίνητες βάνες γίνεται χειροκίνητα ενώ στις ηλεκτροβάνες γίνεται αυτόματα μέσω ειδικού πίνακα.	
	γ. Το άνοιγμα και το κλείσιμο στις χειροκίνητες βάνες γίνεται χειροκίνητα ενώ στις ηλεκτροβάνες γίνεται αυτόματα από ηλεκτροκινήτηρα.	X
47	Το μπόιλερ παραγωγής ζεστού νερού χρήσης είναι ένας εναλλάκτης θερμότητας	
	α. νερού – νερού αποθήκευσης	X
	β. νερού – νερού στιγμιαίας παροχής	
	γ. νερού – αέρα αποθήκευσης	
48	Οι μαντεμένιοι λέβητες	
	α. Κατασκευάζονται από σιδηροελάσματα με συγκολλήσεις.	
	β. Έχουν μεγάλη θερμοχωρητικότητα λόγω του μεγάλου πάχους των τοιχωμάτων των στοιχείων τους	X
	γ. Δεν αντέχουν σε χαμηλές θερμοκρασίες.	
49	Τα κατάλοιπα της καύσης μειώνουν την εναλλαγή της θερμότητας και άρα το βαθμό απόδοσης του λέβητα. Επιπλέον, στους χαλύβδινους λέβητες που δεν διαθέτουν αντιδιαβρωτική προστασία, τα κατάλοιπα αυτά μπορούν να οδηγήσουν στη διάτρησή τους.	
	α. Σωστό	X
	β. Λάθος	
50	Για ποιο λόγο μονώνουμε εξωτερικά το σώμα των λεβήτων ;	
	α. Για να μην εξέρχονται τα καυσαέρια στο χώρο του λεβητοστασίου	
	β. Για τον περιορισμό των θερμικών απωλειών των λεβήτων προς το περιβάλλον.	X
	γ. Για να προστατεύσουμε το σώμα των λεβήτων από τη διάβρωση λόγω σκουριάς	
51	Ποια είναι η μέγιστη θερμοκρασία κατά την οποία εξέρχεται το νερό από το λέβητα στις εγκαταστάσεις κεντρικής θέρμανσης ;	
	α. 55°C	
	β. 95°C	X
	γ. 100°C	
52	Για λεβητοστάσιο το οποίο βρίσκεται σε υπόγειο με στενή είσοδο και μικρά σκαλοπάτια, τι τύπο λέβητα θα αγοράσουμε, μαντεμένιο ή χαλύβδινο ;	
	α. Θα αγοράσουμε οποιοδήποτε λέβητα μικρών διαστάσεων ο οποίος να μπορεί να χωρέσει στο λεβητοστάσιο.	
	β. Θα αγοράσουμε μαντεμένιο λέβητα ο οποίος συναρμολογείται επί τόπου στο λεβητοστάσιο.	X
53	Ο λέβητας βιομάζας είναι λέβητας στερεών καυσίμων;	
	α. Σωστό	X
	β. Λάθος	

54	Λεβητοστάσιο κεντρικής θέρμανσης καλείται ο χώρος που προορίζεται για την εγκατάσταση ενός ή περισσότερων λεβήτων παραγωγής θερμού νερού, με σκοπό τη θέρμανση κτιρίων ή / και την παραγωγή ζεστού νερού χρήσης.	
	α. Σωστό	X
	β. Λάθος	
55	Η πόρτα του λεβητοστασίου μπορεί να είναι κατασκευασμένη μόνο :	
	α. Από σίδηρο και ξύλο	
	β. Από σίδηρο και γυαλί	
	γ. Από σίδηρο	X
56	Στο λεβητοστάσιο θα πρέπει να υπάρχει αποχέτευση δαπέδου;	
	α. Σωστό	X
	β. Λάθος	
57	Το λεβητοστάσιο μπορεί να επικοινωνεί άμεσα με χώρους διαρκούς παραμονής ανθρώπων;	
	α. Σωστό	
	β. Λάθος	X
58	Στο λεβητοστάσιο δεν είναι απαραίτητη η παροχή νερού;	
	α. Σωστό	X
	β. Λάθος	
59	Γιατί όλα τα λεβητοστάσια θα πρέπει να διαθέτουν ανοίγματα προσαγωγής νωπού αέρα ;	
	α. Για να απομακρύνονται τα καυσαέρια από την λειτουργία της μονάδας καυστήρα-λέβητα.	
	β. Για να εισέρχεται ο αέρας ο απαραίτητος για την τέλεια καύση του καυσίμου.	X
	γ. Για να απομακρύνονται ο έντονες οσμές από την λειτουργία της μονάδας καυστήρα-λέβητα.	
60	Η πόρτα του λεβητοστασίου	
	α. Πρέπει να ανοίγει προς τα έξω	X
	β. Πρέπει να ανοίγει προς τα μέσα	
	γ. Μπορεί να είναι και συρόμενη	
61	Τόσο το θερμόμετρο όσο και το υδρόμετρο (υψόμετρο) είναι ενδεικτικά όργανα;	
	α. Σωστό	X
	β. Λάθος	
62	Το υδρόμετρο (υψόμετρο) μετρά την παροχή του νερού που καταναλώνει η κεντρική θέρμανση;	
	α. Σωστό	
	β. Λάθος	X
63	Το θερμόμετρο του λέβητα επιτηρεί τη θερμοκρασία του νερού και δίνει εντολή στον καυστήρα να λειτουργήσει ή όχι;	
	α. Σωστό	
	β. Λάθος	X
64	Η σύνδεση των σωληνώσεων με ρακόρ, αποτελεί	
	α. λυόμενη σύνδεση	X
	β. σταθερή σύνδεση	
	γ. φλαντζωτή σύνδεση	
65	Γιατί πρέπει να τοποθετούμε ασφάλειες στους ηλεκτρικούς πίνακες ;	
	α. Για να προστατεύσουμε την ηλεκτρική εγκατάσταση από επικίνδυνες εντάσεις υπερφόρτωσης και βραχυκυκλώματος που ενδέχεται να εμφανιστούν.	X
	β. Για να προστατεύσουμε το δίκτυο της ΔΕΗ.	

	γ. Για να μπορούμε – βγάζοντάς τις – να απομονώνουμε τα διάφορα ηλεκτρικά κυκλώματα.	
--	--	--

Πίνακας Α11: Ερωτήσεις μέτριας δυσκολίας σχετικά με υγρά και αέρια καύσιμα		
α/α	Ερώτηση	Σωστή Απάντηση
1	Είναι δυνατόν να αντικατασταθεί καυστήρας υγρού καυσίμου από καυστήρα αερίου καυσίμου σε υφιστάμενο λέβητα υγρού καυσίμου ;	
	α. Είναι δυνατόν, μόνο εάν δηλώσει ο ιδιοκτήτης την αλλαγή στην εταιρία παροχής αερίου.	
	β. Είναι δυνατόν, μόνο αν ο λέβητας είναι σχεδιασμένος και πιστοποιημένος να λειτουργεί με υγρό και με αέριο καύσιμο και γίνουν αλλαγές σύμφωνα με τις σχετικές προδιαγραφές.	X
	γ. Είναι δυνατόν, μόνο αν το συγκρότημα καυστήρα λέβητα δίνει εκπομπές καυσαερίων μέσα στα οριζώμενα πλαίσια.	
2	Πόσο περίπου αναμένεται να μεταβληθεί η αποδιδόμενη ισχύς λέβητα υγρού καυσίμου αν αντικατασταθεί ο καυστήρας υγρού καυσίμου με καυστήρα φυσικού αερίου της ίδιας θερμικής ισχύος ;	
	α. Αναμένεται πτώση της ωφέλιμης ισχύος κατά 15-20% περίπου , υπό την προϋπόθεση ότι ο βαθμός απόδοσης του λέβητα με την αλλαγή καυσίμου παραμένει σταθερός.	X
	β. Αναμένεται άνοδος της ωφέλιμης ισχύος κατά 15-20% περίπου, υπό την προϋπόθεση ότι ο βαθμός απόδοσης του λέβητα με την αλλαγή καυσίμου παραμένει σταθερός.	
	γ. Δεν αναμένεται σημαντική μεταβολή της αποδιδόμενης ωφέλιμης θερμικής ισχύος, με σταθερό το βαθμό απόδοσης, όταν το συγκρότημα καυστήρα λέβητα είναι καλά ρυθμισμένο.	
3	Τα καυσαέρια τα οποία προέρχονται από την καύση υγρού καυσίμου ή από την καύση φυσικού αερίου περιέχουν περισσότερο ή λιγότερο διοξείδιο του άνθρακα (CO₂) και γιατί ;	
	α. Τα καυσαέρια τα οποία προέρχονται από φυσικό αέριο περιέχουν λιγότερο CO ₂ κ.ο. γιατί το φυσικό αέριο περιέχει λιγότερο άνθρακα σε σχέση με το πετρέλαιο.	X
	β. Τα καυσαέρια τα οποία προέρχονται από φυσικό αέριο περιέχουν περισσότερο CO ₂ κ.ο. γιατί το φυσικό αέριο περιέχει λιγότερο άνθρακα σε σχέση με το πετρέλαιο.	
	γ. Δεν υπάρχει συσχέτιση. Ανεξάρτητα από το καύσιμο το οποίο χρησιμοποιείται, οι λέβητες με υψηλό βαθμό απόδοσης παρουσιάζουν μικρότερες εκπομπές CO ₂ , γιατί καίγεται λιγότερο καύσιμο.	
4	Σε μία εγκατάσταση λέβητα-καυστήρα, ο βαθμός απόδοσης καύσης ,	
	α. Αυξάνεται όσο αυξάνεται η θερμοκρασία του καυσιγόνου αέρα.	X
	β. Μειώνεται όσο αυξάνεται η θερμοκρασία του καυσιγόνου αέρα.	
	γ. Δεν εξαρτάται από τη θερμοκρασία του καυσιγόνου αέρα.	
5	Ποια η σχέση της τέλει καύσης και της περίσσειας αέρα λ ;	
	α. Όταν έχουμε τέλεια καύση, λ=0.	X
	β. Όταν έχουμε τέλεια καύση, λ=1.	
	γ. Δεν υπάρχει καμία συσχέτιση της τέλει καύσης και της περίσσειας αέρα λ.	
6	Γιατί πρέπει ο καπνοθάλαμος του λέβητα να είναι απόλυτα στεγανός, προκειμένου οι μετρήσεις των καυσαερίων να είναι αξιόπιστες ;	
	α. Η εισροή αέρα περιβάλλοντος μέσα στον καπνοθάλαμο λόγω υποπίεσης,	X

	αλλοιώνει τις μετρήσεις των καυσαερίων αφού αυξάνει το ποσοστό του οξυγόνου στα καυσαέρια χωρίς αυτό το οξυγόνο να δίνεται από τον καυστήρα στην καύση.	
	β. Για να μη διαφεύγει καυσαέριο από τον καπνοθάλαμο στο χώρο του λεβητοστασίου και μας ανεβάζει την περιεκτικότητα του CO ₂ στο χώρο.	
	γ. Εάν ο καπνοθάλαμος δεν είναι στεγανός, μειώνεται ο ελκυσμός της καπνοδόχου και ο αναλυτής καυσαερίων παίρνει λάθος μετρήσεις CO ₂ .	
7	Ποια παράμετρος καυσαερίων είναι ενδεικτική της σωστής φόρτισης ενός λέβητα ;	
	α. Η περιεκτικότητα σε διοξείδιο του άνθρακα.	
	β. Η θερμοκρασία των καυσαερίων.	X
	γ. Η αιθάλη.	
8	Ο σχηματισμός των θερμικών οξειδίων του Αζώτου (NOx) σε ένα θάλαμο καύσης,	
	α. Αυξάνεται όσο αυξάνεται η θερμοκρασία της φλόγας.	X
	β. Μειώνεται όσο αυξάνεται η θερμοκρασία της φλόγας.	
	γ. Δεν επηρεάζεται από τη θερμοκρασία της φλόγας.	
9	Σε μία εγκατάσταση λέβητα-καυστήρα με ρυθμιζόμενο ντάμπερ στον καπναγωγό, η θερμοκρασία των καυσαερίων,	
	α. αυξάνεται όσο αυξάνουμε τον ελκυσμό της καπνοδόχου.	X
	β. μειώνεται όσο αυξάνουμε τον ελκυσμό της καπνοδόχου.	
	γ. δεν επηρεάζεται από τον ελκυσμό της καπνοδόχου.	
10	Ποια είναι η μέγιστη επιτρεπόμενη τιμή απωλειών θερμότητας επί τοις εκατό (%), λόγω των θερμών καυσαερίων, σε λέβητα-καυστήρα παραγωγής θερμού νερού ;	
	α. 20%	
	β. 25%	
	γ. 15%	X
11	Σε πιστοποιημένους καυστήρες πετρελαίου ή αερίου, η μέγιστη επιτρεπόμενη περιεκτικότητα των καυσαερίων σε Οξυγόνο (O₂), σε % κ.ο., είναι :	
	α. 5%	
	β. 7%	X
	γ. 2%	
12	Η επικάλυψη αιθάλης στα τοιχώματα του λέβητα, προκαλεί	
	α. μείωση της θερμοκρασίας των καυσαερίων	
	β. αύξηση της θερμοκρασίας των καυσαερίων	X
	γ. δεν επηρεάζει τη θερμοκρασία των καυσαερίων	
13	Ποια η διαφορά ενός διπολικού από ένα μονοπολικό μετασχηματιστή ανάφλεξης καυστήρα ;	
	α. Στο διπολικό μετασχηματιστή έχουμε δύο πόλους στην έξοδο, απ' τα οποίους παίρνουμε την υψηλή τάση, ενώ στο μονοπολικό μόνο ένα. Η υψηλή τάση στο διπολικό αναπτύσσεται μεταξύ των δύο πόλων, ενώ στο μονοπολικό μεταξύ του ενός πόλου και της γείωσης (σασί).	X
	β. Ο διπολικός μετασχηματιστής είναι μηχανικός ενώ ο μονοπολικός είναι ηλεκτρονικός.	
	γ. Ο διπολικός μετασχηματιστής παρέχει πιο ισχυρό σπινθήρα από ένα μονοπολικό	
14	Η ατμογεννήτρια τι είδος λέβητα είναι;	
	α. Λέβητας αεριαυλωτός (φλογο-αυλωτός).	X
	β. Λέβητας υδραυλωτός.	
	γ. Λέβητας λαδιού.	

15	Ποια πίεση πρέπει να επικρατεί μέσα στο κλειστό δοχείο διαστολής πριν την εγκατάστασή του, όταν αυτό βρίσκεται στην ταράτσα του κτιρίου (εντός του λεβητοστασίου);	
	α. Η πίεση θα πρέπει να ρυθμιστεί στα 0,5 bar.	X
	β. Αυτή που έχει από το εργοστάσιο παραγωγής του.	
	γ. Η πίεση θα πρέπει να ρυθμιστεί στα 3 bar.	
16	Ο ωφέλιμος όγκος του νερού του δοχείου διαστολής πρέπει να είναι μεγαλύτερος ή ίσος της μέγιστης δυνατής διαστολής του νερού της εγκατάστασης.	
	α. Σωστό	X
	β. Λάθος	
17	Τι πίεση επικρατεί μέσα σε ένα ανοικτό δοχείο διαστολής ;	
	α. Η πίεση που δείχνει και ο αυτόματος πληρώσεως.	
	β. Η ατμοσφαιρική πίεση.	X
	γ. Η πίεση του δικτύου της πόλης.	
18	Το κλειστό δοχείο διαστολής αποτελεί ασφαλιστικό σύστημα σε μία εγκατάσταση κεντρικής θέρμανσης.	
	α. Σωστό	X
	β. Λάθος	
19	Τι πληροφορία μας παρέχει σε ένα λεβητοστάσιο το υδρόμετρο ή μανόμετρο ;	
	α. Το μανόμετρο μας δίνει την παροχή νερού του δικτύου στο συγκεκριμένο σημείο που είναι τοποθετημένο.	
	β. Το μανόμετρο μας δίνει την ταχύτητα νερού του δικτύου στο συγκεκριμένο σημείο που είναι τοποθετημένο.	
	γ. Το μανόμετρο μας δίνει την πίεση του δικτύου που επικρατεί στο συγκεκριμένο σημείο που είναι τοποθετημένο.	X
20	Γιατί κάνουμε χημικό καθαρισμό στον υδροθάλαμο των λεβήτων νερού και των ατμολεβήτων;	
	α. Για να απομακρύνουμε τις καθαλατώσεις (λεβητόλιθο) από το εσωτερικό του υδροθαλάμου τους.	X
	β. Για να απομακρύνουμε τις επικαθίσεις από τα καυσαέρια	
	γ. Για να καθαρίσουμε το νερό της εγκατάστασης από σκουριές και ρινίσματα σιδήρου	
21	Γιατί η συσσώρευση αλάτων (λεβητόλιθος) στο εσωτερικό του υδροθαλάμου των λεβήτων μειώνει σημαντικά την ισχύ τους ;	
	α. Γιατί τα άλατα αυτά είναι ιδιαίτερα δυσθερμαγωγά.	X
	β. Γιατί τα άλατα αυτά εμποδίζουν τα καυσαέρια να διέλθουν από τους φλογαυλούς.	
	γ. Γιατί τα άλατα αυτά ενώνονται με το θείο που περιέχει το καύσιμο και σχηματίζεται θειικό οξύ.	
22	Ποια είναι τα δύο βασικά μεγέθη με τα οποία επιλέγουμε ένα καυστήρα για ένα συγκεκριμένο λέβητα ;	
	α. Η επιλογή γίνεται με βάση την παροχή καυσίμου του καυστήρα και την αντίθλιψη του θαλάμου καύσης.	
	β. Η επιλογή γίνεται με βάση τον τύπο καυσίμου και το υλικό κατασκευής του θαλάμου καύσης.	
	γ. Η επιλογή γίνεται με βάση την θερμική ισχύ του λέβητα και την αντίθλιψη του θαλάμου καύσης.	X
23	Η αντίθλιψη του λέβητα είναι	

	α. Η πτώση πίεσης που προκαλεί στη διέλευση του νερού και μετριέται με μονάδες πίεσης.	
	β. Η αντίσταση που προβάλλει στην έξοδο-ροή των καυσαερίων προς την καμινάδα και μετριέται με μονάδες πίεσης.	X
	γ. Το βάρος του νερού που περιέχεται μέσα στο λέβητα και μετριέται σε kg.	
24	Η αφαίρεση των στροβιλιστών καυσαερίων από ένα λέβητα (Α):	
	α. μειώνει την αντίθλιψη του λέβητα	X
	β. αυξάνει την αντίθλιψη του λέβητα	
	γ. αφήνει ανεπηρέαστη την αντίθλιψη του λέβητα	
25	Είναι προτιμότερο να επιλέγουμε λέβητες με χαμηλή αντίθλιψη;	
	α. Σωστό	X
	β. Λάθος	
26	Όταν η αντίθλιψη του λέβητα είναι μεγαλύτερη από την πίεση της φτερωτής του καυστήρα, τι ποιότητας είναι η εκκίνηση του καυστήρα;	
	α. θορυβώδης και προβληματική	X
	β. Έχουμε πολύ οικονομική λειτουργία του καυστήρα	
27	Σε εγκαταστάσεις που οι καυστήρες δεν διαθέτουν ανεμιστήρα, η καμινάδα, μέσω του φυσικού ελκυσμού, συμβάλει στην εξισορρόπηση της αντίθλιψης του λέβητα προκειμένου να οδηγηθούν τα καυσαέρια στην ατμόσφαιρα ;	
	α. Σωστό	X
	β. Λάθος	
28	Γιατί δεν είναι επιθυμητή η δημιουργία Θεϊκού Οξέος στα καυσαέρια των λεβήτων ;	
	α. Το θεϊκό οξύ έχει εξαιρετικά έντονη οσμή και ενοχλεί τους χρήστες των κτιρίων.	
	β. Το θεϊκό οξύ είναι εξαιρετικά διαβρωτικό τόσο για την καμινάδα όσο και για το λέβητα.	X
	γ. Το θεϊκό οξύ μειώνει την συναλλαγή θερμότητας μεταξύ καυσαερίων και νερού στο λέβητα.	
29	Ποιές είναι οι αποστάσεις της κατάληξης των καμινάδων στη στέγη των κτιρίων από το σημείο εξόδου και από τις ακμές του κτιρίου;	
	α. Η κατάληξη των καμινάδων στη στέγη των κτιρίων πρέπει να βρίσκεται τουλάχιστον ένα μέτρο πάνω από το σημείο εξόδου τους και 0,7 μέτρα πάνω από οποιαδήποτε ακμή του κτιρίου που βρίσκεται σε ακτίνα 1,5 μέτρα.	X
	β. Η κατάληξη των καμινάδων στη στέγη των κτιρίων πρέπει να βρίσκεται το πολύ ένα μέτρο πάνω από το σημείο εξόδου τους και 0,7 μέτρα πάνω από οποιαδήποτε ακμή του κτιρίου που βρίσκεται σε ακτίνα 1,5 μέτρα.	
	γ. Η κατάληξη των καμινάδων στη στέγη των κτιρίων πρέπει να βρίσκεται τουλάχιστον 3 μέτρα πάνω από το σημείο εξόδου τους.	
30	Γιατί θα πρέπει να ανοίγουμε θυρίδα στη βάση της καπνοδόχου ;	
	α. Για να οδηγείται το υγροποιημένο καυσαέριο προς την αποχέτευση του λεβητοστασίου.	
	β. Για να την καθαρίζουμε από τα κατάλοιπα της καύσης και ό,τι άλλο μπορεί να βρίσκεται στον πυθμένα της.	X
	γ. Για να φεύγει το καυσαέριο στην περίπτωση απόφραξη της καπνοδόχου.	
31	Σε ποιους καυστήρες συναντάμε το καρμπυρατέρ ;	
	α. Καυστήρες διασκορπισμού υψηλής πίεσης.	
	β. Εξατμιστικούς καυστήρες.	X
	γ. Βιομηχανικούς καυστήρες μαζούτ.	
32	Πότε χρησιμοποιούμε διβάθμιους καυστήρες;	
	α. Όταν οι λέβητες είναι χαλύβδινοι.	

	β. Μόνο στη βιομηχανία.	
	γ. Όταν οι λέβητες έχουν ισχύ άνω των 100.000 kcal/h.	X
33	Ποιος είναι ο ρόλος του επιτηρητή πίεσης αέρα (πιεσοστάτης αέρα) σε ένα καυστήρα ;	
	α. Ο πιεσοστάτης αέρα παρακολουθεί τη διαφορά της πίεσης μεταξύ της κατάθλιψης του ανεμιστήρα και της αναρρόφησης αυτού ή της ατμοσφαιρικής και διακόπτει τη λειτουργία του καυστήρα (βλάβη) σε περίπτωση που η διαφορά αυτή πέσει κάτω από το όριο που έχουμε εμείς ρυθμίσει στον πιεσοστάτη.	X
	β. Ο πιεσοστάτης αέρα παρακολουθεί την παροχή αέρα και διακόπτει τη λειτουργία του καυστήρα, σε περίπτωση που η παροχή αυτή πέσει κάτω από το απαιτούμενο όριο της καύσης.	
	γ. Ο πιεσοστάτης αέρα παρακολουθεί την πυκνότητα και υγρασία του αέρα και διακόπτει τη λειτουργία του καυστήρα, σε περίπτωση που η πυκνότητα αυτή πέσει κάτω από την απαιτούμενη βάσει προδιαγραφών για την καύση.	
34	Πότε χρησιμοποιούνται συνήθως οι καυστήρες διπλού καυσίμου (πετρελαίου-αερίου) ;	
	α. Οι καυστήρες διπλού καυσίμου χρησιμοποιούνται συνήθως σε βιομηχανικές εγκαταστάσεις και μεγάλα συγκροτήματα, όπου χρειάζεται η μίξη καυσίμων προκειμένου για τη βέλτιστη θερμική απόδοση των συστημάτων.	
	β. Οι καυστήρες διπλού καυσίμου χρησιμοποιούνται συνήθως σε βιομηχανικές εγκαταστάσεις, σε μεγάλα συγκροτήματα, όπως τα νοσοκομεία, όπου χρειάζεται να υπάρχει συνεχής παραγωγή θερμικής ενέργειας για διάφορες χρήσεις.	X
	γ. Οι καυστήρες διπλού καυσίμου χρησιμοποιούνται συνήθως σε μικρές εγκαταστάσεις, οι οποίες έχουν τη δυνατότητα μίξης καυσίμων, η οποία οδηγεί σε μικρή μείωση της θερμικής απόδοση των συστημάτων.	
35	Ο πλακοειδής εναλλάκτης είναι ένας εναλλάκτης θερμότητας	
	α. αέρα – αέρα	
	β. νερού – νερού	X
	γ. νερού – αέρα	
36	Ποια από τα παρακάτω είναι τα βασικά τεχνικά χαρακτηριστικά ενός λέβητα;	
	α. Η θερμική του ισχύς (kW).	X
	β. Η κατανάλωση θερμικής ενέργειας (kWh).	
	γ. Ο βαθμός απόδοσής του.	X
	δ. Οι εξωτερικές του διαστάσεις (μήκος, πλάτος, ύψος).	X
	ε. Η κατανάλωση καυσίμου (kg/h).	
	στ. Το βάρος του.	X
	ζ. Η θερμοκρασία καυσαερίων (°C).	
	η. Ο αριθμός των διαδρομών καυσαερίων.	X
	θ. Η επιτρεπόμενη πίεση λειτουργίας.	X
	ι. Η πίεση στο θάλαμο καύσης.	X
37	Ποια από τις τρεις προτάσεις είναι η σωστή;	
	α. Ο φλογοθάλαμος είναι το μέρος εκείνο του λέβητα που συγκεντρώνονται τα καυσαέρια πριν οδηγηθούν στον καπναγωγό και από κει στην καμινάδα.	
	β. Ο φλογοθάλαμος είναι το μέρος εκείνο του λέβητα μέσα στο οποίο λαμβάνει χώρα η καύση του καυσίμου.	X
	γ. Ο φλογοθάλαμος είναι το σύνολο των φλογοαυλών ενός χαλύβδινου λέβητα	
38	Ποιος είναι ο ρόλος του καπνοθαλάμου σε ένα λέβητα ;	
	α. Η συλλογή και καθαρισμός των καυσαερίων.	
	β. Η θέρμανση του νερού του λέβητα.	
	γ. Η συλλογή των καυσαερίων και η οδήγησή τους στον καπναγωγό	X

39	Η μέγιστη δυνατή – θεωρητική – περιεκτικότητα των καυσαερίων ενός καυσίμου σε CO₂, εξαρτάται από :	
	α. Την περιεκτικότητα του καυσίμου σε άνθρακα (C)	X
	β. Την περιεκτικότητα του καυσίμου σε Υδρογόνο (H ₂)	
40	Σε μία εγκατάσταση λέβητα-καυστήρα, ο βαθμός απόδοσης καύσης , πως επηρεάζεται όταν αυξάνεται η θερμοκρασία στα καυσαέρια;	
	α. Αυξάνεται όσο αυξάνεται η θερμοκρασία των καυσαερίων.	
	β. Μειώνεται όσο αυξάνεται η θερμοκρασία των καυσαερίων.	X
41	Σε μία εγκατάσταση λέβητα-καυστήρα, ο βαθμός απόδοσης καύσης ,	
	α. Αυξάνεται όσο αυξάνεται η περίσσεια αέρα λ στα καυσαέρια.	
	β. Μειώνεται όσο αυξάνεται η περίσσεια αέρα λ στα καυσαέρια.	X
42	Ποιος ο ρόλος της υαλοσαλαμάστρας (υαλοκόρδο) ή του πυρίμαχου στόκου (μαγγανέζα) που τοποθετείται περιμετρικά και ανάμεσα στα στοιχεία ενός μαντεμνίου λέβητα κατά τη συναρμολόγησή του ;	
	α. Η υαλοσαλαμάστρα και ο πυρίμαχος στόκος στεγανοποιούν το διάκενο που δημιουργείται ανάμεσα στα στοιχεία του λέβητα εμποδίζοντας έτσι τη διαρροή νερού που κυκλοφορεί μέσα στα στοιχεία.	
	β. Η υαλοσαλαμάστρα και ο πυρίμαχος στόκος στεγανοποιούν το διάκενο που δημιουργείται ανάμεσα στα στοιχεία του λέβητα εμποδίζοντας έτσι τη διαρροή καυσαερίων από το εσωτερικό του λέβητα προς τα έξω (στην περίπτωση υπερπίεσης στο θάλαμο καύσης) ή την εισροή αέρα στο εσωτερικό του λέβητα (στην περίπτωση υποπίεσης στο θάλαμο καύσης).	X
43	Πώς πρέπει να περιορίζουμε τα συμπυκνώματα τα οποία παρουσιάζονται στις καπνοδόχους ;	
	α. Αυξάνοντας την παροχή καυσίμου στο λέβητα, ώστε να αυξάνεται η θερμοκρασία εξόδου των καυσαερίων από το λέβητα.	
	β. Συνδέοντας το λέβητα με καπνοδόχο μικρού μήκους, ώστε τα καυσαέρια να μην προφταίνουν να υγροποιηθούν.	
44	Τι πλεονεκτήματα έχουν οι λέβητες που φέρουν πιστοποίηση, σε σχέση με αυτούς που δεν φέρουν, εκτός από τη νομική εξασφάλιση που διαθέτουν ;	
	α. Είναι οικονομικότεροι στην αγορά και τη λειτουργία.	
	β. Εγγυημένη ποιότητα κατασκευής, εγγυημένο βαθμό απόδοσης και βεβαιωμένη διασφάλιση των ελάχιστων αναγκαίων τεχνικών απαιτήσεων.	X
45	Σε μία εγκατάσταση λέβητα-καυστήρα, ο βαθμός απόδοσης καύσης ,	
	α. αυξάνεται όσο αυξάνεται το ποσοστό % κ.ο. του O ₂ στα καυσαέρια.	
	β. μειώνεται όσο αυξάνεται το ποσοστό % κ.ο. του O ₂ στα καυσαέρια.	X
46	Ποια είναι η λειτουργία του θερμοστάτη λειτουργίας του καυστήρα ;	
	α. Ο θερμοστάτης λειτουργίας του καυστήρα είναι ρυθμιζόμενος θερμοστάτης μεγίστου και διακόπτει τη λειτουργία του καυστήρα όταν η θερμοκρασία του νερού της εγκατάστασης υπερβεί την τιμή που του έχουμε εμείς ρυθμίσει. Ακόμα και όταν	

	η θερμοκρασία του νερού "κατέβει" και πάλι κάποιους βαθμούς (διαφορικό) κάτω από την τιμή που του έχουμε εμείς ρυθμίσει, ο θερμοστάτης δεν δίνει εντολή να λειτουργήσει ξανά ο καυστήρας, παρά μόνο με δική μας παρέμβαση.	
	β. Ο θερμοστάτης λειτουργίας του καυστήρα είναι ρυθμιζόμενος θερμοστάτης μεγίστου και διακόπτει τη λειτουργία του καυστήρα όταν η θερμοκρασία στον θάλαμο καύσης υπερβεί την τιμή που έχουμε εμείς ρυθμίσει. Όταν η θερμοκρασία στο θάλαμο καύσης "κατέβει" και πάλι κάποιους βαθμούς (διαφορικό) κάτω από την τιμή που του έχουμε εμείς ρυθμίσει, τότε ο θερμοστάτης δίνει και πάλι εντολή να λειτουργήσει ο καυστήρας.	
	γ. Ο θερμοστάτης λειτουργίας του καυστήρα είναι ρυθμιζόμενος θερμοστάτης μεγίστου και διακόπτει τη λειτουργία του καυστήρα όταν η θερμοκρασία του νερού της εγκατάστασης υπερβεί την τιμή που του έχουμε εμείς ρυθμίσει. Όταν η θερμοκρασία του νερού "κατέβει" και πάλι κάποιους βαθμούς (διαφορικό) κάτω από την τιμή που του έχουμε εμείς ρυθμίσει, τότε ο θερμοστάτης δίνει και πάλι εντολή να λειτουργήσει ο καυστήρας.	X
47	Ο θερμοστάτης λειτουργίας του κυκλοφορητή είναι ρυθμιζόμενος θερμοστάτης ελαχίστου . Επιτρέπει τη λειτουργία του κυκλοφορητή όταν η θερμοκρασία του νερού της εγκατάστασης υπερβεί την τιμή που του έχουμε εμείς ρυθμίσει. Όταν η θερμοκρασία του νερού "κατέβει" και πάλι κάποιους βαθμούς (διαφορικό) κάτω από την τιμή που του έχουμε εμείς ρυθμίσει, τότε ο θερμοστάτης απενεργοποιεί τον κυκλοφορητή.	
	α. Σωστό	X
	β. Λάθος	
48	Από πού προέρχεται το νερό που υπάρχει στα καυσαέρια της καύσης ;	
	α. Το νερό είναι βασικό παράγωγο της καύσης των καυσίμων. $CxHy + (x+y/4) O_2 \rightarrow xCO_2 + y/2 H_2O + Q$ (Θερμότητα)	X
	β. Το νερό στα καυσαέρια προέρχεται κυρίως από το νερό του λέβητα.	
	γ. Το νερό στα καυσαέρια προέρχεται κυρίως από την ακάλυπτη έξοδο της καμινάδας.	
49	Γιατί ενώ από την καύση του καυσίμου μέσα στην εστία του λέβητα παράγεται νερό εμείς δεν το βλέπουμε ;	
	α. Γιατί καλύπτεται από την φωτεινότητα της φλόγας.	
	β. Λόγω της μεγάλης ταχύτητας εξόδου των καυσαερίων προς τον καπναγωγό.	
	γ. Το νερό που παράγεται από την καύση του καυσίμου απορροφά θερμότητα από την καύση και εξατμίζεται.	X
50	Ποιος είναι ο σκοπός του αυτόματου πληρώσεως σε μια εγκατάσταση κεντρικής θέρμανσης ;	
	α. Ο αυτόματος πληρώσεως ελέγχει την παροχή αέρα στον καυστήρα και κάνει την απαιτούμενη πλήρωση.	
	β. Ο αυτόματος πληρώσεως διατηρεί την πίεση του δικτύου σε μία συγκεκριμένη πίεση που θέλουμε πληρώνοντας από το δίκτυο της πόλης με νερό όταν και όσο χρειάζεται.	X
	γ. Ο αυτόματος πληρώσεως ελέγχει την παροχή καυσίμου στον καυστήρα και κάνει την απαιτούμενη πλήρωση.	
51	Γιατί ο αυτόματος πλήρωσης φέρει βαλβίδα αντεπιστροφής ;	
	α. Για να μην επιτραπεί η επιστροφή του νερού της εγκατάστασης θέρμανσης προς το δίκτυο ύδρευσης, στην περίπτωση που η πίεση του δικτύου ύδρευσης γίνει μικρότερη από αυτήν της εγκατάστασης.	X
	β. Για να μην επιτραπεί η επιστροφή του καυσίμου τροφοδοσίας του καυστήρα προς την δεξαμενή καυσίμου.	
	γ. Για να μην επιτραπεί η επιστροφή του καυσίμου τροφοδοσίας του καυστήρα	

	προς την δεξαμενή καυσίμου, σε περίπτωση διακοπή της λειτουργίας του καυστήρα.	
52	Ποιος είναι ο ρόλος του κλειστού δοχείου διαστολής σε μια εγκατάσταση κεντρικής θέρμανσης ;	
	α. Ο ρόλος του κλειστού δοχείου διαστολής είναι να προστατεύει την εγκατάσταση από απότομη μείωση της πίεσης, λόγω διαρροών του όγκου του νερού που μπορεί να συμβεί.	
	β. Ο ρόλος του κλειστού δοχείου διαστολής είναι να προστατεύει την εγκατάσταση από απότομη αύξηση της πίεσης, λόγω της αύξησης του όγκου του νερού που συμβαίνει όταν αυτό θερμανθεί .	X
	γ. Ο ρόλος του κλειστού δοχείου διαστολής είναι να προστατεύει την εγκατάσταση από απότομη μείωση της πίεσης, κατά τη διακοπή λειτουργίας του συστήματος θέρμανσης.	
53	Σε ποιο σημείο τοποθετείτε το ανοικτό δοχείο διαστολής;	
	α. στο υψηλότερο σημείο της εγκατάστασης κεντρικής θέρμανσης.	X
	β. μέσα στο λεβητοστάσιο.	
	γ. πολύ κοντά στον αυτόματο πληρώσεως.	
54	Με ποιο τρόπο προστατεύει η βαλβίδα ασφαλείας μία εγκατάσταση κεντρικής θέρμανσης από υπερβολική αύξηση της πίεσης ;	
	α. Όταν η πίεση της εγκατάστασης αυξηθεί στην τιμή της πίεσης στην οποία είναι ρυθμισμένη η βαλβίδα ασφαλείας, η τελευταία ανοίγει και το νερό της εγκατάστασης εκρέει στην αποχέτευση, μην επιτρέποντας την περαιτέρω αύξηση της πίεσης.	X
	β. Όταν η πίεση της εγκατάστασης αυξηθεί στην τιμή της πίεσης στην οποία είναι ρυθμισμένη η βαλβίδα ασφαλείας, η τελευταία δίνει εντολή για διακοπή της λειτουργίας του λέβητα.	
	γ. Όταν η πίεση της εγκατάστασης αυξηθεί στην τιμή της πίεσης στην οποία είναι ρυθμισμένη η βαλβίδα ασφαλείας, η τελευταία δίνει εντολή για διακοπή της λειτουργίας του κυκλοφορητή.	
55	Ποιος ο ρόλος των αυτόματων εξαεριστικών του δικτύου κεντρικής θέρμανσης ;	
	α. Τα αυτόματα εξαεριστικά έχουν ως σκοπό να καλύψουν τις ανάγκες του καυστήρα σε αέρα προκειμένου να λειτουργήσει η κεντρική θέρμανση.	
	β. Τα αυτόματα εξαεριστικά έχουν ως σκοπό να αποβάλλουν μέσα από το νερό του δικτύου της κεντρικής θέρμανσης τον αέρα, που είναι διαλυμένος μέσα στο νερό και ο οποίος όταν υπάρχει, δημιουργεί προβλήματα κυκλοφορίας του νερού μέσα στο δίκτυο.	X
	γ. Τα αυτόματα εξαεριστικά έχουν ως σκοπό να βοηθήσουν την αποβολή των καυσαερίων μέσα από τον θάλαμο καύσης του λέβητα.	
56	Από πού παίρνει εντολή η ηλεκτροβάνα ενός διαμερίσματος για να ανοίξει ή να κλείσει σε μία εγκατάσταση κεντρικής θέρμανσης;	
	α. Παίρνει εντολή από τον κεντρικό θερμοστάτη αντιστάθμισης του συστήματος λέβητα-καυστήρα.	
	β. Παίρνει εντολή από το θερμοστάτη χώρου του αντίστοιχου διαμερίσματος.	X
	γ. Παίρνει εντολή από τον κεντρικό θερμοστάτη ελέγχου της εξωτερικής θερμοκρασίας του συστήματος λέβητα-καυστήρα.	
57	Από τις τρεις προτάσεις μία μόνο είναι η σωστή. Επιλέξτε τη :	
	α. Η περιστροφική βάνα ανάμιξης περιστρέφεται μόνο χειροκίνητα.	
	β. Η περιστροφική βάνα ανάμιξης περιστρέφεται μόνο ηλεκτροκίνητα.	
	γ. Η περιστροφική βάνα ανάμιξης περιστρέφεται είτε χειροκίνητα είτε ηλεκτροκίνητα.	X

58	Με ποιές μονάδες μετριέται η αντίθλιψη;	
	α. Η αντίθλιψη μετριέται σε mbar και η ισχύς σε kW.	X
	β. Η αντίθλιψη μετριέται σε mbar και η ισχύς σε kcal.	
59	Ποια από τα παρακάτω είναι τα βασικά τεχνικά στοιχεία μιας καμινάδας κεντρικής θέρμανσης ;	
	α. Η διατομή της (ορθογωνική ή κυκλική).	X
	β. Το πάχος της δεξαμενής.	
	γ. Το ύψος της (από την είσοδο του καπναγωγού μέχρι την κορυφή της).	X
60	Ποια είναι η ελάχιστη κλίση που θα πρέπει να έχουν οι καπναγωγοί από το λέβητα προς την καμινάδα ; Η κλίση αυτή θα πρέπει να είναι ανοδική ή καθοδική ;	
	α. Η ελάχιστη κλίση είναι 15% και θα πρέπει οπωσδήποτε να είναι ανοδική.	X
	β. Η ελάχιστη κλίση είναι 35% και θα πρέπει οπωσδήποτε να είναι ανοδική.	
	γ. Η ελάχιστη κλίση είναι 55% και θα πρέπει οπωσδήποτε να είναι ανοδική.	
61	Γιατί θα πρέπει όλες οι καμινάδες των κεντρικών θερμάνσεων να είναι θερμομονωμένες ;	
	α. Αποτρέπει την συμπύκνωση των υδρατμών των καυσαερίων και άρα τη δημιουργία θειικού οξέος.	X
	β. Αυξάνει τον ελκυσμό τους.	X
62	Για να μην μεταφέρονται καυσαέρια από τα πλευρικά τοιχώματα.	
	Σε ενδεχόμενη πυρκαγιά σε λεβητοστάσιο,	
	α. ανοίγουμε αμέσως τα παράθυρα και τις πόρτες για να φεύγουν οι καπνοί.	
63	β. κλείνουμε αμέσως όλα τα ανοίγματα εισροής αέρα.	X
	γ. κλείνουμε την πόρτα του κλιμακοστασίου για να προστατέψουμε τους ενοίκους και ανοίγουμε τα παράθυρα για να μπει φρέσκος αέρας.	
	Ποια από τα ακόλουθα ανήκουν στα βασικά μέσα ατομικής προστασίας του συντηρητή εγκαταστάσεων κεντρικής θέρμανσης.	
	α. Μάσκα προσώπου κατακράτησης σκόνης.	X
	β. Γυαλιά πλαστικά.	X
	γ. Μετρητής CO ₂ .	
	δ. Μετρητής θερμοκρασίας συμπαγών επιφανειών.	
	ε. Γάντια δερμάτινα ή δερματοπάνινα.	X
στ. Γάντια πλαστικά.	X	
64	ζ. Παπούτσια αντιολισθητικά, αντιστατικά και με προστασία δακτύλων από πτώση βάρους.	X
	η. Πλαστικό κράνος.	X
	Γιατί πρέπει πάντα όταν κατευθυνόμαστε σε ένα λεβητοστάσιο να εντοπίζουμε την έξοδο διαφυγής και να γνωρίζουμε κάθε στιγμή που ακριβώς βρισκόμαστε ;	
65	α. Για να μπορούμε να ελέγξουμε τον επαρκή αερισμό του λεβητοστασίου.	
	β. Για να μπορούμε άμεσα να εγκαταλείψουμε το χώρο σε περίπτωση έκτακτης ανάγκης.	X
	Η ένταση του ηλεκτρικού ρεύματος γίνεται επικίνδυνη για τον άνθρωπο όταν ξεπεράσει τα:	
66	α. 10 A	
	β. 30 mA	X
	γ. 0,5 A	
66	Ποιοι από τους παρακάτω είναι τρόποι σύνδεσης χαλύβδινων	

	σωληνώσεων σε δίκτυα κεντρικής θέρμανσης. Πώς λέγονται τα εξαρτήματα σε κάθε περίπτωση ;	
	α. Με σπείρωμα: Κοχλιωτά ή βιδωτά.	X
	β. Με φλάντζες: Φλαντζωτά.	X
	γ. Με συμπίεση: Συμπιεστά.	
	δ. Με συγκόλληση: Συγκολλητά.	X
67	Πως χρησιμεύει ο υδροστάτης επαφής;	
	α. Είναι ενδεικτικό όργανο της θερμοκρασίας των καυσαερίων.	
	β. Είναι ενδεικτικό όργανο της θερμοκρασίας του νερού του δικτύου.	
	γ. Είναι όργανο με το οποίο ελέγχουμε τη λειτουργία του καυστήρα ή του κυκλοφορητή.	X
68	Από τις τρεις προτάσεις μία μόνο είναι η σωστή. Επιλέξτε τη:	
	α. Η μέγιστη επιτρεπόμενη πίεση λειτουργίας ενός λέβητα αφορά την πίεση που αναπτύσσεται μέσα στο θάλαμο καύσης και τη μετράμε εμείς με κατάλληλα όργανα.	
	β. Η μέγιστη επιτρεπόμενη πίεση λειτουργίας ενός λέβητα αφορά τη μέγιστη πίεση λειτουργίας της εγκατάστασης (νερού) κάτω από την οποία ο λέβητας μπορεί να εργάζεται συνεχώς χωρίς πρόβλημα και μας τη δίνει ο κατασκευαστής του.	X
	γ. Η μέγιστη επιτρεπόμενη πίεση λειτουργίας ενός λέβητα αφορά τη μέγιστη πίεση κάτω από την οποία μπορούμε να τον υποβάλλουμε σε υδραυλική δοκιμή.	
69	Επιλέξτε τα είδη λεβήτων που γνωρίζετε, ανάλογα με το είδος του εργαζόμενου (θερμαινόμενου) μέσου .	
	α. Λέβητας θερμού νερού.	X
	β. Λέβητας ατμού.	X
	γ. Λέβητας άνθρακα.	
	δ. Αερολέβητας.	X
	ε. Λέβητας καυσαερίων.	
	στ. Λέβητας λαδιού.	X
70	Σε ποια είδη διακρίνονται οι λέβητες ανάλογα με το υλικό κατασκευής τους ;	
	α. Χυτοσιδηροί (Μαντεμένιοι).	X
	β. Χαλύβδινοι (Σιδερένιοι).	X
	γ. Χάλκινοι.	
	δ. Συνθετικοί.	
	ε. Διμεταλλικοί.	X
71	Ο λέβητας είναι ένας μεταλλικός εναλλάκτης ο οποίος μεταφέρει τη θερμότητα από την καύση του καυσίμου που αναπτύσσεται στην εστία του, μέσω των τοιχωμάτων του, στο νερό. Εναλλακτικά, ο λέβητας είναι η συσκευή εντός της οποίας πραγματοποιείται η καύση του καυσίμου για την παραγωγή της θερμικής ενέργειας που προσδίδεται στο νερό.	
	α. Σωστό	X
	β. Λάθος	
72	Από ποια μέρη αποτελείται ένας υδρολίπαντος κυκλοφορητής κεντρικής θέρμανσης ;	
	α. Σώμα αντλίας με τη φτερωτή του.	X
	β. Αγωγός κυκλοφορίας νερού.	
	γ. Ηλεκτροκινητήρας με το κιβώτιο ταχυτήτων και τον πυκνωτή εκκίνησης.	X
	δ. Μετρητής στροφών κυκλοφορητή.	
	ε. Σετ ρακόρ ή φλαντζών σύνδεσης.	X
73	Επιλέξτε τα είδη καυστήρων που γνωρίζετε ανάλογα με το καύσιμο που χρησιμοποιούν.	

	α. Καυστήρες υγρών καυσίμων.	X
	β. Καυστήρες αερίων καυσίμων.	X
	γ. Καυστήρες στερεών καυσίμων.	X
	δ. Καυστήρες ηλεκτρισμού.	
	ε. Καυστήρες νερού.	
	στ. Καυστήρες μικτού τύπου (υγρών και αερίων).	X
74	Ο περμανίτης είναι υλικό το οποίο χρησιμοποιείται για	
	α. την κατασκευή παρεμβυσμάτων.	X
	β. την αντισκωριακή προστασία των σωληνώσεων στις εγκαταστάσεις κεντρικής θέρμανσης.	
	γ. τη θερμομόνωση των σωληνώσεων κεντρικής θέρμανσης.	
75	Κάθε μανομετρικός εκτονωτής που τοποθετείται στο κλείστρο μιας φιάλης οξυγόνου ή ασετυλίνης , φέρει δύο μανόμετρα. Ποιος ο ρόλος του ενός και ποιος του άλλου ;	
	α. Το ένα μανόμετρο μετρά την πίεση μέσα στη φιάλη και λέγεται υψηλής πίεσεως και το άλλο μετρά την ατμοσφαιρική πίεση και λέγεται χαμηλής πίεσεως.	
	β. Το ένα μανόμετρο μετρά την πίεση μέσα στη φιάλη και λέγεται υψηλής πίεσεως και το άλλο μετρά τη μειωμένη πίεση του αερίου που κατευθύνεται στον καυστήρα και λέγεται χαμηλής πίεσεως.	X
	γ. Το ένα μανόμετρο μετρά την πίεση της φιάλης οξυγόνου και λέγεται υψηλής πίεσεως και το άλλο την πίεση της φιάλης της ασετυλίνης και λέγεται χαμηλής πίεσεως.	

Πίνακας Α12: Ερωτήσεις υψηλής δυσκολίας σχετικά με υγρά και αέρια καύσιμα		
α/α	Ερώτηση	Σωστή απάντηση
1	Σε τι διαφέρει ο μηχανισμός καύσης σε καυστήρες πετρελαίου από το μηχανισμό καύσης σε καυστήρες αερίου ;	
	α. Η ανάφλεξη στους καυστήρες πετρελαίου γίνεται με χρήση σπινθηριστών, σε αντίθεση με τους καυστήρες αερίου, στους οποίους η ανάφλεξη γίνεται αυτόματα.	
	β. Το αέριο μπορεί να καεί αποτελεσματικά και με την παρουσία υποστοιχειομετρικού αέρα, πράγμα το οποίο είναι αδύνατο στο υγρό καύσιμο.	
	γ. Σε καυστήρες πετρελαίου το καύσιμο είναι σε υγρή μορφή και για να καεί πρώτα σταγονοποιείται και μετά ατμοποιείται με τη βοήθεια της αντλίας καυσίμου και του μπεκ. Σε καυστήρες αερίου το καύσιμο παρέχεται κατευθείαν σε αέρια μορφή.	X
2	Η συγκέντρωση αιθάλης μέσα σε ένα λέβητα,	
	α. αυξάνει την αντίθλιψη του λέβητα	X
	β. μειώνει την αντίθλιψη του λέβητα	
	γ. δεν επηρεάζει την αντίθλιψη του λέβητα	
3	Ποιος ο ρόλος του πυκνωτή σε μονοφασικό κυκλοφορητή ; Τι συμβαίνει όταν ο πυκνωτής δε λειτουργεί ;	
	α. Ο πυκνωτής παρέχει στον ηλεκτροκινητήρα του κυκλοφορητή την απαραίτητη ρύθμιση στροφών. Όταν ο πυκνωτής δε λειτουργεί, ο κυκλοφορητής μπορεί να λειτουργήσει και χωρίς αυτόν.	
	β. Ο πυκνωτής παρέχει στον ηλεκτροκινητήρα του κυκλοφορητή την απαραίτητη ενέργεια εκκίνησης. Όταν ο πυκνωτής δε λειτουργεί, ο κυκλοφορητής δεν εκκινεί.	X
	γ. Ο πυκνωτής παρέχει στον ηλεκτροκινητήρα του κυκλοφορητή την απαραίτητη ενέργεια εκκίνησης. Όταν ο πυκνωτής δε λειτουργεί, ο κυκλοφορητής μπορεί να λειτουργήσει και χωρίς αυτόν.	

4	Πώς διακρίνουμε εάν ένας κυκλοφορητής προορίζεται για το δίκτυο κεντρικής θέρμανσης ή για την ανακυκλοφορία του ζεστού νερού χρήσης ;	
	α. Το σώμα του κυκλοφορητή που προορίζεται για την κεντρική θέρμανση είναι συνήθως πράσινο χρώμα ενώ αυτού που προορίζεται για την ανακυκλοφορία του ζεστού νερού χρήσης είναι κόκκινο.	
	β. Το σώμα του κυκλοφορητή που προορίζεται για την κεντρική θέρμανση είναι από ορείχαλκο ενώ αυτού που προορίζεται για την ανακυκλοφορία του ζεστού νερού χρήσης είναι από χάλυβα.	
	γ. Το σώμα του κυκλοφορητή που προορίζεται για την κεντρική θέρμανση είναι από χάλυβα ενώ αυτού που προορίζεται για την ανακυκλοφορία του ζεστού νερού χρήσης είναι από ορείχαλκο.	X
5	Τι θα γίνει εάν σε ένα κλειστό δοχείο διαστολής κεντρικής θέρμανσης τρυπήσει η μεμβράνη που περιέχει τον αέρα ή το Άζωτο υπό πίεση ;	
	α. Το δοχείο θα γεμίσει νερό και δεν θα μπορεί πλέον να παραλαμβάνει τις διαστολές του νερού της εγκατάστασης, με αποτέλεσμα να αυξάνεται η πίεση όταν το νερό της εγκατάστασης θερμαίνεται.	X
	β. Το δοχείο θα αδειάσει από νερό και δεν θα μπορεί πλέον να λειτουργήσει σωστά και να ελέγξει την πίεση του νερού της εγκατάστασης.	
	γ. Το δοχείο θα αδειάσει από νερό και δεν θα μπορεί πλέον να λειτουργήσει σωστά, με συνέπεια να γεμίσει αέρα το δίκτυο του νερού της εγκατάστασης.	
6	Σε λεβητοστάσιο με βιομηχανικό λέβητα-καυστήρα, η θερμοκρασία του χώρου είναι 20 ° C και η θερμοκρασία καυσαερίων είναι 265 ° C. Ο αέρας για την καύση προσάγεται στον καυστήρα έχοντας πριν προθερμανθεί από τα καυσαέρια στους 60 ° C. Στον υπολογισμό του βαθμού απόδοσης καύσης, ποια τιμή θα εισάγουμε στη διαφορά $T_{καυσ}-T_{αέρα}$;	
	α. Τη θερμοκρασία των 245 ° C	
	β. Τη θερμοκρασία των 205 ° C	X
	γ. Τη θερμοκρασία των 225 ° C	
7	Τι θα συμβεί σε ένα μετασχηματιστή υψηλής τάσης από καυστήρα εάν τον υποχρεώσουμε να λειτουργεί συνεχώς και γιατί ;	
	α. Θα υπερθερμανθεί και θα μειώσει την απόδοση φλόγας του καυστήρα.	
	β. Θα αυξηθεί η απόδοση του καυστήρα διότι ο μετασχηματιστής λειτουργεί καλύτερα σε συνεχή λειτουργία.	
	γ. Θα καταστραφεί, διότι δεν είναι συνεχούς αλλά διακοπτόμενης λειτουργίας.	X
8	Η πίεση της ελαστικής μεμβράνης του κλειστού δοχείου διαστολής πρέπει να μετριέται όταν:	
	α. Το δοχείο είναι συνδεδεμένο στην εγκατάσταση και η εγκατάσταση γεμάτη νερό.	
	β. Το δοχείο είναι αποσυνδεδεμένο από την εγκατάσταση ή όταν η εγκατάσταση είναι άδεια από νερό.	X
	γ. Το δοχείο είναι συνδεδεμένο στην εγκατάσταση και η εγκατάσταση είναι γεμάτη νερό και λειτουργεί κανονικά	
9	Σε τι μπορεί να οφείλεται η σημαντική μείωση της ισχύος ενός λέβητα από την αρχική του, του οποίου ο θάλαμος καύσης, οι διαδρομές των καυσαερίων και οι στροβιλιστές του είναι καθαρά από κατάλοιπα ;	
	α. Στην συσσώρευση αλάτων (λεβητόλιθου) στο εσωτερικό του υδροθαλάμου του.	X
	β. Στην μεγάλη περιεκτικότητα των καυσαερίων σε υδρατμούς.	
10	Η έντονη συγκέντρωση αλάτων μέσα στον υδροθάλαμο ενός μαντεμένιου λέβητα μπορεί να οδηγήσει ακόμα και σε θραύση κάποιου στοιχείου (φέτας) του λέβητα, επειδή :	
	α. Δεν μπορεί να διέλθει ικανοποιητική ποσότητα νερού μέσα απ' αυτό το στοιχείο και το στοιχείο "σπάει" από το θερμικό σοκ (δεν ψύχεται ικανοποιητικά).	X

	β. Τα άλατα αυτά είναι εξαιρετικά διαβρωτικά για το μέταλλο του στοιχείου	
	γ. Η συγκέντρωση των αλάτων δημιουργεί στροβιλώδη ροή του νερού γύρω απ' αυτά με αποτέλεσμα να διαβρώνεται το μέταλλο του στοιχείου	
11	Σε λέβητα ισχύος 100 kW και αντίθλιψης 1,5 mbar, ποιόν από τους παρακάτω καυστήρες πετρελαίου πρέπει να χρησιμοποιήσουμε ;	
	α. Καυστήρας από 15.000 kcal/h έως 120.000 kcal/h και αντίθλιψης από 0 mbar έως 1,5 mbar.	
	β. Καυστήρας από 7,0 kg/h έως 15,0 kg/h και αντίθλιψης από 0 mbar έως 6,5 mbar.	X
	γ. Καυστήρας από 80 kW έως 190 kW και αντίθλιψης από 0 mbar έως 1,0 mbar	
12	Από τις τρεις προτάσεις μία μόνο είναι η σωστή. Επιλέξτε τη :	
	α. Το θειικό οξύ είναι βασικό προϊόν της καύσης των υδρογονανθράκων	
	β. Το θειικό οξύ σχηματίζεται στην καμινάδα όταν το Τριοξειδίο του Θείου (SO ₃) ενωθεί με το νερό (H ₂ O) που έχει παραχθεί από την συμπύκνωση των υδρατμών των καυσαερίων.	X
	γ. Το θειικό Οξύ προστατεύει το λέβητα από τις διατρήσεις	
13	Η παραγωγή CO κατά την καύση πετρελαίου ή αερίου,	
	α. Μειώνει την παραγόμενη θερμότητα από την καύση του καυσίμου	X
	β. Αυξάνει την παραγόμενη θερμότητα από την καύση του καυσίμου	
	γ. Δεν επηρεάζει την παραγόμενη θερμότητα από την καύση του καυσίμου	
14	Αναφέρατε τα βασικά μέρη από τα οποία αποτελείται ένα σύστημα αντιστάθμισης σε μία εγκατάσταση κεντρικής θέρμανσης.	
	α. Ρυθμιστή παροχής καυσίμου στον καυστήρα	
	β. Αισθητήριο εξωτερικής θερμοκρασίας περιβάλλοντος	X
	γ. Αισθητήριο θερμοκρασίας νερού προσαγωγής	X
	δ. Τρίοδη ή τετράοδη αναμεικτική βάνα με ηλεκτροκινητήρα	X
	ε. Μετρητές κατανάλωσης καυσίμου	
	στ. Ηλεκτρονική συσκευή αντιστάθμισης	X
15	Οι θερμοστάτες χώρου που διαθέτουν αντιπαγετική προστασία , δίνουν εντολή εκκίνησης της εγκατάστασης σε περίπτωση που	
	α. η θερμοκρασία χώρου πέσει κάτω από μία προρυθμισμένη τιμή, περίπου +5°C.	X
	β. η θερμοκρασία του νερού της εγκατάστασης πέσει κάτω από τους 0 °C.	
	γ. η εξωτερική θερμοκρασία του περιβάλλοντος πέσει κάτω από μία προρυθμισμένη τιμή, περίπου -2 °C.	
16	Ποια από τα παρακάτω είναι οι βασικοί παράγοντες για την επίτευξη τέλει καύσης ;	
	α. Η ταχύτητα ανάμιξης του καυσίμου με το οξυγόνο	X
	β. Η θερμική ισχύς του καυστήρα	
	γ. Η ολική ανάμιξη των σωματιδίων του καυσίμου με το οξυγόνο	X
	δ. Το ύψος της θερμοκρασίας στο χώρο καύσης	X
	ε. Η θερμοκρασία του νερού του δικτύου	
	στ. Η περιεκτικότητα οξυγόνου στο μίγμα καυσίμου – αέρα	X
17	Ποια από τα παρακάτω είναι βασικά στοιχεία που θα πρέπει να αναγράφονται πάνω στην πινακίδα κάθε καυστήρα.	
	α. Η κατασκευάστρια εταιρία.	X
	β. Ο τύπος του καυστήρα.	X
	γ. Το έτος κατασκευής.	X
	δ. Επιτρεπόμενη πίεση λειτουργίας του καυσίμου.	
	ε. Το είδος του κατάλληλου καυσίμου με το οποίο λειτουργεί.	X
	στ. Η παραγόμενη θερμική ενέργεια.	

	ζ. Η ωριαία μέγιστη και ελάχιστη παροχή καυσίμου σε kg/h για τα υγρά καύσιμα και σε m ³ /h για τα αέρια καύσιμα, σε κανονική πίεση και θερμοκρασία.	X
	η. Τα σήματα ελέγχου και ποιότητας, από την κατασκευάστρια εταιρία.	X
18	Πως συγκρατούνται οι φέτες (στοιχεία) ενός μαντεμένιου λέβητα μεταξύ τους αφού συναρμολογηθεί ;	
	α. Οι φέτες συγκρατούνται με τη βοήθεια κόλλησης.	
	β. Οι φέτες συγκρατούνται με τη βοήθεια των βιδών	
	γ. Οι φέτες συγκρατούνται με τη βοήθεια των ντιζών.	X
19	Το πιο ευπαθές σημείο για διαρροή ενός τούμπο σε χαλύβδινο λέβητα, είναι εκείνο της συγκόλλησής του με τον κορμό του λέβητα (εμπρόσθιος και οπίσθιος καθρέπτης) λόγω της καταπόνησης που έχει υποστεί το μέταλλο κατά τη συγκόλληση.	
	α. Σωστό	X
	β. Λάθος	
20	Ποια από τις τρεις προτάσεις είναι η σωστή ;	
	α. Η θυρίδα που έχουν οι καπνοθάλαμοι των λεβήτων εξυπηρετεί τη λήψη καυσαερίων για τη μέτρηση του βαθμού απόδοσης.	
	β. Η θυρίδα που έχουν οι καπνοθάλαμοι των λεβήτων εξυπηρετεί τον καθαρισμό τους από τα κατάλοιπα της καύσης.	X
	γ. Η θυρίδα που έχουν οι καπνοθάλαμοι των λεβήτων πρέπει να μένει ανοικτή για να αυξάνεται ο ελκυσμός της καπνοδόχου.	
21	Σε πάρα πολλούς λέβητες, η θυρίδα που βρίσκεται στον καπνοθάλαμο είναι βιδωμένη σ' αυτόν με ένα περικόχλιο, αλλά ανάμεσα στο περικόχλιο και στη θυρίδα μεσολαβεί ένα ελατήριο. Έτσι, η πίεση με την οποία συγκρατείται η θυρίδα πάνω στον καπνοθάλαμο είναι ρυθμιζόμενη μέσω του ελατηρίου. Ποιον από τους παρακάτω σκοπούς πιστεύετε ότι εξυπηρετεί αυτό το ελατήριο;	
	α. Για να μην ξεβιδώνει το περικόχλιο από τους κραδασμούς του καυστήρα.	
	β. Για να μην "στραβώσουμε" τις λαμαρίνες από το δυνατό σφίξιμο.	
	γ. Για να μπορεί σε περίπτωση μεγάλης υπερπίεσης στο θάλαμο καύσης του λέβητα να ανοίξει λίγο η θυρίδα και να εκτονωθεί η πίεση χωρίς να προκληθεί ζημιά στο λέβητα ή στον καυστήρα και στη συνέχεια να ξανακλείσει μόνη της.	X
22	Τι είναι η συνολική θερμαινόμενη επιφάνεια ενός λέβητα ;	
	α. Η συνολική θερμαινόμενη επιφάνεια ενός λέβητα είναι η συνολική επιφάνεια (σε m ²) του κελύφους του κτιρίου που καλείται να θερμάνει.	
	β. Η συνολική θερμαινόμενη επιφάνεια ενός λέβητα είναι η συνολική επιφάνεια (σε m ²) του λέβητα η οποία έρχεται σε επαφή με τη φωτιά ή με τα καυσαέρια.	X
	γ. Η συνολική θερμαινόμενη επιφάνεια ενός λέβητα είναι η συνολική επιφάνεια (σε m ²) του κελύφους του λέβητα η οποία έρχεται σε επαφή με τον εξωτερικό αέρα του λεβητοστασίου.	
23	Στις εγκαταστάσεις κεντρικών θερμάνσεων με αυτονομία, ανάγκη αποθέρμανσης έχουν κυρίως :	
	α. οι μαντεμένιοι λέβητες	X
	β. οι χαλύβδινοι λέβητες	
	γ. οι λέβητες συμπύκνωσης	
24	Το διάκενο μεταξύ της μπούκας του καυστήρα και της πυρίμαχης επένδυσης της πόρτας του λέβητα (κυρίως σε λέβητες υψηλής αντίθλιψης), θα πρέπει να πληρώνεται με πυρίμαχο υλικό, ώστε :	
	α. να μην κουνιέται η μπούκα του καυστήρα	
	β. να μην δημιουργούνται στροβιλισμοί στη φλόγα	

	γ. να μην κινδυνεύει η φλάντζα στήριξης του καυστήρα από τις υψηλές θερμοκρασίες που μπορεί να αναπτυχθούν εξαιτίας της επιστροφής των καυσαερίων ή και της φλόγας	X
25	Μετά από την εκ νέου χύτευση με πυρίμαχο υλικό μίας πόρτας χαλύβδινου λέβητα,	
	α. Θα πρέπει να ακολουθήσει προοδευτική αφαίρεση της υγρασίας της πυρίμαχης επένδυσης της πόρτας, πριν τεθεί ο καυστήρας σε κανονική λειτουργία στην ονομαστική ισχύ του λέβητα.	X
	β. Μπορούμε να θέσουμε σε λειτουργία τον καυστήρα στην ονομαστική ισχύ του λέβητα, χωρίς κανένα πρόβλημα.	
	γ. Θα πρέπει να αφήσουμε την πόρτα του λέβητα κλειστή για μία εβδομάδα και μετά να θέσουμε τον καυστήρα σε πλήρη λειτουργία και κανονική λειτουργία.	
26	Κατά την αντικατάσταση ενός καυστήρα σε υφιστάμενο λέβητα, οι βίδες που φέρει ο λέβητας δεν ταιριάζουν με τις σπές της φλάντζας στήριξης του καυστήρα. Τι πρέπει να κάνουμε ;	
	α. Να τοποθετήσουμε τις βίδες (μπουζόνια) αφού πρώτα τοποθετήσουμε μεταλλικό δακτύλιο σύσφιξης στην πόρτα του λέβητα.	
	β. Να τοποθετήσουμε τις βίδες (μπουζόνια) αφού πρώτα τοποθετήσουμε υφασμάτινο δακτύλιο σύσφιξης στην πόρτα του λέβητα.	
	γ. Να τοποθετήσουμε άλλες βίδες (μπουζόνια) αφού ανοίξουμε τα κατάλληλα σπειρώματα στην πόρτα του λέβητα.	X
27	Στους περισσότερους πιεστικούς καυστήρες, η μπούκα (φλογοσωλήνας) δεν είναι κυλινδρική αλλά κωνική στο άκρο της. Στο τελείωμά της δηλαδή έχει μορφή κώνου που είτε "κλείνει" στην άκρη είτε "ανοίγει". Αυτό γίνεται :	
	α. Για να είναι σταθερή φλόγα.	
	β. Για να αυξάνεται η πίεση του αέρα (κατάθλιψη) του ανεμιστήρα.	
	γ. Για να μπορούμε μετακινώντας μπρος ή πίσω το διασκορπιστήρα του αέρα, να αυξομειώνουμε την ποσότητα του δευτερεύοντος αέρα της καύσης.	X
28	Ποια φάση ονομάζουμε "φάση προαερισμού" σε ένα καυστήρα ;	
	α. Είναι η φάση κατά την οποία ο καυστήρας διοχετεύει μόνο αέρα και καθόλου καύσιμο μέσα στο θάλαμο καύσης του λέβητα. (Δουλεύει ο ηλεκτροκινητήρας της φτερωτής του καυστήρα ενώ η βαλβίδα του καυσίμου δεν έχει ανοίξει ακόμη).	X
	β. Είναι η φάση κατά την οποία ο καυστήρας διοχετεύει λιγότερο αέρα μέσα στο θάλαμο καύσης του λέβητα (σε σχέση με τον απαιτούμενο για την καύση), μέχρι να σταθεροποιηθεί η φλόγα. (Δουλεύει ο ηλεκτροκινητήρας της φτερωτής του καυστήρα με μικρότερη παροχή ενώ η βαλβίδα του καυσίμου έχει ανοίξει κανονικά).	
	γ. Είναι η φάση κατά την οποία ο καυστήρας διοχετεύει περισσότερο αέρα μέσα στο θάλαμο καύσης του λέβητα (σε σχέση με τον απαιτούμενο για την καύση), μέχρι να σταθεροποιηθεί η φλόγα. (Δουλεύει ο ηλεκτροκινητήρας της φτερωτής του καυστήρα με μεγαλύτερη παροχή αέρα, ενώ η βαλβίδα του καυσίμου έχει ανοίξει μερικώς).	
29	Ποια η διαφορά στη φάση προαερισμού των καυστήρων πετρελαίου από τους καυστήρες αερίου ;	
	α. Κατά τη φάση προαερισμού, στους μεν καυστήρες αερίου ο σπινθηρισμός ξεκινά από την αρχή της διαδικασίας, ενώ στους καυστήρες πετρελαίου ξεκινά λίγο πριν τη διοχέτευση του καυσίμου.	
	β. Κατά τη φάση προαερισμού, στους μεν καυστήρες πετρελαίου ο σπινθηρισμός ξεκινά από την αρχή της διαδικασίας, ενώ στους καυστήρες αερίου ξεκινά λίγο πριν τη διοχέτευση του αερίου.	X
	γ. Κατά τη φάση προαερισμού, στους μεν καυστήρες πετρελαίου δεν υπάρχει	

	καθόλου σπινθηρισμός, ενώ στους καυστήρες αερίου ξεκινά λίγο μετά τη διοχέτευση καθορισμένης ποσότητας αερίου.	
30	Ποια η χρησιμότητα της "φάσης προαερισμού" των καυστήρων ;	
	α. Ο προαερισμός χρησιμοποιείται για να "ζεσταθεί" ο καυστήρας πριν ξεκινήσει.	X
	β. Ο προαερισμός χρησιμοποιείται για να "ξεπλυθούν" ο θάλαμος καύσης του λέβητα και η καπνοδόχος από τυχόν εκρηκτικά αέρια που υπάρχουν μέσα σ' αυτά και για να υπάρχει επαρκής ποσότητα αέρα μόλις ανοίξει η βαλβίδα του καυσίμου ώστε να μην έχουμε ανεπιθύμητα παράγωγα καύσης στις αρχές της έναυσης του καυσίμου.	
	γ. Ο προαερισμός χρησιμεύει στο σωστό διασκορπισμό του πετρελαίου μέσα στο θάλαμο καύσης πριν γίνει η έναυση.	
31	Σύμφωνα με την ισχύουσα νομοθεσία, σε όλα τα λεβητοστάσια συνολικής εγκατεστημένης ισχύος πάνω από 400 kW, θα πρέπει να	
	α. διενεργούνται μετρήσεις καυσαερίων κάθε μήνα	X
	β. γίνεται συντήρηση καυστήρα κάθε μήνα	
	γ. γίνεται συντήρηση των λεβήτων δύο φορές το χρόνο	
32	Σύμφωνα με την ισχύουσα νομοθεσία, σε όλες τις εγκαταστάσεις κεντρικής θέρμανσης κτιρίων, συνολικής εγκατεστημένης ισχύος πάνω από 400 kW, οι μηνιαίες μετρήσεις των καυσαερίων:	
	α. Καταγράφονται στο φύλλο ελέγχου συντήρησης των εγκαταστάσεων κεντρικής θέρμανσης που διαθέτει ο συντηρητής.	X
	β. Καταγράφονται σε ειδικό τετράδιο θεωρημένο από τις αρμόδιες αρχές.	
	γ. Εκτυπώνονται σε ειδικό εκτυπωτή που φέρει ο αναλυτής καυσαερίων του συντηρητή.	
33	Ποια από τις παρακάτω προτάσεις είναι η σωστή;	
	α. Ο χρόνος ασφαλείας μεταβάλλεται αντιστρόφως ανάλογα με την ισχύ των καυστήρων (kg/h). Όσο δηλαδή μεγαλώνει η ισχύς ενός καυστήρα τόσο θα πρέπει να μειώνεται ο χρόνος ασφαλείας του ηλεκτρονικού του.	X
	β. Ο χρόνος ασφαλείας μεταβάλλεται ανάλογα με την ισχύ των καυστήρων (kg/h). Όσο δηλαδή μεγαλώνει η ισχύς ενός καυστήρα τόσο θα πρέπει να αυξάνεται ο χρόνος ασφαλείας του ηλεκτρονικού του.	
	γ. Ο χρόνος ασφαλείας δεν εξαρτάται από την ισχύ των καυστήρων.	
34	Σε καινούργια πολυκατοικία με σύγχρονα στεγανά παράθυρα αλουμινίου, της οποίας το λεβητοστάσιο βρίσκεται στο υπόγειο και ο αερισμός του γίνεται μέσω περσίδας πάνω στην πόρτα του λεβητοστασίου που επικοινωνεί με το κλιμακοστάσιο, ο καυστήρας άρχισε ξαφνικά να λειτουργεί με έντονη παραγωγή αιθάλης παρά το ότι ο τεχνικός τον είχε ρυθμίσει σωστά. Τι μπορεί να συμβαίνει ;	
	α. Ο καυστήρας λειτουργεί με μεγαλύτερη απόδοση διότι δεν ανανεώνεται ο αέρας και έχει υψηλή θερμοκρασία. Όταν τα παράθυρα του κλιμακοστασίου κλείσουν όλα, σύντομα ο αέρας του λεβητοστασίου θερμαίνεται από τον καυστήρα και τον λέβητα και σταθεροποιείται σε υψηλή απόδοση η λειτουργία του καυστήρα.	
	β. Ο καυστήρας λειτουργεί με έντονη παραγωγή αιθάλης διότι δεν έχει αρκετό οξυγόνο για την πλήρη καύση του καυσίμου. Όταν τα παράθυρα του κλιμακοστασίου κλείσουν όλα, σύντομα ο αέρας του κλιμακοστασίου καταναλώνεται από τον καυστήρα και το επακόλουθο είναι να έχουμε ατελή καύση.	X
	γ. Ο καυστήρας λειτουργεί με χαμηλότερη παραγωγή αιθάλης διότι δεν έχει αρκετό οξυγόνο και περιορίζεται η καύση του καυσίμου. Όταν τα παράθυρα του κλιμακοστασίου κλείσουν όλα, ο αέρας του κλιμακοστασίου περιορίζεται και ο καυστήρας καίει λιγότερο καύσιμο.	

35	Σε λέβητα που λειτουργεί, παρατηρούμε ότι από την καμινάδα εξέρχεται λευκός καπνός. Τα καυσαέρια είναι εντός των ορίων ενώ η θερμοκρασία περιβάλλοντος δεν είναι χαμηλή. Τι μπορεί να συμβαίνει ;	
	α. Έχουμε μεγάλο ελκυσμό και τα καυσαέρια εξέρχονται με πολύ μεγάλη ταχύτητα από το καπέλο της καμινάδας	
	β. Ο λέβητας έχει διαρροή νερού μέσα στο θάλαμο καύσης.	X
	γ. Έχουμε μεγάλο ποσοστό άκαυστων υδρογονανθράκων	
36	Καυστήρας πετρελαίου ο οποίος λειτουργεί ομαλά πάνω από τρία χρόνια, ξαφνικά παρουσιάζει το εξής: Κατά την πρώτη έναυση – όταν ο λέβητας είναι κρύος – παρουσιάζει πολύ έντονες επιστροφές φλόγας σε συνδυασμό με "κροταλισμούς". Μετά από λίγο το φαινόμενο αυτό εξασθενεί και ο καυστήρας λειτουργεί κανονικά. Τι από τα παρακάτω μπορεί να συμβαίνει ;	
	α. Έχει απορυθμιστεί ο καυστήρας	
	β. Δεν επαρκεί ο αέρας του λεβητοστασίου για την ομαλή καύση του καυσίμου	
	γ. Έχει βουλώσει η καμινάδα από τα κατάλοιπα της καύσης (τέφρα).	X
37	Κατά το πρώτο ξεκίνημα νέας εγκατάστασης κεντρικής θέρμανσης με τριφασικό κυκλοφορητή, διαπιστώνουμε ότι η θερμοκρασία του νερού στη σωλήνα επιστροφής του λέβητα είναι υψηλότερη από αυτή της σωλήνας προσαγωγής από το λέβητα προς τα σώματα. Τι από τα παρακάτω συμβαίνει ;	
	α. Έχουμε τοποθετήσει κατά λάθος τον κυκλοφορητή στην επιστροφή του λέβητα και όχι στην προσαγωγή προς τα σώματα	
	β. Έχουμε ξεχάσει να ανοίξουμε τις βάνες του δικτύου προς τα σώματα	
	γ. Ο κυκλοφορητής έχει ανάποδη περιστροφή από την κανονική	X
38	Σε μονοκατοικία που θερμαίνεται μέσω ατομικής μονάδας πετρελαίου, τρία περίπου λεπτά μετά την ενεργοποίηση της θέρμανσης από το θερμοστάτη χώρου κι ενώ ο καυστήρας λειτουργεί κανονικά, "πέφτει" η αυτόματη ηλεκτρική ασφάλεια του λεβητοστασίου. Τι από τα παρακάτω είναι πιο πιθανό να συμβαίνει ;	
	α. Έχει ηλεκτρολογικής φύσεως πρόβλημα ο κυκλοφορητής της εγκατάστασης.	X
	β. Έχει ηλεκτρολογικής φύσεως πρόβλημα ο θερμοστάτης χώρου.	
	γ. Έχει ηλεκτρολογικής φύσεως πρόβλημα ο καυστήρας της εγκατάστασης.	
39	Σε τριώροφη οικοδομή με μαντεμένιο λέβητα ο οποίος βρίσκεται στην ταράτσα, συμβαίνει παρατεταμένη διακοπή ρεύματος της ΔΕΗ ενώ η εγκατάσταση κεντρικής θέρμανσης βρίσκονταν σε λειτουργία. Μετά την αποκατάσταση της ηλεκτρικής παροχής, ο καυστήρας δεν λειτουργεί. Τι από τα παρακάτω είναι πιο πιθανό να συμβαίνει ;	
	α. Έχει μπλοκάρει ο καυστήρας εξαιτίας της διακοπής ρεύματος και απαιτείται επαναφορά.	
	β. Έχει "καεί" ο αυτόματος καύσης του καυστήρα και χρήζει αντικατάστασης.	
	γ. Έχει "μπλοκάρει" ο θερμοστάτης ασφαλείας του καυστήρα και απαιτείται επαναφορά.	X
40	Σε χαλύβδινο λέβητα υψηλής αντίθλιψης, βρέθηκε λιωμένη και παραμορφωμένη η αλουμινένια φλάντζα στήριξης του καυστήρα. Από τι πιστεύετε ότι προκλήθηκε αυτό ;	
	α. Δεν είχε τοποθετηθεί η φλάντζα στεγανοποίησης μεταξύ της φλάντζας στήριξης και της πόρτας του λέβητα.	
	β. Ο καυστήρας λειτουργούσε σε μεγαλύτερη ισχύ από αυτή του λέβητα.	
	γ. Υπήρχε μεγάλο διάκενο μεταξύ της μπούκας του καυστήρα και της πυρίμαχης επένδυσης της πόρτας του λέβητα, το οποίο δεν είχε πληρωθεί με πυρίμαχο υλικό και οι έντονες επιστροφές της φλόγας και των καυσαερίων υπερθέρμαναν και	X

	κατέστρεψαν τη φλάντζα στήριξης του καυστήρα.	
41	Η μέγιστη επιτρεπόμενη τιμή του δείκτη αιθάλης κατά Bacharach, είναι :	
	α. Για το πετρέλαιο 1 και για το φυσικό αέριο 1	
	β. Για το πετρέλαιο 2 και για το φυσικό αέριο 1	
	γ. Για το πετρέλαιο 1 και για το φυσικό αέριο 0	X
42	Ποιος είναι ο λόγος ύπαρξης της πορσελάνης στην περιφέρεια των ηλεκτροδίων ανάφλεξης ; Θα μπορούσε να αντικατασταθεί από απλή μονωτική ταινία ;	
	α. Η πορσελάνη είναι ηλεκτρικά μη αγώγιμη. Ο ρόλος της είναι να εμποδίζει την ηλεκτρική αγωγή μεταξύ του σύρματος του ηλεκτροδίου ανάφλεξης και του σασί του καυστήρα. Η μονωτική ταινία είναι ηλεκτρικά μη αγώγιμη αλλά όχι σε αυτές τις υψηλές τάσεις. Οπότε δεν θα μπορούσε να αντικαταστήσει την πορσελάνη.	X
	β. Η πορσελάνη τοποθετείται γύρω από το σύρμα των ηλεκτροδίων για να είναι εφικτή η στήριξή τους πάνω στην κεφαλή καύσης. Δεν θα μπορούσε να αντικατασταθεί από μονωτική ταινία γιατί η μονωτική ταινία συμπιέζεται και θα χαλούσε η ρύθμιση της θέσης τους.	
	γ. Η πορσελάνη είναι κεραμικό υλικό εξαιρετικά δυσ-θερμαγωγό. Τοποθετείται στην περιφέρεια των ηλεκτροδίων ανάφλεξης για να μη μεταφέρεται η θερμότητα από την ακτινοβολία της καύσης στα καλώδια υψηλής. Δεν θα μπορούσε να αντικατασταθεί από μονωτική ταινία γιατί η μονωτική ταινία δεν αντέχει σε υψηλές θερμοκρασίες.	
43	Ποια πίεση πρέπει να επικρατεί μέσα στο κλειστό δοχείο διαστολής πριν την εγκατάστασή του, όταν αυτό βρίσκεται στο υπόγειο του κτιρίου (εντός του λεβητοστασίου);	
	α. Η πίεση θα πρέπει να είναι τόση όση και το στατικό ύψος της εγκατάστασης, εκτός αν το στατικό ύψος είναι μικρότερο των 8 m οπότε η πίεση θα πρέπει να ρυθμιστεί στα 3,0 bar.	
	β. Η πίεση θα πρέπει να είναι τόση όση και το στατικό ύψος της εγκατάστασης, εκτός αν το στατικό ύψος είναι μικρότερο των 8 m οπότε η πίεση θα πρέπει να ρυθμιστεί στα 2,0 bar.	
	γ. Η πίεση θα πρέπει να είναι τόση όση και το στατικό ύψος της εγκατάστασης, εκτός αν το στατικό ύψος είναι μικρότερο των 8 m οπότε η πίεση θα πρέπει να ρυθμιστεί στα 0,8 bar.	X
44	Με ποιο εργαλείο μετρούμε την πίεση που επικρατεί μέσα στο δοχείο διαστολής ;	
	α. Με ένα οποιοδήποτε μιλιμπαρόμετρο.	
	β. Με ένα κοινό αερόμετρο σαν αυτό που μετρούμε την πίεση των ελαστικών του αυτοκινήτου.	X
	γ. Με ένα μανόμετρο U κλίμακας από 0 έως 500 mbar.	
45	Ποια από τα παρακάτω στοιχεία απαιτείται να γνωρίζουμε για τον υπολογισμό του κλειστού δοχείου διαστολής μιας εγκατάστασης ;	
	α. Την ποσότητα του νερού που περιέχεται στην εγκατάσταση.	X
	β. Την θερμική ισχύ που μεταφέρει το δίκτυο διανομής της εγκατάστασης.	
	γ. Τη θερμοκρασία του νερού προσαγωγής.	X
	δ. Τη θερμοκρασία του νερού επιστροφής.	X
	ε. Την παροχή του νερού της εγκατάστασης.	
	στ. Την αρχική πίεση (στατικό ύψος) της εγκατάστασης.	X
ζ. Την τελική πίεση (max πίεση λειτουργίας) της εγκατάστασης.		
46	Που βρίσκονται τα άλατα που επικάθονται στο εσωτερικό του υδροθαλάμου των λεβήτων ;	
	α. Βρίσκονται μέσα στα καυσάερια.	

	β. Είναι διαλυμένα μέσα στο νερό.	X
	γ. Σχηματίζονται από το μέταλλο των λεβήτων όταν θερμαίνεται από τη φωτιά.	
47	Κατά την επιλογή ενός καυστήρα για ένα συγκεκριμένο λέβητα, μας ενδιαφέρουν:	
	α. η ισχύς του λέβητα και το αν είναι μαντεμένιος ή χαλύβδινος.	
	β. η αντίθλιψη του λέβητα και η ισχύς του.	
	γ. η ισχύς του λέβητα, η αντίθλιψή του και οι διαστάσεις του.	X
48	Από τις τρεις προτάσεις μία μόνο είναι η σωστή. Επιλέξτε τη : «Κατά την επιλογή ενός καυστήρα για ένα συγκεκριμένο λέβητα,	
	α. το σημείο λειτουργίας του λέβητα θα πρέπει να βρίσκεται έξω από την περιοχή λειτουργίας του καυστήρα.	
	β. το σημείο λειτουργίας του λέβητα θα πρέπει να βρίσκεται μέσα στην περιοχή λειτουργίας του καυστήρα.	X
	γ. το σημείο λειτουργίας του λέβητα θα πρέπει να βρίσκεται ακριβώς πάνω στην καμπύλη που οριοθετεί την περιοχή λειτουργίας του καυστήρα.	
49	Η φλόγα πιλότος είναι μία πολύ μικρή φλόγα, με ασήμαντη κατανάλωση, η οποία παραμένει πάντα σε ετοιμότητα και η οποία χρησιμοποιείται για την άμεση ανάφλεξη της κύριας φλόγας του καυστήρα, όταν υπάρξει ζήτηση ισχύος.	
	α. Σωστό	X
	β. Λάθος	
50	Τι είναι το υδραυλικό πλήγμα ;	
	α. Το υδραυλικό πλήγμα είναι ένα φαινόμενο, το οποίο παρουσιάζεται όταν κατά τη ροή ενός υγρού σε ένα αγωγό υπάρξει διαρροή. Έχει σαν αποτέλεσμα τη δημιουργία υποπίεσης μέσα στους αγωγούς μεταφοράς η οποία προκαλεί θόρυβο και ζημιές τόσο στο δίκτυο όσο και στα διάφορα όργανά του.	
	β. Το υδραυλικό πλήγμα είναι ένα φαινόμενο, το οποίο παρουσιάζεται όταν κατά τη ροή ενός υγρού σε ένα αγωγό γίνει απότομη διακοπή ή αλλαγή της πορείας του. Έχει σαν αποτέλεσμα τη δημιουργία υπερπίεσης μέσα στους αγωγούς μεταφοράς η οποία προκαλεί θόρυβο και ζημιές τόσο στο δίκτυο όσο και στα διάφορα όργανά του.	X
51	Ποια από τα παρακάτω είναι πλεονεκτήματα των μαντεμένων έναντι των χαλύβδινων λεβήτων.	
	α. Έχουν μεγάλη διάρκεια ζωής.	X
	β. Μεταφέρονται εύκολα .	X
	γ. Επεκτείνονται με προσθήκη και άλλων στοιχείων.	X
	δ. Υπάρχει η δυνατότητα αντικατάστασης κάποιου στοιχείου σε περίπτωση βλάβης.	X
	ε. Έχουν χαμηλότερο κόστος αγοράς.	
	στ. Λειτουργούν και σε υψηλές θερμοκρασίες.	X
	ζ. Έχουν 10% υψηλότερη θερμική απόδοση.	
	η. Αντέχουν σε διαβρώσεις.	X
52	Ποια από τα παρακάτω είναι μειονεκτήματα των χαλύβδινων έναντι των μαντεμένων λεβήτων.	
	α. Έχουν μικρότερη διάρκεια ζωής	X
	β. Δεν μεταφέρονται εύκολα	X
	γ. Δεν επεκτείνονται πέρα από την αρχική τους κατασκευή	X
	δ. Λειτουργούν μόνο σε χαμηλές θερμοκρασίες	
	ε. Έχουν 10% χαμηλότερη θερμική απόδοση	
	στ. Έχουν 15% χαμηλότερη θερμική απόδοση	

	ζ. Δεν αντέχουν σε διαβρώσεις	X
53	Ποιος είναι ο ρόλος των στροβιλιστών καυσαερίων στους αεριαλούς των χαλύβδινων λεβήτων ;	
	α. Οι στροβιλιστές καυσαερίων (ή ελατήρια) έχουν ως στόχο την μεγιστοποίηση της μεταφοράς θερμότητας των καυσαερίων προς τα τοιχώματα των αεριαλών και κατά συνέπεια την αύξηση του βαθμού απόδοσης καύσης.	X
	β. Οι στροβιλιστές καυσαερίων (ή ελατήρια) έχουν ως στόχο την αύξηση της ταχύτητας μεταφοράς των καυσαερίων προς τον καπναγωγό και κατά συνέπεια την αύξηση του βαθμού απόδοσης καύσης.	
54	Επιλέξτε ποια από τα ακόλουθα στοιχεία ανήκουν στον απαιτούμενο εξοπλισμό για τον καθαρισμό του εσωτερικού ενός λέβητα από τα κατάλοιπα της καύσης ;	
	α. πλήρης εργαλειοθήκη τεχνίτη καυστήρων	X
	β. ηλεκτρική σκούπα ισχυρής αναρρόφησης	X
	γ. βούρτσα τούμπων	X
	δ. πιεστικό νερού	
	ε. μετρητής αιθάλης	
	στ. συρματόβουρτσα χεριού	X
	ζ. γάντια	X
	η. γυαλιά ασφαλείας	X
θ. μάσκα προστασίας από τη σκόνη.	X	
55	Σε εγκαταστάσεις των οποίων οι καυστήρες δεν φέρουν αυτόματο διάφραγμα αέρα, τι μπορούμε να κάνουμε ώστε κατά την παύση της λειτουργίας τους να διακόπτεται η διέλευση του αέρα του λεβητοστασίου μέσω του καυστήρα στο λέβητα και από κει μέσω της καμινάδας στην ατμόσφαιρα ;	
	α. Μπορούμε να τοποθετήσουμε ηλεκτροκίνητο διάφραγμα (ντάμπερ) στον καπναγωγό του λέβητα, το οποίο θα κινείται από την ροή των καυσαερίων σε δύο θέσεις: κάθετα (όταν δε λειτουργεί ο καυστήρας) και παράλληλα (όταν λειτουργεί ο καυστήρας) στη ροή των καυσαερίων .	
	β. Μπορούμε να τοποθετήσουμε ηλεκτροκίνητο διάφραγμα (ντάμπερ) στον καπναγωγό του λέβητα, το οποίο θα κινεί ειδικός κινητήρας (σερβομοτέρ) με δύο θέσεις: κάθετα (όταν δε λειτουργεί ο καυστήρας) και παράλληλα (όταν λειτουργεί ο καυστήρας) στη ροή των καυσαερίων .	X
56	Ποια από τα παρακάτω είναι βασικά μέρη από τα οποία αποτελείται ένας χαλύβδινος λέβητας θερμού νερού.	
	α. Ο θάλαμος (εστία) καύσης	X
	β. Ο υδροθάλαμος	X
	γ. Το μπεκ παροχής αέρα	
	δ. Η εμπρόσθια αυλοφόρος πλάκα (εμπρόσθιος καθρέπτης)	X
	ε. Η οπίσθια αυλοφόρος πλάκα (οπίσθιος καθρέπτης)	X
	στ. Ο καπναγωγός	
	ζ. Οι φλογαυλοί (τούμπο)	X
	η. Οι στροβιλιστές καυσαερίων	X
	θ. Ο καπνοθάλαμος	X
	ι. Η πόρτα του θαλάμου καύσης	X
	κ. Η περιφερειακή του θερμομόνωση	X
λ. Τα μεταλλικά καλύμματα	X	
57	Ποιος είναι ο ρόλος της βελόνας στροβιλισμού του μπεκ ;	
	α. Η βελόνα στροβιλισμού έχει σκοπό τη δημιουργία στροβιλώδους κίνησης στο	

	πετρέλαιο με απώτερο σκοπό την αύξηση της παροχής του καυσίμου στον θάλαμο καύσης.	
	β. Η βελόνα στροβιλισμού έχει σκοπό τη δημιουργία στροβιλώδους κίνησης στο πετρέλαιο με απώτερο σκοπό τον καλύτερο διασκορπισμό του καυσίμου σε λεπτά σταγονίδια (νέφος).	X
	γ. Η βελόνα στροβιλισμού έχει σκοπό τη δημιουργία στροβιλώδους κίνησης στο πετρέλαιο με απώτερο σκοπό την αύξηση της πίεσης του καυσίμου στον θάλαμο καύσης.	
58	Ποιους από τους παρακάτω τύπους ψεκασμού των μπεκ γνωρίζετε ;	
	α. Συμπαγής κώνος	X
	β. Πυραμίδα	
	γ. Ημι-συμπαγής κώνος	X
	δ. Συμπαγής κύλινδρος	
	ε. Κοίλος κώνος.	X
59	Επιλέξτε ποια από τα ακόλουθα όργανα βρίσκονται εγκατεστημένα συνήθως σε ένα πίνακα οργάνων λέβητα.	
	α. Θερμοστάτης λειτουργίας καυστήρα	X
	β. Ενδεικτική λυχνία λειτουργίας καυστήρα	X
	γ. Θερμοστάτης εξωτερικού αέρα	
	δ. Θερμοστάτης λειτουργίας κυκλοφορητή	X
	ε. Θερμοστάτης χώρων θέρμανσης	
	στ. Ενδεικτική λυχνία λειτουργίας κυκλοφορητή	X
	ζ. Θερμοστάτης ασφαλείας καυστήρα	X
	η. Θερμόμετρο νερού	X
	θ. Θερμιδομετρητές διαμερισμάτων	
	ι. Θερμόμετρο καυσαερίων	X
	κ. Ηλεκτρικός διακόπτης on/off με ή χωρίς φωτεινή ένδειξη	X
60	Οι σύγχρονοι καυστήρες φέρουν αυτόματο διάφραγμα αέρα το οποίο σφραγίζει την είσοδο του αέρα στην εστία κατά τη διακοπή της λειτουργίας τους. Έτσι εμποδίζεται η σπατάλη ενέργειας που προκαλείται από τη διέλευση του αέρα του λεβητοστασίου μέσα από το θερμό λέβητα και την έξοδό του στην ατμόσφαιρα μέσω της καμινάδας. Με αυτή του τη διέλευση ο αέρας "κρυώνει" το λέβητα μειώνοντας έτσι τη συνολική απόδοση της εγκατάστασης.	
	α. Σωστό	X
	β. Λάθος	
61	Από τις τρεις προτάσεις μία μόνο είναι η σωστή. Επιλέξτε τη : «Τα χυτοσιδηρά στοιχεία (φέτες) των μαντεμένων λεβήτων έχουν στην επιφάνειά τους ειδικά πτερύγια που έχουν δημιουργηθεί κατά τη χύτευση, ώστε :	
	α. Να αντέχουν περισσότερο στις υψηλές θερμοκρασίες της φλόγας.	
	β. Να έχουν μεγαλύτερη επιφάνεια συναλλαγής της θερμότητας με τα καυσαέρια.	X
	γ. Να "χτυπούν" πάνω σ' αυτά τα καυσαέρια και να πέφτει η τέφρα.	
62	Μεταξύ της περιφέρειας του κυκλικού διασκορπιστήρα και της μπούκας (φλογοσωλήνα) σε ένα πιεστικό καυστήρα πετρελαίου ή αερίου, υπάρχει ένα κενό που συνήθως μάλιστα είναι ρυθμιζόμενο. Από αυτό το κενό περνά μια σημαντική ποσότητα αέρα που δεν περνά μέσα από τις σχισμές του διασκορπιστήρα. Αυτό γίνεται :	
	α. Για να εξασφαλίσουμε ότι τα μόρια του καυσίμου που δεν θα καταφέρουν να καούν εντός της ζώνης της φλόγας, θα βρουν επαρκές οξυγόνο στην περιφέρειά	X

	της για να καούν.	
	β. Για να μπορεί να μετακινείται μπρος-πίσω ο διασκορπιστήρας και να μην "κολλήσει" πάνω στη μπούκα.	
	γ. Για να μπορούμε στον ίδιο καυστήρα να βάζουμε άλλους διασκορπιστήρες και έτσι να αλλάζουμε την ισχύ του.	
63	Από τις τρεις προτάσεις μία μόνο είναι η σωστή. Επιλέξτε τη :	
	α. Ο υδροστάτης επαφής είναι ένας εμβαπτιζόμενος θερμοστάτης.	
	β. Ο θερμοστάτης ασφαλείας του καυστήρα προστατεύει τον καυστήρα από υπερθέρμανση.	
	γ. Ο υδροστάτης του καυστήρα μπορεί να είναι είτε εμβαπτιζόμενος είτε επαφής.	X
64	Η μαγγανέζα είναι :	
	α. Πυρίμαχος στόκος	X
	β. Μέγγενη	
	γ. Στόκος για την αποκατάσταση της διαρροής σε σωληνώσεις νερού	
65	Ένα πλήρως αυτόματο ντάμπερ αέρα σε μονοβάθμιο πιεστικό καυστήρα,	
	α. Κλείνει πλήρως κατά τη σβέση του καυστήρα	X
	β. Μένει μερικώς ανοικτό κατά τη σβέση του καυστήρα	
	γ. Ανοίγει κατά την έναυση του καυστήρα και παραμένει σ' αυτή τη θέση ακόμα κι όταν σβήσει ο καυστήρας	
66	Από τις τρεις προτάσεις μία μόνο είναι η σωστή. Επιλέξτε τη :	
	α. Το θερμοψόμετρο είναι όργανο που δείχνει τη θερμοκρασία του νερού της εγκατάστασης.	
	β. Το θερμοψόμετρο είναι όργανο που δείχνει τη θερμοκρασία και την πίεση του πετρελαίου μέσα στη δεξαμενή πετρελαίου.	
	γ. Το θερμοψόμετρο είναι όργανο που δείχνει τη θερμοκρασία και την πίεση του νερού της εγκατάστασης στο σημείο που τοποθετείται.	X
67	Από τις τρεις προτάσεις μία μόνο είναι η σωστή. Επιλέξτε τη : «Ο θερμοστάτης λειτουργίας του καυστήρα επιτρέπει στον καυστήρα να λειτουργήσει όταν η θερμοκρασία του νερού μέσα στο λέβητα	
	α. ξεπεράσει τους 90 °C	
	β. "πέσει" κάτω από τους 90 °C	
	γ. "πέσει" κάτω από τη θερμοκρασία που έχουμε εμείς θέσει στο θερμοστάτη	X
68	Οι καυστήρες με προθέρμανση του καυσίμου είναι	
	α. καυστήρες φυσικού αερίου	
	β. καυστήρες υγραερίου	
	γ. καυστήρες υγρών καυσίμων	X
69	Συντήρηση είναι η οργανωμένη εργασία που αποβλέπει στην αξιόπιστη, ασφαλή, οικονομική και περιβαλλοντική λειτουργία εγκαταστάσεων και μηχανών.	
	α. Σωστό	X
	β. Λάθος	
70	Από τις τρεις προτάσεις μία μόνο είναι η σωστή. Επιλέξτε τη :	
	α. Η έξοδος του μετασχηματιστή ανάφλεξης είναι 220 V	
	β. Η έξοδος του μετασχηματιστή ανάφλεξης είναι 7000 A	
	γ. Η έξοδος του μετασχηματιστή ανάφλεξης είναι 2 X 7500 V	X
71	Η φωτοαντίσταση του καυστήρα λέγεται και :	
	α. Ιονιστής	
	β. Φωτοκύτταρο	X
	γ. Ηλεκτρόδιο	
72	Τι συμβαίνει όταν η απόσταση των άκρων των ηλεκτροδίων σπινθηρισμού	

	είναι πολύ μεγάλη ;	
	α. Δεν αναπτύσσεται σπινθήρας.	X
	β. Αναπτύσσεται πολύ μεγάλος σπινθήρας.	
	γ. Αναπτύσσεται πολύ μικρός σπινθήρας.	
73	Σε μονοφασικό υδρολίπαντο κυκλοφορητή, ενώ έχουμε τροφοδοσία 220V, ο άξονας της αντλίας δεν περιστρέφεται . Επιλέξτε από τα ακόλουθα τις πιθανές αιτίες.	
	α. Καμένος ηλεκτροκινητήρας	X
	β. Καμένος πυκνωτής εκκίνησης	X
	γ. Διακοπή ρεύματος	
	δ. Χαλασμένος διακόπτης ταχυτήτων	X
	ε. Υψηλή θερμοκρασία νερού	
	στ. Κολλημένος άξονας φτερωτής από άλατα – σκουριές	X
	ζ. Κολλημένη φτερωτή από άλατα – σκουριές – ξένο σώμα	X
74	Σε ελαιολίπαντο κυκλοφορητή, ενώ ο ηλεκτροκινητήρας λειτουργεί η φτερωτή της αντλίας δεν περιστρέφεται . Ποια είναι η πιθανότερη αιτία του προβλήματος ;	
	α. Έχει σπάσει το κόμπλερ που συνδέει τον άξονα του ηλεκτροκινητήρα με τον άξονα της αντλίας	X
	β. Έχουμε ξεχάσει να λιπάνουμε τον κυκλοφορητή	
	γ. Δεν έχουμε σωστή τροφοδοσία ρεύματος	
75	Σε μία εγκατάσταση κεντρικής θέρμανσης με κλειστό δοχείο διαστολής, παρατηρείται το εξής φαινόμενο : Όταν το νερό της εγκατάστασης θερμαίνεται, η πίεση του δικτύου ανεβαίνει και αρχίζει η βαλβίδα ασφαλείας να βγάζει νερό. Όταν το νερό κρυώνει, η πίεση πέφτει και η βαλβίδα σταματά. Ποια από τα επόμενα είναι το σωστό ;	
	α. Ο κυκλοφορητής είναι μεγάλος για την συγκεκριμένη εγκατάσταση, ή είναι τοποθετημένος σε λάθος θέση.	
	β. Η βαλβίδα ασφαλείας έχει μικρή πίεση ανοίγματος για την συγκεκριμένη εγκατάσταση, ή η βαλβίδα ασφαλείας είναι χαλασμένη.	
	γ. Το δοχείο διαστολής είναι μικρό για την συγκεκριμένη εγκατάσταση, ή η πίεση στη μεμβράνη του είναι μικρή ή η μεμβράνη του έχει τρυπήσει.	X
76	Τι συμβαίνει εάν πατώντας τη βαλβίδα του κλειστού δοχείου διαστολής αντί να βγει αέρας βγαίνει νερό ή αέρας μαζί με νερό ;	
	α. Η ελαστική μεμβράνη του δοχείου έχει τρυπήσει και θα πρέπει να αντικατασταθεί είτε η μεμβράνη εάν είναι αντικαταστάσιμη είτε ολόκληρο το δοχείο διαστολής.	X
	β. Η ελαστική μεμβράνη του δοχείου έχει μεγάλη ελαστικότητα και θα πρέπει να επανεγκατασταθεί μέσα στο δοχείο διαστολής.	
	γ. Η ελαστική μεμβράνη του δοχείου έχει χαλαρώσει και θα πρέπει να ρυθμιστεί.	
77	Σε ένα καυστήρα που έχει τριφασικό κινητήρα, ένας από τους ελέγχους που πρέπει να κάνουμε στο πρώτο ξεκίνημα, σε σχέση με τον κινητήρα του είναι:	
	α. Εάν το μέγεθος του πυκνωτή (μF) του κινητήρα είναι το κατάλληλο	
	β. Εάν η φορά περιστροφής του κινητήρα είναι η σωστή	X
	γ. Εάν τα χρώματα των καλωδίων τροφοδοσίας του είναι τα ενδεδειγμένα	
78	Ο έλεγχος της φοράς περιστροφής στους μονοφασικούς κυκλοφορητές	
	α. γίνεται με τη βοήθεια ειδικού εργαλείου-μαγνήτη	
	β. δεν απαιτείται, γιατί έχουν μόνο μία φορά περιστροφής	X
	γ. γίνεται σε κάθε συντήρηση	

79	Στην περίπτωση που διαπιστώσουμε ότι η πορσελάνη σε ένα ηλεκτρόδιο ανάφλεξης είναι ραγισμένη, τι πρέπει να κάνουμε ;	
	α. Να αντικαταστήσουμε την πορσελάνη με καινούργια.	
	β. Να αντικαταστήσουμε το ηλεκτρόδιο με καινούργιο.	X
80	Σε περίπτωση που ανοίξουμε την πόρτα ενός χαλύβδινου λέβητα και διαπιστώσουμε ότι η πυρίμαχη επένδυσή της έχει γκρεμιστεί σε μεγάλο βαθμό, θα πρέπει :	
	α. Να αντικαταστήσουμε το λέβητα.	
	β. Να χυτεύσουμε εκ νέου την πόρτα.	X
81	Σε περίπτωση που κατά την συντήρηση ενός χαλύβδινου λέβητα διαπιστώσουμε ότι έχει διαρροή νερού από τον εμπρόσθιο καθρέπτη του,	
	α. κλείνουμε τις βάνες προσαγωγής – επιστροφής και αποκαθιστούμε με τη χρήση ηλεκτροσυγκόλλησης. Στη συνέχεια θέτουμε σε λειτουργία.	
	β. κλείνουμε τις βάνες προσαγωγής – επιστροφής, εκκενώνουμε το λέβητα και αποκαθιστούμε με τη χρήση ηλεκτροσυγκόλλησης. Πληρώνουμε με νερό και θέτουμε σε λειτουργία.	X
82	Εισερχόμενοι μέσα σε λεβητοστάσιο, διαπιστώνουμε πως ο καυστήρας λειτουργεί, ο λέβητας είναι άδειος από νερό και υπερθερμασμένος ενώ ακούγονται και τριγμοί. Τι από τα παρακάτω δεν πρέπει να κάνουμε σε καμία περίπτωση ;	
	α. Να σβήσουμε τον καυστήρα.	
	β. Να ανοίξουμε τη βάνα πλήρωσης και να βάλουμε νερό μέσα στο λέβητα για να κρυώσει γρήγορα.	X
83	Πόσο επικίνδυνο για την ασφάλεια της εγκατάστασης και των χρηστών της κρίνετε το λάθος μας να παρακάμψουμε το θερμοστάτη λειτουργίας του καυστήρα ενώ η εγκατάσταση δεν διαθέτει θερμοστάτη ασφαλείας ;	
	α. Καθόλου επικίνδυνο	
	β. Πολύ επικίνδυνο	X
84	Οι λεγόμενοι λέβητες εσωτερικών χώρων μπορούν να τοποθετηθούν οπουδήποτε μέσα στην οικοδομή και γιατί;	
	α. Οπουδήποτε, καθώς έχουν δική τους τροφοδοσία αέρα και δεν καταναλώνουν τον εσωτερικό αέρα των χώρων.	
	β. Οπουδήποτε, καθώς είναι λέβητες εσωτερικών χώρων.	
	γ. Όχι, διότι απορροφούν τον αέρα που είναι απαραίτητος για την αναπνοή μας.	X

Πίνακας Α13: Ερωτήσεις γνώσης οικονομικών θεμάτων		
α/α	Ερώτηση	Σωστή Απάντηση
1	Ποιος είναι ο ορισμός της αγοραστικής δύναμης Η αγοραστική δύναμη είναι το ακαθάριστο Εθνικό προϊόν της χώρας (ΑΕΠ)	

	Η Αγοραστική δύναμη είναι η δυνατότητα απόκτησης αγαθών μόνο του πρωτογενούς τομέα (αγροτικά, κτηνοτροφικά είδη κλπ)	
	Αγοραστική δύναμη είναι η δυνατότητα που έχουμε να αποκτήσουμε συγκεκριμένες ποσότητες από ένα εμπόρευμα ή από μια ομάδα εμπορευμάτων	X
2	Επιλέξτε ποιες από τις ακόλουθες αποτελούν νομικές μορφές των επιχειρήσεων	
	Ομόρρυθμη εταιρία (Ο.Ε),	X
	Οικογενειακή Εταιρεία (Οικ.Ετ)	
	Ετερόρρυθμη εταιρία (Ε.Ε)	X
	Εταιρία περιορισμένης ευθύνης (Ε.Π.Ε)	X
	Εταιρεία παραγωγής βιομηχανικών ειδών (Ε.Π.Β.Ε)	
	Ανώνυμη εταιρία (Α.Ε)	X
	Μεταποιητική επιχείρηση (Μετ. Επ.)	
3	Σημειώστε ποιοι παράγοντες απαιτούνται για την παραγωγική διαδικασία;	
	Πρώτες ύλες	X
	Νομικός Σύμβουλος	
	Κεφαλαιουχικός εξοπλισμός ή μέσα παραγωγής	X
	Ανθρώπινη εργασία	X
	Ιδιοκτήτης επιχείρησης	
4	Τι είναι ο πληθωρισμός;	
	Το φαινόμενο της συνεχούς και γενικής αύξησης της κατανάλωσης	
	Το φαινόμενο της συνεχούς και γενικής αύξησης της ανεργίας	
	Το φαινόμενο της συνεχούς και γενικής αύξησης των τιμών	X
	Το φαινόμενο της συνεχούς και γενικής αύξησης της παραγωγής	
5	Τι καλείται φόρος;	
	Φόρος είναι το χρηματικό ποσό που οι πολίτες είναι υποχρεωμένοι να καταβάλλουν στο Δημόσιο	X
	Φόρος είναι το χρηματικό ποσό που οι επιχειρηματίες είναι υποχρεωμένοι να χρεώσουν στα προϊόντα / υπηρεσίες τους	
	Φόρος είναι το χρηματικό ποσό που οι παραγωγοί είναι υποχρεωμένοι να ενσωματώσουν στις τιμές τελικής διάθεσης των προϊόντων τους	
	Φόρος είναι το χρηματικό ποσό που καλείται να πληρώσει το Δημόσιο	
6	Τι καλείται φορολογικός συντελεστής;	
	Φορολογικός συντελεστής είναι το ποσοστό με το οποίο παρακρατείται ο φόρος μισθωτών υπηρεσιών	
	Φορολογικός συντελεστής είναι το ποσοστό με το οποίο φορολογείται το κεφάλαιο	
	Φορολογικός συντελεστής είναι το ποσοστό με το οποίο φορολογείται το εισόδημα (η περιουσία ή η δαπάνη).	X
	Φορολογικός συντελεστής είναι το ποσοστό με το οποίο φορολογούνται οι πωλήσεις των επιχειρήσεων	
7	Τι είναι η επιταγή;	
	Επιταγή είναι η μορφή χρήματος που αποτελεί εντολή προς την τράπεζα να διαγράψει το αναφερόμενο ποσόν από τα χρέη του κομιστή (δικαιούχο) της επιταγής	
	Επιταγή είναι η μορφή χρήματος που αποτελεί εντολή προς την τράπεζα να δεσμεύσει το αναφερόμενο ποσόν από τον κομιστή (δικαιούχο) της επιταγής	
	Επιταγή είναι η μορφή χρήματος που αποτελεί εντολή προς την τράπεζα να δανείσει το αναφερόμενο ποσόν στον κομιστή (δικαιούχο) της επιταγής	
	Επιταγή είναι η μορφή χρήματος που αποτελεί εντολή προς την τράπεζα να εξαργυρώσει το αναφερόμενο ποσόν στον κομιστή (δικαιούχο) της επιταγής	X

8	Πότε μια επιταγή είναι ακάλυπτη;	
	Όταν ο εκδότης της επιταγής αρνείται να πληρώσει το ποσό που αναγράφεται σε αυτήν.	
	Όταν ο εκδότης της επιταγής κατά την ημερομηνία έκδοσης της επιταγής δεν έχει κατατεθειμένο στην Τράπεζα το ποσό που αναγράφει η επιταγή.	X
	Όταν ο εκδότης της επιταγής κατά την ημερομηνία λήξης της επιταγής δεν έχει κατατεθειμένο στην Τράπεζα το ποσό που αναγράφει η επιταγή.	
	Όταν ο εκδότης της επιταγής χρωστάει στο δημόσιο.	
9	Τι πρέπει να αναγράφετε σε κάθε επιταγή; Επιλέξτε τις σωστές απαντήσεις.	
	Το χρηματικό ποσόν	X
	Το όνομα του δικαιούχου-αποδέκτη της επιταγής,	X
	Ο αριθμός ταυτότητας του εκδότη της επιταγής	
	Ο τόπος έκδοσης της επιταγής	X
	Η ημερομηνία έκδοσης της επιταγής	X
	Η υπογραφή του εκδότη	
	Όλα τα παραπάνω	
10	Η ιδιωτική ρύθμιση πληρωμής μεταξύ δύο συναλλασσομένων η οποία αποτελεί υπόσχεση πληρωμής στο μέλλον ονομάζεται:	
	Επιταγή	
	Δάνειο	
	Συναλλαγματική	X
	Ομόλογο	
11	Ο συντελεστής παραγωγής «Κεφάλαιο» περιλαμβάνει:	
	Τα κέρδη των επιχειρήσεων	
	Τη συνολική αξία των μετοχών	
	Τα μηχανήματα που χρησιμοποιούνται στην παραγωγή	X
	Τα δάνεια προς τις τράπεζες	
12	Η τιμή ενός αγαθού αυξάνεται όταν:	
	Η ζήτηση είναι σταθερή και η προσφορά αυξάνεται	
	Η ζήτηση μειώνεται και η προσφορά είναι σταθερή	
	Η ζήτηση αυξάνεται και η προσφορά μειώνεται	
	Η ζήτηση αυξάνεται και η προσφορά είναι σταθερή	X

Πίνακας Α14: Ερωτήσεις γνώσης Η/Υ		
α/α	Ερώτηση	Σωστή απάντηση
1	Το σύνολο των προγραμμάτων που χρειάζονται για να λειτουργήσει ένας ηλεκτρονικός υπολογιστής ονομάζεται:	
	Βιβλιοθήκη δεδομένων	
	Βάση δεδομένων	
	Λογισμικό	X
	Υλικό του υπολογιστή	
2	Επιλέξτε τη σωστή απάντηση για τον τρόπο αλλαγής του πληκτρολογίου από τα αγγλικά στα ελληνικά σε περιβάλλον Windows	
	Πατώντας "αριστερό ALT + SHIFT"	X
	Πατώντας "αριστερό ALT + CONTROL"	
	Πατώντας "αριστερό ALT + TAB"	
	Πατώντας "αριστερό ALT + SPACE"	
3	Επιλέξτε τη σωστή απάντηση για τον τρόπο κλεισίματος κάποιου	

	παραθύρου σε περιβάλλον Windows, χρησιμοποιώντας το ποντίκι	
	Πατώντας με διπλό κλικ πάνω στο ανοικτό παράθυρο	
	Πατώντας με το ποντίκι το (_) στο πάνω δεξί μέρος	
	Πατώντας με το ποντίκι το (x) στο πάνω δεξί μέρος.	X
4	Σημειώστε (επιλέγοντας τη σωστή απάντηση) τι συμβαίνει σε περιβάλλον Windows, χρησιμοποιώντας το ποντίκι αν κάνετε μία φορά κλικ σε κάποιο εικονίδιο;	
	Μετακινείτε το εικονίδιο	
	Επιλέγετε το εικονίδιο	X
	Κλείνετε το εικονίδιο	
	Ανοίγει η αντίστοιχη εφαρμογή	
5	Σε περιβάλλον Windows, χρησιμοποιώντας το ποντίκι τι γίνεται αν κάνουμε διπλό κλικ σε κάποιο εικονίδιο; Επιλέξτε τη σωστή απάντηση	
	Μετακινείτε το εικονίδιο	
	Επιλέγετε το εικονίδιο	
	Κλείνετε το εικονίδιο	
	Ανοίγει η αντίστοιχη εφαρμογή	X
6	Σε περιβάλλον Windows, χρησιμοποιώντας το ποντίκι τι γίνεται αν κάνουμε δεξί κλικ σε κάποιο εικονίδιο;	
	Διαγράφετε το εικονίδιο	
	Επιλέγετε το εικονίδιο	
	Ανοίγει μια λίστα επιλογών που σχετίζονται με το εικονίδιο	X
	Ανοίγει η αντίστοιχη εφαρμογή	
7	Σε Windows, πώς μπορώ να σβήσω κάποιο αρχείο;	
	Επιλέγοντας το αρχείο με το ποντίκι και είτε πατάμε Delete στο πληκτρολόγιο.	X
	Αριστερό κλικ και μετά επιλέγουμε διαγραφή.	
	Δεξί κλικ και μετά επιλέγουμε διαγραφή.	
	Όλα τα παραπάνω.	
8	Σε Windows, μπορεί κάποιο αρχείο ή φάκελος να έχει στο όνομά του ελληνικούς χαρακτήρες;	
	α. Σωστό	X
	β. Λάθος	
9	Με ποιο από τους παρακάτω τρόπους κάνουμε αντιγραφή αρχείου σε περιβάλλον Windows;	
	Με το πληκτρολόγιο χρησιμοποιώντας CTRL+C.	X
	Με το ποντίκι κάνουμε δεξί κλικ και επιλέγουμε αντιγραφή.	X
	Με το ποντίκι κάνουμε αριστερό κλικ και επιλέγουμε αντιγραφή.	
	Με το ποντίκι κρατώντας πατημένο το CTRL σέρνουμε το αρχείο στον προορισμό του.	X
	Όλα τα παραπάνω	
10	Με ποιο από τους παρακάτω τρόπους κάνουμε μεταφορά (αποκοπή) αρχείου σε περιβάλλον Windows;	
	Με το πληκτρολόγιο χρησιμοποιώντας CTRL+Y	
	Με το πληκτρολόγιο χρησιμοποιώντας CTRL+X	X
	Με το ποντίκι κάνουμε δεξί κλικ και επιλέγουμε αποκοπή	X
	Με το ποντίκι κρατώντας πατημένο το ALT σέρνουμε το αρχείο στον προορισμό του	X
	Όλα τα παραπάνω	
11	Με ποιο από τους παρακάτω τρόπους κάνουμε επικόλληση αρχείου σε περιβάλλον Windows;	

	Με το πληκτρολόγιο χρησιμοποιώντας CTRL+V	X
	Με το πληκτρολόγιο χρησιμοποιώντας CTRL+C	
	Με το πληκτρολόγιο χρησιμοποιώντας CTRL+X	
	Με το ποντίκι κάνουμε δεξί κλικ και επιλέγουμε επικόλληση	X
12	Υποδείξτε τη διαφορά αντιγραφής και αποκοπής σε περιβάλλον Windows επιλέγοντας τη σωστή απάντηση.	
	Με την αντιγραφή δημιουργώ ένα αντίγραφο που μπορώ να το αποθηκεύσω σε διαφορετικό φάκελο χωρίς να επηρεάσω το αρχικό αρχείο. Με την αποκοπή μεταφέρω το αρχείο σε άλλο φάκελο, διαγράφοντας όμως το πρωτότυπο από τον αρχικό φάκελο.	X
	Με την αντιγραφή δημιουργώ ένα αντίγραφο που μπορώ να το αποθηκεύσω σε διαφορετικό φάκελο χωρίς να επηρεάσω το αρχικό αρχείο. Με την αποκοπή διαγράφω το αρχείο.	
	Με την αντιγραφή δημιουργώ πολλαπλά αντίγραφα του αρχείου. Με την αποκοπή μεταφέρω το αρχείο σε άλλο φάκελο, διαγράφοντας όμως το πρωτότυπο από τον αρχικό φάκελο.	
13	Επιλογή μέρους κειμένου για επεξεργασία στον επεξεργαστή κειμένου (Word).	
	Κάνουμε αριστερό κλικ στην αρχή και στο τέλος του κειμένου	
	Κάνουμε δεξί κλικ στην αρχή του κειμένου και μετά σέρνουμε το ποντίκι με το κουμπί πατημένο	
	Κάνουμε αριστερό κλικ στην αρχή του κειμένου και μετά σέρνουμε το ποντίκι με το κουμπί πατημένο	X
	Κάνουμε διπλό αριστερό κλικ στην αρχή του κειμένου	
14	Υποδείξτε τον τρόπο πρόσθεσης αριθμών των κελιών A1 και A2 και αποθήκευσης του αποτελέσματος στο κελί A3 σε λογιστικό φύλλο (Excel).	
	Στο κελί A3 γράφουμε "A1+A2"	
	Στο κελί A3 γράφουμε "=A1+A2"	X
	Στο κελί A3 γράφουμε "SUM(A1+A2)"	
	Στο κελί A3 γράφουμε "άθροισμα(A1+A2)"	
15	Υποδείξτε τον τρόπο πρόσθεσης αριθμών των κελιών A1 έως και A10 σε λογιστικό φύλλο (Excel).	
	Στο κελί A11 γράφουμε "SUM(A1:A10)"	
	Στο κελί A11 γράφουμε "=SUM(A1:A10)"	X
	Στο κελί A11 γράφουμε "=(A1-A10)"	
	Στο κελί A11 γράφουμε "=SUM(A1+A10)"	
16	Υποδείξτε τον τρόπο εύρεσης του μέσου όρου των αριθμών των κελιών A1 έως E1 σε λογιστικό φύλλο (Excel).	
	Γράφουμε "=AVERAGE(A1:E1)"	X
	Γράφουμε "=AVER(A1:E1)"	
	Γράφουμε "=MIN(A1:E1)"	
	Γράφουμε "=MAX(A1:E1)"	
17	Υποδείξτε τον τρόπο εύρεσης του μεγαλύτερου από τους αριθμούς των κελιών A1 έως και A10 σε λογιστικό φύλλο (Excel)	
	Γράφουμε "MAX(A1:A10)"	
	Γράφουμε "=MAXIMUM(A1:A10)"	
	Γράφουμε "=MAX(A1:A10)"	X
	Γράφουμε "=MAGNUM(A1:A10)"	
18	Υποδείξτε τον τρόπο εύρεσης του μικρότερου από τους αριθμούς των κελιών A1 έως και A10 σε λογιστικό φύλλο (Excel)	

	Γράφουμε "MAX(A1:A10)"	
	Γράφουμε " =MINIMUM(A1:A10)"	
	Γράφουμε " =MIN(A1:A10)"	X
	Γράφουμε " =MINUS(A1:A10)"	
19	Σημασία του συμβόλου \$ σε κελί με τα στοιχεία: «=A1*\$B\$1» σε λογιστικό φύλλο (Excel)	
	Σημαίνει ότι κρατάμε σταθερή την αναφορά μας στο κελί B1	X
	Σημαίνει ότι η τιμή που αναγράφεται στο κελί B1 αναφέρεται σε δολάρια	
	Σημαίνει ότι το κελί B1 περιέχει κείμενο	
	Σημαίνει ότι η αναφορά στο κελί B1 δεν θα ληφθεί υπόψη στη εν λόγω πράξη	

Πίνακας Α15: Ερωτήσεις γνώσεις ασφάλειας εργασίας		
α/α	Ερώτηση	Σωστή απάντηση
1	Τι θα συμβεί εάν - κατά λάθος - συνδέσουμε το θερμοστάτη ασφαλείας του καυστήρα παράλληλα με το θερμοστάτη λειτουργίας του καυστήρα ; Αδυναμία λειτουργίας του καυστήρα. Ο καυστήρας θα λειτουργεί συνεχώς έως ότου η θερμοκρασία του νερού υπερβεί την ανώτατη θερμοκρασία του θερμοστάτη ασφαλείας οπότε και ο καυστήρας θα σταματήσει. Ο καυστήρας δεν θα μπορέσει να ξαναλειτουργήσει, ακόμα και όταν η θερμοκρασία του νερού πέσει κάτω από το κάτω όριο του θερμοστάτη λειτουργίας. Ο καυστήρας θα λειτουργεί συνεχώς έως ότου η θερμοκρασία του νερού υπερβεί την ανώτατη θερμοκρασία του θερμοστάτη ασφαλείας οπότε και ο καυστήρας θα σταματήσει. Όταν η θερμοκρασία του νερού πέσει κάτω από το κάτω όριο του θερμοστάτη λειτουργίας τότε ο καυστήρας θα ξεκινήσει και πάλι και ούτω καθ' εξής.	X
2	Καλείστε από πελάτη σας για βλάβη, γιατί ο πιεστικός καυστήρας πετρελαίου του "μπλοκάρει" και η πολυκατοικία δεν έχει θέρμανση. Εισερχόμενοι στο λεβητοστάσιο βρίσκετε πράγματι τον καυστήρα "μπλοκαρισμένο". Ρωτάτε τον πελάτη σας πόσες φορές έχει πατήσει το reset και σας απαντά "δύο με τρεις φορές". Τι από τα παρακάτω θα πρέπει να κάνετε σαν πρώτη κίνηση ; Διακόπτετε την παροχή καυσίμου Να ανοίξετε την πόρτα του λέβητα για να διαπιστώσετε αν ο πυθμένας του φλογοθαλάμου του λέβητα είναι άδειος ή γεμάτος από πετρέλαιο	X
3	Σε περίπτωση έκτακτης ανάγκης, κατά την οποία έχει τραυματιστεί κάποιος τεχνικός από το συνεργείο σας, το πρώτο πράγμα που θα πρέπει να κάνετε είναι: Απομακρυνόμαστε από το χώρο του ατυχήματος Παρέχετε τις πρώτες βοήθειες στον τραυματία. Να φροντίσετε για την ασφάλειά σας καθώς και του θύματος	X
4	Καλείστε από πελάτη σας για βλάβη, γιατί ο πιεστικός καυστήρας πετρελαίου του "μπλοκάρει" και η πολυκατοικία δεν έχει θέρμανση. Εισερχόμενοι στο λεβητοστάσιο βρίσκετε πράγματι τον καυστήρα "μπλοκαρισμένο". Ρωτάτε τον πελάτη σας πόσες φορές έχει πατήσει το reset και σας απαντά "δύο με τρεις φορές". Πατάτε κι εσείς μία φορά το reset του καυστήρα και ο καυστήρας εκκινεί. Μετά από λίγο ανάβει η φωτιά και διατηρείται. Κοιτώντας όμως από τη θυρίδα επιθεώρησης της φλόγας διαπιστώνετε έκπληκτοι ότι μέσα στο θάλαμο καύσης υπάρχει πάρα πολύ	

	πετρέλαιο το οποίο θερμαίνεται από τη φλόγα του καυστήρα και αρχίζει να αναφλέγεται. Τι θα πρέπει να κάνετε ;	
	Να αφήσετε τον καυστήρα σε λειτουργία διακόπτοντας την παροχή πετρελαίου.	
	Να διακόψετε την λειτουργία του καυστήρα και να προχωρήσετε σε απομάκρυνση του πετρελαίου.	
	Να αφήσετε τον καυστήρα σε λειτουργία και να περιμένετε μέχρι να καεί όλο το πετρέλαιο που βρίσκεται συσσωρευμένο μέσα στο θάλαμο καύσης	X
5	Κατά την εργασία εσωτερικού καθαρισμού καπνοδόχου και καπναγωγού λέβητα ποιους επαγγελματικούς κινδύνους αντιμετωπίζετε;	
	Πτώση από ύψος	X
	Ηλεκτροπληξία	
	Αναπνευστικά προβλήματα	X
	Εγκαύματα	
	Μόλυνση περιβάλλοντος με καρκινογενείς ουσίες	X
	Ερεθισμός δέρματος, ματιών, αλλεργίες	X
6	Ποιες από τις παρακάτω προτάσεις είναι σωστές;	
	Το υγραέριο επαγγελματικής χρήσης έχει οσμή	X
	Το Φ.Α. επαγγελματικής χρήσης έχει οσμή	X
	Τα αέρια καύσιμα ονομάζονται και «πράσινα» λόγω του χρώματός τους	
	Το Φ.Α. είναι βαρύτερο του αέρα	
	Το υγραέριο είναι βαρύτερο του αέρα	X
7	Σε έλεγχο τυχόν διαρροής δικτύου, μηχανισμού τροφοδοσίας καυστήρα με υγρό ή αέριο καύσιμο, ποια από τα παρακάτω ισχύουν:	
	Κινδυνεύετε από τυχόν εκτίναξη υγρού καυσίμου στο πρόσωπο ή τα μάτια σας;	X
	Κινδυνεύετε από πιθανή διαρροή αερίου καυσίμου στον κλειστό χώρο λεβητοστασίου;	X
	Κινδυνεύετε από πιθανή δημιουργία εκρηκτικής ατμόσφαιράς;	X
	Επιτρέπεται η χρήση φλόγας, τσιγάρου, σπίθας κ.τ.λ. στο χώρο εργασίας;	
8	Ποιες από τις ακόλουθες εργασίες αφορούν μέτρα πρόληψης κινδύνων, κατά την εργασία καθαρισμού λέβητα;	
	Χρήση φίλτρου, προστατευτικά γυαλιών, γαντιών, στολή εργασίας, υποδημάτων ασφάλειας	X
	Εφοδιασμός με φορητό πυροσβεστήρα CO ₂ για σβήσιμο πιθανής φωτιάς.	
	Λειτουργία δυνατής ηλεκτρικής σκούπας απορρόφησης, κατακράτησης των υπολειμμάτων καπναερίων στο εσωτερικό του λέβητα.	X
	Απόρριψη της σκόνης υπολειμματος καπναερίων σε κάδους απορριμμάτων ή έδαφος περιβαλλοντικού χώρου.	
9	Για την σωστή αντιμετώπιση πυρκαγιάς σε λεβητοστάσιο, ποιες από τις ακόλουθες ενέργειες πρέπει να γίνουν;	
	Ειδοποιήστε την Πυροσβεστική Υπηρεσία.	X
	Σβήστε την φωτιά με Φ.Π. ξηρού κόνου.	X
	Σβήστε την φωτιά με Φ.Π. CO ₂ .	
	Σταματήστε την λειτουργία του καυστήρα και διακόψτε την παροχή καυσίμου.	X
	Προσπαθήστε να ελέγξετε την φωτιά και μετά να ενημερώσετε τους ενοίκους του κτηρίου για την αποφυγή πανικού.	
	Αφήστε ανοικτές πόρτες και ανοίγματα αερισμού του λεβητοστασίου και δεξαμενών καυσίμου για καλύτερο έλεγχο εξέλιξης την φωτιάς.	
10	Το τοξικό περιβάλλον σε χώρο καύσης Φ.Α. οφείλεται:	
	Διαρροή Φ.Α. στον χώρο.	
	Μείωση λόγω καύσης του οξυγόνου του χώρου.	

	Κακός αερισμός του χώρου.	X
	Συγκεντρώσεις μονοξειδίου του άνθρακα (CO) από ελλειπή είσοδο αέρα στον χώρο.	X
11	Ποιες από τις ακόλουθες αντιστοιχίες κατηγορίας πυρκαγιάς και κατηγορίες των καυσίμων είναι σωστές.	
	Κατηγορία πυρκαγιάς	Κατηγορία καυσίμων
	A ----->	Μέταλλα
	B ----->	Υγρά καύσιμα
	D ----->	Στερεά καύσιμα
	E ----->	Καύσιμα με παρουσία ηλεκτρικού ρεύματος
	C ----->	Αέρια καύσιμα
12	Ποιοι από τους παρακάτω είναι βασικοί κανόνες ασφαλούς χρήσης φορητής σκάλας για εργασία σε ύψος.	
	Κλίση σκάλας 4/1 (4 μονάδες ύψος / μια μονάδα μήκος).	X
	Άνοδος – κάθοδος με την πλάτη στη σκάλα.	
	Ασφαλής στερέωση της έναντι ολίσθησης / καλής πρόσδεσης, αγκίστρωσης δύο πελμάτων, αντιολισθητικά πέλματα).	X
	Παρουσία δευτέρου ατόμου για ασφάλεια.	X
	Τοποθέτηση εργαλείων, υλικών μόνο στο ένα χέρι.	
	Στάση σώματος στο κέντρο βάρους της σκάλας.	X
	Σκαλιά από ανθεκτικό υλικό, σε καλή κατάσταση.	X
	Μεταφορά με σκάλα όχι βαριού εξοπλισμού.	X
13	Ποιες από τις ακόλουθες οδηγίες, συντελούν στην ασφαλή χρήση ηλεκτρικών εργαλείων χεριού;	
	Σε τροχό τριβής ή κοπής αφαιρούμε τον προφυλακτήρα για καλύτερη εμποπτεία της εργασίας	
	Πρέπει να έχουν απλή μόνωση	X
	Τραβάμε το καλώδιο για αποσύνδεση τους από μπαλαντέζα	
	Πρέπει να είναι συντηρημένα σύμφωνα με τις οδηγίες του κατασκευαστή	X
14	Ποιοι από τους παρακάτω είναι βασικοί κανόνες ασφαλούς χρήσης φορητής ή σταθερής σκαλωσιάς για εργασία σε ύψος.	
	Κατασκευή σταθερής σκαλωσιάς από ειδικό τεχνητό, με ανθεκτικά μεταλλικά σωληνωτά (ορθοστάτες, χιαστά, κιγκλιδώματα κ.τ.λ.).	X
	Πλάτος δαπέδου εργασίας 30 εκ.	
	Κιγκλιδώματα στο δάπεδο εργασίας με ενδιάμεσο οριζόντιο προστατευτικό πλαίσιο, ύψος 1,0, μ.	X
	Ασφαλής έδραση ορθοστατών στο έδαφος (π.χ. ανά δύο σε μαδέρια).	X
	Ασφαλής στήριξη σκαλωσιάς στην πλευρά του κτιρίου.	X
	Εξασφάλιση ακινητοποίησης φορητής σκάλας με ύπαρξη stop στους τροχούς κύλισης τους.	X
	Άνοδος – Κάθοδος σε σκαλωσιά μέσω πλευρικών σωλήνων.	

Πίνακας Α16: Ερωτήσεις γνώσης τεχνικής ορολογίας στην αγγλική γλώσσα

α/α	Ερώτηση	Σωστή απάντηση
1	Επιλέξτε την ορθή μετάφραση στα ελληνικά της φράσης "Steel hot water boiler"	
	Χυτοσίδηρος λέβητας ζεστού νερού	

	Μεταλλικός λέβητας ζεστού νερού	
	Χαλύβδινος λέβητας ζεστού νερού	X
	Χαλύβδινος λέβητας	
2	Επιλέξτε την ορθή μετάφραση στα ελληνικά της φράσης "Solid fuel combustion"	
	Καύση στερεού καυσίμου	X
	Καύση βιομάζας	
	Κονιοποίηση στερεών καυσίμων	
	Κονιοποίηση στερεάς βιομάζας	
3	Επιλέξτε την ορθή μετάφραση στα ελληνικά της φράσης "Solar collector system with boiler"	
	Ηλιακός λέβητας	
	Σύστημα ηλιακού συλλέκτη με λέβητα	X
	Σύστημα ηλιακού συλλέκτη με ενσωματωμένη δεξαμενή αποθήκευσης	
	Ηλιακός λέβητας με θερμαντήρα	
4	Επιλέξτε την ορθή μετάφραση στα ελληνικά της φράσης "Energy saving solutions"	
	Ενεργειακή απόδοση	
	Εξοικονόμηση ενέργειας	
	Λύσεις ενεργειακής απόδοσης	
	Λύσεις εξοικονόμησης ενέργειας	X
5	Επιλέξτε την ορθή μετάφραση στα ελληνικά της φράσης "Rainwater drainage system"	
	Σύστημα αποχέτευσης νερού βροχής	X
	Σύστημα αποθήκευσης νερού βροχής	
	Σύστημα άρδευσης με νερό βροχής	
	Σύστημα ύδρευσης με νερό βροχής	
6	Επιλέξτε την ορθή μετάφραση στα ελληνικά της φράσης "Copper press fittings"	
	Εξαρτήματα κατασκευής χαλκού	
	Εξαρτήματα τύπου χαλκού	X
	Εξαρτήματα διαμόρφωσης χαλκού	
	Εξαρτήματα βαφής χαλκού	
7	Επιλέξτε την ορθή μετάφραση στα ελληνικά της φράσης " Hot water distribution"	
	Διανομή νερού άρδευσης	
	Διανομή νερού ύδρευσης	
	Διανομή ζεστού νερού	X
	Διαρροή ζεστού νερού	
8	Επιλέξτε την ορθή μετάφραση στα ελληνικά της φράσης "Stainless steel submersible pumps"	
	Αντλίες ανοξειδωτου χάλυβα χαμηλού υψομετρικού	
	Αντλίες ανοξειδωτου χάλυβα υψηλής πίεσης	
	Υποβρύχιες αντλίες ανοξειδωτου χάλυβα	X
	Υποβρύχιες αντλίες χάλυβα υψηλής σκληρότητας	
9	Επιλέξτε την ορθή μετάφραση στα ελληνικά της φράσης "Centrifugal multistage pump"	
	Φυγοκεντρική πολυβάθμια αντλία.	X
	Φυγοκεντρική μονβάθμια αντλία.	
	Φυγοκεντρική πολυσυστημική αντλία.	

	Φυγοκεντρική πολυμηματική αντλία.	
10	Επιλέξτε την ορθή μετάφραση στα ελληνικά της φράσης "Three speed circulator"	
	Κυκλοφορητής τριπλής ενέργειας	
	Κυκλοφορητής τριπλής υποδύναμης	
	Κυκλοφορητής τριών ταχυτήτων	X
	Κυκλοφορητής τριών διαδρομών	
11	Επιλέξτε την ορθή μετάφραση στα αγγλικά της φράσης "Κατανάλωση καυστήρα αερίου"	
	Gas burner construction	
	Gas burner consumption	X
	Oil burner consumption	
	Fuel gas consumption	
12	Επιλέξτε την ορθή μετάφραση στα αγγλικά της φράσης "Εναλλάκτης θερμότητας αντιρροής"	
	Circular heat exchanger	
	rotary heat exchanger	
	counter flow heat exchanger	X
	flat heat exchanger	
13	Επιλέξτε την ορθή μετάφραση στα ελληνικά της φράσης "Sprinkler water systems"	
	Συστήματα συλλογής νερού	
	Συστήματα διασκορπισμού αερίου πυρόσβεσης	
	Συστήματα παροχής νερού	
	Συστήματα ψεκασμού νερού	X
14	Επιλέξτε την ορθή μετάφραση στα ελληνικά της φράσης "Smoke detector"	
	Ανιχνευτής ατμού	
	Ανιχνευτής καπνού	X
	Ανιχνευτής αερίου	
	Ανιχνευτής υγροποιημένου αερίου	
15	Επιλέξτε την ορθή μετάφραση στα ελληνικά της φράσης "Fire detection system"	
	Σύστημα πυρόσβεσης	
	Σύστημα σβέσης φωτιάς	
	Σύστημα ανίχνευσης φωτιάς	X
	Σύστημα συναγερμού φωτιάς	
16	Επιλέξτε την ορθή μετάφραση στα ελληνικά της φράσης "Pipe's flexible couplings"	
	Εύκαμπτος δίδυμος σωλήνας	
	Εύκαμπτες μονώσεις σωλήνα	
	Εύκαμπτα στηρίγματα σωλήνα	
	Εύκαμπτοι σύνδεσμοι σωλήνα	X
17	Επιλέξτε την ορθή μετάφραση στα ελληνικά της φράσης "L.N.G. = Liquefied Natural Gas"	
	Υγροποιημένο φυσικό αέριο	X
	Καυστήρας φυσικού αερίου	
	Διαρροή φυσικού αερίου	
	Δεξαμενή φυσικού αερίου	
18	Να μεταφράσετε την ακόλουθη φράση στα ελληνικά: "The feed pipe to each unit must be at least ¾" "	

	Ο σωλήνας τροφοδοσίας σε κάθε μονάδα θα πρέπει να είναι το πολύ 3/4 της ίντσας	
	Ο σωλήνας τροφοδοσίας σε κάθε μονάδα θα πρέπει να είναι τουλάχιστον 3/4 της ίντσας	X
	Η τροφοδοσία σε κάθε αγωγό θα πρέπει να είναι τουλάχιστον 3/4 της ίντσας	
	Η σύνδεση σε κάθε μονάδα θα πρέπει να γίνεται με σωλήνα 3/4 της ίντσας	
19	Να μεταφράσετε την ακόλουθη φράση στα ελληνικά: "To minimize the risk of electrical shock, the machine should be earthed according to regulations".	
	Για να εξαλειφθεί ο κίνδυνος ηλεκτροπληξίας, η συσκευή πρέπει να γειωθεί σύμφωνα με τους κανονισμούς	
	Για να ελαχιστοποιηθεί ο κίνδυνος ηλεκτροπληξίας, η συσκευή πρέπει να γειωθεί σύμφωνα με τους κανονισμούς	X
	Για να ελαχιστοποιηθεί ο κίνδυνος διαρροής ρεύματος, η συσκευή πρέπει να γειωθεί σύμφωνα με τους κανονισμούς	
	Για να μην πάθετε ηλεκτροπληξία, η συσκευή πρέπει να γειωθεί	
20	Να μεταφράσετε την ακόλουθη φράση στα ελληνικά: "Do not store combustible or inflammable material near the burner – boiler unit".	
	Απομακρύνετε καύσιμα ή εύφλεκτα υλικά από την μονάδα καυστήρα - λέβητα	
	Αποθηκεύστε καύσιμα ή εύφλεκτα υλικά μακριά από την μονάδα καυστήρα - λέβητα	
	Μην τοποθετείτε καύσιμα ή εύφλεκτα υλικά κοντά στην μονάδα καυστήρα - λέβητα	
	Μην αποθηκεύετε καύσιμα ή εύφλεκτα υλικά κοντά στην μονάδα καυστήρα - λέβητα	X
21	Να μεταφράσετε την ακόλουθη φράση στα αγγλικά: "Ο καυστήρας πρέπει να είναι εκτός λειτουργίας κατά τη διάρκεια κάθε εργασίας συντήρησης".	
	The burner should be turned off during any maintenance work	X
	The burner should be turned on during any maintenance work	
	The boiler should be turned off after any maintenance work	
	The boiler should be turned on after any maintenance work	

Τα θέματα κληρώνονται σε αριθμό και με τρόπο τέτοιο ώστε:

1.1 Για την άδεια του αρχιτεχνίτη καύσης υγρών και αερίων καυσίμων να προκύπτει το ακόλουθο μίγμα ερωτήσεων ανά πίνακα:

Πίνακας	Σύνολο ερωτήσεων
Πίνακας A1	3
Πίνακας A2	6
Πίνακας A3	3
Πίνακας A4	3
Πίνακας A5	10
Πίνακας A6	7
Πίνακας A7	3
Πίνακας A8	10
Πίνακας A9	7
Πίνακας A10	3
Πίνακας A11	10
Πίνακας A12	7
Πίνακας A13	1
Πίνακας A14	2
Πίνακας A15	3

Πίνακας A16	2
-------------	---

1.2. Για την άδεια του εγκαταστάτη καύσης υγρών και αερίων καυσίμων να προκύπτει το ακόλουθο μίγμα ερωτήσεων ανά πίνακα:

Πίνακας	Σύνολο ερωτήσεων
Πίνακας A1	0
Πίνακας A2	3
Πίνακας A3	6
Πίνακας A4	0
Πίνακας A5	7
Πίνακας A6	14
Πίνακας A7	0
Πίνακας A8	7
Πίνακας A9	14
Πίνακας A13	1
Πίνακας A14	2
Πίνακας A15	3
Πίνακας A16	2

1.3. Για την άδεια του εγκαταστάτη καύσης υγρών και αερίων καυσίμων για τους υποψηφίους του άρθρου 9 παρ.7 εδ. (στ) και (ζ) του Π.Δ. 114/2012 να προκύπτει το ακόλουθο μίγμα ερωτήσεων ανά πίνακα:

Πίνακας	Σύνολο ερωτήσεων
Πίνακας A4	0
Πίνακας A5	24
Πίνακας A6	48
Πίνακας A13	1
Πίνακας A14	2
Πίνακας A15	3
Πίνακας A16	2

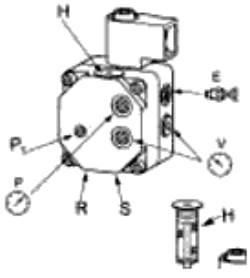
Κάθε σωστή απάντηση βαθμολογείται με έναν βαθμό ώστε η μέγιστη βαθμολογία που μπορεί να προκύψει είναι 80 βαθμοί. Σωστές απαντήσεις θεωρούνται αυτές που συμπίπτουν πλήρως με τις απαντήσεις που δίνονται στις αντίστοιχες ερωτήσεις των ανωτέρω πινάκων.

Η συμμετοχή ενός υποψηφίου στο θεωρητικό μέρος των εξετάσεων για την λήψη μίας εκ των ως άνω αδειών θεωρείται επιτυχής εάν συγκεντρώσει συνολικά 60 βαθμούς.

II. ΕΞΕΤΑΣΤΕΑ ΥΛΗ / ΑΣΚΗΣΕΙΣ – ΤΡΟΠΟΣ ΒΑΘΜΟΛΟΓΗΣΗΣ ΠΡΑΚΤΙΚΟΥ ΜΕΡΟΥΣ

Για την εξέταση του πρακτικού μέρους οι υποψήφιοι τεχνικοί καύσης υγρών και αερίων καυσίμων να φέρουν εις πέρας συνολικά 3 εργαστηριακές ασκήσεις αντίστοιχα μέσα σε διάστημα 60 λεπτών.

Τα προς εξέταση θέματα επιλέγονται από τις ακόλουθες ερωτήσεις:

Πίνακας Α17. Ερωτήσεις πρακτικού μέρους για υποψηφίους Αρχιτεχνίτες Καύσης Υγρών και Αερίων Καυσίμων	
1. Με τη χρήση παχυμέτρου, να ορισθεί μία απόσταση 8,37 cm	
▪ Ο υποψήφιος θα πρέπει να ρυθμίσει το παχύμετρο σε άνοιγμα που αντιστοιχεί σε απόσταση 8,37cm.	
▪ Με τη χρήση της βοηθητικής κλίμακας του Βερνιέρου, θα πρέπει η απόσταση να είναι ακριβώς 8,37 cm.	
2. Αφού ο υποψήφιος διακρίνει μεταξύ τρυπανιών μπετόν και σιδήρου ποιο τρυπάνι είναι κατάλληλο για διάνοιξη οπής σε σίδηρο, να ανοίξει οπή διαμέτρου 6 mm σε σιδερένια πλάκα πάχους 4 mm.	
▪ Ο υποψήφιος θα πρέπει αρχικά να διακρίνει μεταξύ διαφόρων τρυπανιών διάνοιξης οπών σε μπετόν (διαμαντοτρύπανα) και σε σίδηρο (σιδηροτρύπανα), ποια είναι τα σιδηροτρύπανα.	
▪ Στη συνέχεια, αφού φορέσει τα κατάλληλα ΜΑΠ (γάντια, γυαλιά), θα πρέπει με τη βοήθεια ενός ηλεκτρικού δραπάνου και των κατάλληλων τρυπανιών σιδήρου, να ανοίξει σε μία σιδερένια πλάκα πάχους 4 mm μία οπή διαμέτρου 6 mm.	
▪ Ο υποψήφιος θα πρέπει να χρησιμοποιήσει διαδοχικά τρυπάνια διαμέτρου από 1 mm έως 6 mm προκειμένου να ανοίξει την οπή των 6 mm και όχι να χρησιμοποιήσει κατ' ευθεία το τρυπάνι των 6 mm.	
3. Με χρήση φορητού ανιχνευτή διαρροών καυσίμων αερίων, να ελεγχθεί ως προς τη στεγανότητα ένα δίκτυο υγραερίου ή φυσικού αερίου και να ευρεθεί σημείο διαρροής.	
▪ Ο υποψήφιος θα πρέπει να ανοίξει το φορητό ηλεκτρονικό ανιχνευτή διαρροών καυσίμων αερίων που θα του παραχωρηθεί και αφού αφήσει να περάσει ο απαραίτητος χρόνος της βαθμονόμησης που απαιτείται, να εκτελέσει ανίχνευση μίας γραμμής υγραερίου ή φυσικού αερίου.	
▪ Ο υποψήφιος θα πρέπει να δώσει μεγάλη προσοχή στα σημεία συνδέσεων (ρακόρ, φλάντζες, σπειρώματα κτλ) και όχι τόσο στα ευθεία τμήματα του δικτύου.	
▪ Επιτυχής θα θεωρηθεί η δοκιμασία εάν καταφέρει να εντοπίσει το σημείο διαρροής που θα έχουμε εμείς πριν δημιουργήσει σε κάποια σύνδεση.	
4. Σε ένα εργαστηριακό μονοβάθμιο καυστήρα πετρελαίου, να αναγνωριστούν στην αντλία πετρελαίου: α) η εισαγωγή του πετρελαίου, β) η επιστροφή του πετρελαίου, γ) η ρύθμιση της πίεσης εξόδου ή πίεσης ψεκασμού, δ) η θέση λήψης της πίεσης εξόδου ε) η θέση λήψης της υποπίεσης αναρρόφησης, στ) το φίλτρο πετρελαίου και ζ) η έξοδος προς το μπεκ.	
	
Ρύθμιση πίεσης αντλίας	(γ)
Σύνδεση εισόδου αναρρόφησης G 1/4"	(α)
Σύνδεση επιστροφής G 1/4"	(β)
Σύνδεση εξόδου προς μπεκ G 1/8"	(ζ)

Σύνδεση μανόμετρου G 1/8"	(δ)
Σύνδεση υποπιεσόμετρου G 1/8"	(ε)
Φυσιγγοειδές φίλτρο	(στ)
5. Σε καυστήρα αερίου , να μετρηθεί το ρεύμα ιονισμού με τη χρήση μικροαμπερομέτρου.	
<ul style="list-style-type: none"> ▪ Σε καυστήρα φυσικού αερίου ή υγραερίου που λειτουργεί, ο υποψήφιος θα πρέπει να χρησιμοποιήσει μικροαμπερόμετρο (ή πολύμετρο με ένδειξη μικροαμπερ συνεχούς ρεύματος), προκειμένου να μετρήσει το ρεύμα ιονισμού κατά την καύση. ▪ Ο υποψήφιος θα πρέπει αφού θέσει σε θέση OFF τον καυστήρα, να αναγνωρίσει το καλώδιο του ιονιστή φλόγας που εξέρχεται από τη μπουκά του καυστήρα και κατευθύνεται προς τον αυτόματο καύσης και να το διακόψει προκειμένου να παρεμβάλλει τους ακροδέκτες του οργάνου. ▪ Θα πρέπει πριν να έχει θέσει το όργανο σε θέση μέτρησης μικροαμπερ συνεχούς ρεύματος. ▪ Αφού παρεμβάλει το όργανο, θα πρέπει να θέσει τον καυστήρα σε λειτουργία και μετά την ανάφλεξη να διαβάσει την ένδειξη του οργάνου. 	
6. Σε ένα εργαστηριακό μονοβάθμιο καυστήρα πετρελαίου, να γίνει αντικατάσταση μπεκ και να ρυθμιστούν τα ηλεκτρόδια ανάφλεξης.	
<ul style="list-style-type: none"> ▪ Ο υποψήφιος θα πρέπει αφού φορέσει ελαστικά γάντια εργασίας, να αποσυνδέσει τον καυστήρα από την ηλεκτρική του παροχή και το πετρέλαιο. Αυτό θα πρέπει να γίνει αποσυνδέοντας την επταπολική φίσα και λύνοντας τα δύο ρακόρ των ευκάμπτων σωλήνων πετρελαίου αφού πριν έχει κλείσει τη βάνα διακοπής του πετρελαίου. ▪ Στη συνέχεια, θα πρέπει να τον αποτοποθετήσει από το λέβητα ξεβιδώνοντας τις κατάλληλες βίδες της φλάντζας στήριξης και τραβώντας τον καυστήρα προς τα έξω. ▪ Στη συνέχεια και αφού τον ακουμπήσει πάνω σε κατάλληλο πάγκο εργασίας, θα πρέπει να ξεβιδώσει τις βίδες συγκράτησης του φλογοσωλήνα ώστε να τον αφαιρέσει. Τότε θα μπορεί να αποκτήσει πρόσβαση στο μπεκ και στα ηλεκτρόδια ανάφλεξης. ▪ Επόμενο βήμα είναι η αποτοποθέτηση του διασκορπιστήρα ώστε η αφαίρεση του μπεκ να είναι πιο εύκολη. ▪ Προσοχή θα πρέπει να δοθεί ώστε ο υποψήφιος να καταγράψει – σημαδέψει την παλαιά θέση του διασκορπιστήρα ώστε να την γνωρίζει κατά την επανατοποθέτηση. Εάν τα ηλεκτρόδια ανάφλεξης είναι πάνω στο διασκορπιστήρα, θα πρέπει να αποσυνδεθούν από τα καλώδια υψηλής πριν την αποτοποθέτηση του διασκορπιστήρα. ▪ Στη συνέχεια και με χρήση δύο γερμανικών κλειδιών no 16 και no 19 ο υποψήφιος θα πρέπει να ξεβιδώσει το υφιστάμενο μπεκ και να το αντικαταστήσει με ένα άλλο ίδιων τεχνικών χαρακτηριστικών (μέγεθος, τύπος και γωνία ψεκασμού). ▪ Αφού γίνει η αντικατάσταση και η σύσφιξη του νέου μπεκ, θα πρέπει να γίνει ρύθμιση των ηλεκτροδίων ανάφλεξης ώστε να έχουν τη σωστή απόσταση μεταξύ τους (3-5 mm) αλλά και από το μπεκ (2-3 mm σε ύψος και 1-2mm πίσω από το πρόσωπο του μπεκ). ▪ Στη συνέχεια θα πρέπει να ακολουθηθεί ακριβώς η αντίστροφη διαδικασία μέχρι την επανατοποθέτηση του καυστήρα πάνω στο λέβητα. ▪ Αφού επανασυνδεθεί η ηλεκτρική παροχή και ανοιχθεί η βάνα του πετρελαίου, ο υποψήφιος θα πρέπει να θέσει σε λειτουργία τον καυστήρα και εάν χρειασθεί να κάνει εξαέρωση από τη βίδα λήψης της πίεσης στην αντλία πετρελαίου. 	
7. Σε ένα εργαστηριακό μονοβάθμιο καυστήρα πετρελαίου, να γίνει αντικατάσταση του κόμπλερ της αντλίας πετρελαίου.	
<ul style="list-style-type: none"> ▪ Ο υποψήφιος θα πρέπει αφού φορέσει ελαστικά γάντια εργασίας, να αποσυνδέσει τον καυστήρα από την ηλεκτρική του παροχή και το πετρέλαιο. Αυτό θα πρέπει να γίνει αποσυνδέοντας την επταπολική φίσα και λύνοντας τα δύο ρακόρ των ευκάμπτων σωλήνων πετρελαίου αφού πριν έχει κλείσει τη βάνα διακοπής του πετρελαίου. ▪ Στη συνέχεια ο υποψήφιος θα πρέπει να αφαιρέσει το κάλυμμα του καυστήρα και να εντοπίσει την αντλία πετρελαίου. ▪ Επόμενο βήμα είναι το ξεβίδωμα του ρακόρ που συγκρατεί το σωλήνα κατάθλιψης του πετρελαίου πάνω στην αντλία πετρελαίου και η ελαφρά απομάκρυνση αυτού του σωλήνα από την 	

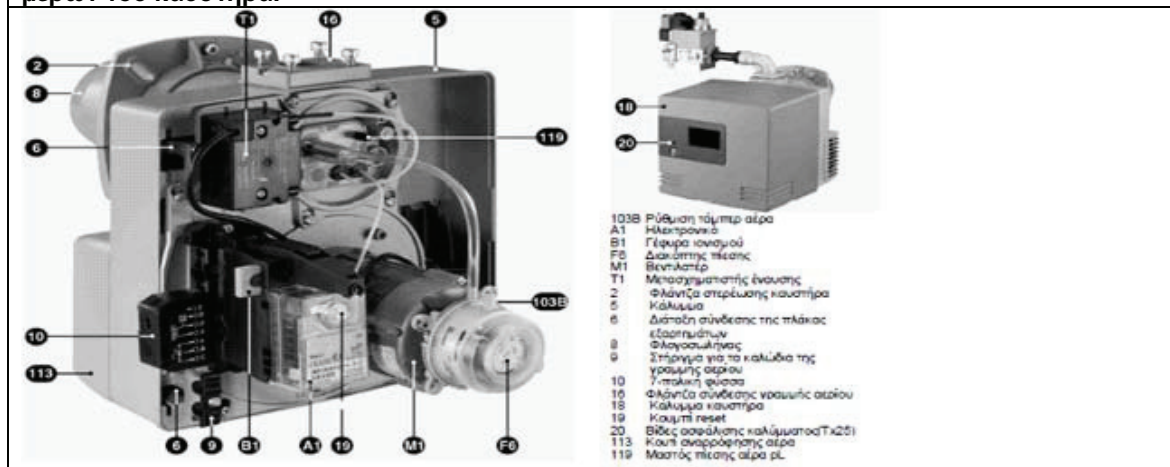
αντλία για να μην τσακίσει. Αν χρειάζεται, ο υποψήφιος θα πρέπει να ξεβιδώσει και το ρακόρ που βρίσκεται στην άλλη άκρη του σωλήνα αυτού.

- Στη συνέχεια ο υποψήφιος θα πρέπει να χαλαρώσει τις βίδες τύπου άλλεν που συγκρατούν την αντλία πετρελαίου πάνω στη "φωλιά" του μοτέρ του καυστήρα και να τραβήξει την αντλία προς τα έξω. Εάν το κόμπλερ της αντλίας βρίσκεται πάνω στον άξονά της τότε δεν έχει παρά να το αφαιρέσει με τα χέρια του. Εάν έχει παραμείνει μέσα στη φωλιά του μοτέρ, θα πρέπει να το τραβήξει έξω με ένα μυτοσίμπιδο ή με ένα ίσιο κατσαβίδι.

- Αφού λοιπόν το πάρει στα χέρια του, θα πρέπει να του δοθεί ένα νέο ίδιου ακριβώς τύπου και να το αντικαταστήσει.

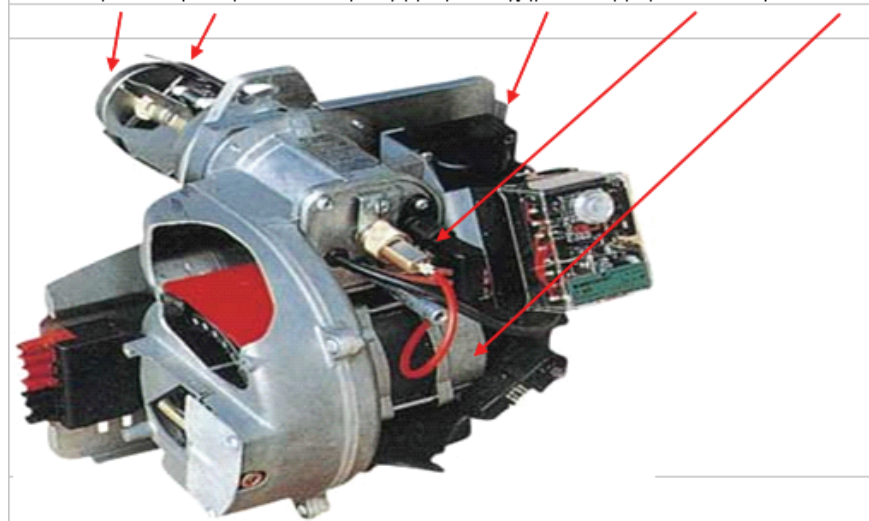
- Στη συνέχεια θα πρέπει να ακολουθηθεί η αντίστροφη πορεία προκειμένου να επανασυναρμολογηθεί η αντλία πετρελαίου και να παραδοθεί ο καυστήρας σε λειτουργία.

8. Σε ένα εργαστηριακό μονοβάθμιο καυστήρα αερίου, να γίνει αναγνώριση των κυριότερων μερών του καυστήρα.



9. Σε ένα εργαστηριακό μονοβάθμιο καυστήρα πετρελαίου, να αναγνωριστούν η αντλία πετρελαίου, ο μετασχηματιστής ανάφλεξης, τα καλώδια υψηλής τάσης, το φωτοκύτταρο, το μπεκ και τα ηλεκτρόδια ανάφλεξης.

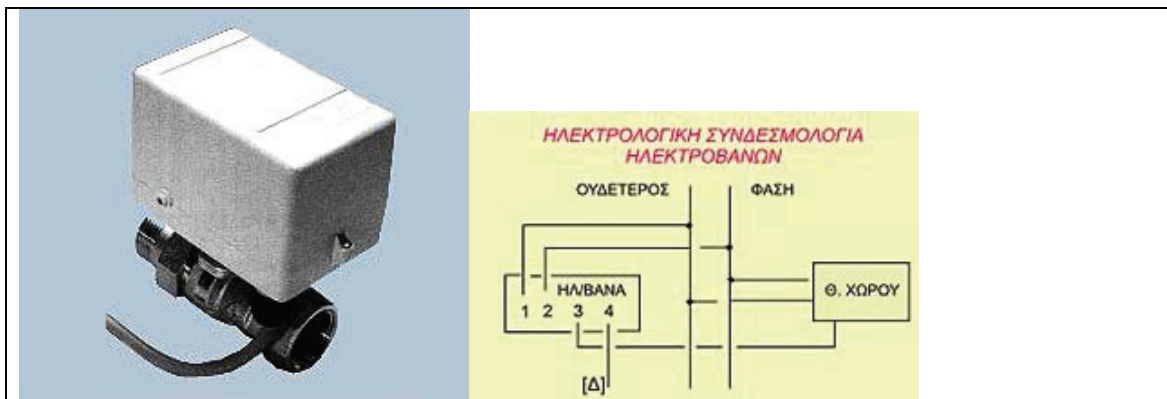
μπεκ ηλεκτρόδια ανάφλεξης μετασχηματιστής φωτοκύτταρο αντλία



10. Σε ένα πλήρες λεβητοστάσιο, να αναγνωρισθούν από τον εξεταζόμενο οι κάτωθι συσκευές και εξαρτήματα : Λέβητας, καυστήρας, δοχείο διαστολής, καπναγωγός, βαλβίδα ασφαλείας, καθοδική προστασία, κυκλοφορητής, αυτόματος πληρώσεως, θερμοστάτης λειτουργίας καυστήρα, θερμοστάτης λειτουργίας κυκλοφορητή.

11. Με τη βοήθεια πολυμέτρου, να αναγνωρισθεί από τον εξεταζόμενο πώς θα γίνει η σύνδεση των καλωδίων σε ένα θερμοστάτη λειτουργίας καυστήρα, ο οποίος θα μπορούσε να συνδεθεί

<p>και σαν θερμοστάτης κυκλοφορητή (έχει τρεις επαφές C, 1, 2. Στο ζεύγος C - 1 λειτουργεί σαν θερμοστάτης μεγίστου –καυστήρα, ενώ στο ζεύγος C -2 λειτουργεί σαν θερμοστάτης ελαχίστου – κυκλοφορητή).</p>
<ul style="list-style-type: none"> ▪ Ο υποψήφιος θα πρέπει να τοποθετήσει τον επιλογέα του πολυμέτρου στη θέση ελέγχου της συνέχειας ενός κυκλώματος (τζιτζίκι).
<ul style="list-style-type: none"> ▪ Στη συνέχεια και αφού έχει ρυθμίσει το θερμοστάτη στους 90°C, ενώ ο χώρος έχει περίπου 20°C, θα τοποθετήσει τους ακροδέκτες του πολυμέτρου πρώτα πάνω στις επαφές C και 1 και στην συνέχεια πάνω στις επαφές C και 2 του θερμοστάτη.
<ul style="list-style-type: none"> ▪ Στο ζεύγος που θα διαπιστώσει ότι υπάρχει συνέχεια (C-1), θα πρέπει να συνδεθούν τα καλώδια φάση – επιστροφή φάσης του καυστήρα. Έτσι, ο καυστήρας θα "παίρνει φάση" όσο η θερμοκρασία του νερού είναι κάτω από αυτή που έχουμε εμείς ρυθμίσει στο θερμοστάτη μας.
<p>12. Με τη βοήθεια πολυμέτρου, να αναγνωρισθεί από τον εξεταζόμενο πώς θα γίνει η σύνδεση των καλωδίων σε ένα θερμοστάτη λειτουργίας κυκλοφορητή, ο οποίος θα μπορούσε να συνδεθεί και σαν θερμοστάτης καυστήρα (έχει τρεις επαφές C, 1, 2. Στο ζεύγος C - 1 λειτουργεί σαν θερμοστάτης μεγίστου – καυστήρα, ενώ στο ζεύγος C -2 λειτουργεί σαν θερμοστάτης ελαχίστου – κυκλοφορητή).</p>
<ul style="list-style-type: none"> ▪ Ο υποψήφιος θα πρέπει να τοποθετήσει τον επιλογέα του πολυμέτρου στη θέση ελέγχου της συνέχειας ενός κυκλώματος (τζιτζίκι).
<ul style="list-style-type: none"> ▪ Στη συνέχεια και αφού έχει ρυθμίσει το θερμοστάτη στους 0°C, ενώ ο χώρος έχει περίπου 20°C, θα τοποθετήσει τους ακροδέκτες του πολυμέτρου πρώτα πάνω στις επαφές C και 1 και στην συνέχεια πάνω στις επαφές C και 2 του θερμοστάτη.
<ul style="list-style-type: none"> ▪ Στο ζεύγος που θα διαπιστώσει ότι υπάρχει συνέχεια (C-2), θα πρέπει να συνδεθούν τα καλώδια φάση – επιστροφή φάσης του κυκλοφορητή. Έτσι, ο κυκλοφορητής θα "παίρνει φάση" όσο η θερμοκρασία του νερού είναι πάνω από αυτή που έχουμε εμείς ρυθμίσει στο θερμοστάτη μας.
<p>13. Σε ένα πλήρη πίνακα οργάνων λέβητα, ο υποψήφιος θα πρέπει να αναγνωρίσει όλα του τα όργανα και να περιγράψει τη λειτουργία τους.</p>
<p>Ο υποψήφιος θα πρέπει να αναγνωρίσει τα κάτωθι όργανα :</p>
<p>1. Διακόπτης ON-OFF. Επιτρέπει ή διακόπτει την τροφοδοσία με ρεύμα του καυστήρα και του κυκλοφορητή</p>
<p>2. Θερμοστάτης λειτουργίας καυστήρα. Με τη ρύθμισή του καθορίζουμε τη μέγιστη θερμοκρασία του νερού εντός του λέβητα μέχρι την οποία λειτουργεί ο καυστήρας</p>
<p>3. Θερμοστάτης λειτουργίας κυκλοφορητή. Με τη ρύθμισή του καθορίζουμε τη θερμοκρασία του νερού εντός του λέβητα κατά την οποία εκκινεί ο κυκλοφορητής.</p>
<p>4. Θερμοστάτης ασφαλείας καυστήρα. Η ενεργοποίησή του συμβαίνει στους 110°C περίπου, εάν δεν λειτουργήσει ο θερμοστάτης λειτουργίας του καυστήρα. Στην περίπτωση που ενεργοποιηθεί διακόπτει τη λειτουργία του καυστήρα και θα πρέπει - αφού πέσει η θερμοκρασία του νερού - να τον απενεργοποιήσουμε εμείς χειροκίνητα προκειμένου να επαναλειτουργήσει ο καυστήρας. Απαραίτητη βέβαια προϋπόθεση είναι να διερευνήσουμε πριν γιατί δεν λειτούργησε ο θερμοστάτης λειτουργίας του καυστήρα.</p>
<p>5. Θερμόμετρο νερού. Δείχνει τη θερμοκρασία του νερού εντός του λέβητα. Είναι απλώς ενδεικτικό όργανο και όχι ρυθμιστικό.</p>
<p>6. Θερμόμετρο καυσαερίων. Δείχνει τη θερμοκρασία των καυσαερίων εντός του καπναγωγού. Είναι απλώς ενδεικτικό όργανο και όχι ρυθμιστικό.</p>
<p>14. Να αναγνωρισθεί το ηλεκτρικό κύκλωμα μίας ηλεκτροβάνας η οποία το έχει αποτυπωμένο πάνω στο καπάκι της.</p>



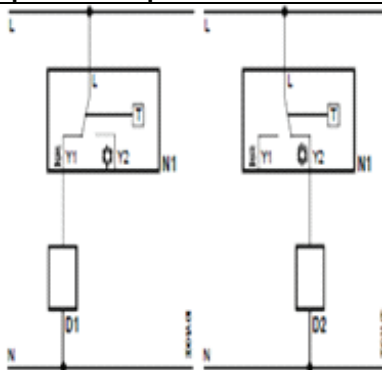
(1) ΟΥΔΕΤΕΡΟΣ

(2) ΦΑΣΗ

(3) ΕΝΤΟΛΗ ΑΠΟ ΘΕΡΜΟΣΤΑΤΗ

(4) ΕΠΙΣΤΡΟΦΗ ΔΙΑΜΕΡΙΣΜΑΤΟΣ ΠΡΟΣ ΠΙΝΑΚΑ

15. Ο υποψήφιος θα πρέπει να αναγνωρίσει το ηλεκτρικό κύκλωμα ενός μηχανικού θερμοστάτη χώρου και να συνδέσει τα απαραίτητα καλώδια ώστε να λειτουργήσει μία πειραματική εγκατάσταση.



D1: Βάνα θέρμανσης

D2: Βάνα ψύξης

L: Διακόπτης εναλλαγής φάσης

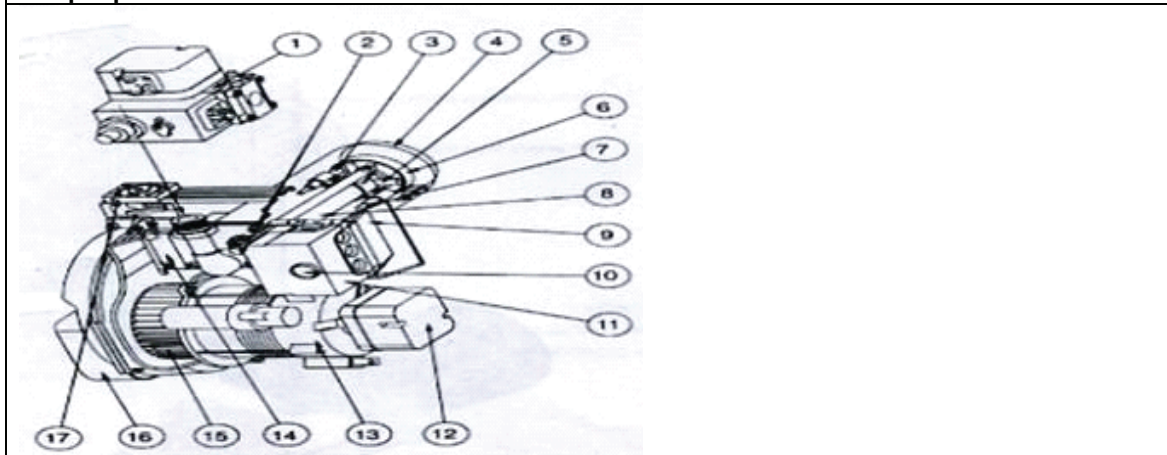
N1: Θερμοστάτης χώρου

Y1: Εντολή εξόδου για θέρμανση

Y2: Εντολή εξόδου για ψύξη

N: Γραμμή ουδετέρου

16. Στην παρακάτω εικόνα, φαίνονται τα διάφορα εξαρτήματα ενός καυστήρα αερίου. Να τα αναγνωρίσετε.



1. Συγκρότημα βαλβίδων αερίου (Multi Block)
2. Ρυθμιστής φλογοκεφαλής
3. Ηλεκτρόδιο ιονισμού
4. Μπούκα
5. Φλογοκεφαλή
6. Διασκορπιστήρας
7. Ηλεκτρόδιο (Σπινθηριστής)
8. Ράβδος φλογοκεφαλής
9. Μετασχηματιστής
10. Κουμπί επαναφοράς (Reset)
11. Αυτόματος καύσης (Ηλεκτρονικό)
12. Επιτηρητής πίεσης αέρα (Πιεσοστάτης αέρα)
13. Κινητήρας (Μοτέρ)
14. Διάφραγμα αέρα (Ντάμπερ)
15. Φτερωτή αέρα
16. Προσαγωγέας αέρα
17. Ρυθμιστής διαφράγματος αέρα

Πίνακας Α18. Ερωτήσεις πρακτικού μέρους για υποψήφιους Εγκαταστάτες Καύσης Υγρών και Αερίων Καυσίμων

1. Σε ένα εργαστηριακό μονοβάθμιο καυστήρα πετρελαίου, ο υποψήφιος θα πρέπει να αντικαταστήσει τον αυτόματο καύσης, τη βάση του και το φωτοκύτταρο, με άλλα άλλης εταιρείας κατασκευής. Στη συνέχεια θα πρέπει να ελεγχθεί η καλή λειτουργία του καυστήρα.

- Ο υποψήφιος θα πρέπει αρχικά να αποσυνδέσει τον καυστήρα από την ηλεκτρική του παροχή και το πετρέλαιο.
- Στη συνέχεια θα πρέπει να αποτοποθετήσει τον αυτόματο καύσης του καυστήρα και να αποτυπώσει το ηλεκτρικό του κύκλωμα φροντίζοντας ταυτόχρονα να σημαδέψει όλα τα καλώδια που αποσυνδέει από τη βάση του αυτομάτου καύσης.
- Αφού αποσυνδέσει όλα τα καλώδια και αποτυπώσει σωστά το ηλεκτρικό κύκλωμα, θα πρέπει να αφαιρέσει την υφιστάμενη βάση του αυτομάτου καύσης και να τοποθετήσει τη βάση του νέου αυτομάτου καύσης.
- Με βάση το σχέδιο που φέρει ο νέος αυτόματος καύσης στο κάτω του μέρος, ο υποψήφιος θα πρέπει να συνδέσει όλα τα καλώδια που αποσύνδεσε στη νέα βάση του νέου αυτομάτου καύσης.
- Επίσης, θα πρέπει να συνδέσει και το νέο φωτοκύτταρο που συνεργάζεται μόνο με το νέο αυτόματο καύσης.
- Αφού ολοκληρώσει τις συνδέσεις, θα πρέπει να κάνει τους απαραίτητους ελέγχους για βραχυκύκλωμα με τη χρήση πολυμέτρου και στη συνέχεια να τοποθετήσει το νέο αυτόματο καύσης και να ενεργοποιήσει τον καυστήρα.
- Εάν όλα έχουν γίνει σωστά, ο καυστήρας θα πρέπει να λειτουργήσει κανονικά όπως και πριν την αντικατάσταση του αυτομάτου καύσης.

2. (Περίπτωση 1) Σε ένα εργαστηριακό μονοβάθμιο καυστήρα πετρελαίου παρατηρούμε ότι το πετρέλαιο δεν ψεκάζεται. Ο υποψήφιος θα πρέπει να διαγνώσει τη βλάβη και να την αποκαταστήσει.

- Το σφάλμα οφείλεται στο ότι έχει αφαιρεθεί το κόμπλερ της αντλίας
- Αφαιρώντας το κόμπλερ από την αντλία πετρελαίου, το αποτέλεσμα είναι η αντλία να μην περιστρέφεται και να μην ψεκάζει πετρέλαιο με πίεση μέσα στο θάλαμο καύσης. Έτσι, ο καυστήρας εκκινεί με προαερισμό και όταν ανοίγει η βαλβίδα πετρελαίου για να ψεκαστεί το πετρέλαιο και να αναφλεγεί, το πετρέλαιο δεν ψεκάζεται και μετά την παρέλευση του χρόνου ασφαλείας ο καυστήρας μπλοκάρει.
- Ο υποψήφιος θα πρέπει να ελέγξει όλες τις αιτίες της απουσίας ανάφλεξης (θα του αποκλείσουμε το ενδεχόμενο ελαττωματικού υλικού) :

- Έλλειψη σωστού σπινθηρισμού
- Έλλειψη καυσίμου στο θάλαμο καύσης
- Αφού αποκλείσει το πρώτο ενδεχόμενο κάνοντας τους απαραίτητους ελέγχους (ακουστικούς και οπτικούς), θα προσπαθήσει να διερευνήσει το δεύτερο ενδεχόμενο, όπου θα πρέπει κάποια στιγμή για το σκοπό αυτό να τοποθετήσει μανόμετρο στην αντλία πετρελαίου για να διαπιστώσει ότι η αντλία δεν λειτουργεί.
- Στη συνέχεια θα πρέπει να διερευνήσει γιατί δεν λειτουργεί η αντλία και αφού την αποτοποθετήσει να διαπιστώσει ότι απουσιάζει το κόμπλερ της.

3. Να γίνει επιλογή του κατάλληλου μπεκ και να ρυθμιστεί ένας μονοβάθμιος καυστήρας πετρελαίου με τη βοήθεια τρόμπας αιθάλης και αναλυτή καυσαερίων καθώς και πλήρους εργαλειοθήκης (μανόμετρο κτλ), ώστε η συνεργασία με το λέβητα να είναι καλή και τα καυσαέρια να είναι εντός των ορίων.

- Ο υποψήφιος θα πρέπει αρχικά να ελέγξει την ισχύ του λέβητα και την περιοχή λειτουργίας του καυστήρα.
- Αφού διαπιστώσει ότι αυτές οι δύο συσκευές μπορούν να συνεργαστούν, θα πρέπει να ξεκινήσει με την προετοιμασία του καυστήρα.
- Αφού τον απομονώσει από το δίκτυο του ηλεκτρικού ρεύματος και του πετρελαίου, θα πρέπει να επιλέξει και να τοποθετήσει το κατάλληλο μπεκ για την ισχύ του λέβητα και στη συνέχεια να τον ενεργοποιήσει και να ξεκινήσει τη διαδικασία ρύθμισής του (ρύθμιση πίεσης αντλίας, ρύθμιση πρωτεύοντος και δευτερεύοντος αέρα).
- Αρχικά θα πρέπει να γίνει ένας έλεγχος της αιθάλης και στη συνέχεια εφ' όσον αυτή είναι κοντά στην τιμή 0 ή 1, παρακολουθώντας τις ενδείξεις στον αναλυτή καυσαερίων να γίνουν όλες οι ρυθμίσεις του καυστήρα ώστε τελικά να έχουμε μετρήσεις καυσαερίων περίπου όπως κάτωθι:
 - α. Αιθάλη μηδέν ή ένα της κλίμακας Bacharach.
 - β. Θερμοκρασία καυσαερίων περίπου ίση με 180°C.
 - γ. Περιεκτικότητα σε Οξυγόνο μικρότερη από 7% κ.ο.
 - δ. Περιεκτικότητα σε CO μικρότερη από 80 ppm ανηγμένη σε Οξυγόνο 3%.
 - ε. Βαθμός απόδοσης μεγαλύτερος από 87 %.

4. (Περίπτωση 2) Σε ένα εργαστηριακό μονοβάθμιο καυστήρα πετρελαίου παρατηρούμε ότι το πετρέλαιο δεν ψεκάζεται. Ο υποψήφιος θα πρέπει να διαγνώσει τη βλάβη και να την αποκαταστήσει.

- Το σφάλμα οφείλεται στο ότι έχει ξεβιδωθεί/ αφαιρεθεί το καλώδιο του ουδέτερου της ηλεκτρομαγνητικής βαλβίδας
- Αφαιρώντας το καλώδιο του ουδέτερου της ηλεκτρομαγνητικής βαλβίδας, η ηλεκτρομαγνητική βαλβίδα δεν ανοίγει και έτσι δεν ψεκάζεται πετρέλαιο μέσα στο θάλαμο καύσης με αποτέλεσμα να μην έχουμε ανάπτυξη φλόγας μετά τον προαερισμό.
- Ο υποψήφιος θα πρέπει να ελέγξει όλες τις αιτίες της απουσίας ανάφλεξης (θα του αποκλείσουμε το ενδεχόμενο ελαττωματικού υλικού):
- Έλλειψη σωστού σπινθηρισμού

- Έλλειψη καυσίμου στο θάλαμο καύσης
- Αφού αποκλείσει το πρώτο ενδεχόμενο κάνοντας τους απαραίτητους ελέγχους (ακουστικούς και οπτικούς), θα προσπαθήσει να διερευνήσει το δεύτερο ενδεχόμενο. Τοποθετώντας μανόμετρο στην αντλία πετρελαίου θα διαπιστώσει ότι η αντλία ανεβάζει πίεση και άρα το πρόβλημα βρίσκεται είτε στη βαλβίδα πετρελαίου είτε στο μπεκ (βουλωμένο).
- Στη συνέχεια θα πρέπει να διερευνήσει και τις δύο αυτές αιτίες ώσπου να καταλήξει στην τροφοδοσία της βαλβίδας και να εντοπίσει το πρόβλημα.

5. Σε ένα εργαστηριακό μονοβάθμιο καυστήρα πετρελαίου εμφανίζεται η φλόγα μέσα στο θάλαμο καύσης από την αρχή της ενεργοποίησης του καυστήρα και όχι μετά τη λήξη της φάσης του προαερισμού. Ο υποψήφιος θα πρέπει να διαγνώσει τη βλάβη και να την αποκαταστήσει.

- Το σφάλμα οφείλεται στο ότι έχουμε βιδώσει τη φάση της ηλεκτρομαγνητικής βαλβίδας της αντλίας πετρελαίου στη φάση του κινητήρα μέσα στον αυτόματο καύσης.

- Το αποτέλεσμα αυτής της "τεχνητής βλάβης" θα είναι να εμφανίζεται η φλόγα μέσα στο θάλαμο καύσης από την αρχή της ενεργοποίησης του καυστήρα και όχι μετά τη λήξη της φάσης του προαερισμού. Επί της ουσίας δηλαδή έχουμε καταργήσει τη φάση του προαερισμού.

- Έτσι, ο καυστήρας θα ξεκινά με φλόγα και σε λίγα δευτερόλεπτα θα μπλοκάρει αφού ο ανιχνευτής φλόγας θα έχει εντοπίσει φλόγα στο θάλαμο καύσης πριν από τον επιτρεπτό χρόνο εμφάνισής της.
- Εάν ο υποψήφιος γνωρίζει την κανονική αλληλουχία των ενεργειών που λαμβάνουν χώρα στον καυστήρα του πετρελαίου, θα πρέπει να αναγνωρίσει το πρόβλημα του πρόωρου ψεκασμού πετρελαίου και να αρχίσει τη διερεύνησή του.
- Ο πρόωρος αυτός ψεκασμός μπορεί να συμβαίνει είτε γιατί η βαλβίδα πετρελαίου παραμένει ανοιχτή λόγω βλάβης (που θα την αποκλείσουμε) , είτε γιατί έχει συνδεθεί σε λάθος επαφή μέσα στον αυτόματο καύσης, κάτι το οποίο θα πρέπει να εντοπίσει ο υποψήφιος.

6. Σε ένα εργαστηριακό μονοβάθμιο καυστήρα πετρελαίου, να γίνει αντικατάσταση του κόμπλερ της αντλίας πετρελαίου

- Ο υποψήφιος θα πρέπει αφού φορέσει ελαστικά γάντια εργασίας, να αποσυνδέσει τον καυστήρα από την ηλεκτρική του παροχή και το πετρέλαιο. Αυτό θα πρέπει να γίνει αποσυνδέοντας την επαγωγική φάση και λύνοντας τα δύο ρακόρ των ευκάμπτων σωλήνων πετρελαίου αφού πριν έχει κλείσει τη βάνια διακοπής του πετρελαίου.
- Στη συνέχεια ο υποψήφιος θα πρέπει να αφαιρέσει το κάλυμμα του καυστήρα και να εντοπίσει την αντλία πετρελαίου.
- Επόμενο βήμα είναι το ξεβίδωμα του ρακόρ που συγκρατεί το σωλήνα κατάθλιψης του πετρελαίου πάνω στην αντλία πετρελαίου και η ελαφρά απομάκρυνση αυτού του σωλήνα από την αντλία για να μην τσακίσει. Αν χρειάζεται, ο υποψήφιος θα πρέπει να ξεβιδώσει και το ρακόρ που βρίσκεται στην άλλη άκρη του σωλήνα αυτού.

- Στη συνέχεια ο υποψήφιος θα πρέπει να χαλαρώσει τις βίδες τύπου άλλεν που συγκρατούν την αντλία πετρελαίου πάνω στη "φωλιά" του μοτέρ του καυστήρα και να τραβήξει την αντλία προς τα έξω. Εάν το κόμπλερ της αντλίας βρίσκεται πάνω στον άξονά της τότε δεν έχει παρά να το αφαιρέσει με τα χέρια του. Εάν έχει παραμείνει μέσα στη φωλιά του μοτέρ, θα πρέπει να το τραβήξει έξω με ένα μυτοσίμπιδο ή με ένα ίσιο κατσαβίδι.
- Αφού λοιπόν το πάρει στα χέρια του, θα πρέπει να του δοθεί ένα νέο ίδιου ακριβώς τύπου και να το αντικαταστήσει.
- Στη συνέχεια θα πρέπει να ακολουθηθεί η αντίστροφη πορεία προκειμένου να επανασυναρμολογηθεί η αντλία πετρελαίου και να παραδοθεί ο καυστήρας σε λειτουργία.

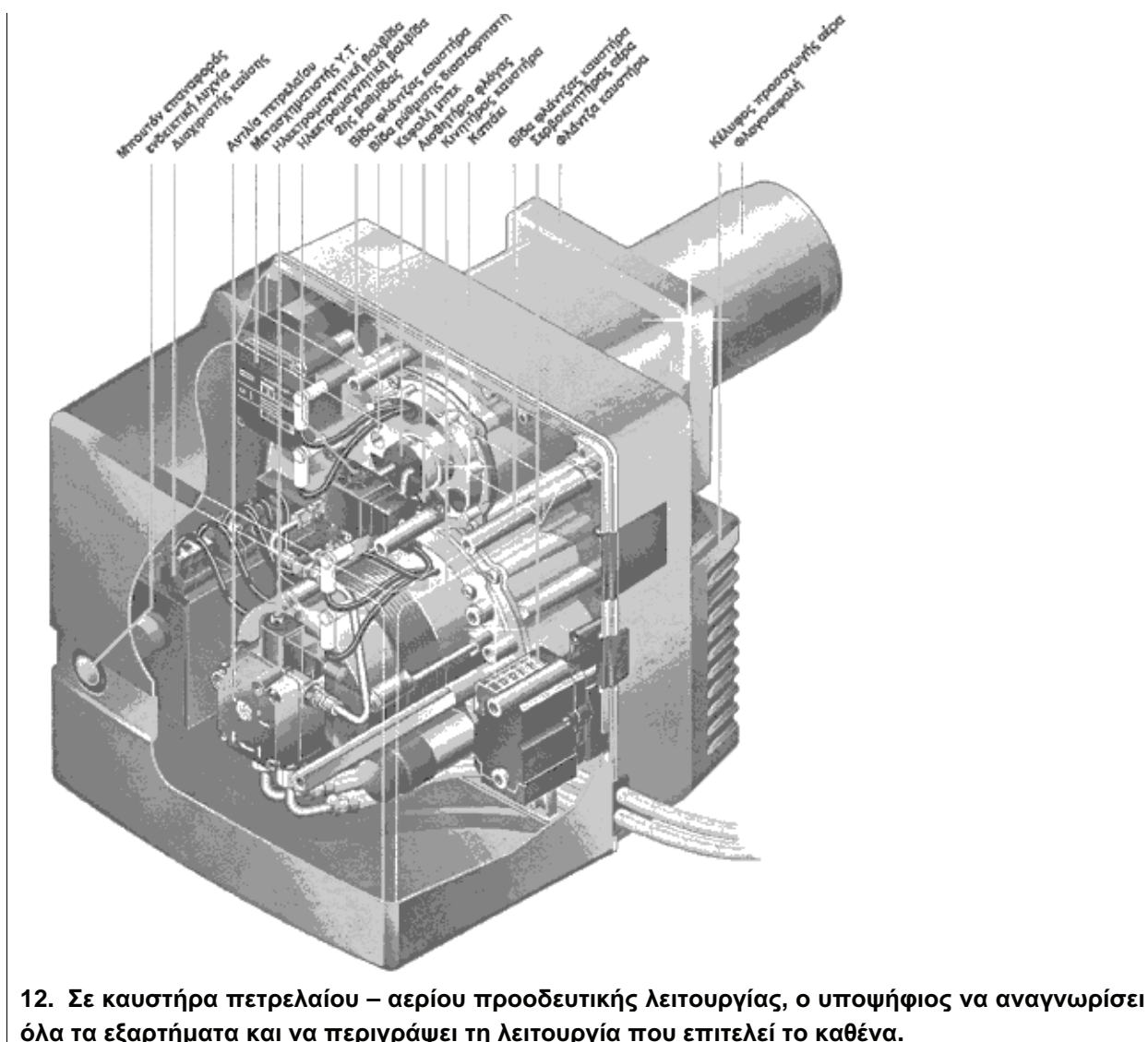
7. Με τη βοήθεια ενός αερομέτρου και ενός κομπρεσέρ αέρος, να μετρηθεί η πίεση σε ένα κλειστό δοχείο διαστολής και στη συνέχεια να αυξηθεί αυτή η πίεση με τη βοήθεια του κομπρεσέρ κατά 0,5 bar

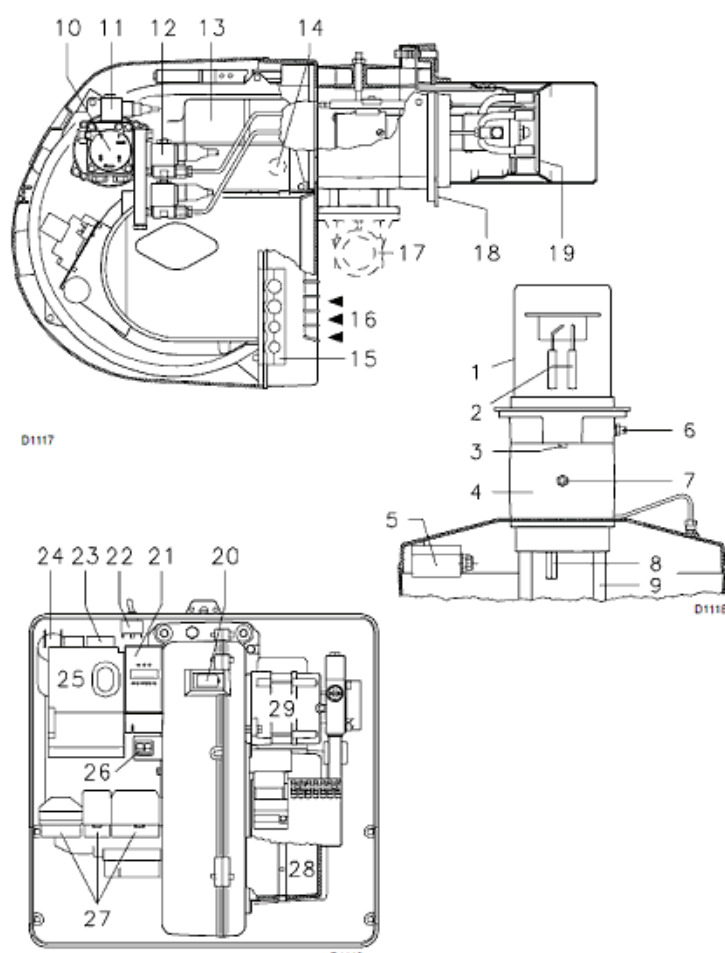
- Ο υποψήφιος θα πρέπει να τοποθετήσει το αερόμετρο στη βαλβίδα αέρα του δοχείου διαστολής και να μετρήσει την πίεση της μεμβράνης του.
- Στη συνέχεια θα πρέπει να συνδέσει το ακροφύσιο του κομπρεσέρ με τη βαλβίδα του δοχείου διαστολής και αφού ενεργοποιήσει το κομπρεσέρ να διοχετεύσει αέρα υπό πίεση μέσα στη μεμβράνη του δοχείου.
- Με τη βοήθεια της ένδειξης του κομπρεσέρ, θα πρέπει να σταματήσει όταν η πίεση της μεμβράνης αυξηθεί κατά 0,5bar περίπου.
- Στη συνέχεια, με τη βοήθεια του αερομέτρου θα πρέπει να ελέγξει και πάλι την πίεση της μεμβράνης και να αφαιρέσει αέρα από τη βαλβίδα εάν η πίεση είναι μεγαλύτερη από την επιθυμητή ή να προσθέσει αέρα με την προηγούμενη διαδικασία εάν η πίεση είναι μικρότερη από την επιθυμητή.

8. Χρησιμοποιώντας ένα έτοιμο πίνακα οργάνων λέβητα ο οποίος δεν είναι καλωδιωμένος, αφού αναγνωρισθούν όλα τα εξαρτήματά του, να καλωδιωθεί από την αρχή με τη βοήθεια του σχεδίου του και να ελεγχθεί με τη χρήση πολυμέτρου για την ορθότητα της καλωδίωσης

- Ο υποψήφιος θα πρέπει να αναγνωρίσει αρχικά όλα τα όργανα του πίνακα.

α. Διακόπτης ON-OFF.
β. Θερμοστάτης λειτουργίας καυστήρα .
γ. Θερμοστάτης λειτουργίας κυκλοφορητή.
δ. Θερμοστάτης ασφαλείας καυστήρα.
ε. Θερμόμετρο νερού .
στ. Θερμόμετρο καυσαερίων.
<ul style="list-style-type: none"> ▪ Στη συνέχεια με τη βοήθεια του σχεδίου του πίνακα και των έτοιμων καλωδίων που θα του δοθούν, θα πρέπει να καλωδιώσει τον πίνακα. ▪ Αφού τελειώσει με την καλωδίωση θα πρέπει με τη βοήθεια πολυμέτρου (βλ. άσκηση 9) να ελέγξει για την ορθότητα της καλωδίωσής του σε σχέση με βραχυκύκλωμα.
<p>9. Με τη βοήθεια πολυμέτρου να εντοπισθεί βραχυκύκλωμα το οποίο έχουμε τεχνηέντως δημιουργήσει σε πίνακα οργάνων λέβητα και να αποκατασταθεί.</p> <ul style="list-style-type: none"> ▪ Ο υποψήφιος θα πρέπει αφού τοποθετήσει τον επιλογέα του πολυμέτρου στη θέση ελέγχου της συνέχειας κυκλώματος (τζιτζίκι), να ελέγξει όλες τις επαφές φάσης και ουδετέρου καθώς και όλα τα άκρα των καλωδίων φάσης και ουδετέρου με τον ουδέτερο και τη γείωση , προκειμένου να διαπιστώσει εάν υπάρχει συνέχεια σε κάποιο από αυτά ενώ δεν θα έπρεπε. ▪ Αφού εντοπίσει το κύκλωμα στο οποίο υπάρχει συνέχεια μεταξύ φάσης ή ουδετέρου με τη γείωση, ή μεταξύ φάσης και ουδετέρου, θα πρέπει να το αποκαταστήσει διαβάζοντας το σχέδιο του πίνακα που θα του δοθεί.
<ul style="list-style-type: none"> ▪ Στη συνέχεια θα πρέπει να κάνει επανέλεγχο για την τελική παράδοση του πίνακα. <p>10. Σε καυστήρα φυσικού αερίου ή υγραερίου, παρατηρούμε ότι αυτός μπλοκάρει στη φάση του προαερισμού και πριν απελευθερωθεί το καύσιμο ή ξεκινήσει ο σπινθηρισμός. Ο υποψήφιος θα πρέπει να εντοπίσει τη βλάβη και να την αποκαταστήσει.</p> <ul style="list-style-type: none"> ▪ Η βλάβη οφείλεται στο ότι έχουμε "τσακίσει" το σωληνάκι λήψης πίεσης του πρεσοστατή αέρα, ο υποψήφιος θα πρέπει να εντοπίσει τη βλάβη.
<ul style="list-style-type: none"> ▪ Στην περίπτωση που "τσακίσουμε" το σωληνάκι λήψης πίεσης του πρεσοστατή αέρα, ο πρεσοστατής δεν λαμβάνει την πίεση στην κατάθλιψη του ανεμιστήρα με αποτέλεσμα να μπλοκάρει τον καυστήρα στη φάση του προαερισμού και πριν απελευθερωθεί το καύσιμο ή ξεκινήσει ο σπινθηρισμός. ▪ Ο υποψήφιος που γνωρίζει την αλληλουχία των ενεργειών σε ένα καυστήρα αερίου καθώς επίσης και τη λειτουργία του πρεσοστατή αέρα, θα πρέπει αμέσως να αντιληφθεί ότι πρόκειται για πρόβλημα αποτελεσματικού αερισμού. ▪ Έτσι, ανιχνεύοντας σιγά-σιγά όλα τα εμπλεκόμενα στον αερισμό εξαρτήματα για την καλή τους λειτουργία (μοτέρ, φτερωτή, ντάμπερ αέρα, πρεσοστατής) θα πρέπει να φθάσει στον πρεσοστατή και να εντοπίσει το πρόβλημα. <p>11. Σε διβάθμιο καυστήρα πετρελαίου με δύο μπεκ, ο υποψήφιος να αναγνωρίσει όλα τα εξαρτήματα και να περιγράψει τη λειτουργία που επιτελεί το καθένα.</p>





1. Φλογοκεφαλή (Μπούκα)
2. Ηλεκτρόδια
3. Βίδα ρύθμισης φλογοκεφαλής
4. Κάλυμμα
5. Πρεσοστάτης ελαχίστου (διαφορικού τύπου)
6. Λήψη αέρα πίεσης
7. Λήψη πίεσης αερίου
8. Βίδα στερέωσης
9. Οδηγοί ανοίγματος καυστήρα για σέρβις
10. Αντλία πετρελαίου
11. Ηλεκτρομαγνητική βαλβίδα πετρελαίου
12. Ηλεκτρομαγνητική βαλβίδα πετρελαίου 1° και 2° στάδιο
13. Σερβομοτέρ.
14. Κάλυμμα
15. Πιάστρα ηλεκτρικών καλωδίων
16. Είσοδος αέρα ανεμιστήρα
17. Σύνδεση αερίου
18. Φλάντζα στερέωσης στο λέβητα
19. Διασκορπιστήρας
20. Οπτική ένδειξη φλόγας
21. Ενδεικτικές λυχνίες
22. Επιλογέας πετρελαίου/Αερίου
23. Θερμικό ρελέ μοτέρ ανεμιστήρα
24. Πυκνωτής μοτέρ ανεμιστήρα

25. Ηλεκτρονικός Ελεγκτής – μπουτόν μπλοκ καυστήρα

26. Ηλεκτρικοί διακόπτες λειτουργίας

27. Ηλεκτρολογικές φίσεις

28. Τάμπερ αέρα

29. Μοτέρ

13. Μονοβάθμιος καυστήρας πετρελαίου δεν μπορεί να εκκινήσει. Ο υποψήφιος θα πρέπει να διαγνώσει τη βλάβη και να την αποκαταστήσει.

- Η βλάβη οφείλεται στο ότι έχουμε αφαιρέσει το ένα από τα δύο καλώδια του πυκνωτή του κινητήρα

- Αφαιρώντας το ένα από τα δύο καλώδια του πυκνωτή του κινητήρα, ο κινητήρας δεν μπορεί να εκκινήσει.

- Έτσι, ενεργοποιώντας τον καυστήρα από το θερμοστάτη του, ο καυστήρας δεν κάνει προαερισμό του θαλάμου καύσης αλλά μόνο σπινθηρισμό. (Ακούγεται το χαρακτηριστικό τσιτσίρισμα του σπινθηρισμού).

- Κάποια στιγμή με την παρέλευση του χρόνου ασφαλείας ο καυστήρας μπλοκάρει γιατί δεν ψεκάζεται πετρέλαιο στο θάλαμο καύσης αφού ούτε η αντλία πετρελαίου περιστρέφεται, παρ' ότι η ηλεκτρομαγνητική βαλβίδα του πετρελαίου έχει ανοίξει.

- Ο υποψήφιος θα πρέπει να καταλάβει ότι κάτι δεν πάει καλά με τον κινητήρα του καυστήρα και να αρχίσει τη διερεύνηση του προβλήματος μέχρις ότου εντοπίσει τη βλάβη. Οι απαραίτητοι έλεγχοι είναι οι κάτωθι :

- α. Έλεγχος ηλεκτρικής παροχής του κινητήρα από τον αυτόματο καύσης του καυστήρα με τη χρήση πολυμέτρου.

- β. Έλεγχος της δυνατότητας περιστροφής του κινητήρα με την χειροκίνητη περιστροφή της φτερωτής του καυστήρα.

- γ. Έλεγχος της συνδεσιμότητας του πυκνωτή του κινητήρα.

14. Να τροποποιηθεί από τον υποψήφιο το ηλεκτρικό κύκλωμα ενός μονοβάθμιου καυστήρα πετρελαίου ώστε κατά τη φάση προαερισμού να μην υπάρχει σπινθηρισμός αλλά μόνο αερισμός του θαλάμου καύσης. Ο σπινθηρισμός θα πρέπει να ξεκινά ταυτόχρονα με το άνοιγμα της ηλεκτρομαγνητικής βαλβίδας του πετρελαίου.

- Ο υποψήφιος θα πρέπει να επέμβει στον αυτόματο καύσης του καυστήρα και να τον τροποποιήσει.

- Αρχικά θα πρέπει να απομονώσει τον καυστήρα από την ηλεκτρική του παροχή αποσυνδέοντας την επταπολική φίσα τροφοδοσίας του.

- Στη συνέχεια, θα πρέπει να αφαιρέσει το κάλυμμα του καυστήρα και να εντοπίσει τον αυτόματο καύσης τον οποίο και θα πρέπει να αφαιρέσει. Στο πίσω μέρος του αυτόματου καύσης βρίσκεται αποτυπωμένο το σχέδιο των επαφών του.

- Ο υποψήφιος θα πρέπει να αναγνωρίσει τις δύο επαφές που τροφοδοτούν η μία τον μετασχηματιστή υψηλής τάσης και η άλλη την ηλεκτρομαγνητική βαλβίδα του πετρελαίου. Θα πρέπει να αφαιρέσει το καλώδιο φάσης του μετασχηματιστή από την αντίστοιχη επαφή και να το τοποθετήσει στην επαφή που τροφοδοτεί την ηλεκτρομαγνητική βαλβίδα του πετρελαίου.

- Στη συνέχεια θα πρέπει να επανατοποθετήσει τον αυτόματο καύσης και το κάλυμμα του καυστήρα και να συνδέσει την επταπολική φίσα του καυστήρα.

- Η ορθότητα της επέμβασης δεν χρειάζεται να επιβεβαιωθεί και λειτουργικά με την ενεργοποίηση του καυστήρα, εάν οι εξεταστές παρακολουθούν τη διαδικασία της τροποποίησης.

15. Καυστήρας φυσικού αερίου ή υγραερίου δεν εκκινεί καθόλου. Ο υποψήφιος θα πρέπει να εντοπίσει τη βλάβη και να την αποκαταστήσει.

- Η βλάβη οφείλεται στο ότι έχουμε τεχνηέντως ρυθμίσει τον πρεσσοστάτη αερίου στην πιο υψηλή του θέση (πάνω από την πίεση που διαθέτει το δίκτυο μας)

- Έχοντας ρυθμίσει τον πρεσσοστάτη αερίου πάνω από τη διατιθέμενη από το δίκτυο μας πίεση, ο καυστήρας δεν εκκινεί καθόλου αφού η επαφή του πρεσσοστάτη του αερίου είναι ανοικτή.

- Έτσι, ενώ δίνουμε εντολή στον καυστήρα να λειτουργήσει από τον πίνακα οργάνων, ο καυστήρας

δεν ανταποκρίνεται και ταυτόχρονα δεν δείχνει σημεία μπλοκαρίσματος.

- Ο υποψήφιος θα πρέπει να κάνει όλους τους απαραίτητους ελέγχους ξεκινώντας από τον έλεγχο της τροφοδοσίας ρεύματος και αερίου.
- Όταν διαπιστώσει ότι έχει παροχή ρεύματος και παροχή αερίου θα πρέπει – εφ' όσον γνωρίζει την αλληλουχία των ενεργειών στους καυστήρες αερίου και το ρόλο του πρεσοστάτη αερίου – να κατευθυνθεί στον πρεσοστάτη αερίου και να ελέγξει την τιμή ρύθμισής του και να τη διορθώσει.

Πίνακας Α19. Ερωτήσεις πρακτικού μέρους για υποψηφίους Εγκαταστάτες Καύσης Υγρών και Αερίων Καυσίμων του άρθ.9 παρ.7 εδ (στ) και (ζ) του Π.Δ.114/2012

1. Σε ένα εργαστηριακό μονοβάθμιο καυστήρα αερίου, να γίνει αναγνώριση των κυριότερων μερών του καυστήρα.

103B Ρύθμιση τάμπερ αέρα
A1 Ηλεκτρονικό
B1 Γέφυρα ιονισμού
F6 Διακόπτης πίεσης
M1 Βενθιλατέρ
T1 Μετασχηματιστής έντασης
2 Φλάντζα σφειρώσεως καυστήρα
5 Κάλυμμα
8 Διάταξη σύνδεσης της πλάκας εξαρτημάτων
8 Φλογασωλήνας
9 Στήριγμα για τα καλώδια της γραμμής αερίου
10 7-πολική φύσα
18 Φλάντζα σύνδεσης γραμμής αερίου
18 Κάλυμμα καυστήρα
19 Κομπι reset
20 Βίδες ασφαλισής καλύμματος(Tx25)
113 Κουτί αναρρόφησης αέρα
119 Μαστός πίεσης αέρα pL.

2. Σε καυστήρα αερίου, να μετρηθεί το ρεύμα ιονισμού με τη χρήση μικροαμπερομέτρου.

- Σε καυστήρα φυσικού αερίου ή υγραερίου που λειτουργεί, ο υποψήφιος θα πρέπει να χρησιμοποιήσει μικροαμπερόμετρο (ή πολύμετρο με ένδειξη μικροαμπερ συνεχούς ρεύματος), προκειμένου να μετρήσει το ρεύμα ιονισμού κατά την καύση.
- Ο υποψήφιος θα πρέπει αφού θέσει σε θέση OFF τον καυστήρα, να αναγνωρίσει το καλώδιο του ιονιστή φλόγας που εξέρχεται από τη μπούκα του καυστήρα και κατευθύνεται προς τον αυτόματο καύσης και να το διακόψει προκειμένου να παρεμβάλλει τους ακροδέκτες του οργάνου.

3. Με χρήση φορητού ανιχνευτή διαρροών καυσίμων αερίων, να ελεγχθεί ως προς τη στεγανότητα ένα δίκτυο υγραερίου ή φυσικού αερίου και να ευρεθεί σημείο διαρροής.

- Ο υποψήφιος θα πρέπει να ανοίξει το φορητό ηλεκτρονικό ανιχνευτή διαρροών καυσίμων αερίων που θα του παραχωρηθεί και αφού αφήσει να περάσει ο απαραίτητος χρόνος της βαθμονόμησης που απαιτείται, να εκτελέσει ανίχνευση μίας γραμμής υγραερίου ή φυσικού αερίου.
- Ο υποψήφιος θα πρέπει να δώσει μεγάλη προσοχή στα σημεία συνδέσεων (ρακόρ, φλάντζες, σπειρώματα κτλ) και όχι τόσο στα ευθεία τμήματα του δικτύου.
- Επιτυχής θα θεωρηθεί η δοκιμασία εάν καταφέρει να εντοπίσει το σημείο διαρροής που θα έχουμε εμείς πριν δημιουργήσει σε κάποια σύνδεση.

4. Σε καυστήρα φυσικού αερίου ή υγραερίου, παρατηρούμε ότι αυτός μπλοκάρει στη φάση του προαερισμού και πριν απελευθερωθεί το καύσιμο ή ξεκινήσει ο σπινθηρισμός. Ο υποψήφιος θα πρέπει να εντοπίσει τη βλάβη και να την αποκαταστήσει.

- Η βλάβη οφείλεται στο ότι έχουμε "τσακίσει" το σωληνάκι λήψης πίεσης του πρεσοστάτη αέρα, ο υποψήφιος θα πρέπει να εντοπίσει τη βλάβη.
- Στην περίπτωση που "τσακίσουμε" το σωληνάκι λήψης πίεσης του πρεσοστάτη αέρα, ο πρεσοστάτης δεν λαμβάνει την πίεση στην κατάθλιψη του ανεμιστήρα με αποτέλεσμα να μπλοκάρει τον καυστήρα στη φάση του προαερισμού και πριν απελευθερωθεί το καύσιμο ή ξεκινήσει ο σπινθηρισμός.

<ul style="list-style-type: none"> ▪ Ο υποψήφιος που γνωρίζει την αλληλουχία των ενεργειών σε ένα καυστήρα αερίου καθώς επίσης και τη λειτουργία του πρεσσοστάτη αέρα, θα πρέπει αμέσως να αντιληφθεί ότι πρόκειται για πρόβλημα αποτελεσματικού αερισμού.
<ul style="list-style-type: none"> ▪ Έτσι, ανιχνεύοντας σιγά-σιγά όλα τα εμπλεκόμενα στον αερισμό εξαρτήματα για την καλή τους λειτουργία (μοτέρ, φτερωτή, ντάμπερ αέρα, πρεσσοστάτης) θα πρέπει να φθάσει στον πρεσσοστάτη και να εντοπίσει το πρόβλημα.
<p>5. Καυστήρας φυσικού αερίου ή υγραερίου δεν εκκινεί καθόλου. Ο υποψήφιος θα πρέπει να εντοπίσει τη βλάβη και να την αποκαταστήσει.</p>
<ul style="list-style-type: none"> ▪ Η βλάβη οφείλεται στο ότι έχουμε τεχνηέντως ρυθμίσει τον πρεσσοστάτη αερίου στην πιο υψηλή του θέση (πάνω από την πίεση που διαθέτει το δίκτυό μας)
<ul style="list-style-type: none"> ▪ Έχοντας ρυθμίσει τον πρεσσοστάτη αερίου πάνω από τη διατιθέμενη από το δίκτυό μας πίεση, ο καυστήρας δεν εκκινεί καθόλου αφού η επαφή του πρεσσοστάτη του αερίου είναι ανοικτή.
<ul style="list-style-type: none"> ▪ Έτσι, ενώ δίνουμε εντολή στον καυστήρα να λειτουργήσει από τον πίνακα οργάνων, ο καυστήρας δεν ανταποκρίνεται και ταυτόχρονα δεν δείχνει σημεία μπλοκαρίσματος.
<ul style="list-style-type: none"> ▪ Ο υποψήφιος θα πρέπει να κάνει όλους τους απαραίτητους ελέγχους ξεκινώντας από τον έλεγχο της τροφοδοσίας ρεύματος και αερίου.
<ul style="list-style-type: none"> ▪ Όταν διαπιστώσει ότι έχει παροχή ρεύματος και παροχή αερίου θα πρέπει – εφ’ όσον γνωρίζει την αλληλουχία των ενεργειών στους καυστήρες αερίου και το ρόλο του πρεσσοστάτη αερίου – να κατευθυνθεί στον πρεσσοστάτη αερίου και να ελέγξει την τιμή ρύθμισής του και να τη διορθώσει.

Τα θέματα κληρώνονται σε αριθμό και με τρόπο τέτοιο ώστε να προκύπτουν ο κατάλληλος αριθμός ερωτήσεων από τους αντίστοιχους πίνακες.

Οι παραπάνω ασκήσεις τίθενται προς κλήρωση και εκπόνηση ως ακολούθως:

A) Αρχιτεχνίτης καύσης υγρών και αερίων καυσίμων (Πίνακας A 17) :

αα) Κληρώνεται τουλάχιστον μία (1) ερώτηση εκ των ερωτήσεων 3, 5, 8 και 16. Οι λοιπές ερωτήσεις κληρώνονται από το σύνολο των ερωτήσεων του Πίνακα A 17.

ββ) Η ερώτηση 8 δύναται να διενεργείται μέσω αναλυτικού σχεδίου απεικόνισης με κατάλληλες όψεις και τομές.

γγ) Έως τις 31.12.2013, οι ερωτήσεις που αφορούν σε αέρια καύσιμα, τίθενται προς κλήρωση, ακόμα κι αν δεν είναι διαθέσιμη η παροχή του καυσίμου και δεν μπορεί να επιτευχθεί η κανονική λειτουργία του εξοπλισμού (καυστήρες). Οι απαντήσεις θα δίνονται και οι εργασίες θα εκτελούνται με τον πλησιέστερο δυνατό τρόπο με τη βοήθεια και επί του φυσικού εξοπλισμού (καυστήρες, όργανα, συσκευές κ.ά.)

B) Εγκαταστάτης καύσης υγρών και αερίων καυσίμων (Πίνακας A18) :

αα) Κληρώνεται τουλάχιστον μία (1) ερώτηση εκ των ερωτήσεων 10 και 15. Οι λοιπές ερωτήσεις κληρώνονται από το σύνολο των ερωτήσεων του Πίνακα A 18.

ββ) Οι ερωτήσεις 11 και 12 δύναται να διενεργούνται μέσω αναλυτικού σχεδίου απεικόνισης με κατάλληλες όψεις και τομές.

γγ) Έως τις 31.12.2013, οι ερωτήσεις που αφορούν σε αέρια καύσιμα, τίθενται προς κλήρωση, ακόμα κι αν δεν είναι διαθέσιμη η παροχή του καυσίμου και δεν μπορεί να επιτευχθεί η κανονική λειτουργία του εξοπλισμού (καυστήρες). Οι απαντήσεις θα δίνονται και οι εργασίες θα εκτελούνται με τον πλησιέστερο δυνατό τρόπο με τη βοήθεια και επί του φυσικού εξοπλισμού (καυστήρες, όργανα, συσκευές κ.ά.)

Γ) Εγκαταστάτης Καύσης Υγρών και Αερίων Καυσίμων του άρθ.9 παρ.7εδ (στ) και (ζ) του Π.Δ.114/2012 (Πίνακας A19) :

αα) Κληρώνεται τουλάχιστον μία (1) ερώτηση εκ των ερωτήσεων 4 και 5. Οι λοιπές ερωτήσεις κληρώνονται από το σύνολο των ερωτήσεων του Πίνακα A 19.

ββ) Έως τις 31.12.2013, οι ερωτήσεις που αφορούν σε αέρια καύσιμα, τίθενται προς κλήρωση, ακόμα κι αν δεν είναι διαθέσιμη η παροχή του καυσίμου και δεν μπορεί να επιτευχθεί η κανονική λειτουργία του εξοπλισμού (καυστήρες). Οι απαντήσεις θα δίνονται και οι εργασίες θα εκτελούνται με τον

πλησιέστερο δυνατό τρόπο με τη βοήθεια και επί του φυσικού εξοπλισμού (καυστήρες, όργανα, συσκευές κ.ά.)

Οι απαντήσεις κάθε υποψηφίου στο πρακτικό μέρος της εξέτασης θεωρούνται πλήρεις ή μη, χωρίς ενδιάμεση κλιμάκωση. Μία απάντηση θεωρείται πλήρης όταν καλύπτει όλο το περιεχόμενο των αντίστοιχων απαντήσεων που δίνονται στους παραπάνω πίνακες ή αποδίδει πλήρως το ζητούμενο από την ερώτηση αποτέλεσμα.

Η συμμετοχή ενός υποψηφίου στο πρακτικό μέρος των εξετάσεων για την λήψη μίας εκ των ως άνω αδειών θεωρείται επιτυχής εάν δώσει δύο (2) συνολικά πλήρεις απαντήσεις.

III. ΕΝΔΕΙΚΤΙΚΗ ΥΛΙΚΟΤΕΧΝΙΚΗ ΥΠΟΔΟΜΗ ΠΡΑΚΤΙΚΗΣ ΕΞΕΤΑΣΗΣ

Απαραίτητος Εξοπλισμός, Συσκευές και Εργαλεία	Παρατηρήσεις
Σύνδεση Δίκτυο φυσικού αερίου ή υγραερίου	
Μονοβάθμιο καυστήρας πετρελαίου σε λειτουργία	
Μονοβάθμιο καυστήρας αερίου	
Διβάθμιο καυστήρας πετρελαίου με δύο μπεκ	Ύπαρξη φυσικού εξοπλισμού ή αναλυτικού σχεδίου απεικόνισης με κατάλληλες όψεις και τομές.
Καυστήρας διπλού καυσίμου πετρελαίου – αερίου, προοδευτικής λειτουργίας.	Ύπαρξη φυσικού εξοπλισμού ή αναλυτικού σχεδίου απεικόνισης με κατάλληλες όψεις και τομές.
Δοχείο διαστολής	
Καπναγωγός	
Καθοδική προστασία	
Κυκλοφορητής	
Αυτόματος πληρώσεως	
Θερμοστάτης λειτουργίας καυστήρα	
Θερμοστάτης λειτουργίας κυκλοφορητή	
Θερμοστάτης αποστάσεως λέβητα	
Πίνακας οργάνων λέβητα	Ύπαρξη φυσικού εξοπλισμού ή αναλυτικού σχεδίου απεικόνισης με κατάλληλες όψεις και τομές.
Δίοδη ηλεκτροβάννα με αποτυπωμένο το ηλεκτρικό της κύκλωμα πάνω στο καπάκι του μοτέρ της	
Μηχανικός θερμοστάτης χώρου.	
Φορητός ανιχνευτής διαρροών καυσίμων αερίων	
Ανταλλακτικά μπεκ για τους αντίστοιχους καυστήρες	
Πλήρης εργαλειοθήκη συντηρητή καυστήρων	
Κόμπλερ αντλίας πετρελαίου	
Πολύμετρο	
Μανόμετρο γλυκερίνης 0-25 bar	
Τρόμπα αιθάλης	
Ηλεκτρονικός αναλυτής καυσαερίων	
Κομπρεσσέρ αέρος	
Αερόμετρο	
Τρυπάνι σιδήρου με κατάλληλα εξαρτήματα	
Μέσα ατομικής προστασίας (γυαλιά, γάντια κ.τ.λ.)	

ΠΑΡΑΡΤΗΜΑ Β

ΕΞΕΤΑΣΕΙΣ ΓΙΑ ΤΙΣ ΕΠΑΓΓΕΛΜΑΤΙΚΕΣ ΑΔΕΙΕΣ ΤΩΝ ΤΕΧΝΙΚΩΝ ΥΔΡΑΥΛΙΚΩΝ ΕΓΚΑΤΑΣΤΑΣΕΩΝ

Ι. ΕΞΕΤΑΣΤΕΑ ΥΛΗ ΘΕΩΡΗΤΙΚΟΥ ΜΕΡΟΥΣ

Οι υποψήφιοι για τις άδειες των τεχνικών υδραυλικών εγκαταστάσεων για την εξέταση του θεωρητικού μέρους καλούνται να απαντήσουν σε 80 ερωτήσεις πολλαπλής επιλογής μέσα σε 90 λεπτά. Τα προς εξέταση θέματα επιλέγονται από τις ακόλουθες δεξαμενές ερωτήσεων:

ΔΕΞΑΜΕΝΕΣ ΕΡΩΤΗΣΕΩΝ ΘΕΩΡΗΤΙΚΗΣ ΕΞΕΤΑΣΗΣ	ΑΡΙΘΜΟΣ ΕΡΩΤΗΣΕΩΝ
<u>ΕΡΩΤΗΣΕΙΣ 1ης ΕΙΔΙΚΟΤΗΤΑΣ ΥΔΡΑΥΛΙΚΩΝ ΕΓΚΑΤΑΣΤΑΣΕΩΝ</u>	
1 ^Η ΕΝΟΤΗΤΑ – ΘΕΡΜΑΝΣΗ, ΔΙΚΤΥΑ ΝΕΡΟΥ, ΑΠΟΧΕΤΕΥΣΗ – ΕΥΚΟΛΕΣ	94
2 ^Η ΕΝΟΤΗΤΑ – ΘΕΡΜΑΝΣΗ - ΜΕΤΡΙΕΣ	75
3 ^Η ΕΝΟΤΗΤΑ – ΔΙΚΤΥΑ ΝΕΡΟΥ – ΜΕΤΡΙΕΣ	24
4 ^Η ΕΝΟΤΗΤΑ – ΑΠΟΧΕΤΕΥΣΗ – ΜΕΤΡΙΕΣ	12
5 ^Η ΕΝΟΤΗΤΑ – ΘΕΡΜΑΝΣΗ – ΔΥΣΚΟΛΕΣ	68
6 ^Η ΕΝΟΤΗΤΑ – ΔΙΚΤΥΑ ΝΕΡΟΥ – ΔΥΣΚΟΛΕΣ	9
7 ^Η ΕΝΟΤΗΤΑ – ΑΠΟΧΕΤΕΥΣΗ - ΔΥΣΚΟΛΕΣ	14
8 ^Η ΕΝΟΤΗΤΑ – ΠΥΡΟΣΒΕΣΗ	25
<u>ΕΡΩΤΗΣΕΙΣ 2ης ΕΙΔΙΚΟΤΗΤΑΣ ΥΔΡΑΥΛΙΚΩΝ ΕΓΚΑΤΑΣΤΑΣΕΩΝ</u>	
9 ^Η ΕΝΟΤΗΤΑ – ΔΙΚΤΥΑ ΑΤΜΟΥ	36
10 ^Η ΕΝΟΤΗΤΑ – ΔΙΚΤΥΑ ΚΑΥΣΙΜΩΝ ΑΕΡΙΩΝ	60
11 ^Η ΕΝΟΤΗΤΑ – ΔΙΚΤΥΑ ΙΑΤΡΙΚΩΝ ΑΕΡΙΩΝ	17
<u>ΚΟΙΝΕΣ ΕΡΩΤΗΣΕΙΣ</u>	
12 ^Η ΕΝΟΤΗΤΑ – ΕΡΩΤΗΣΕΙΣ ΓΕΝΙΚΗΣ ΦΥΣΕΩΣ	39
13 ^Η ΕΝΟΤΗΤΑ – ΑΣΦΑΛΕΙΑ ΕΡΓΑΣΙΑΣ	10
14 ^Η ΕΝΟΤΗΤΑ – ΟΙΚΟΝΟΜΙΚΑ	12
15 ^Η ΕΝΟΤΗΤΑ – Η/Υ	19
16 ^Η ΕΝΟΤΗΤΑ - ΑΓΓΛΙΚΑ	17
ΣΥΝΟΛΟ ΕΡΩΤΗΣΕΩΝ ΘΕΩΡΗΤΙΚΗΣ ΕΞΕΤΑΣΗΣ	531

Τα θέματα κληρώνονται σε αριθμό και με τρόπο τέτοιο ώστε:

1.1 Για την άδεια του αρχιτεχνίτη υδραυλικού να προκύπτει το ακόλουθο μίγμα ερωτήσεων:

ΔΕΞΑΜΕΝΕΣ ΕΡΩΤΗΣΕΩΝ ΘΕΩΡΗΤΙΚΗΣ ΕΞΕΤΑΣΗΣ	ΑΡΙΘΜΟΣ ΕΡΩΤΗΣΕΩΝ ΘΕΩΡΗΤΙΚΗΣ ΕΞΕΤΑΣΗΣ ΓΙΑ ΑΔΕΙΑ ΑΡΧΙΤΕΧΝΙΤΗ ΥΔΡΑΥΛΙΚΟΥ
<u>ΕΡΩΤΗΣΕΙΣ 1ης ΕΙΔΙΚΟΤΗΤΑΣ ΓΙΑ ΤΕΧΝΙΚΟΥΣ ΥΔΡΑΥΛΙΚΩΝ ΕΓΚΑΤΑΣΤΑΣΕΩΝ</u>	
1 ^Η ΕΝΟΤΗΤΑ – ΘΕΡΜΑΝΣΗ, ΔΙΚΤΥΑ ΝΕΡΟΥ, ΑΠΟΧΕΤΕΥΣΗ – ΕΥΚΟΛΕΣ	15
2 ^Η ΕΝΟΤΗΤΑ – ΘΕΡΜΑΝΣΗ - ΜΕΤΡΙΕΣ	11
3 ^Η ΕΝΟΤΗΤΑ – ΔΙΚΤΥΑ ΝΕΡΟΥ – ΜΕΤΡΙΕΣ	5
4 ^Η ΕΝΟΤΗΤΑ – ΑΠΟΧΕΤΕΥΣΗ – ΜΕΤΡΙΕΣ	4
5 ^Η ΕΝΟΤΗΤΑ – ΘΕΡΜΑΝΣΗ – ΔΥΣΚΟΛΕΣ	12
6 ^Η ΕΝΟΤΗΤΑ – ΔΙΚΤΥΑ ΝΕΡΟΥ – ΔΥΣΚΟΛΕΣ	4
7 ^Η ΕΝΟΤΗΤΑ – ΑΠΟΧΕΤΕΥΣΗ - ΔΥΣΚΟΛΕΣ	4
8 ^Η ΕΝΟΤΗΤΑ – ΠΥΡΟΣΒΕΣΗ	5
<u>ΕΡΩΤΗΣΕΙΣ 2ης ΕΙΔΙΚΟΤΗΤΑΣ ΓΙΑ ΤΕΧΝΙΚΟΥΣ ΥΔΡΑΥΛΙΚΩΝ ΕΓΚΑΤΑΣΤΑΣΕΩΝ</u>	
9 ^Η ΕΝΟΤΗΤΑ – ΔΙΚΤΥΑ ΑΤΜΟΥ	4
10 ^Η ΕΝΟΤΗΤΑ – ΔΙΚΤΥΑ ΚΑΥΣΙΜΩΝ ΑΕΡΙΩΝ	4
11 ^Η ΕΝΟΤΗΤΑ – ΔΙΚΤΥΑ ΙΑΤΡΙΚΩΝ ΑΕΡΙΩΝ	3
<u>ΚΟΙΝΕΣ ΕΡΩΤΗΣΕΙΣ</u>	
12 ^Η ΕΝΟΤΗΤΑ – ΕΡΩΤΗΣΕΙΣ ΓΕΝΙΚΗΣ ΦΥΣΕΩΣ	2
13 ^Η ΕΝΟΤΗΤΑ – ΑΣΦΑΛΕΙΑ ΕΡΓΑΣΙΑΣ	2
14 ^Η ΕΝΟΤΗΤΑ – ΟΙΚΟΝΟΜΙΚΑ	1
15 ^Η ΕΝΟΤΗΤΑ – Η/Υ	2
16 ^Η ΕΝΟΤΗΤΑ - ΑΓΓΛΙΚΑ	2
ΣΥΝΟΛΑ	80

1.2 Για την άδεια του εργοδηγού υδραυλικού να προκύπτει το ακόλουθο μίγμα ερωτήσεων :

ΔΕΞΑΜΕΝΕΣ ΕΡΩΤΗΣΕΩΝ ΘΕΩΡΗΤΙΚΗΣ ΕΞΕΤΑΣΗΣ	ΑΡΙΘΜΟΣ ΕΡΩΤΗΣΕΩΝ ΕΞΕΤΑΣΗΣ ΓΙΑ ΑΔΕΙΑ ΕΡΓΟΔΗΓΟΥ ΥΔΡΑΥΛΙΚΟΥ
<u>ΕΡΩΤΗΣΕΙΣ 1ης ΕΙΔΙΚΟΤΗΤΑΣ ΓΙΑ ΤΕΧΝΙΚΟΥΣ ΥΔΡΑΥΛΙΚΩΝ ΕΓΚΑΤΑΣΤΑΣΕΩΝ</u>	
1 ^Η ΕΝΟΤΗΤΑ – ΘΕΡΜΑΝΣΗ, ΔΙΚΤΥΑ ΝΕΡΟΥ, ΑΠΟΧΕΤΕΥΣΗ – ΕΥΚΟΛΕΣ	0
2 ^Η ΕΝΟΤΗΤΑ – ΘΕΡΜΑΝΣΗ - ΜΕΤΡΙΕΣ	0
3 ^Η ΕΝΟΤΗΤΑ – ΔΙΚΤΥΑ ΝΕΡΟΥ – ΜΕΤΡΙΕΣ	0
4 ^Η ΕΝΟΤΗΤΑ – ΑΠΟΧΕΤΕΥΣΗ – ΜΕΤΡΙΕΣ	0
5 ^Η ΕΝΟΤΗΤΑ – ΘΕΡΜΑΝΣΗ – ΔΥΣΚΟΛΕΣ	0
6 ^Η ΕΝΟΤΗΤΑ – ΔΙΚΤΥΑ ΝΕΡΟΥ – ΔΥΣΚΟΛΕΣ	0
7 ^Η ΕΝΟΤΗΤΑ – ΑΠΟΧΕΤΕΥΣΗ - ΔΥΣΚΟΛΕΣ	0
8 ^Η ΕΝΟΤΗΤΑ – ΠΥΡΟΣΒΕΣΗ	0
<u>ΕΡΩΤΗΣΕΙΣ 2ης ΕΙΔΙΚΟΤΗΤΑΣ ΓΙΑ ΤΕΧΝΙΚΟΥΣ ΥΔΡΑΥΛΙΚΩΝ ΕΓΚΑΤΑΣΤΑΣΕΩΝ</u>	
9 ^Η ΕΝΟΤΗΤΑ – ΔΙΚΤΥΑ ΑΤΜΟΥ	17
10 ^Η ΕΝΟΤΗΤΑ – ΔΙΚΤΥΑ ΚΑΥΣΙΜΩΝ ΑΕΡΙΩΝ	42
11 ^Η ΕΝΟΤΗΤΑ – ΔΙΚΤΥΑ ΙΑΤΡΙΚΩΝ ΑΕΡΙΩΝ	10
<u>ΚΟΙΝΕΣ ΕΡΩΤΗΣΕΙΣ</u>	
12 ^Η ΕΝΟΤΗΤΑ – ΕΡΩΤΗΣΕΙΣ ΓΕΝΙΚΗΣ ΦΥΣΕΩΣ	3
13 ^Η ΕΝΟΤΗΤΑ – ΑΣΦΑΛΕΙΑ ΕΡΓΑΣΙΑΣ	2
14 ^Η ΕΝΟΤΗΤΑ – ΟΙΚΟΝΟΜΙΚΑ	2
15 ^Η ΕΝΟΤΗΤΑ – Η/Υ	2
16 ^Η ΕΝΟΤΗΤΑ - ΑΓΓΛΙΚΑ	2
ΣΥΝΟΛΑ	80

Κάθε σωστή απάντηση βαθμολογείται με έναν βαθμό ώστε η μέγιστη βαθμολογία που μπορεί να προκύψει είναι 80 βαθμοί. Σωστές απαντήσεις θεωρούνται αυτές που συμπίπτουν πλήρως με τις απαντήσεις που δίνονται στις αντίστοιχες ερωτήσεις των ανωτέρω ενότητων.

Η συμμετοχή ενός υποψηφίου στο θεωρητικό μέρος των εξετάσεων για την λήψη μίας εκ των ως άνω αδειών θεωρείται επιτυχής εάν συγκεντρώσει συνολικά 60 βαθμούς.

ΕΝΟΤΗΤΑ 1η
ΕΠΙΠΕΔΟ ΔΥΣΚΟΛΙΑΣ: ΕΥΚΟΛΕΣ
ΚΑΤΗΓΟΡΙΑ: ΘΕΡΜΑΝΣΗ – ΔΙΚΤΥΑ ΝΕΡΟΥ- ΑΠΟΧΕΤΕΥΣΗ

1) Μια εγκατάσταση ύδρευσης περιλαμβάνει:

Τους υδραυλικούς υποδοχείς	X
Τον αυτόματο πλήρωσης	
Το δίκτυο κεντρικής τροφοδοσίας με νερό	X
Το δοχείο διαστολής	
Το δίκτυο διανομής	X

2) Γιατί απαγορεύεται το εκ των υστέρων σκάψιμο των δοκαριών και κολόνων για τη διέλευση σωλήνων;

Γιατί καταστρέφει την μόνωση του κτιρίου	
Γιατί μπορεί να καταστρέψει την ηλεκτρολογική εγκατάσταση του κτιρίου	
Γιατί μπορεί να οδηγήσει στην καταστροφή των δομικών στοιχείων του κτιρίου	X
Γιατί δυσκολεύει την αντικατάστασή τους σε περίπτωση τρυπήματος	

3) Γιατί το δίκτυο ύδρευσης πρέπει να προστατεύεται από την είσοδο λυμάτων και άλλων ξένων σωμάτων ;

Γιατί μπορεί να φράξουν οι σωληνώσεις του δικτύου	
Γιατί μπορούν να οξειδωθούν τα μεταλλικά στοιχεία του δικτύου (σωλήνες, βάνες κλπ)	
Για να αποφεύγονται μολύνσεις και ασθένειες, ιδιαίτερα σε ευαίσθητους χώρους όπως νοσοκομεία και εργαστήρια.	X

4) Που οφείλονται συνήθως τα υδραυλικά πλήγματα;

Στο απότομο άνοιγμα της βρύσης	
Στο απότομο κλείσιμο της βρύσης	X
Στο φράξιμο των σωληνώσεων	
Στην υψηλή πίεση του δικτύου ύδρευσης	

5) Η ελάχιστη διάμετρος των αγωγών υδροδότησης της οικοδομής είναι:

DN 10	
DN 15	
DN 20	X
DN 25	

6) Σε μια οικοδομή που υπάρχουν περισσότερα του ενός δικτύου μεταφοράς ο χρωματισμός των σωλήνων νερού είναι:

Πράσινος	X
Μπλε	
Κόκκινος	
Μαύρος	

7) Οι βαλβίδες αντεπιστροφής επιτρέπουν τη ροή προς

Δύο κατευθύνσεις	
Μία κατεύθυνση.	X

8) Τα παροχόμετρα είναι όργανα που μετρούν:

Τις ώρες που περνά το νερό ανά μονάδα χρόνου	
Τον όγκο του νερού που περνά ανά μονάδα χρόνου	X
Τον όγκο του νερού που περιέχει η εγκατάσταση	
Συνδυασμός των παραπάνω	
Τίποτα από τα παραπάνω	

9) Οι υδραυλικοί υποδοχείς περιλαμβάνονται στην εγκατάσταση αποχέτευσης:

Σωστό	X
Λάθος	

10) Στο παντοροϊκό σύστημα, τα λύματα και τα βρόχινα νερά χρησιμοποιούν το ίδιο δίκτυο αποχέτευσης.

Σωστό	X
Λάθος	

11) Τα στοιχεία που απαρτίζουν μια εγκατάσταση αποχέτευσης είναι:

Υδραυλικοί υποδοχείς	X
Δίκτυο αποχέτευσης	X
Δίκτυο εξαερισμού – αερισμού	X
Τετράοδοι διακόπτες	
Σύστημα τελικής διάθεσης	X
Όλα τα παραπάνω	

12) Οι εξωτερικοί πλαστικοί σωλήνες αποχέτευσης πρέπει να προστατεύονται κυρίως από :

Το θόρυβο	
Τις ακτίνες του ήλιου	X
Την αυξομείωση της θερμοκρασίας	
Όλα τα παραπάνω	

13) Η διακίνηση των λυμάτων από τους υδραυλικούς υποδοχείς μέχρι την τελική διάθεσή τους σε μία εγκατάσταση αποχέτευσης γίνεται κατά προτίμηση με :

Βαρύτητα	X
Χρήση μηχανημάτων	
Όλα τα παραπάνω	
Κανένα από τα παραπάνω	

14) Ποια είναι η θέση του γενικού διακόπτη στο δίκτυο ύδρευσης;

Μετά την είσοδο του τροφοδοτικού αγωγού στην οικοδομή.	
Πριν την είσοδο του τροφοδοτικού αγωγού στην οικοδομή.	X

15) Ο μηχανισμός της οσμοπαγίδας του δικτύου αποχέτευσης

Συγκεντρώνει όλα τα αέρια των λυμάτων του δικτύου αποχέτευσης	
Εξουδετερώνει τα αέρια των λυμάτων	
Επιτρέπει τη ροή των λυμάτων, εμποδίζοντας την έξοδο των αερίων από το δίκτυο προς τις οικιακές συσκευές και το εσωτερικό των κτιρίων	X

16) Ο όγκος ενός απορροφητικού βόθρου αποχέτευσης εξαρτάται

Από την ποσότητα των λυμάτων	
Από την απορροφητικότητα του εδάφους	
Και από τα δύο παραπάνω	X

17) Οι ηλεκτρικοί θερμοσίφωνες, οι βραστήρες και τα ηλεκτρικά σίδερα παρουσιάζουν προβλήματα στα μαλακά νερά;

Ναι	Όχι
	X

18) Οι συσκευές της οικοδομής που δέχονται λύματα και τα αποχετεύουν στην εγκατάσταση ονομάζονται:

Αποχετευτικοί αγωγοί	
Υδραυλικοί υποδοχείς	X
Βόθροι	
Λεκάνες	

19) Τα υλικά κατασκευής των νιπτήρων των υδραυλικών εγκαταστάσεων είναι πορώδη και ανθεκτικά.

Σωστό	Λάθος
	X

20) Σε κάθε υδραυλικό υποδοχέα των υδραυλικών εγκαταστάσεων υπάρχει τουλάχιστον:

Μια παροχή νερού	X
Ένας σωλήνας αποχέτευσης	X
Ένας σωλήνας αερισμού	
Όλα τα παραπάνω	
Άλλο	

21) Ονομαστική διάμετρος ενός σωλήνα ύδρευσης/θέρμανσης είναι :

Η εξωτερική διάμετρος	
Η εσωτερική διάμετρος	X
Η διαφορά μεταξύ εσωτερικής και εξωτερικής διαμέτρου	
Κανένα από τα παραπάνω	

22) Στα δίκτυα ύδρευσης δεν πρέπει να χρησιμοποιείται κόλληση που περιέχει μόλυβδο ή αντιμόνιο.

Σωστό	Λάθος
X	

23) Αν η κόλληση στους χαλκοσωλήνες του δικτύου ύδρευσης/θέρμανσης δεν μοιράζεται ομοιόμορφα και σχηματίζει σταγόνες σημαίνει ότι:

Ο σωλήνας δεν έχει θερμανθεί καλά ή ότι έχει υπερθερμανθεί το εξάρτημα	
Δεν έγινε σωστή αποξείδωση ή ότι δεν θερμαίναμε καλά το σωλήνα	X
Και τα δύο παραπάνω	
Τίποτα από τα παραπάνω	

24) Αν η κόλληση των σωλήνων του δικτύου ύδρευσης/θέρμανσης δεν εισέρχεται στο διάκενο σημαίνει ότι:

Ο σωλήνας δεν έχει θερμανθεί καλά ή ότι έχει υπερθερμανθεί το εξάρτημα	X
Δεν έγινε σωστή αποξείδωση ή ότι δεν θερμαίναμε καλά το σωλήνα	
Και τα δύο παραπάνω	
Τίποτα από τα παραπάνω	

25) Η σύνδεση σωλήνων με φλάντζες σε ένα δίκτυο ύδρευσης δεν είναι λυόμενη

Σωστό	Λάθος
	X

26) Ο χαλκοσωλήνας σε σχέση με το σιδηροσωλήνα του δικτύου ύδρευσης/θέρμανσης:

Διαστέλλεται περισσότερο	X
Διαστέλλεται το ίδιο	
Διαστέλλεται λιγότερο	

27) Η τοποθέτηση ελαστικών δακτυλίων στους σωλήνες PVC σε ένα δίκτυο αποχέτευσης γίνεται με τη βοήθεια:

Γράσου	
Σαπουνιού	X
Και τα δύο παραπάνω	
Άλλο (προσδιορίστε)	

28) Η κοινή μούφα είναι εξάρτημα σύνδεσης σωλήνων ύδρευσης με:

Εξωτερική σπειρώματα	
Εσωτερικά σπειρώματα	X
Συνδυασμό εσωτερικών και εξωτερικών	
Τίποτα τα παραπάνω	

29) Ο βιδολόγος σωλήνων κάνει την ίδια εργασία με τον σπειροτόμο.

Σωστό	Λάθος
X	

30) Οι ασημοκολλήσεις χρησιμοποιούνται για

Μαλακές κολλήσεις	X
Σκληρές κολλήσεις	

31) Οι κασσιτεροκολλήσεις χρησιμοποιούνται για:

Μαλακές κολλήσεις	
Σκληρές κολλήσεις	X

32) Η φιάλη οξυγόνου σε συσκευή οξυγονοκόλλησης έχει χρώμα κίτρινο.

Σωστό	Λάθος
	X

33) Η κίτρινη φιάλη σε συσκευή οξυγονοκόλλησης είναι φιάλη ασετιλίνης.

Σωστό	Λάθος
X	

34) Δίπλα σε κάθε μια από τις ακόλουθες προτάσεις να βάλετε το γράμμα X στο κατάλληλο τετραγωνάκι, ανάλογα με το αν η πρόταση είναι Σωστή ή Λάθος.

	Σωστό	Λάθος
Όταν η μετατροπή ενέργειας γίνεται στο χώρο που πρόκειται να θερμανθεί, η θέρμανση ονομάζεται κεντρική		X
Όταν η μετατροπή ενέργειας γίνεται σε ανεξάρτητο χώρο από το χώρο ή τους χώρους που πρόκειται να θερμανθούν, η θέρμανση ονομάζεται κεντρική	X	
Τηλεθέρμανση είναι η θέρμανση εξ αποστάσεως, δηλαδή όταν ο ανεξάρτητος χώρος της εστίας βρίσκεται μακριά από τους χώρους θέρμανσης	X	
Τηλεθέρμανση είναι η θέρμανση κατά την οποία αξιοποιείται η χρήση τηλεχειριστηρίων, έτσι ώστε ο ένοικος να μπορεί να ελέγχει τη θέρμανση των χώρων του εξ αποστάσεως		X

35) Ποια από τα παρακάτω συνιστούν πλεονεκτήματα των κεντρικών θερμάνσεων σε σχέση με τις τοπικές θερμάνσεις;

Περιορίζεται ο αριθμός των εστιών και των καπνοδόχων τους και προκύπτουν οικονομικότερες κατασκευές	X
Γίνεται μεγάλη οικονομία στην κατανάλωση του καυσίμου και επιβαρύνεται λιγότερο το περιβάλλον με καυσαέρια	X
Ο κάθε ένοικος μπορεί να έχει διαφορετικό σύστημα θέρμανσης για την οικία του σε σχέση με τους υπόλοιπους	
Η εγκατάσταση είναι πιο καθαρή και εξυπηρετική για τους θερμαινόμενους χώρους	X
Κάθε διαμέρισμα μπορεί να έχει το δικό του λέβητα	
Όλα τα παραπάνω	

36) Επιλέξτε ποιο από τα παρακάτω δεν αποτελεί βασικό στοιχείο για την κατασκευή και λειτουργία μιας εγκατάστασης κεντρικής θέρμανσης.

Η εστία «παραγωγής» θερμότητας και η διάταξη μετάδοσής της στο φορέα της θερμότητας	
Το δίκτυο κυκλοφορίας του φορέα	
Τα μέσα απόδοσης της θερμότητας από το φορέα στους χώρους που πρόκειται να θερμανθούν	
Μετρητική διάταξη κατανάλωσης	X

37) Δίπλα σε κάθε μια από τις ακόλουθες προτάσεις να βάλετε το γράμμα X στο κατάλληλο τετραγωνάκι, ανάλογα με το αν η πρόταση είναι Σωστή ή Λάθος.

	Σωστό	Λάθος
Ανάλογα με το καύσιμο οι εγκαταστάσεις κεντρικής θέρμανσης διακρίνονται σε στερεών καυσίμων, υγρών καυσίμων και ατμού		X
Ανάλογα με το καύσιμο οι εγκαταστάσεις κεντρικής θέρμανσης διακρίνονται σε στερεών καυσίμων, υγρών καυσίμων και αερίων καυσίμων	X	
Ανάλογα με το καύσιμο οι εγκαταστάσεις κεντρικής θέρμανσης διακρίνονται σε στερεών καυσίμων, υγρών καυσίμων, ατμού και υπέρυθρης ακτινοβολίας		X
Ανάλογα με το καύσιμο οι εγκαταστάσεις κεντρικής θέρμανσης διακρίνονται σε στερεών καυσίμων και υγρών καυσίμων		X

38) Στις εγκαταστάσεις κεντρικής θέρμανσης με φορέα-μέσο το νερό που χαρακτηρίζονται και ως εγκαταστάσεις ζεστού νερού, η θερμοκρασία του νερού πρακτικά φτάνει την τιμή των:

90 °C	X
120 °C	
200 °C	
300 °C	

39) Δίπλα σε κάθε μια από τις ακόλουθες προτάσεις να βάλετε το γράμμα X στο κατάλληλο τετραγωνάκι, ανάλογα με το αν η πρόταση είναι Σωστή ή Λάθος.

	Σωστό	Λάθος
Η μετάδοση θερμότητας γίνεται με τρεις τρόπους: με αγωγή, με συναγωγή και με ακτινοβολία	X	
Η μετάδοση θερμότητας γίνεται με τρεις τρόπους: με αγωγή, με μεταφορά και με ακτινοβολία	X	
Η μετάδοση θερμότητας γίνεται με τρεις τρόπους: με αγωγή, με μεταφορά και με επαφή		X
Η μετάδοση θερμότητας γίνεται πάντοτε από το σώμα με τη μεγαλύτερη θερμότητα προς το σώμα με τη μικρότερη θερμότητα		X

40) Δίπλα σε κάθε μια από τις ακόλουθες προτάσεις να βάλετε το γράμμα X στο κατάλληλο τετραγωνάκι, ανάλογα με το αν η πρόταση είναι Σωστή ή Λάθος.

	Σωστό	Λάθος
Η μετάδοση θερμότητας γίνεται πάντοτε από το σώμα με τη μεγαλύτερη θερμοκρασία προς το σώμα με τη μικρότερη θερμοκρασία	X	
Η μετάδοση θερμότητας με αγωγή σταματάει όταν η θερμοκρασία του θερμότερου σώματος γίνει ίση με τη θερμοκρασία του ψυχρότερου σώματος	X	
Κατά τη μεταφορά θερμότητας γίνεται μεταφορά θερμοκρασίας από το θερμό στο ψυχρό σώμα		X
Η μετάδοση θερμότητας γίνεται πάντοτε από το σώμα με τη μεγαλύτερη θερμότητα προς το σώμα με τη μικρότερη θερμότητα		X

41) Δίπλα σε κάθε καύσιμο να βάλετε το γράμμα X στο κατάλληλο τετραγωνάκι, ανάλογα με το αν το καύσιμο είναι υγρό, στερεό ή αέριο.

Καύσιμο	Υγρό	Στερεό	Αέριο
Πετρέλαιο	X		
Λιγνίτης		X	
Φυσικό αέριο			X
Υγραέριο			X
Βιοκαύσιμο		X	X
Ξύλο		X	

42) Ο χώρος, μέσα σε κτίριο ή σε παράρτημα κτιρίου, στον οποίο εγκαθιστούμε μηχανήματα, συσκευές, όργανα και διατάξεις που εξυπηρετούν αποκλειστικά την Κ.Θ. ονομάζεται:

Μηχανοστάσιο	
Λεβητοστάσιο	X

43) Σε κτίρια με περισσότερες λειτουργίες, όπως είναι ένα Νοσοκομείο ή ένα Πανεπιστήμιο, ο χώρος που αποτελεί τμήμα ενός μεγαλύτερου ειδικού χώρου και έχει ευρύτερο προορισμό, ονομάζεται:

Μηχανοστάσιο	X
Λεβητοστάσιο	

44) Μέσα σε ένα λεβητοστάσιο, ποια είναι η βασικότερη συσκευή που τοποθετούμε;

Ψυγείο	
Ηλεκτρονικό υπολογιστή	
Λέβητας με καυστήρα και καπναγωγό	X
Καυστήρας	

45) Για μια συνήθη εγκατάσταση κεντρικής θέρμανσης σε κτίριο συνολικού όγκου 2000m³, ποια είναι κατά τη γνώμη σας μια ενδεικτική χωρητικότητα της δεξαμενής πετρελαίου σε λίτρα;

1000 λίτρα	X
5000 λίτρα	
3000 λίτρα	
τίποτα από τα παραπάνω	

46) Με ποιά από τα παρακάτω εξαρτήματα είναι απαραίτητο να είναι εφοδιασμένη μια δεξαμενή πετρελαίου, με βάση τους ισχύοντες κανονισμούς.

Σωλήνωση εξαερισμού	X
Σωλήνωση πλήρωσης	X
Στόμιο προσαγωγής προς τον καυστήρα	X
Στόμιο αδειάσματος της δεξαμενής	X
Δείκτη στάθμης πετρελαίου	X
Δίοδος ηλεκτροκίνητη βάνα	
Ανθρωποθυρίδα	X
Όλα τα παραπάνω	

47) Ποια από τα παρακάτω αποτελούν συνήθη είδη λέβητα με βάση το βασικό υλικό κατασκευής τους;

Χυτοσίδηροι	X
Χάλκινοι	
Αλουμινίου	
Χαλύβδινοι	X

48) Τι είναι η παροχή του νερού σε εφαρμογές εγκαταστάσεων κεντρικής θέρμανσης;

Είναι όγκος του νερού της εγκατάστασης	
Είναι όγκος του νερού που θερμαίνεται στον λέβητα	
Είναι ο όγκος του νερού που περνάει από τον αυτόματο πλήρωσης στο δίκτυο θέρμανσης	
Είναι ο όγκος του νερού που περνά από μια διατομή ενός σωλήνα στη μονάδα	X

του χρόνου	
------------	--

49) Να βάλετε το γράμμα X σε κάθε τετραγωνάκι που αντιστοιχεί σε μονάδες παροχής του νερού.

kg/m ³	
Kg/s	X
m ³ /s	X
l/h	X
m ³ /l	
Kg/min	X

50) Να βάλετε το γράμμα X σε κάθε τετραγωνάκι που αντιστοιχεί σε μονάδες μέτρησης της πίεσης.

kg/m ³	
N/m ²	X
mmHg	X
l/h	
mH ₂ O	X
Kg/min	

51) Σε τι είδους θερμαντικά σώματα αντιστοιχεί η παρακάτω περιγραφή ;

«Έχουν ως χαρακτηριστικό τη μεγάλη εξωτερική επιφάνεια. Αυτή επιτυγχάνεται με διάφορους τρόπους (με πολλά παράλληλα στοιχεία ή ενιαία), που οδηγούν και σε διαφορετικές κατανομές της συνολικής μετάδοσης ανάμεσα στους τρόπους με τους οποίους αυτή πραγματοποιείται.»

Θερμαντικά σώματα επαφής	
Θερμαντικά σώματα ακτινοβολίας (radiators)	X
Θερμαντικά σώματα μεταφοράς	

52) Σε τι είδους θερμαντικά σώματα αντιστοιχεί η παρακάτω περιγραφή ;

«Είναι σώματα που για εντονότερη κυκλοφορία του αέρα μπορεί να χρησιμοποιηθεί και ανεμιστήρας.»

Θερμαντικά σώματα επαφής	
Θερμαντικά σώματα ακτινοβολίας (radiators)	
Θερμαντικά σώματα μεταφοράς	X

53) Ποιες ανάγκες εξυπηρετεί η χρήση θερμαντήρα νερού (boiler) σε εγκαταστάσεις κεντρικής θέρμανσης;

Για θέρμανση του νερού της κεντρικής θέρμανσης	
Για θέρμανση νερού χρήσης (μπάνια, κουζίνες κλπ.)	X
Για αποθήκευση πόσιμου νερού	

54) Δίπλα σε κάθε μια από τις παρακάτω προτάσεις να βάλετε το γράμμα X στο κατάλληλο τετραγωνάκι, ανάλογα με το αν η πρόταση είναι Σωστή ή Λάθος.

	Σωστό	Λάθος
Οι θερμικές απώλειες ενός χώρου οφείλονται στη ροή θερμότητας από το περιβάλλον του χώρου προς αυτόν, εξαιτίας της χαμηλότερης θερμοκρασίας του περιβάλλοντος		X
Οι θερμικές απώλειες ενός χώρου οφείλονται στη ροή θερμότητας από τον χώρο προς το περιβάλλον του χώρου, εξαιτίας της χαμηλότερης θερμοκρασίας του περιβάλλοντος	X	

Η θερμότητα είναι ενέργεια που μεταφέρεται πάντα από το θερμό προς το ψυχρό σώμα-περιβάλλον.	X	
Η θερμότητα είναι ενέργεια που μεταφέρεται πάντα από το ψυχρό προς το θερμό σώμα-περιβάλλον.		X

55) Ποια από τα παρακάτω αποτελούν συστήματα δικτύων σε εγκαταστάσεις κεντρικής θέρμανσης;

Μονοσωλήνιο	
Δισωλήνιο	
Ενδοδαπέδιο	
Όλα τα παραπάνω	X

56) Από τι υλικά κυρίως κατασκευάζονται τα θερμαντικά σώματα;

Αλουμίνιο	X
Χυτοσίδηρος	X
Ξύλο	
Χάλυβας	X
Πλαστικό	
Χαλκός	X

57) Τα είδη δικτύων ανάλογα με τον τρόπο κυκλοφορίας του νερού διακρίνεται σε δίκτυα με φυσική κυκλοφορία και δίκτυα με εξαναγκασμένη κυκλοφορία.

Σωστό	Λάθος
X	

58) Το δισωλήνιο σύστημα έχει μικρότερο κόστος κατασκευής από το μονοσωλήνιο.

Σωστό	Λάθος
	X

59) Ποιο σύστημα παρουσιάζει τη μεγαλύτερη αδράνεια στη θέρμανση του χώρου;

Μονοσωλήνιο	
Δισωλήνιο	
Ενδοδαπέδια	X

60) Ποια από τα παρακάτω αποτελούν συνήθη είδη συγκολλήσεων για χαλύβδινους σωλήνες; (επιλέξτε τις σωστές απαντήσεις).

Ηλεκτροσυγκόλληση	X
Μόνιμη συγκόλληση	
Θερμοκόλληση	
Αυτογενής συγκόλληση	X

61) Τα ανοιχτά δοχεία διαστολής τοποθετούνται συνήθως στο υψηλότερο σημείο της εγκατάστασης ενώ τα κλειστά μέσα στο λεβητοστάσιο.

Σωστό	Λάθος
X	

62) Πώς τοποθετείται ένα ανοιχτό δοχείο διαστολής; Σημειώστε την ορθή απάντηση.

Σε οριζόντια θέση	X
Σε κατακόρυφη θέση	

63) Οι κυκλοφορητές ανάλογα με την λίπανσή τους χωρίζονται σε υδρολίπαντους και ελαιολίπαντους

Σωστό	Λάθος
X	

64) Οι κυκλοφορητές ανάλογα με την διαμόρφωση των στομιών της αντλίας διακρίνονται σε κυκλοφορητές με φλάντζα και με ρακόρ.

Σωστό	Λάθος
X	

65) Ποιοι είναι οι πιο ακριβοί στη συντήρησή τους και την αγορά τους κυκλοφορητές; Σημειώστε την ορθή απάντηση.

Οι υδρολίπαντοι	
Οι ελαιολίπαντοι	X

66) Σε τι θερμοκρασίες πρέπει να αντέχουν τα υλικά κατασκευής ενός καπναγωγού; Σημειώστε την ορθή απάντηση.

Μέχρι 100 °C	
Μέχρι 350 °C	X
Μέχρι 700 °C	

67) Πώς πρέπει να αποφεύγεται να τοποθετείται ο διακόπτης αυτόματης πλήρωσης; Σημειώστε την ορθή απάντηση.

Σε οριζόντια θέση	
Σε κατακόρυφη θέση	
Αντεστραμμένος	X

68) Ο υδροστάτης εμβάπτισης ελέγχει την πίεση του νερού στα συστήματα κεντρικής θέρμανσης. Σωστό ή λάθος;

Σωστό	Λάθος
	X

69) Ο υδροστάτης επαφής ελέγχει τη θερμοκρασία του νερού στα συστήματα κεντρικής θέρμανσης. Σωστό ή λάθος;

Σωστό	Λάθος
X	

70) Ποιοι από τους παρακάτω αποτελούν τύπους υδροστάτη που χρησιμοποιούνται στα συστήματα κεντρικής θέρμανσης;

Υδροστάτης εμβάπτισης	X
Υδροστάτης παροχής	

Υδροστάτης θερμοκρασίας	
Υδροστάτης επαφής	X

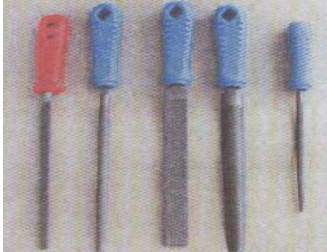

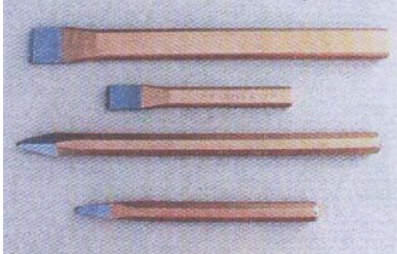
71) Εάν είχατε ένα κτίριο όπου συνυπάρχουν συγκροτήματα καταστημάτων, γραφείων και κατοικιών ποιο χρονικό προγραμματισμό στο σύστημα αυτόνομης θέρμανσης θα επιλέγατε;

Χρονικό προγραμματισμό κατά ζώνες και να γίνεται σε εβδομαδιαία βάση	X
Χρονικό προγραμματισμό ανά χώρο και να γίνεται σε ημερήσια βάση	
Χρονικό προγραμματισμό ενιαία σε όλο το κτίριο και να γίνεται σε ετήσια βάση	

72) Ποιά από τα παρακάτω αποτελούν συνήθη είδη φορητών πυροσβεστήρων;

Διοξειδίου του άνθρακα	X
Σκόνης	X
Μονοξειδίου του άνθρακα	
Νερού	X
Ειδικών υγρών ή αερίων	X
Όλα τα παραπάνω	

73) Αντιστοιχίστε τα εικονιζόμενα εργαλεία με τις περιγραφές:

 1	A) Καλέμια και βελόνια
 2	B) Συρματόβουρτσες
 3	Γ) Λίμες

1.Β, 2.Γ, 3.Α	
1.Α, 2.Β, 3.Γ	
1.Γ, 2.Β, 3.Α	X
1.Α, 2.Γ, 3.Β	


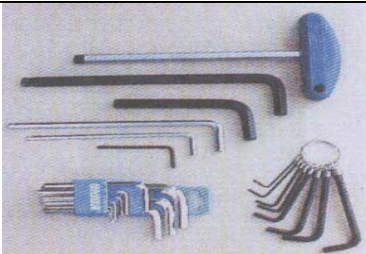
74) Ποιο κλειδί χρησιμοποιείται για συγκεκριμένες διαστάσεις βιδών και περικοχλίων (παξιμαδιών);

Το γαλλικό κλειδί	
Το γερμανικό κλειδί	X
Κλειδιά Άλλεν	
Όλα τα παραπάνω	

75) Ποιο κλειδί χρησιμοποιείται για κλιμακωτές διαστάσεις βιδών και περικοχλίων (παξιμαδιών);

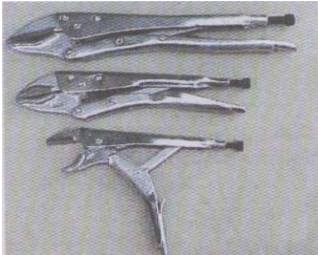
Το γαλλικό κλειδί	X
Το γερμανικό κλειδί	
Κλειδιά Άλλεν	
Όλα τα παραπάνω	

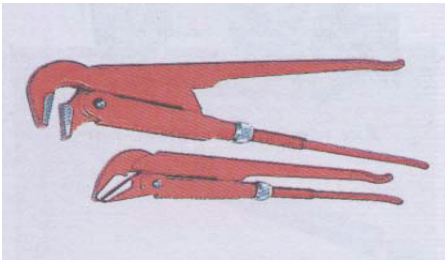
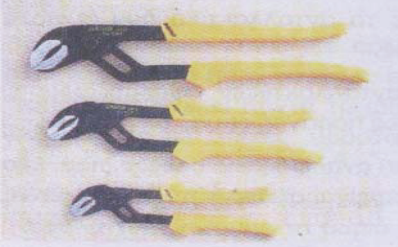
76) Αντιστοιχίστε τα εικονιζόμενα εργαλεία με τις περιγραφές :

 <p style="text-align: center;">1</p>	<p>A) Κλειδιά Άλλεν</p>
 <p style="text-align: center;">2</p>	<p>B) Κλειδιά Γαλλικά</p>

1.B, 2.A	X
1.A, 2.B	

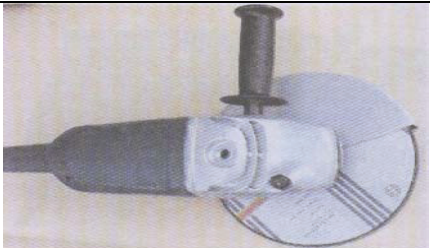

77) Αντιστοιχίστε τα εικονιζόμενα εργαλεία με τις περιγραφές :

 <p style="text-align: center;">1</p>	<p>A) Γκαζοτανάλιες</p>
---	--------------------------------

 <p style="text-align: center;">2</p>	Β) Τσιμπίδες
 <p style="text-align: center;">3</p>	Γ) Σκύλλες

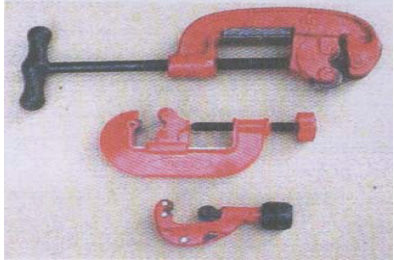

1.Β, 2.Γ, 3.Α	
1.Γ, 2.Β, 3.Α	X
1.Α, 2.Β, 3.Γ	
1.Α, 2.Γ, 3.Β	

78) Αντιστοιχίστε τα εικονιζόμενα εργαλεία με τις περιγραφές :

 <p style="text-align: center;">1</p>	Α) Κόφτης
 <p style="text-align: center;">2</p>	Β) Γωνιακός Τροχός

1.Β, 2.Α	
1.Α, 2.Β	X

79) Αντιστοιχίστε τα εικονιζόμενα εργαλεία με τις περιγραφές :

 <p style="text-align: center;">1</p>	<p style="text-align: center;">Α) Βιδολόγος</p>
 <p style="text-align: center;">2</p>	<p style="text-align: center;">Β) Κόφτες Σωλήνων</p>

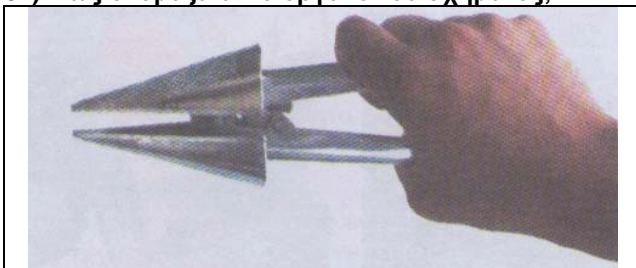
1.Β, 2.Α	X
1.Α, 2.Β	

80) Πως ονομάζεται το εργαλείο της εικόνας;



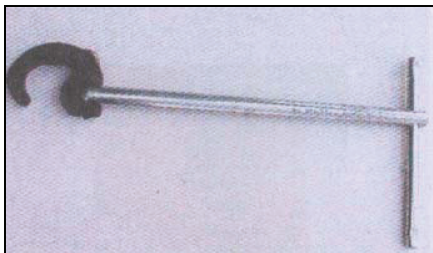
Φλόγιστρο	X
Πυροσβεστήρας	

81) Πως ονομάζεται το όργανο του σχήματος;



Τσιμπίδα	
Κόφτης σωλήνων	
Διαστολικό σωλήνων	X
Εξολκέας σωλήνων	

82) Πως ονομάζεται το όργανο του σχήματος;



Κλειδί Άλλεν	
Κλειδί Γαλλικό	
Κλειδί Γερμανικό	
Κλειδί νιπτήρων	X

83) Το βελόνι χρησιμοποιείται για κατεργασίες τρυπήματος του σκυροδέματος.

Σωστό	Λάθος
X	

84) Ο γωνιακός τροχός είναι εργαλείο που χρησιμοποιείται συνήθως για την κοπή σωλήνων

Σωστό	Λάθος
	X

85) Το διαμαντοτρύπανο χρησιμοποιούνται κυρίως για:

Μέταλλα	
Μπετόν (σκυρόδεμα)	X
Ξύλα	
Πλαστικά	

86) Τα τρυπάνια HSS χρησιμοποιούνται κυρίως για:

Μέταλλα	X
Μπετόν (σκυρόδεμα)	
Ξύλα	
Πλαστικά	

87) Σε ποιους σωλήνες χρησιμοποιούμε συνήθως βιδολόγο;

Στους χάλκινους	
Στους πλαστικούς	
Στους σιδερένιους	X
Σε όλους τους παραπάνω	

88) Ποιες κύριες εργασίες περιλαμβάνονται αρχικά στην προληπτική συντήρηση των εγκαταστάσεων κεντρικής θέρμανσης; (επιλέξτε τις σωστές απαντήσεις)

Απλός έλεγχος	X
Ρύθμιση	X
Εξαερισμός σωμάτων	
Καθαρισμός γρασάρισμα	X
Αλλαγή κυκλοφορητή	

89) Στην «Εκτέλεση και η Συντήρηση Υδραυλικών Εγκαταστάσεων» επιτρέπεται να εργάζονται:

Ειδικά εξουσιοδοτημένοι υπάλληλοι του αρμόδιου Δήμου	
Ο διαχειριστής της Πολυκατοικίας	
Υδραυλικοί Αδειούχοι Συντηρητές	X
Όλοι οι παραπάνω	

90) Ποια στοιχεία περιλαμβάνει το δίκτυο παροχής καυσίμου σε μια εγκατάσταση κεντρικής θέρμανσης; (επιλέξτε τις σωστές απαντήσεις)

Τον καυστήρα	
Τη δεξαμενή καυσίμου	X
Τα διάφορα εξαρτήματα στους σωλήνες μεταφοράς (διακόπτες, βαλβίδες, κλπ.)	X
Τον αυτόματο πλήρωσης	
Τους σωλήνες μεταφοράς καυσίμου	X

91) Τι συμβαίνει όταν ο κυκλοφορητής των εγκαταστάσεων κεντρικής θέρμανσης εργάζεται, αλλά το νερό δεν πηγαίνει στα σώματα;

Δεν έχει εγκατασταθεί σωστά ο κυκλοφορητής	
Ο κυκλοφορητής έχει βλάβη	
Υπάρχει αέρας στο δίκτυο των σωληνώσεων και στον κυκλοφορητή	X
Έχουν φράξει οι σωληνώσεις	

92) Η απομάκρυνση του αέρα από το δίκτυο έτσι ώστε το νερό να κυκλοφορεί σε όλα τα σημεία του κυκλώματος ονομάζεται:

Εξάτμιση	
Εξαέρωση	X
Υγροποίηση	
Συμπύεση	

93) Στο δισωληνιο σύστημα κεντρικής θέρμανσης έχουμε τετράοδη βάνια σε κάθε σώμα.

Σωστό	Λάθος
	X

94) Το υδραυλικό πλήγμα των εγκαταστάσεων κεντρικής θέρμανσης προκαλεί στο υδραυλικό κύκλωμα υπερβολική:

Αύξηση παροχής	
Αύξηση θερμοκρασίας	
Αύξηση της πίεσης	X
Όλα τα παραπάνω	

ΕΝΟΤΗΤΑ 2η
ΕΠΙΠΕΔΟ ΔΥΣΚΟΛΙΑΣ: ΜΕΤΡΙΕΣ
ΚΑΤΗΓΟΡΙΑ: ΘΕΡΜΑΝΣΗ

1) Οι διατάξεις που συγκεντρώνουν και αποβάλλουν αυτόματα τον αέρα χωρίς να επιτρέπουν την εισαγωγή του, ακόμα και αν αδειάσει από νερό το δίκτυο ονομάζονται:

Αυτόματοι πλήρωσης	
Βαλβίδες ασφαλείας	
Αυτόματα εξαεριστικά	X

2) Ποια διάταξη / όργανο χρησιμοποιείται για τη μέτρηση της θερμικής και ψυκτικής ενέργειας που παρέχεται σε έναν καταναλωτή (διαμέρισμα, ζώνη, κτίριο);

Θερμοστάτης	
Διαφορικός θερμοστάτης	
Θερμόμετρο	
Θερμιδόμετρο	X

3) Το θερμιδόμετρο είναι ένα όργανο μέτρησης

Θερμοκρασίας & Ποσότητας νερού μέσα σε ένα χρονικό διάστημα	X
Θερμοκρασίας του χώρου	
Θερμοκρασίας του νερού θέρμανσης	

4) Όταν σαν πηγή ενέργειας για τη θέρμανση του νερού σε ένα παρασκευαστήρα νερού (boiler) έχουμε το λέβητα θέρμανσης, το ήλιο και την ηλεκτρική ενέργεια τότε παρασκευαστήρας χαρακτηρίζεται ως:

Ηλιακής ενέργειας	
Διπλής ενέργειας	
Τριπλής ενέργειας	X

5) Ο παρασκευαστήρας ζεστού νερού χρήσης μεικτής λειτουργίας χρησιμοποιεί για τη θέρμανση του νερού τουλάχιστον:

Δύο μορφές ενέργειας	X
Τρεις μορφές ενέργειας	
Πολλαπλές μορφές ενέργειας	

6) Το ρακόρ είναι εξάρτημα σύνδεσης σωληνώσεων με:

εσωτερικά σπειρώματα	X
εξωτερικά σπειρώματα	
Συνδυασμός των παραπάνω	

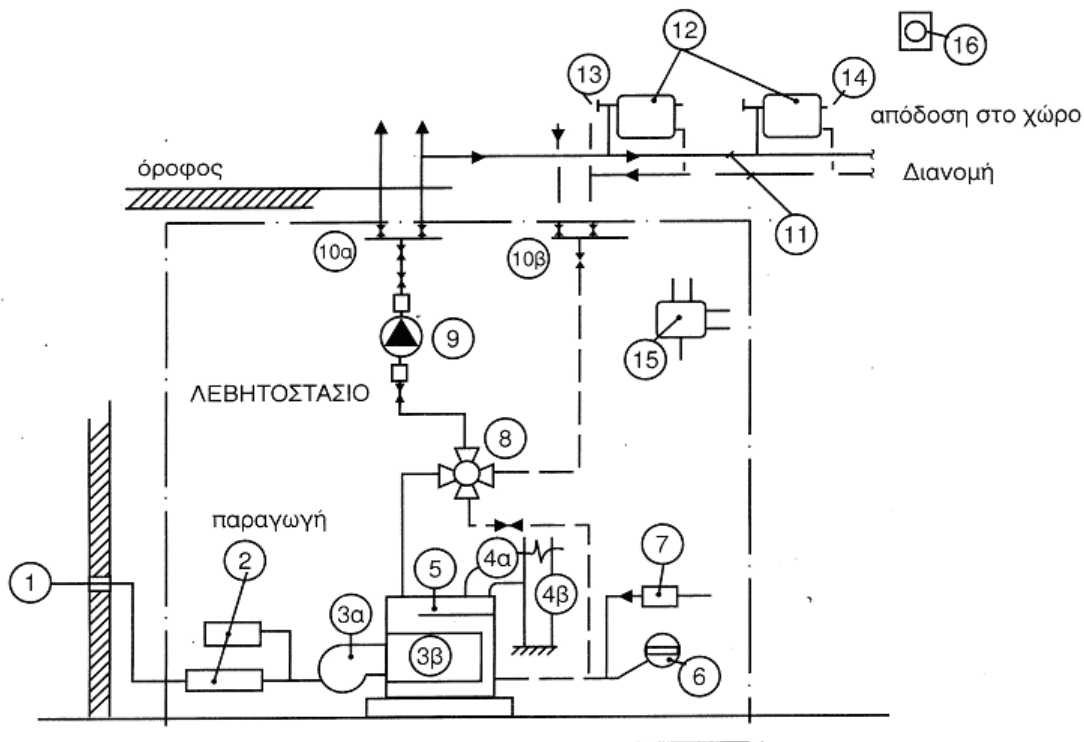
7) Τούμπα ονομάζονται οι σωλήνες

με ραφή	
χωρίς ραφή βαρέως τύπου	
χωρίς ραφή υψηλή πίεσης	X
Κανένα από τα παραπάνω	

8) Ο μαστός είναι εξάρτημα σύνδεσης σωλήνων που φέρει:

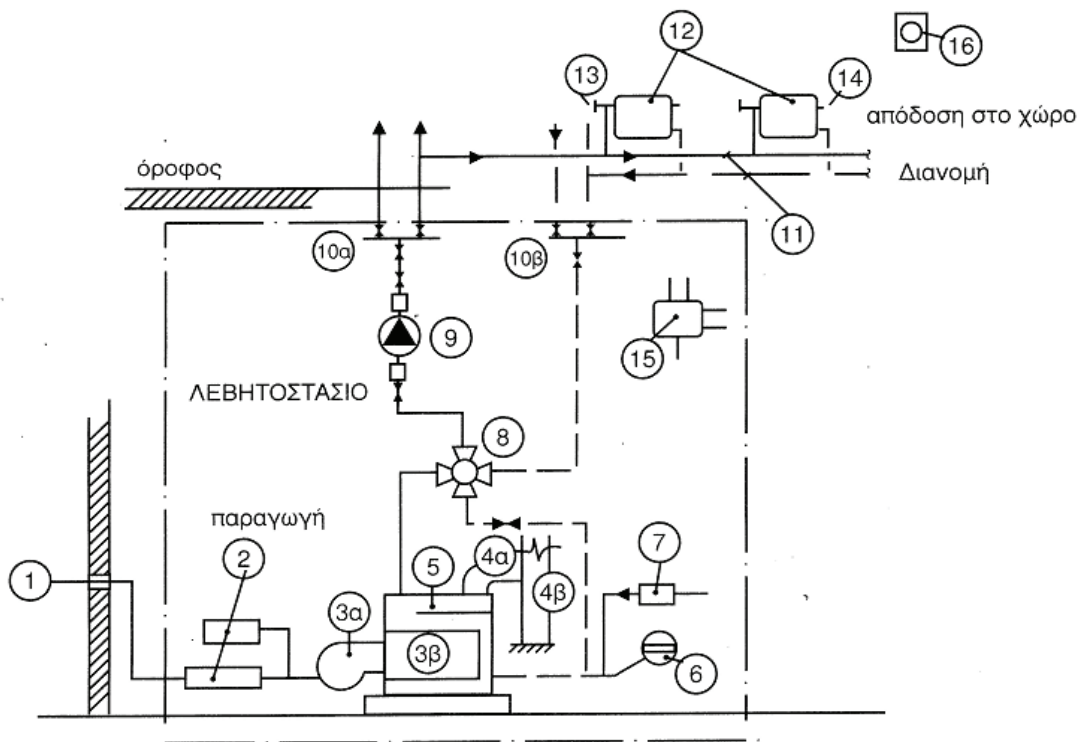
Εσωτερικό σπείρωμα	
Εξωτερικό σπείρωμα	X
Συνδυασμό εσωτερικού και εξωτερικού σπειρώματος	

9) Στο σχήμα φαίνεται η παράσταση μιας εγκατάστασης κεντρικής θέρμανσης. Επιλέξτε τον πίνακα με την σωστή αντιστοιχίες των εξαρτημάτων



Όνομασία εξαρτήματος				
Παροχή καυσίμου	3α	1	2	2
Καυστήρας	6	3α	3β	3α
Δοχείο διαστολής	7	6	6	7
Κυκλοφορητής	9	9	8	8
Θερμοστάτης χώρου	15	16	13	13
Πίνακας ελέγχου	16	15	15	15
Σωστή απάντηση		X		

10) Στο σχήμα φαίνεται η παράσταση μιας εγκατάστασης κεντρικής θέρμανσης. Επιλέξτε τον πίνακα με την σωστή αντιστοιχίες των εξαρτημάτων



Όνομασία Εξαρτήματος				
Θερμαντικά σώματα	13	12	12	12
Καυστήρας	3α	3β	3β	3α
Συλλέκτης	4α	10α	4α	10β
Κυκλοφορητής	8	9	9	9
Καπνοδόχος	4β	7	7	4β
Θερμοστάτης χώρου	16	15	15	16
Σωστή απάντηση				X

11) Δίπλα σε κάθε μια από τις ακόλουθες προτάσεις να βάλετε το γράμμα X στο κατάλληλο τετραγωνάκι, ανάλογα με το αν η πρόταση είναι Σωστή ή Λάθος.

		Σωστό	Λάθος
A)	Με βάση το φορέα της θερμότητας, οι εγκαταστάσεις κεντρικής θέρμανσης διακρίνονται σε εγκαταστάσεις με φορέα το νερό, τον ατμό, τον αέρα, το συνδυασμό των παραπάνω ρευστών και την υπέρυθη ακτινοβολία	X	
B)	Με βάση το φορέα της θερμότητας, οι εγκαταστάσεις κεντρικής θέρμανσης διακρίνονται σε εγκαταστάσεις με φορέα το νερό, τον ατμό, τον αέρα, το συνδυασμό των παραπάνω ρευστών και την υπεριώδη ακτινοβολία		X
Γ)	Με βάση το φορέα της θερμότητας, οι εγκαταστάσεις κεντρικής θέρμανσης διακρίνονται σε εγκαταστάσεις με φορέα το νερό και τον ατμό		X
Δ)	Με βάση το φορέα της θερμότητας, οι εγκαταστάσεις κεντρικής θέρμανσης διακρίνονται σε εγκαταστάσεις με φορέα το νερό, τον ατμό, τον αέρα, το συνδυασμό των παραπάνω ρευστών, την υπέρυθη και την υπεριώδη ακτινοβολία		X

12) Δίπλα σε κάθε μια από τις ακόλουθες προτάσεις να βάλετε το γράμμα X στο κατάλληλο τετραγωνάκι, ανάλογα με το αν η πρόταση είναι Σωστή ή Λάθος.

		Σωστό	Λάθος
A)	Οι εγκαταστάσεις κεντρικής θέρμανσης, ανάλογα με την πίεση του ατμού, διακρίνονται σε εγκαταστάσεις χαμηλής, μέσης και υψηλής πίεσης		X
B)	Οι εγκαταστάσεις κεντρικής θέρμανσης, ανάλογα με την πίεση του ατμού, διακρίνονται σε εγκαταστάσεις χαμηλής, μέσης, υψηλής πίεσης και εγκαταστάσεις κενού	X	
Γ)	Οι εγκαταστάσεις κεντρικής θέρμανσης με φορέα το νερό διακρίνονται σε εγκαταστάσεις ζεστού και υπέρθερμου νερού	X	
Δ)	Οι εγκαταστάσεις κεντρικής θέρμανσης με φορέα το νερό διακρίνονται σε εγκαταστάσεις άμεσης και έμμεσης θέρμανσης		X

13) Δίπλα σε κάθε μια από τις ακόλουθες προτάσεις να βάλετε το γράμμα X στο κατάλληλο τετραγωνάκι, ανάλογα με το αν η πρόταση είναι Σωστή ή Λάθος.

		Σωστό	Λάθος
A)	Οι εγκαταστάσεις κεντρικής θέρμανσης, ανάλογα με την πίεση του ατμού, διακρίνονται σε εγκαταστάσεις χαμηλής, μέσης, υψηλής πίεσης και εγκαταστάσεις κενού	X	
B)	Οι εγκαταστάσεις κεντρικής θέρμανσης με φορέα το νερό διακρίνονται σε εγκαταστάσεις ζεστού και υπέρθερμου νερού	X	
Γ)	Οι εγκαταστάσεις κεντρικής θέρμανσης με φορέα τον αέρα διακρίνονται σε εγκαταστάσεις άμεσης και έμμεσης θέρμανσης	X	
Δ)	Οι εγκαταστάσεις κεντρικής θέρμανσης με φορέα τον ατμό διακρίνονται σε εγκαταστάσεις ζεστού και υπέρθερμου νερού		X

14) Δίπλα σε κάθε μια από τις ακόλουθες προτάσεις να βάλετε το γράμμα X στο κατάλληλο τετραγωνάκι, ανάλογα με το αν η πρόταση είναι Σωστή ή Λάθος.

		Σωστό	Λάθος
A)	Το ανοιχτό δοχείο διαστολής τοποθετείται πάντα στο ψηλότερο σημείο του δικτύου (πχ ταράτσα κτιρίου)	X	
B)	Μια εγκατάσταση κεντρικής θέρμανσης είναι ουσιαστικά ένα ανοιχτό κύκλωμα		X
Γ)	Μια εγκατάσταση κεντρικής θέρμανσης είναι ουσιαστικά ένα κλειστό κύκλωμα	X	
Δ)	Το κλειστό δοχείο διαστολής τοποθετείται πάντα στο ψηλότερο σημείο του δικτύου (πχ ταράτσα κτιρίου)		X

15) Δίπλα σε κάθε μια από τις ακόλουθες προτάσεις να βάλετε το γράμμα X στο κατάλληλο τετραγωνάκι, ανάλογα με το αν η πρόταση είναι Σωστή ή Λάθος.

		Σωστό	Λάθος
A)	Τα υγρά καύσιμα έχουν θερμογόνο δύναμη ανώτερη από αυτή των στερεών καυσίμων	X	
B)	Τα στερεά καύσιμα έχουν θερμογόνο δύναμη ανώτερη από αυτή των υγρών καυσίμων		X
Γ)	Με την καύση τους, τα αέρια καύσιμα προκαλούν μεγαλύτερη επιβάρυνση του περιβάλλοντος από αυτή που προκαλεί η καύση των στερεών και υγρών καυσίμων		X
Δ)	Με την καύση τους, τα αέρια καύσιμα προκαλούν σημαντικά μικρότερη επιβάρυνση του περιβάλλοντος από αυτή που προκαλεί η καύση των	X	

στερεών και υγρών καυσίμων		
----------------------------	--	--

16) Δίπλα σε κάθε μια από τις ακόλουθες προτάσεις να βάλετε το γράμμα X στο κατάλληλο τετραγωνάκι, ανάλογα με το αν η πρόταση είναι Σωστή ή Λάθος.

		Σωστό	Λάθος
A)	Οι χαμηλές συχνότητες που παράγονται στο λέβητα προκαλούν ηχορύπανση	X	
B)	Οι κραδασμοί του λέβητα λόγω συντονισμού μπορεί να προκαλέσουν θόρυβο στο λεβητοστάσιο	X	
Γ)	Οι χαμηλές συχνότητες που παράγονται στο λέβητα, παράγονται μέσα στο καζάνι κατά την καύση	X	
Δ)	Κραδασμοί στο δάπεδο του λεβητοστασίου, μπορεί να οφείλονται από το λέβητα λόγω συντονισμού	X	

17) Σημειώστε X σε κάθε τετραγωνάκι δίπλα από τα εξαρτήματα της αριστερής στήλης του πίνακα, που θεωρείτε ότι αποτελούν βασικά εξαρτήματα με τα οποία πρέπει να είναι εφοδιασμένη μια δεξαμενή πετρελαίου, με βάση τους ισχύοντες κανονισμούς.

1-Σωλήνα εξαερισμού	X
2-Δείκτης στάθμης πετρελαίου	X
3-Θερμοστάτης	
4-Σωλήνωση πλήρωσης	X
5-Δοχείο πλήρωσης	
6-Σωλήνωση εξαερισμού	X
7-Καυστήρας	
8-Στόμιο αδειασματος δεξαμενής	X

18) Η διατήρηση της ελάχιστης θερμοκρασίας του νερού επιστροφής σε χυτοσίδηρο λέβητα πρέπει να διατηρείται πάνω από τους 45°C, γιατί έτσι: (Να σημειώσετε X στο τετραγωνάκι που αντιστοιχεί στην πρόταση που θεωρείτε σωστή).

A)	μειώνεται η κατανάλωση του λέβητα περίπου 50%	
B)	αυξάνεται η απόδοση του λέβητα κατά 40% περίπου	
Γ)	δεν παρουσιάζονται προβλήματα διάβρωσης και καταπόνησης του λέβητα από απότομες διαστολές	X
Δ)	τίποτα από τα παραπάνω	

19) Η διατήρηση της ελάχιστης θερμοκρασίας του νερού επιστροφής σε χυτοσίδηρο λέβητα πρέπει να διατηρείται πάνω από τους 45°C, γιατί έτσι δεν παρουσιάζονται προβλήματα διάβρωσης και καταπόνησης του λέβητα από απότομες διαστολές. Το πρόβλημα αυτό αντιμετωπίζεται κατά κανόνα με τη χρήση: (Να σημειώσετε X στο τετραγωνάκι που αντιστοιχεί στην πρόταση που θεωρείτε σωστή).

A)	ενός κυκλοφορητή	
B)	μιας τρίοδης βάνας	
Γ)	μιας βαλβίδας αντεπιστροφής	
Δ)	μιας τετράοδης βάνας	X

20) Για να επιλεγεί ο κατάλληλος λέβητας σε μια εγκατάσταση κεντρικής θέρμανσης πρέπει: (Να σημειώσετε X στο τετραγωνάκι που αντιστοιχεί στην πρόταση που θεωρείτε σωστή).

A)	η ισχύς του λέβητα να καλύπτει το σύνολο των θερμαντικών απαιτήσεων του κτιρίου.	
----	--	--

B)	η ισχύς του λέβητα να καλύπτει το 160% του συνόλου των θερμαντικών απαιτήσεων του κτιρίου.	
Γ)	η ισχύς του λέβητα να καλύπτει το σύνολο των θερμαντικών απαιτήσεων του κτιρίου καθώς επίσης και τις όποιες πιθανές-επιτρεπτές μελλοντικές επεκτάσεις του κτιρίου.	X
Δ)	η ισχύς του λέβητα να καλύπτει το 80% του συνόλου των θερμαντικών απαιτήσεων του κτιρίου.	

21) Για να επιλεγεί ο κατάλληλος λέβητας σε μια εγκατάσταση κεντρικής θέρμανσης πρέπει: (Να σημειώσετε X στο τετραγωνάκι που αντιστοιχεί στην πρόταση που θεωρείτε σωστή).

A)	η ισχύς του λέβητα να καλύπτει τουλάχιστον το 80% του συνόλου των θερμαντικών απαιτήσεων του κτιρίου.	
B)	η ισχύς του λέβητα να καλύπτει τουλάχιστον το 150% του συνόλου των θερμαντικών απαιτήσεων του κτιρίου.	
Γ)	η ισχύς του λέβητα να καλύπτει το σύνολο των θερμαντικών απαιτήσεων του κτιρίου καθώς επίσης και τις όποιες πιθανές-επιτρεπτές μελλοντικές επεκτάσεις του κτιρίου.	X
Δ)	η ισχύς του λέβητα να καλύπτει το 100% του συνόλου των θερμαντικών απαιτήσεων του κτιρίου.	

22) Για λόγους ασφάλειας και επειδή με την πάροδο του χρόνου μειώνεται η απόδοση του λέβητα, η ισχύς του πρέπει να καλύπτει: (Να σημειώσετε X στο τετραγωνάκι που αντιστοιχεί στην πρόταση που θεωρείτε σωστή).

A)	Το σύνολο των θερμικών απαιτήσεων του κτιρίου, καθώς επίσης και τις όποιες πιθανές-επιτρεπτές μελλοντικές επεκτάσεις του κτιρίου, με προσαύξηση της τάξης του 10~30%.	X
B)	Το σύνολο των θερμικών απαιτήσεων του κτιρίου, καθώς επίσης και τις όποιες πιθανές-επιτρεπτές μελλοντικές επεκτάσεις του κτιρίου, με προσαύξηση της τάξης του 40~60%.	
Γ)	Το σύνολο των θερμικών απαιτήσεων του κτιρίου, καθώς επίσης και τις όποιες πιθανές-επιτρεπτές μελλοντικές επεκτάσεις του κτιρίου, με προσαύξηση της τάξης του 70~90%.	
Δ)	Το σύνολο των θερμικών απαιτήσεων του κτιρίου, καθώς επίσης και τις όποιες πιθανές-επιτρεπτές μελλοντικές επεκτάσεις του κτιρίου, με προσαύξηση της τάξης του 100%.	

23) Για λόγους ασφάλειας και επειδή με την πάροδο του χρόνου μειώνεται η απόδοση του λέβητα, η ισχύς του πρέπει να καλύπτει: (Να σημειώσετε X στο τετραγωνάκι που αντιστοιχεί στην πρόταση που θεωρείτε σωστή).

A)	Το σύνολο των θερμικών απαιτήσεων του κτιρίου, καθώς επίσης και τις όποιες πιθανές-επιτρεπτές μελλοντικές επεκτάσεις του κτιρίου, με προσαύξηση της τάξης του 10~30%.	X
B)	Το σύνολο των θερμικών απαιτήσεων του κτιρίου, καθώς επίσης και τις όποιες πιθανές-επιτρεπτές μελλοντικές επεκτάσεις του κτιρίου, με προσαύξηση της τάξης του 50~80%.	
Γ)	Το σύνολο των θερμικών απαιτήσεων του κτιρίου, καθώς επίσης και τις όποιες πιθανές-επιτρεπτές μελλοντικές επεκτάσεις του κτιρίου, με προσαύξηση της τάξης του 40~80%.	
Δ)	Το σύνολο των θερμικών απαιτήσεων του κτιρίου, καθώς επίσης και τις όποιες πιθανές-επιτρεπτές μελλοντικές επεκτάσεις του κτιρίου, με προσαύξηση της τάξης του 100%.	

24) Τα βασικά στοιχεία που αποτελούν το δίκτυο διανομής μιας εγκατάστασης κεντρικής θέρμανσης είναι: (Να σημειώσετε X στα τετραγωνάκια που αντιστοιχούν σε προτάσεις ή πρόταση που θεωρείτε σωστή).

A)	Οι σωληνώσεις και τα απαραίτητα εξαρτήματά τους	X
B)	Ο λέβητας	
Γ)	Ο κυκλοφορητής	X
Δ)	Τα θερμαντικά σώματα και το boiler αν υπάρχει	X
Ε)	Το καζάνι	
ΣΤ)	Η δεξαμενή	

- 25) Να υπολογιστεί η παροχή του νερού σε m³/s σε μια εγκατάσταση κεντρικής θέρμανσης, αν γνωρίζουμε ότι το νερό ρέει εντός των σωληνώσεων διαμέτρου d=2cm, με ταχύτητα v=0.8m/s.

25·10 ⁻⁵ m ³ /s	X*
30·10 ⁻⁵ m ³ /s	
50·10 ⁻⁵ m ³ /s	

*Υπολογισμός:

$$V = v \cdot S \rightarrow V = v \cdot \pi \cdot d^2 / 4 \rightarrow V = 0,8 \cdot 3,14 \cdot (2 \cdot 10^{-2})^2 / 4 \rightarrow V = 0,8 \cdot 3,14 \cdot 4 \cdot 10^{-4} / 4 \rightarrow$$

$$V = 0,001 / 4 \rightarrow V = 0,00025 \rightarrow V = 25 \cdot 10^{-5} \text{ m}^3 / \text{s}$$

- 26) Η θερμοκρασία προσαγωγής του νερού στο ενδοδαπέδιο σύστημα πρέπει να υπερβαίνει τους 50°C.

Σωστό	Λάθος
	X

- 27) Να υπολογιστεί η παροχή του νερού σε l/h σε μια εγκατάσταση κεντρικής θέρμανσης, αν γνωρίζουμε ότι το νερό ρέει εντός των σωληνώσεων διαμέτρου d=2cm, με ταχύτητα v=0.8m/s.

800 l/h	X*
850 l/h	
900 l/h	

* Υπολογισμός:

$$V = v \cdot S \rightarrow V = v \cdot \frac{\pi \cdot d^2}{4} \rightarrow V = 0,8 \cdot \frac{3,14 \cdot (2 \cdot 10^{-2})^2}{4} \rightarrow V = 0,8 \cdot \frac{3,14 \cdot 4 \cdot 10^{-4}}{4} \rightarrow V = \frac{0,001}{4} \rightarrow$$

$$V = 0,00025 \rightarrow V = 25 \cdot 10^{-5} \frac{\text{m}^3}{\text{s}} \rightarrow V = 25 \cdot 10^{-5} \cdot 10^3 \cdot 3600 \frac{\text{l}}{\text{h}} \rightarrow V = 900 \frac{\text{l}}{\text{h}}$$

28) Δίπλα σε κάθε μια από τις ακόλουθες προτάσεις να βάλετε το γράμμα X στο κατάλληλο τετραγωνάκι, ανάλογα με το αν η πρόταση είναι Σωστή ή Λάθος.

		Σωστό	Λάθος
A)	Η θερμοκρασιακή πτώση σε μια εγκατάσταση κεντρικής θέρμανσης είναι η διαφορά θερμοκρασίας μεταξύ του θερμαινόμενου χώρου και της θερμοκρασίας του αέρα στο εξωτερικό περιβάλλον		X
B)	Η θερμοκρασιακή πτώση σε μια εγκατάσταση κεντρικής θέρμανσης είναι η πτώση θερμοκρασίας μεταξύ του θερμαινόμενου χώρου και της θερμοκρασίας του νερού στα θερμαντικά σώματα		X
Γ)	Η θερμοκρασιακή πτώση σε μια εγκατάσταση κεντρικής θέρμανσης είναι η διαφορά μεταξύ της θερμοκρασίας εισόδου-εξόδου του νερού στο λέβητα και συνήθως παίρνει τιμές μεταξύ των 10°C και 20 °C	X	

29) Το μέγεθος που χρησιμοποιείται στα δίκτυα κεντρικής θέρμανσης για την εκτίμηση των αντιστάσεων-απωλειών τριβής είναι:

Η ταχύτητα του νερού στις σωληνώσεις του δικτύου	
Η πτώση πίεσης μεταξύ των δύο άκρων (αρχή και τέλους) του δικτύου	X
Η θερμοκρασία του νερού στις σωληνώσεις	
Η διαφορά θερμοκρασίας μεταξύ του εισερχόμενου και του εξερχόμενου, στον κυκλοφορητή, νερού	

30) Δίπλα σε κάθε μια από τις ακόλουθες προτάσεις να βάλετε το γράμμα X στο κατάλληλο τετραγωνάκι, ανάλογα με το αν η πρόταση είναι Σωστή ή Λάθος.

		Σωστό	Λάθος
A)	Η θερμοκρασιακή πτώση είναι η διαφορά θερμοκρασίας εξόδου-εισόδου του νερού στο λέβητα και κυμαίνεται συνήθως μεταξύ των 10 και 20°C.	X	
B)	Η θερμοκρασιακή πτώση είναι η διαφορά θερμοκρασίας εξόδου-εισόδου του νερού στο λέβητα και κυμαίνεται συνήθως μεταξύ των 30 και 50°C.		X
Γ)	Η θερμοκρασιακή πτώση είναι η διαφορά θερμοκρασίας εξόδου-εισόδου του νερού στο λέβητα και κυμαίνεται συνήθως μεταξύ των 40 και 60°C.		X
Δ)	Η θερμοκρασιακή πτώση είναι η διαφορά θερμοκρασίας εξόδου-εισόδου του νερού στο λέβητα και κυμαίνεται συνήθως μεταξύ των 50 και 80°C.		X

31) Δίπλα σε κάθε μια από τις ακόλουθες προτάσεις να βάλετε το γράμμα X στο κατάλληλο τετραγωνάκι, ανάλογα με το αν η πρόταση είναι Σωστή ή Λάθος.

		Σωστό	Λάθος
A)	Η ταχύτητα ροής του νερού στους σωλήνες μια εγκατάστασης κεντρικής θέρμανσης πρέπει να παίρνει τιμές από 0,8 έως 3,0m/s		X
B)	Η ταχύτητα ροής του νερού στους σωλήνες μια εγκατάστασης κεντρικής θέρμανσης πρέπει να παίρνει τιμές από 1,0 έως 4,2m/s		X
Γ)	Η ταχύτητα ροής του νερού στους σωλήνες μια εγκατάστασης κεντρικής θέρμανσης πρέπει να παίρνει τιμές από 0,4 έως 1,2m/s	X	
Δ)	Η ταχύτητα ροής του νερού στους σωλήνες μια εγκατάστασης κεντρικής θέρμανσης πρέπει να παίρνει τιμές από 4,0 έως 6,0m/s		X

32) Οι παράγοντες από τους οποίους εξαρτώνται οι αντιστάσεις-απώλειες που εμφανίζονται κατά τη ροή του νερού στους σωλήνες μιας εγκατάστασης κεντρικής θέρμανσης είναι: (Δίπλα σε καθεμιά από τις ακόλουθες προτάσεις να βάλετε το γράμμα X στο κατάλληλο τετραγωνάκι, ανάλογα με το αν η πρόταση είναι Σωστή ή Λάθος).

		Σωστό	Λάθος
A)	Το υλικό κατασκευής των σωλήνων και την τραχύτητα των εσωτερικών	X	

	επιφανειών τους		
Β)	Οι γεωμετρικές τους διαστάσεις (μήκος, διατομή κλπ)	X	
Γ)	Η πυκνότητα και η θερμοκρασία του νερού	X	
Δ)	Η ταχύτητα του νερού	X	
Ε)	Η εξωτερική θερμοκρασία του αέρα περιβάλλοντος		X
ΣΤ)	Η μόνωση του κτιρίου		X

33) Δίπλα σε καθεμιά από τις ακόλουθες προτάσεις να βάλετε το γράμμα X στο κατάλληλο τετραγωνάκι, ανάλογα με το αν η πρόταση είναι Σωστή ή Λάθος.

		Σωστό	Λάθος
A)	Ο κυκλοφορητής είναι ουσιαστικά μια ηλεκτρική διάταξη που περιστρέφεται και βοηθάει στην κυκλοφορία του νερού στο κύκλωμα ανάλογα με τη θερμοκρασία του περιβάλλοντος αέρα.		X
B)	Ο ρόλος του κυκλοφορητή είναι να δίνει την απαιτούμενη ενέργεια στο νερό ώστε να υπερνικηθούν οι απώλειες στο κύκλωμα και να διατηρείται σταθερή η παροχή	X	
Γ)	Ο κυκλοφορητής είναι ουσιαστικά μια ηλεκτρική φυγοκεντρική αντλία με τη βοήθεια της οποίας κυκλοφορεί το καύσιμο από τη δεξαμενή στο λέβητα και αντιστρόφως		X
Δ)	Ο κυκλοφορητής είναι ουσιαστικά μια ηλεκτρική φυγοκεντρική αντλία που βοηθάει να κυκλοφορεί το νερό στο κύκλωμα με μια σχετικά σταθερή ταχύτητα	X	

34) Δίπλα σε κάθε μια από τις παρακάτω προτάσεις να βάλετε το γράμμα X στο κατάλληλο τετραγωνάκι, ανάλογα με το αν η πρόταση είναι Σωστή ή Λάθος.

		Σωστό	Λάθος
A)	Η θερμότητα είναι ενέργεια που μεταφέρεται πάντα από το θερμό προς το ψυχρό σώμα-περιβάλλον. Η μεταφορά αυτή σταματάει όταν εξισωθούν οι θερμοκρασίες.	X	
B)	Η θερμότητα είναι ενέργεια που μεταφέρεται πάντα από το ψυχρό προς το θερμό σώμα-περιβάλλον. Η μεταφορά αυτή σταματάει όταν εξισωθούν οι θερμοκρασίες.		X
Γ)	Η θερμότητα είναι ενέργεια που μεταφέρεται πάντα από το θερμό προς το ψυχρό σώμα-περιβάλλον.	X	
Δ)	Η θερμότητα είναι ενέργεια που μεταφέρεται πάντα από το ψυχρό προς το θερμό σώμα-περιβάλλον.		X

35) Δίπλα σε καθεμιά από τις παρακάτω προτάσεις να βάλετε το γράμμα X στο κατάλληλο τετραγωνάκι, ανάλογα με το αν η πρόταση είναι Σωστή ή Λάθος.

		Σωστό	Λάθος
A)	Οι θερμικές απώλειες ενός χώρου διακρίνονται σε απώλειες διάβασης και απώλειες μεταφοράς θερμότητας	X	
B)	Οι θερμικές απώλειες ενός χώρου διακρίνονται σε απώλειες διάβασης, απώλειες μεταφοράς θερμότητας και απώλειες λόγω επαφής και ακτινοβολίας.		X
Γ)	Οι θερμικές απώλειες ενός χώρου διακρίνονται σε απώλειες μεταφοράς θερμότητας και απώλειες λόγω επαφής και ακτινοβολίας.		X
Δ)	Οι θερμικές απώλειες ενός χώρου διακρίνονται σε απώλειες διάβασης, απώλειες μεταφοράς θερμότητας, απώλειες λόγω επαφής και ακτινοβολίας και απώλειες λόγω διαφοράς θερμοκρασίας		X

36) Ποιο σύστημα θέρμανσης αναπτύσσει θερμοκρασίες πλησιέστερες στην επιθυμητή των 20°C; Σημειώστε την ορθή απάντηση.

Δισωλήνιο	
Μονοσωλήνιο	
Ενδοδαπέδιο	X

37) Στο σύστημα με διανομή από «πάνω», ποιά θερμαντικά σώματα θερμαίνονται γρήγορα; Σημειώστε την ορθή απάντηση.

των υψηλότερων οροφών	X
των χαμηλότερων οροφών	
όλα το ίδιο περίπου	

38) Σε ποια περίπτωση θερμοκρασία νερού διακόπτεται η λειτουργία του κυκλοφορητή; Σημειώστε την ορθή απάντηση.

30°C	
45 °C	X
60 °C	

39) Ποια από τα παρακάτω διαστολικά χρησιμοποιούνται για την παραλαβή αξονικών φορτίων.

Κυματοειδή	
Τύπου στυπιοθλίπτη	
Τύπου Z και Ω	X

40) Τα εξαεριστικά χρησιμοποιούνται για την απομάκρυνση ακαθαρσιών στο νερό που κυκλοφορεί στα θερμαντικά σώματα.

Σωστό	Λάθος
	X

41) Ποιο από τα παρακάτω κυκλώματα δεν περιλαμβάνεται σε ένα τυπικό λέβητα Κ.Θ.

το κύκλωμα καυσαερίου	
το κύκλωμα νερού	
το κύκλωμα καυσίμου	X

42) Ένας τυπικός μεσαίος λέβητας τι ονομαστική ισχύ έχει;

μικρότερο από 20 kW	
μεταξύ 20 και 50 kW	
μεταξύ 50 και 400 kW	X
μεγαλύτερη από 400 kW	

43) “Στο μέσον του δοχείου υπάρχει ελαστική μεμβράνη που χωρίζει στεγανά το δοχείο σε δύο μέρη. Στο κάτω μέρος του εισέρχεται το νερό της εγκατάστασης, ενώ στο επάνω μέρος υπάρχει αέριο (συνήθως άζωτο) υπό πίεση. Υπάρχει ακόμη στο επάνω τμήμα του μια βαλβίδα αέρα συνδεδεμένη στο δοχείο, ενώ στο κάτω μέρος σωλήνας Α με σπείρωμα για τη σύνδεσή του με το αντίστοιχο σωλήνα παροχής νερού από το δίκτυο της πόλης. Ο σωλήνας αυτός στα μεγάλα δοχεία βρίσκεται σε πλάγια θέση.” Ποια διάταξη περιγράφεται;

Το boiler	
Το ανοικτό δοχείο διαστολής	
το κλειστό δοχείο διαστολής	X

Ο λέβητας	
-----------	--

44) Ποιά είναι η αριθμητική σχέση που υπολογίζει την απορροφούμενη ισχύ από έναν κυκλοφορητή ;

Η απορροφούμενη ισχύς είναι ίση με το γινόμενο του μανομετρικού ύψους της εγκατάστασης με την διαφορά θερμοκρασίας: $N=H \times \Delta T$	
Η απορροφούμενη ισχύς είναι ίση με το γινόμενο της παροχής με το μανομετρικό ύψος της εγκατάστασης: $N=H \times Q$	X
Η απορροφούμενη ισχύς είναι ίση με το γινόμενο της παροχής με τη διαφορά θερμοκρασίας: $N=Q \times \Delta T$	

45) Σημειώστε τα ορθά χαρακτηριστικά των υδρολίπαντων κυκλοφορητών; Σημειώστε μόνο τα ορθά.

Χρειάζονται πάντα εξαέρωση κατά την πρώτη εκκίνηση	X
Πρέπει να τοποθετούνται σε άξονα κάθετο	
Μπορούν να τοποθετούνται σε οποιαδήποτε απόσταση από την καπνοδόχο	
Δεν πρέπει να τοποθετούνται κοντά στην καπνοδόχο	X

46) Ποιά είναι το βέλτιστο σημείο τοποθέτησης ενός κυκλοφορητή στο δίκτυο. Σημειώστε την ορθή απάντηση.

στον αγωγό επιστροφής του νερού	
στον αγωγό προσαγωγής	X

47) Ποια είναι η α) θερμοκρασία και β) η μέγιστη πίεση λειτουργίας του διακόπτη αυτόματης πλήρωσης;

Θερμοκρασία		Πίεση	
70°C		Μέγιστη πίεση 10 bar	
90°C	X	Μέγιστη πίεση 16 bar	X
110°C		Μέγιστη πίεση 25 bar	

48) Με ποιο τρόπο το κλειστό δοχείο διαστολής προστατεύει την εγκατάσταση από την θραύση;

Υποδέχεται τον πλεονάζον όγκο νερού λόγω διαστολής του από τη θέρμανση	X
Εξαερώνει την εγκατάσταση	
Συμπληρώνει με νερό την εγκατάσταση εάν υπάρξει διαρροή	
Όλα τα παραπάνω	

49) Ποιά από τις παρακάτω συσκευές θα χρησιμοποιούσατε προκειμένου να επιτύχετε εξοικονόμηση καυσίμου και ενέργειας για τη θέρμανση;

Τετράοδη βάνα ανάμιξης	
Αυτονομία θέρμανσης	
θερμοστάτης λέβητα – καυστήρα	
Σύστημα αντιστάθμισης	X

50) Η διάμετρος του σωλήνα γεμίματος της δεξαμενής υγρών καυσίμων των εγκαταστάσεων κεντρικής θέρμανσης έχει διάμετρο:

½ ''	
------	--

1 1/4 ''	X
2''	
2 1/2 ''	

51) Τα εξαρτήματα που χρησιμοποιούνται στους υπόγειους σωλήνες των εγκαταστάσεων κεντρικής θέρμανσης είναι κατασκευασμένα από ορείχαλκο. Σωστό ή λάθος;

Σωστό	Λάθος
	X

52) Τι συμβαίνει όταν οι θερμοστάτες των εγκαταστάσεων κεντρικής θέρμανσης είναι ρυθμισμένοι χαμηλά;

Δημιουργούνται υγρασιές στον λέβητα	
Δεν λειτουργεί ο λέβητας	X
Υπερθερμαίνεται ο λέβητας	
Καταναλώνεται περισσότερο πετρέλαιο	

53) Το ύψος του λεβητοστασίου των εγκαταστάσεων κεντρικής θέρμανσης πρέπει να είναι τουλάχιστον 1,80 m.

Σωστό	Λάθος
	X

54) Αν a είναι η απόσταση μεταξύ της πλευράς της πόρτας του λέβητα των εγκαταστάσεων κεντρικής θέρμανσης και του απέναντι τοίχου και b η απόσταση μεταξύ της πίσω πλευράς του λέβητα και του απέναντι τοίχου τότε ο λόγος a/b θα πρέπει να είναι τουλάχιστον:

Ίσος με 1/2	
Ίσος με 1	
Ίσος με 2	X
Ίσος με 3	

55) Η απόσταση πλευρών του λέβητα των εγκαταστάσεων κεντρικής θέρμανσης από τους απέναντι τοίχους του λεβητοστασίου θα πρέπει να είναι τουλάχιστον:

0,40 m	
0,60 m	X
0,80 m	

56) Ποια η συνήθης θερμοκρασία του ζεστού νερού από το λέβητα των εγκαταστάσεων κεντρικής θέρμανσης που εισέρχεται σε εναλλάκτη θερμότητας;

50 °C	
70 °C	
90 °C	X

57) Πως μπορούμε να αποφύγουμε τα υδραυλικά πλήγματα στο δίκτυο των εγκαταστάσεων κεντρικής θέρμανσης; (Επιλέξτε τις σωστές απαντήσεις)

Να μην έχουμε απότομες διακοπές στη ροή του νερού όπως κλείσιμο βανών	X
Να μην έχουμε απότομη αλλαγή της διατομής	X
Να μην αυξάνουμε την ταχύτητα ροής έξω από τα επιτρεπτά όρια	X
Να τοποθετούμε ειδικά διαστολικά	
Όλα τα παραπάνω	

58) Ο σκοπός του δοχείου διαστολής των εγκαταστάσεων κεντρικής θέρμανσης είναι να προστατεύει το σύστημα του λέβητα και των σωληνώσεων από το ενδεχόμενο της απότομης αύξησης της πίεσης του νερού λόγω της θέρμανσής του, λαμβάνοντας μέσα στο χώρο του την αύξηση του όγκου του νερού.

Σωστό	Λάθος
	X

59) Ποιος είναι ο σκοπός της βαλβίδας ασφαλείας στο σύστημα κεντρικής θέρμανσης.

Να απορροφά τις διαστολές του νερού του δικτύου θέρμανσης λόγω αύξησης της θερμοκρασίας του	
Να συμπληρώνει το δίκτυο θέρμανσης με νερό	
Να αποβάλει μέσα από το δίκτυο των σωληνώσεων του νερού της κεντρικής θέρμανσης τον αέρα που είναι διαλυμένος μέσα στο νερό.	
Να ανοίγει την κατάλληλη στιγμή για να αποφεύγεται η υπερπίεση της εγκατάστασης που μπορεί να έχει σαν αποτέλεσμα την έκρηξη	X

60) Ποιος είναι ο σκοπός του αυτόματου εξαεριστικού των εγκαταστάσεων κεντρικής θέρμανσης.

Να απορροφά τις διαστολές του νερού του δικτύου θέρμανσης λόγω αύξησης της θερμοκρασίας	
Να συμπληρώνει το δίκτυο θέρμανσης με νερό	
Να αποβάλει μέσα από το δίκτυο των σωληνώσεων του νερού της κεντρικής θέρμανσης τον αέρα που είναι διαλυμένος μέσα στο νερό.	X
Να ανοίγει την κατάλληλη στιγμή για να αποφεύγεται η υπερπίεση της εγκατάστασης που μπορεί να έχει σαν αποτέλεσμα την έκρηξη	

61) Τι συμβαίνει όταν υπάρχει εγκλωβισμένος αέρας στο δίκτυο νερού στις σωληνώσεις της κεντρικής θέρμανσης. (Επιλέξτε τις σωστές απαντήσεις)

Κακή θέρμανση σωμάτων	X
Υπερθέρμανση του δικτύου σωληνώσεων και λέβητα	X
Δεν λειτουργεί σωστά ο καυστήρας	
Όλα τα παραπάνω	

62) Η πίεση λειτουργίας του εξαεριστικού των εγκαταστάσεων κεντρικής θέρμανσης είναι μεταξύ:

3 – 6 bar	
6 – 10 bar	X
10-15 bar	

63) Η θερμοκρασία λειτουργίας του εξαεριστικού των εγκαταστάσεων κεντρικής θέρμανσης είναι περίπου 110 C.

Σωστό	Λάθος
X	

64) Όταν η τριχοειδής κόλληση χαλκοσωλήνων ύδρευσης/θέρμανσης πραγματοποιείται σε θερμοκρασία τουλάχιστον 450 °C τότε η κόλληση χαρακτηρίζεται ως;

Μαλακή	Σκληρή
	X

- 65) Η τριχοειδής μαλακή κόλληση χρησιμοποιείται σε δίκτυα ύδρευσης / θέρμανσης όπου η θερμοκρασία λειτουργίας είναι κάτω από τους -10°C .

Σωστό	Λάθος
	X

- 66) Με βάση τον παρακάτω πίνακα να υπολογιστεί η μεταφορά του θερμικού φορτίου σε kcal/h σε ένα σωλήνα 18X2 και ταχύτητα ροής 1,4 m/sec σε ένα δίκτυο θέρμανσης.

ΔΥΝΑΤΟΤΗΤΑ ΜΕΤΑΦΟΡΑΣ ΘΕΡΜΙΚΟΥ ΦΟΡΤΙΟΥ
ΑΠΟ ΠΛΑΣΤΙΚΟΥΣ ΣΩΛΗΝΕΣ

Ταχύτητα m / s	15X2,5	16X2	18X2,5	18X2	20X2 22X3	28X3	32X3
	kcal / h	kcal / h	kcal / h	kcal / h	kcal / h	kcal / h	kcal / h
0,4	2.262	3.258	3.822	4.434	5.790	10.948	15.290
0,6	3.394	4.886	5.734	6.650	8.686	16.422	22.936
0,8	4.534	6.514	7.646	8.866	11.582	21.896	30.582
1,0	5.654	8.144	9.556	11.084	14.476	27.370	38.228
1,2	6.786	9.772	9.468	13.300	17.372	32.844	45.852
1,4	7.916	11.400	13.380	15.518	20.268	38.318	53.518
1,6	9.048	13.028	15.290	17.734	23.162	43.792	61.164

11.084 Kcal/h	
13.300 Kcal/h	
13.380 Kcal/h	
15.518 kcal/h	X

67) Με βάση τον παρακάτω πίνακα να υπολογιστεί η παροχή του νερού σε m^3/h σε ένα σωλήνα 18X2 και ταχύτητα ροής 1,4 m/sec σε ένα δίκτυο θέρμανσης.

ΠΙΝΑΚΑΣ 8.4.7.2.α ΤΕΧΝΙΚΑ ΣΤΟΙΧΕΙΑ ΔΙΑΦΟΡΩΝ ΠΛΑΣΤΙΚΩΝ ΣΩΛΗΝΩΝ

Ταχύτητα σε m/s	15X2,5	16X2	18X2,5	18X2	20X2 22X3	28X3	32X3
	Παροχή Lit/h	Παροχή Lit/h	Παροχή Lit/h	Παροχή Lit/h	Παροχή Lit/h	Παροχή Lit/h	Παροχή Lit/h
0,1	28,3	40,7	47,8	55,4	72,4	136,9	191,1
0,2	56,6	81,4	95,6	110,8	144,8	273,7	382,3
0,3	84,8	122,2	143,4	166,3	217,2	410,5	573,4
0,4	113,1	162,9	191,1	221,7	289,5	547,4	764,5
0,5	141,4	203,6	238,9	277,1	361,9	684,2	955,7
0,6	169,7	244,3	286,7	332,5	434,3	821,1	1146,8
0,7	197,9	285,0	334,5	387,9	506,7	957,9	1337,9
0,8	226,2	325,7	382,3	443,3	579,1	1094,8	1529,1
0,9	254,5	366,4	430,1	498,8	651,4	1231,6	1720,2
1,0	282,7	407,2	477,8	554,2	723,8	1368,5	1911,4
1,1	311,0	447,9	525,6	609,6	796,2	1505,3	2102,5
1,2	339,3	488,6	573,4	665,0	868,6	1642,2	2293,6
1,3	367,6	529,3	621,2	720,4	941,0	1779,0	2484,8
1,4	395,8	570,0	669,0	775,9	1013,4	1915,9	2675,9
1,5	424,1	610,7	716,8	831,3	1085,7	2052,7	2867,0
1,6	452,4	651,4	764,5	886,7	1158,1	2189,6	3058,2
1,7	480,7	692,2	812,3	942,1	1230,5	2326,4	3249,3
1,8	508,9	732,9	860,1	997,5	1302,9	2463,3	3440,4
1,9	537,2	773,6	907,9	1052,9	1375,3	2600,1	3631,6
2,0	565,5	814,3	955,7	1108,4	1447,7	2737,0	3822,7
2,1	593,8	855,0	1003,5	1163,8	1520,0	2873,8	4013,8
2,2	622,0	895,7	1051,2	1219,2	1592,4	3010,7	4203,0
2,3	650,3	936,5	1099,0	1274,6	1664,8	3147,5	4396,1
2,4	678,6	977,2	1146,8	1330,0	1737,2	3284,4	4587,2
2,5	706,9	1017,9	1194,6	1385,4	1809,6	3421,2	4778,4
2,6	735,1	1058,6	1242,4	1440,9	1881,9	3558,0	4969,5
2,7	763,4	1099,3	1290,2	1496,3	1954,3	3694,9	5160,6
2,8	791,7	1140,0	1337,9	1551,7	2026,7	3831,7	5351,6
2,9	820,0	1180,7	1385,7	1607,1	2099,1	3968,6	5542,9
3,0	848,2	1221,5	1433,5	1662,5	2171,5	4105,4	5734,0

0,665 m^3/h	
775,9 m^3/h	
0,7759 m^3/h	X
720,4 m^3/h	

68) Ποια τα είδη λέβητα με βάση την αντίθλιψη (πίεση καυσαερίων); (Επιλέξτε τις σωστές απαντήσεις)

Λέβητες με ατμοσφαιρικό καυστήρα (ατμοσφαιρικοί)	X
Λέβητες χαμηλών θερμοκρασιών	
Λέβητες με πιεστικό καυστήρα (πιεστικοί)	X
Λέβητες υγροποίησης	

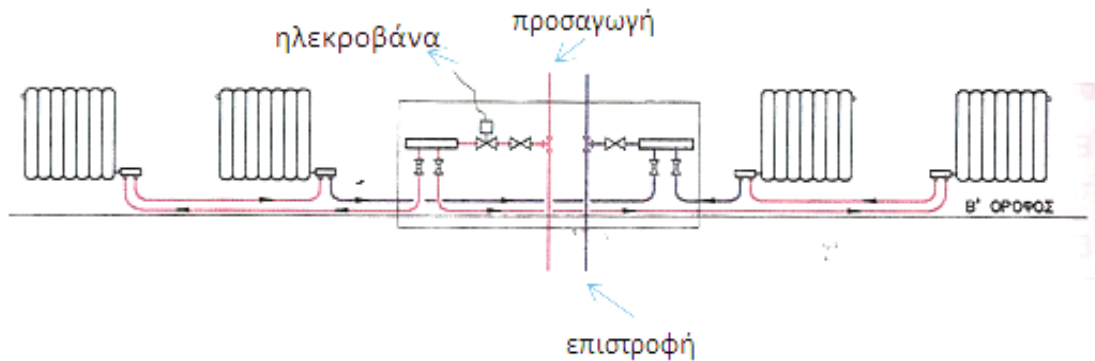
69) Δίπλα σε κάθε μια από τις παρακάτω προτάσεις να βάλετε το γράμμα X στο κατάλληλο τετραγωνάκι, ανάλογα με το αν η πρόταση είναι Σωστή ή Λάθος.

	Σωστό	Λάθος
Σε εγκαταστάσεις κεντρικής θέρμανσης οι χαλυβδοσωλήνες πλεονεκτούν από πλευράς μηχανικής αντοχής	X	
Οι χαλυβδοσωλήνες, δημιουργούν ηλεκτροχημική διάβρωση στα χαλύβδινα (ή χυτοσιδηρά) στοιχεία της εγκατάστασης		X
Οι χαλυβδοσωλήνες έχουν μικρότερα προβλήματα θερμικών διαστολών από τους χαλκοσωλήνες	X	
Οι χαλυβδοσωλήνες είναι πιο ακριβοί σε σχέση με τους χαλκοσωλήνες		X

70) Μια σύγχρονη εξέλιξη στις εγκαταστάσεις κεντρικής θέρμανσης είναι η δυνατότητα αυτόνομης λειτουργίας των τμημάτων της. Έτσι, σε συγκροτήματα κατοικιών, οι ένοικοι έχουν πλέον τη δυνατότητα προσαρμογής της λειτουργίας της κεντρικής θέρμανσης στις προσωπικές τους απαιτήσεις και ανάγκες. Για μια τέτοια εγκατάσταση κεντρικής θέρμανσης θα επιλέγατε:

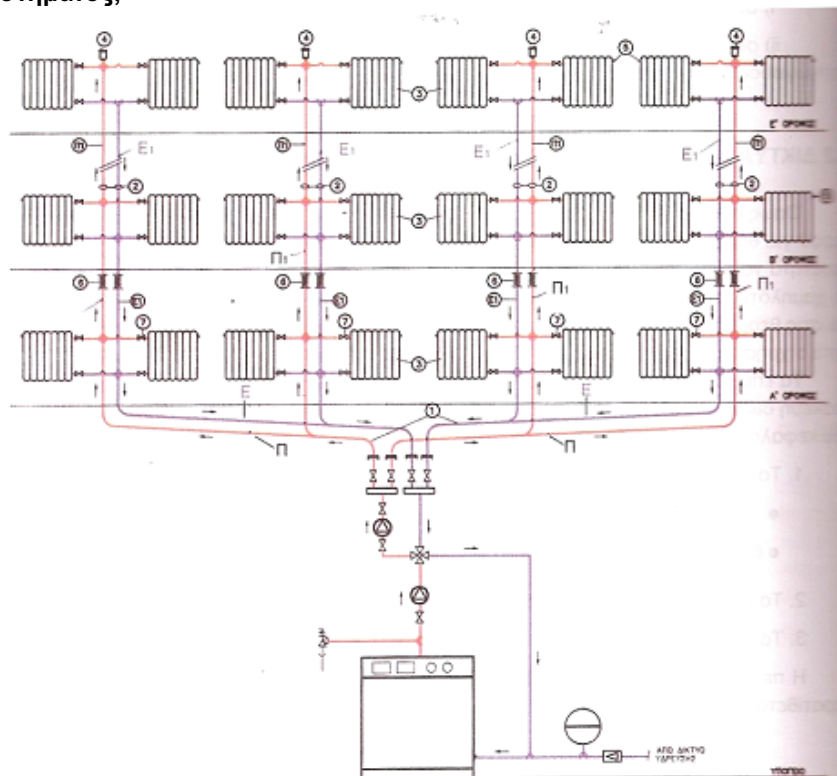
Μονοσωλήνιο σύστημα διανομής	X
Δισωλήνιο σύστημα διανομής	
Συνδυασμός των παραπάνω	

71) Το παρακάτω σχήμα παρουσιάζει το οριζόντιο δίκτυο ενός μονοσωληνίου ή δισωληνίου συστήματος;



Μονοσωληνίου	Δισωληνίου
X	

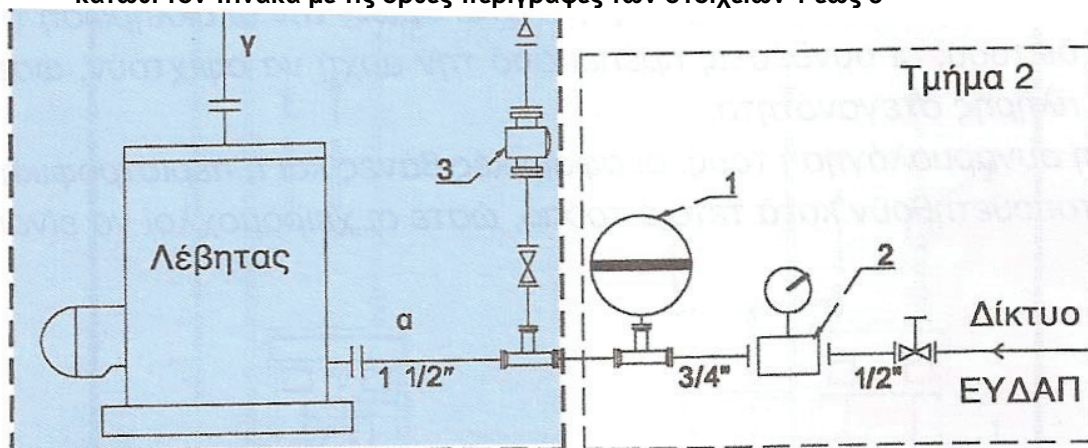
72) Το παρακάτω σχήμα παρουσιάζει το δίκτυο ενός μονοσωληνίου ή δισωληνίου συστήματος;



1) Οριζόντιο δίκτυο, 2) Κατακόρυφα δίκτυα, 3) Θερμαντικά σώματα, 4) Αυτόματα εξαεριστικά, 5) Εξαεριστικό σώματος, 6) Διαστολικά, 7) Διακόπτες Θ.Σ.

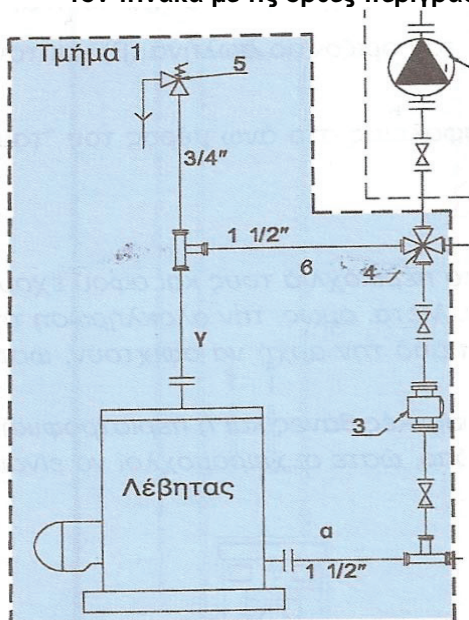
Μονοσωληνίου	Δισωληνίου
	X

73) Στο παρακάτω σκαρίφημα παρουσιάζονται το δίκτυο σωληνώσεων και τα εξαρτήματα που περιλαμβάνονται σειριακά από το δίκτυο ΕΥΔΑΠ μέχρι το λέβητα. Επιλέξτε από τους κάτωθι τον πίνακα με τις ορθές περιγραφές των στοιχείων 1 έως 3



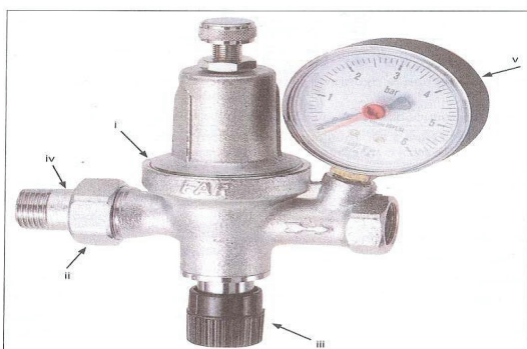
αυτόματος διακόπτης πλήρωσης	3	2	1
κλειστό δοχείο διαστολής	1	1	2
ανόδιο προστασίας	2	3	3
Σωστή απάντηση		X	

74) Στο παρακάτω σκαρίφημα παρουσιάζονται το δίκτυο σωληνώσεων και τα εξαρτήματα που παρεμβάλλονται μεταξύ του λέβητα και του κυκλοφορητή. Επιλέξτε από τους κάτωθι τον πίνακα με τις ορθές περιγραφές των στοιχείων 3 έως 5



ανόδιο προστασίας	5	4	3
τετράοδη βάνα	4	3	4
ασφαλιστική βαλβίδα	3	5	5
Σωστή απάντηση			X

75) Τι παρουσιάζεται στο επόμενο σχήμα:



Ο αυτόματος πλήρωσης	X
Η βαλβίδα ασφαλείας	
Αυτόματο εξαεριστικό	

ΕΝΟΤΗΤΑ 3η
ΕΠΙΠΕΔΟ ΔΥΣΚΟΛΙΑΣ: ΜΕΤΡΙΕΣ
ΚΑΤΗΓΟΡΙΑ: ΔΙΚΤΥΑ ΝΕΡΟΥ

1) Όλη η εγκατάσταση ύδρευσης πρέπει να αντέχει σε πίεση τουλάχιστον :

2 bar	
6 bar	
10 bar	X
20 bar	

2) Οι σωλήνες ύδρευσης μπορούν να έρχονται σε επαφή με ελαφρόπετρα, ασβέστη και γύψο.

Σωστό	Λάθος
	X

3) Η χρήση διαστολικού σε μία εγκατάσταση ύδρευσης συνίσταται στις περιπτώσεις που έχουμε:

Υψηλή θερμοκρασία	X
Χαμηλή θερμοκρασία	
Υλικό με μεγάλο συντελεστή διαστολής	X
Υλικό με μικρό συντελεστή διαστολής	
Μεγάλο μήκος σωλήνα	X

4) Η χρήση υλικών με προδιαγραφές στις εγκαταστάσεις ύδρευσης διασφαλίζει:

Ποιότητα κατασκευής	X
Συμβατότητα στη χρήση εξαρτημάτων	X
Χαμηλό κόστος εγκατάστασης	
Όλα τα παραπάνω	
Άλλο	

5) Ποια είναι η ημερήσια τιμή υπολογισμού της κατανάλωσης νερού ενός κατοίκου;

50 – 80 lit / ημέρα	
100 - 200 lit / ημέρα	X
250 lit / ημέρα	
300 lit / ημέρα	

6) Το είδος και η μέγιστη απόσταση μεταξύ των στηριγμάτων χαλύβδινων σωλήνων ύδρευσης/θέρμανσης καθορίζεται από:

Το υλικό και το τύπο του σωλήνα	X
Τη διάμετρο	X
Το είδος του δικτύου	X
Τη θερμοκρασία	
Όλα τα παραπάνω	

7) Ποιά είναι τα πλεονεκτήματα των σιδηροσωλήνων σε σχέση με τους χαλκοσωλήνες ύδρευσης/θέρμανσης; (Επιλέξτε τις σωστές απαντήσεις)

Δεν έχουν υψηλό κόστος αγοράς	X
Δεν διαβρώνουν τον υπόλοιπο εξοπλισμό που αποτελείται από σίδηρο	X
Διαβρώνονται πιο δύσκολα	
Τοποθετούνται πιο εύκολα	

8) Οι υπεριώδεις ακτίνες του ήλιου προκαλούν στους πλαστικούς σωλήνες του δικτύου ύδρευσης/θέρμανσης μείωση σε :

Διαστολή	
Θραύση	X
Κάμψη	
Όλα τα παραπάνω	
Απολύτως καμία επίπτωση	

9) Η κακή τοποθέτηση των πλαστικών σωλήνων ύδρευσης/θέρμανσης κατά την αποθήκευσή τους προκαλεί:

Μόνιμη παραμόρφωση	X
Τοπική μείωση της αντοχής τους	X
Καταστροφή τους	
Όλα τα παραπάνω	
Τίποτα από τα παραπάνω	

10) Η σύνδεση με φλάντζες σε ένα δίκτυο ύδρευσης χρησιμοποιείται σε σωλήνες:

Μικρών διαμέτρων	
Μεσαίων διαμέτρων	
Μεγάλων διαμέτρων	X

11) Οι σωλήνες δικτυωμένου πολυαιθυλενίου σε ένα δίκτυο ύδρευσης:

Έχουν μικρή πτώση πίεσης στη ροή ρευστού	X
Χρειάζονται προστασία από την οξείδωση	
Δεν κάνουν θόρυβο όταν διέρχεται νερό	X
Έχουν μεγάλο χρόνο ζωής	X
Όλα τα παραπάνω	

12) Τα ειδικά εξαρτήματα των σωλήνων δικτυωμένων πολυαιθυλενίου ενός δικτύου ύδρευσης είναι από:

Σίδηρο	
Χαλκό	
Ορείχαλκο	X
Όλα τα παραπάνω	

13) Πως διευκολύνεται η αντικατάσταση σωλήνα δικτυωμένου πολυαιθυλενίου στην περίπτωση που υπάρχουν κλειστές καμπύλες σε ένα δίκτυο ύδρευσης;

Με τη χρήση ζεστού νερού	X
Με τη χρήση κρύου νερού	
Με τη χρήση χημικών	
Με τη χρήση σαπουνιού	

14) Οι σωλήνες αυτογενούς συγκόλλησης δεν χρειάζονται προστασία από άλλα οικοδομικά υλικά.

Σωστό	Λάθος
X	

15) Οι σωλήνες αυτογενούς συγκόλλησης δεν χρησιμοποιούνται σε υψηλές πιέσεις.

Σωστό	Λάθος
	X

16) Πιο καλή κόλληση χαλκοσωλήνων δικτύων ύδρευσης/θέρμανσης επιτυγχάνεται όσο πιο μεγάλο και ομοιόμορφο είναι το διάκενο μεταξύ σωλήνα και ειδικού εξαρτήματος.

Σωστό	Λάθος
	X

17) Τα στηρίγματα των χαλκοσωλήνων του δικτύου ύδρευσης/θέρμανσης δεν πρέπει να επιτρέπουν τις ελεύθερες μετακινήσεις των σωλήνων.

Σωστό	Λάθος
	X

18) Σε τι διαφέρει η χρήση μούφας και μαστού στη σύνδεση 2 σωλήνων ύδρευσης;

Ο μαστός χρησιμοποιείται όταν δεν μπορεί να περιστραφεί ένας σωλήνας	
Ο μαστός χρησιμοποιείται όταν μπορεί να περιστραφεί ένας σωλήνας	X

19) Τα πιεστικά συγκροτήματα δικτύων σωληνώσεων ύδρευσης χρησιμοποιούνται για:

Την ενίσχυση της πίεσης	X
Την αδιάλειπτη παροχή	X
Την παροχή ζεστού νερού χρήσης	
Όλα τα παραπάνω	

20) Να υπολογιστεί το μήκος του σωλήνα που απαιτείται για την κατασκευή καμπύλης 90° σε σωλήνα ύδρευσης διαμέτρου $D = 1/2$ ''.

R=50 mm	
R=60 mm	X*
R=70 mm	

*R = 4D = 4 * 15 = 60 mm.

21) Προκειμένου να έχει την αποτελεσματικότητα που απαιτεί μια συγκόλληση, η αποξειδωτική πάστα που χρησιμοποιείται στη συγκόλληση χαλκοσωλήνων δεν πρέπει να μένει στο χαλκοσωλήνα περισσότερο από:

Μισή ώρα	
Μία ώρα	
Δύο ώρες	X
Τρεις ώρες	

22) Ποιο είδος κόλλησης χαλκού δεν πρέπει να χρησιμοποιείται σε εγκαταστάσεις ύδρευσης, σύμφωνα με τους γερμανικούς κανονισμούς.

Αυτές που περιέχουν 95% κασσίτερο (Sn), 5% αντιμόνιο (Sb)	
Αυτές που περιέχουν 99% κασσίτερο (Sn), 1% Χαλκό (Cu)	
Αυτές που περιέχουν 80% κασσίτερο (Sn) και 20% μόλυβδο (Pb)	X
Όλες οι παραπάνω	

23) Τι σημαίνει η ένδειξη 50/50 στις μαλακές κολλήσεις σωλήνων;

Ότι περιέχουν 50 % μόλυβδο (Pb) και 50 % κασσίτερο (Sn)	X
Ότι περιέχουν 50 % Χαλκό (Cu) και 50 % κασσίτερο (Sn)	
Ότι περιέχουν 50 % Νικέλιο (Ni) και 50 % κασσίτερο (Sn)	
Ότι περιέχουν 50 % μόλυβδο (Pb) και 50 % Χαλκό (Cu)	

24) Τι σημαίνει η ένδειξη 95/5 στις μαλακές κολλήσεις σωλήνων;

Ότι περιέχουν 95 % μόλυβδο (Pb) και 5% κασσίτερο (Sn)	
Ότι περιέχουν 95 % κασσίτερο (Sn) και 5% αντιμόνιο (Sb)	X
Ότι περιέχουν 95 % αντιμόνιο (Sb) και 5 % κασσίτερο (Sn)	
Ότι περιέχουν 95 % αντιμόνιο (Sb) και 5 % Χαλκό (Cu)	

ΕΝΟΤΗΤΑ 4^η
ΕΠΙΠΕΔΟ ΔΥΣΚΟΛΙΑΣ: ΜΕΤΡΙΕΣ
ΚΑΤΗΓΟΡΙΑ: ΑΠΟΧΕΤΕΥΣΗ

1) Αντλίες για την απομάκρυνση των λυμάτων σε μία εγκατάσταση αποχέτευσης χρησιμοποιούνται:

Για την απομάκρυνση των λυμάτων που βρίσκονται πάνω από τη στάθμη του κεντρικού αποχετευτικού αγωγού	
Για την απομάκρυνση των λυμάτων που βρίσκονται κοντά ή κάτω από τη στάθμη του κεντρικού αποχετευτικού αγωγού	X
Για το σύνολο των λυμάτων του κτιρίου	
Σε καμία περίπτωση	

2) Σε ποιες τιμές πίεσης πρέπει να αντέχουν οι σωλήνες του δικτύου αποχέτευσης;

1 bar	
2 – 3 bar	
4 – 5 bar	X
10 bar	

3) Σε σωλήνα αποχέτευσης μήκους 50 m η διαφορά ύψους είναι 1,5 m. Ποια η % κλίση του;

1%	
3%	X*
8%	
10%	

* $1.5 / 50 = 0.03 = 3 \%$

4) Τα βασικά τεχνικά χαρακτηριστικά μιας υδραυλικής αντλίας είναι:

Η παροχή	X
Το μανομετρικό	X
Η στάθμη θορύβου	
Η διάμετρος του σωλήνα αναρρόφησης	X
Η διάμετρος του σωλήνα κατάθλιψης	X
Όλα τα παραπάνω	

5) Σκοπός του βιολογικού καθαρισμού λυμάτων είναι :

Ο περιορισμός των αρνητικών επιπτώσεων των λυμάτων στο περιβάλλον	
Η ανάκτηση σημαντικών υλικών και φυσικών πόρων	
Όλα τα παραπάνω	X
Κανένα από τα παραπάνω	

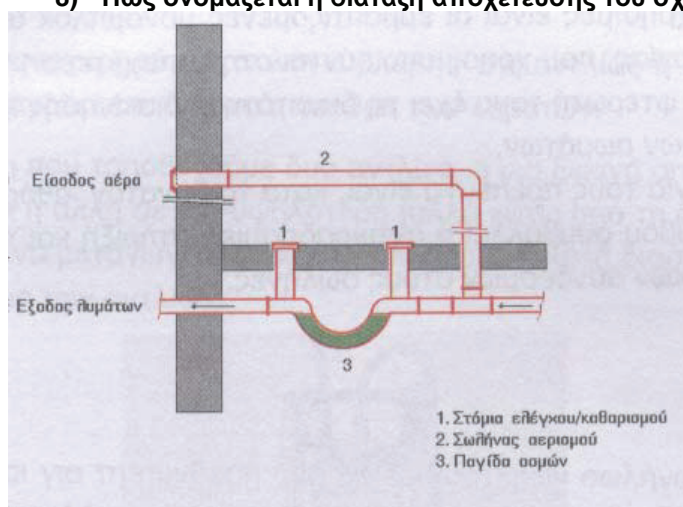
6) Ποιο είναι το ελάχιστο βάθος της τάφρου τοποθέτησης του σωλήνα PVC σε ένα δίκτυο αποχέτευσης;

0,2 m	
0,5 m	
1 m	X
1,2 m	

7) Οι εργασίες συγκόλλησης σε δίκτυα αποχέτευσης ή ο έλεγχος στάθμης βόθρου λυμάτων γίνεται με σπέρτο, αναπτήρα ή φλόγα.

Σωστό	Λάθος
	X

8) Πως ονομάζεται η διάταξη αποχέτευσης του σχήματος.



Θερμοσίφωνα	
Μηχανοσίφωνα	X
Λιποσυλλέκτης	

9) Ποια είναι η ελάχιστη διάμετρος αερισμού σε στήλη που αποχετεύει λεκάνη τουαλέτας ;

DN 20	
DN 50	
DN 100	X

10) Η ελάχιστη διάμετρος των υδρορροών αποχέτευσης είναι :

DN 50	X
DN 100	
DN 150	

11) Πότε απαιτείται οσμοπαγίδα στα συστήματα αποχέτευσης βρόχινων νερών;

Στην περίπτωση μόλυνσης των βρόχινων νερών στο δίκτυο	X
Όταν απαιτείται αερισμός του δικτύου	
Όταν τα βρόχινα νερά αποχετεύονται στον υπόνομο ακαθάρτων	
Σε όλες τις παραπάνω περιπτώσεις	

12) Ποια είναι η τιμή σχεδιασμού / υπολογισμού της ημερήσιας κατά άτομο όγκου παραγωγή λυμάτων;

50 lit / ημέρα	
80 lit / ημέρα	
200 lit / ημέρα	X
250 lit / ημέρα	

ΕΝΟΤΗΤΑ 5^η
ΕΠΙΠΕΔΟ ΔΥΣΚΟΛΙΑΣ: ΔΥΣΚΟΛΕΣ
ΚΑΤΗΓΟΡΙΑ: ΘΕΡΜΑΝΣΗ

1) Η χρήση ηλεκτροβάνας στο τμήμα παροχής πετρελαίου στον καυστήρα έχει ως σκοπό:

Την διακοπή της τροφοδοσίας πετρελαίου στον καυστήρα όταν η δεξαμενή πετρελαίου αδειάσει.	
Την ρύθμιση της τροφοδοσίας πετρελαίου στον καυστήρα όταν αυτός λειτουργεί	
Την διακοπή της τροφοδοσίας πετρελαίου στον καυστήρα όταν αυτός δεν λειτουργεί	X
Όλα τα παραπάνω	

2) Ποιο ποσοστό των αναγκών σε ζεστό νερό μπορούν να καλύψουν οι ηλιακοί συλλέκτες σε ετήσια βάση όταν είναι σωστά εκτιμημένοι και τοποθετημένοι:

40 %	
70 %	x
90 %	

3) Η θερμοκρασία τήξης των σκληρών κολλήσεων είναι:

Τουλάχιστον 150 °C	
Τουλάχιστον 250 °C	
Τουλάχιστον 350 °C	
Τουλάχιστον 450 °C	X

4) Στις εγκαταστάσεις κεντρικής θέρμανσης χαμηλής και μέσης πίεσης, με φορέα-μέσο τον ατμό, η υπερπίεση λειτουργίας κυμαίνεται μεταξύ των:

0,5 και 5 bar	X
0,5 και 2 bar	
5 και 10 bar	
3 και 6 bar	

5) Στις εγκαταστάσεις κεντρικών θερμάνσεων άμεσης θέρμανσης, με φορέα-μέσο τον αέρα, η θέρμανση του αέρα γίνεται:

σε ατμολέβητες	
σε ειδικούς αερολέβητες (καύσης ή ηλεκτρικούς)	X
σε εναλλάκτες με τη βοήθεια συνήθως ζεστού νερού ή και ατμού	
Σε όλα τα παραπάνω	

6) Στις εγκαταστάσεις κεντρικών θερμάνσεων έμμεσης θέρμανσης, με φορέα-μέσο τον αέρα, η θέρμανση του αέρα:

σε ατμολέβητες	
σε ειδικούς αερολέβητες (καύσης ή ηλεκτρικούς)	
σε εναλλάκτες με τη βοήθεια συνήθως ζεστού νερού ή και ατμού	X
Σε όλα τα παραπάνω	

7) Τα πλεονεκτήματα των χαλύβδινων λεβήτων σε σχέση με τους χυτοσίδηρους είναι: (Επιλέξτε μόνο τις σωστές απαντήσεις)

Μεγαλύτερη αντοχή σε διάβρωση	
Μεγαλύτερος βαθμός απόδοσης	X
Ευκολία μεταφοράς και τοποθέτησης σε μικρούς χώρους	
Δυνατότητα επισκευής σε περιπτώσεις ρωγμών	X

11) Δίπλα σε κάθε μια από τις παρακάτω προτάσεις να βάλετε το γράμμα X στο κατάλληλο τετραγωνάκι, ανάλογα με το αν η πρόταση είναι Σωστή ή Λάθος.

		Σωστό	Λάθος
A)	Η πίεση ηρεμίας είναι η πίεση λειτουργίας του νερού στο υδραυλικό κύκλωμα μιας εγκατάστασης κεντρικής θέρμανσης		X
B)	Η πίεση ηρεμίας είναι η πίεση λειτουργίας του κυκλοφορητή σε μια εγκατάσταση κεντρικής θέρμανσης	X	
Γ)	Η πίεση ηρεμίας είναι η πίεση λειτουργίας του δοχείου πλήρωσης		X
Δ)	Η πίεση ηρεμίας είναι η πίεση λειτουργίας του δοχείου διαστολής		X

12) Δίπλα σε κάθε μια από τις παρακάτω προτάσεις να βάλετε το γράμμα X στο κατάλληλο τετραγωνάκι, ανάλογα με το αν η πρόταση είναι Σωστή ή Λάθος.

		Σωστό	Λάθος
A)	Σε περίπτωση ανοιχτού δοχείου διαστολής μιας εγκατάστασης κεντρικής θέρμανσης, η πίεση ηρεμίας είναι ίση με το στατικό ύψος της εγκατάστασης, δηλαδή το ύψος μεταξύ της στάθμης του νερού στο δοχείο και του σημείου σύνδεσης του σωλήνα πλήρωσης.	X	
B)	Σε περίπτωση κλειστού δοχείου διαστολής μιας εγκατάστασης κεντρικής θέρμανσης, η πίεση ηρεμίας είναι ίση με το στατικό ύψος της εγκατάστασης, δηλαδή το ύψος μεταξύ της στάθμης του νερού στο δοχείο και του σημείου σύνδεσης του σωλήνα πλήρωσης.		X
Γ)	Σε περίπτωση κλειστού δοχείου διαστολής μιας εγκατάστασης κεντρικής θέρμανσης, η πίεση ηρεμίας είναι ίση με την πίεση λειτουργίας του δοχείου.	X	
Δ)	Σε περίπτωση ανοιχτού δοχείου διαστολής μιας εγκατάστασης κεντρικής θέρμανσης, η πίεση ηρεμίας είναι ίση με την πίεση λειτουργίας του δοχείου.		X

13) Ποια προβλήματα μπορεί να δημιουργηθούν σε μια εγκατάσταση κεντρικής θέρμανσης, αν η πίεση στο πιο απομακρυσμένο-υψηλότερο σώμα είναι μικρότερη από την ατμοσφαιρική πίεση;

Θα έχουμε διαρροή νερού από τα αυτόματα εξαεριστικά	
Θα έχουμε είσοδο αέρα στο δίκτυο από μη πλήρως αεροστεγείς συνδέσεις (διακόπτες κλπ.)	X
Θα έχουμε υπερθέρμανση του δικτύου	
Όλα τα παραπάνω	

14) Σε μια εγκατάσταση κεντρικής θέρμανσης στην αναρρόφηση του κυκλοφορητή εμφανίζεται το πρόβλημα της σπηλαιώσης όταν:

Η πίεση είναι χαμηλή	X
Η πίεση είναι υψηλή	
Η παροχή είναι μεγάλη	
Η θερμοκρασία είναι υψηλή	

- 15) Στα fan convectors για την εντονότερη κυκλοφορία του αέρα χρησιμοποιείται ανεμιστήρας. Σωστό ή λάθος;

Σωστό	Λάθος
X	

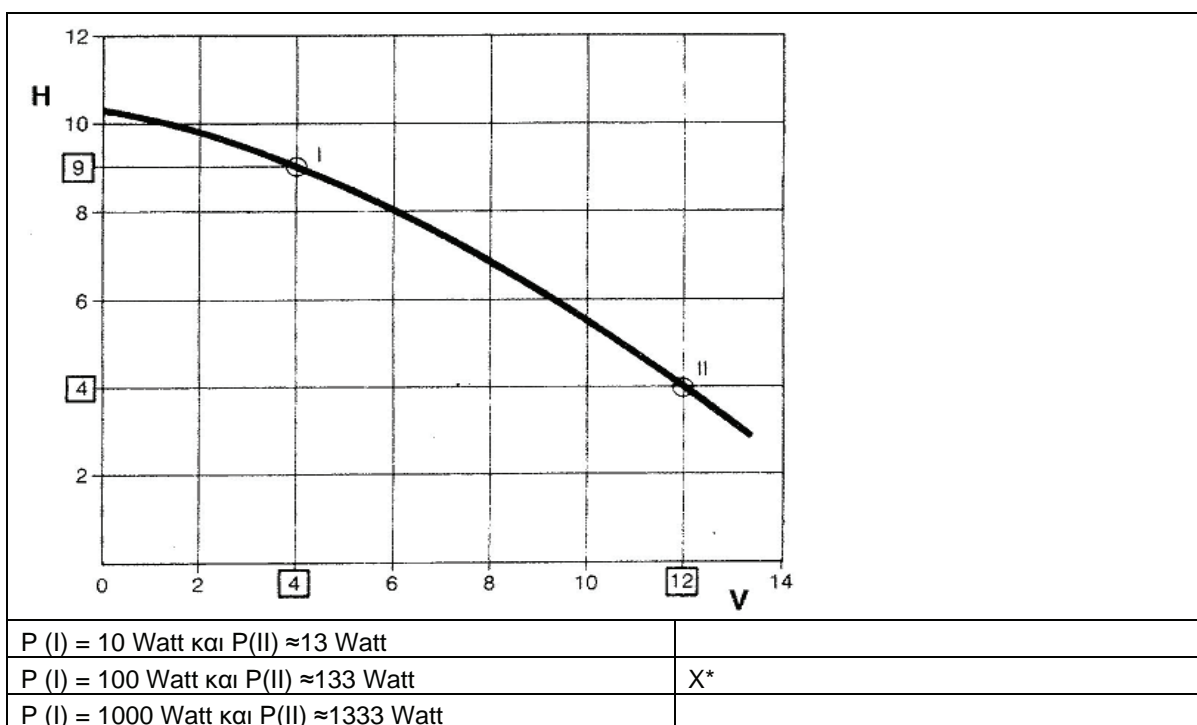
- 16) Τα fan coils είναι σώματα με στοιχεία μεγάλου μήκους (τύπου «σερπαντίνας» πτερυγιοφόρων σωλήνων) και ανεμιστήρα. Σωστό ή λάθος;

Σωστό	Λάθος
X	

- 17) Η τετράοδη βάνα (Επιλέξτε μόνο τις σωστές απαντήσεις):

Ρυθμίζει τη θερμοκρασία (ανάμιξη) και στο βρόχο του λέβητα	X
Ρυθμίζει την παροχή του νερού στα θερμαντικά σώματα	
Προστατεύει τον λέβητα από μεγάλες μεταβολές τη θερμοκρασίας, οι οποίες προκαλούν είτε απότομες συστολοδιαστολές είτε υπερθερμάνσεις	X
Ρυθμίζει την ανακυκλοφορία των ζεστών νερών χρήσης	

- 18) Στο ακόλουθο σχήμα φαίνεται η χαρακτηριστική καμπύλη λειτουργίας κυκλοφορητή, όπου H σε μέτρα στήλης νερού το καθαρό μανομετρικό ύψος και V η παροχή του νερού σε m^3/h . Να υπολογιστεί η ισχύς σε Watt του κυκλοφορητή στις θέσεις (I) και (II) του σχήματος. Δίνεται ότι η πυκνότητα του νερού είναι ίση περίπου με 1000 kg/m^3 και $g=10 \text{ m/s}^2$.



* Υπολογισμός

Γενικά, η ισχύς ενός κυκλοφορητή υπολογίζεται από τη σχέση $P = \rho \cdot g \cdot V \cdot H$. Άρα για τη θέση (I) του σχήματος έχουμε:

$$P = \rho \cdot g \cdot V \cdot H \rightarrow P = 1000 \cdot 10 \cdot (4/3600) \cdot 9 \rightarrow P = 100 \text{ Watt}$$

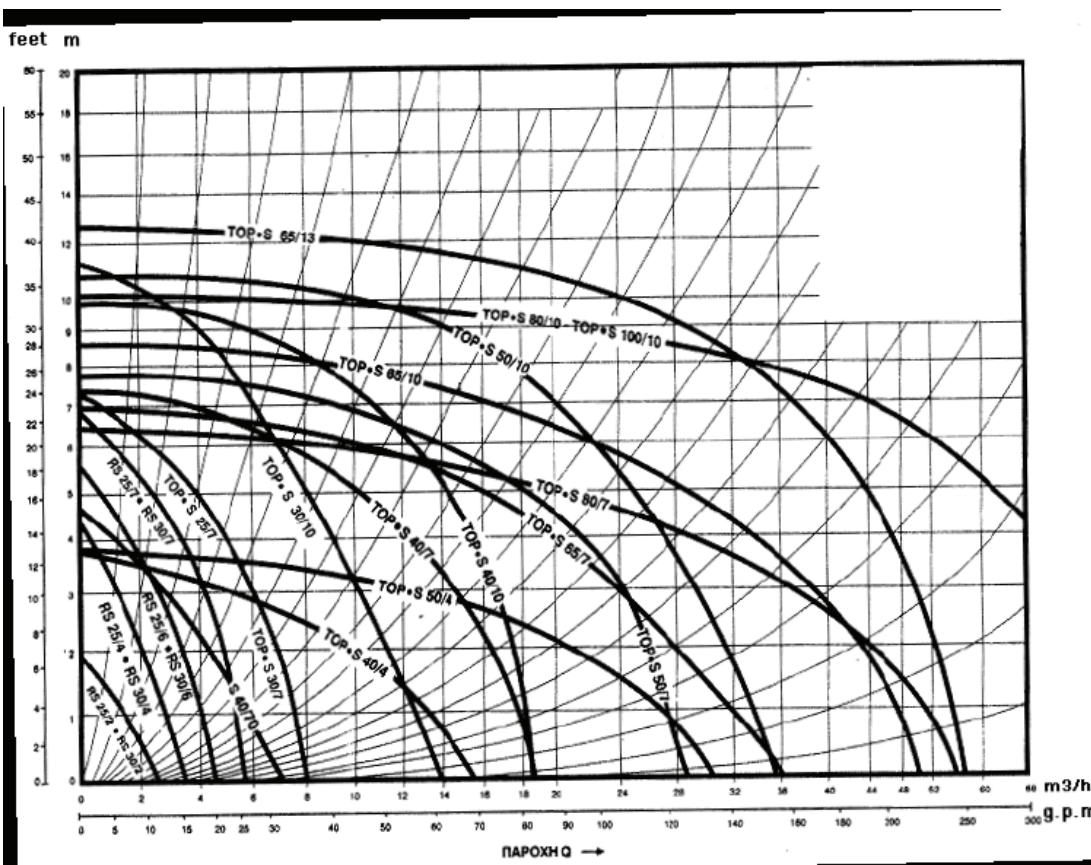
Αντίστοιχα, για τη θέση (II) έχουμε:

$$P = \rho \cdot g \cdot V \cdot H \rightarrow P = 1000 \cdot 10 \cdot (12/3600) \cdot 4 \rightarrow P \approx 133 \text{ Watt}$$

19) Δίπλα σε κάθε μια από τις παρακάτω προτάσεις να βάλετε το γράμμα X στο κατάλληλο τετραγωνάκι, ανάλογα με το αν η πρόταση είναι Σωστή ή Λάθος.

		Σωστό	Λάθος
A)	Στην παράλληλη σύνδεση κυκλοφορητών, για κάθε μονομετρικό η παροχή της συστοιχίας είναι διπλάσια από αυτή κάθε κυκλοφορητή.	X	
B)	Στην παράλληλη σύνδεση κυκλοφορητών, για κάθε μονομετρικό η παροχή της συστοιχίας είναι ίση με αυτή κάθε κυκλοφορητή.		X
Γ)	Στη σύνδεση κυκλοφορητών σε σειρά για κάθε παροχή το μονομετρικό της συστοιχίας είναι διπλάσιο από το αντίστοιχο του κάθε κυκλοφορητή.	X	
Δ)	Στη σύνδεση κυκλοφορητών σε σειρά για κάθε παροχή το μονομετρικό της συστοιχίας είναι το μισό του αθροίσματος του αντίστοιχου μονομετρικού του κάθε κυκλοφορητή.		X

20) Στο σχήμα δίνεται το διάγραμμα λειτουργίας κυκλοφορητών ενός κατασκευαστή κυκλοφορητών. Να επιλέξετε τον κατάλληλο τύπο κυκλοφορητή για μια εγκατάσταση κεντρικής θέρμανσης όπου η παροχή είναι Q=8000 l/h και η πτώση πίεσης είναι ίση με ΔP=3,5 m στήλης νερού.

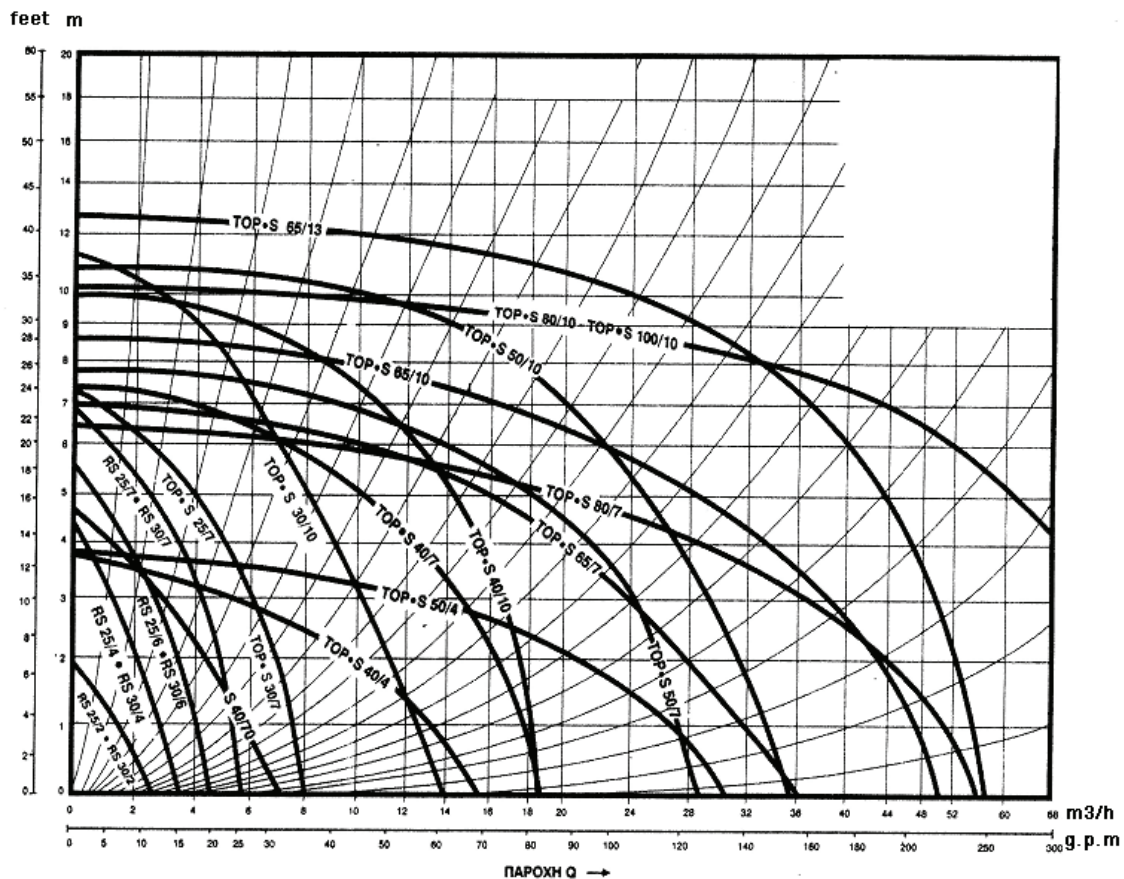


TOPS 40/4	
TOPS 30/7	
TOPS 30/10	
TOPS 50/4	X

21) Δίπλα σε κάθε μια από τις παρακάτω προτάσεις να βάλετε το γράμμα X στο κατάλληλο τετραγωνάκι, ανάλογα με το αν η πρόταση είναι Σωστή ή Λάθος.

		Σωστό	Λάθος
A)	Ο θερμοστάτης του λέβητα τον προστατεύει από απότομες μεταβολές της τάσης του ηλεκτρικού δικτύου		X
B)	Ο θερμοστάτης του λέβητα τον προστατεύει από τη δημιουργία υψηλών πιέσεων λόγω απότομης μεταβολής της πίεσης του δικτύου της περιοχής		X
Γ)	Ο θερμοστάτης του λέβητα τον προστατεύει από τη δημιουργία υψηλών πιέσεων λόγω μετατροπής του νερού σε ατμό	X	
Δ)	Ο θερμοστάτης του λέβητα τον προστατεύει από τη δημιουργία υψηλών πιέσεων λόγω μετατροπής του νερού σε πάγο σε εξαιρετικά χαμηλές θερμοκρασίες περιβάλλοντος		X

22) Στο ακόλουθο σχήμα δίνεται το διάγραμμα λειτουργίας κυκλοφορητών ενός κατασκευαστή κυκλοφορητών. Να επιλέξετε τον κατάλληλο τύπο κυκλοφορητή για μια εγκατάσταση κεντρικής θέρμανσης όπου η παροχή είναι $V=7000$ l/h και η πτώση πίεσης είναι ίση με $\Delta P=6,1$ m στήλης νερού.



TOPS 40/4	
TOPS 30/7	
TOPS 30/10	X
TOPS 50/4	

23) Στην κεντρική θέρμανση, το νερό επειδή θερμαίνεται, διαστέλλεται και δημιουργεί κινδύνους στεγανότητας και αντοχής του δικτύου, λόγω των μεγάλων πιέσεων που μπορεί να αναπτυχθούν. Ο ρόλος του ασφαλιστικού συστήματος μιας εγκατάστασης κεντρικής θέρμανσης είναι:

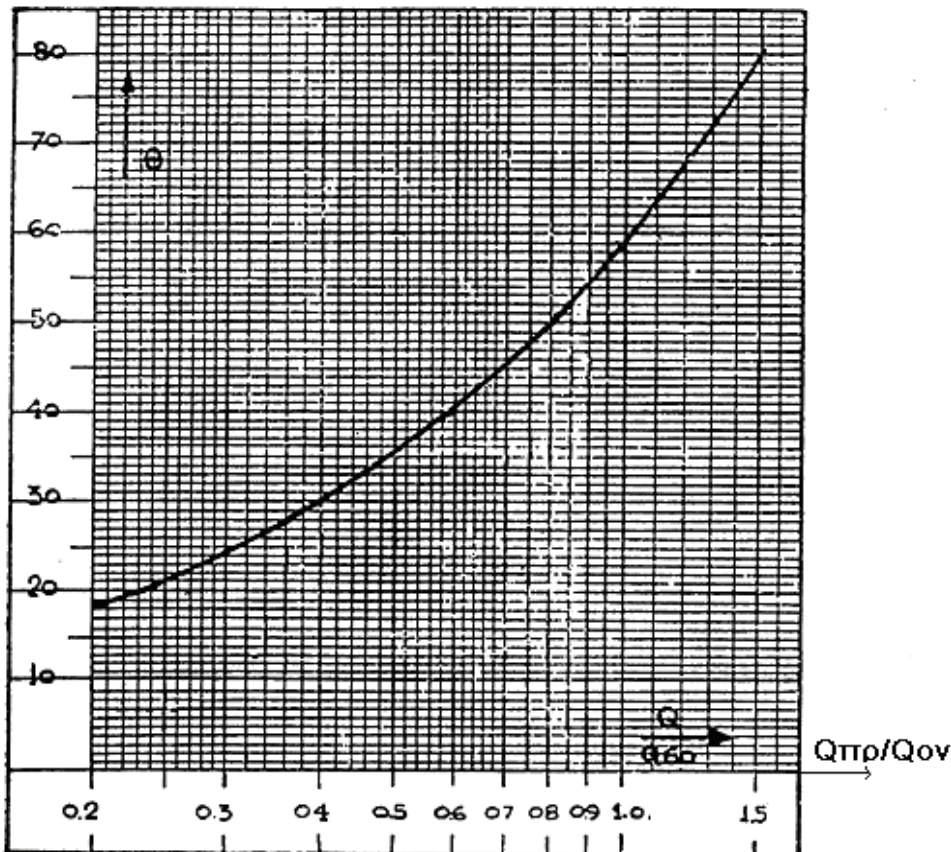
Εξαερώνει τον δίκτυο από τον αέρα που κυκλοφορεί σε αυτό	
Παραλαμβάνει τον επιπλέον όγκο του νερού κατά τη διαστολή του και εξασφαλίζει και την αναπλήρωση τυχόν απωλειών νερού	X
Παρακολουθεί την αύξηση της θερμοκρασίας στον λέβητα και σταματά την λειτουργία του όταν αυτή ξεπεράσει μια κρίσιμη τιμή	
Σταματά την λειτουργία του κυκλοφορητή όταν η πίεση ξεπεράσει μια κρίσιμη τιμή	

24) Το ασφαλιστικό σύστημα μιας εγκατάστασης κεντρικής θέρμανσης αποτελείται: (Επιλέξτε μόνο τις σωστές απαντήσεις)

Τα αυτόματα εξαεριστικά	
Το δοχείο διαστολής και τις σωληνώσεις σύνδεσης του με το δίκτυο διανομής	X
Τον υδροστάτη ασφαλείας του λέβητα	
Όλα τα παραπάνω	

25) Το σχήμα που ακολουθεί δίνει το διάγραμμα διόρθωσης της απόδοσης ενός θερμαντικού σώματος. Ο οριζόντιος άξονας αντιπροσωπεύει το συντελεστή διόρθωσης (σ_δ) και ο κατακόρυφος άξονας την ενεργό θερμοκρασιακή διαφορά (t_{ev}). Η μέση θερμοκρασία του σώματος (t_m) ορίζεται από τη σχέση $t_m=(t_v+t_r)/2$ όπου t_v και t_r η θερμοκρασία εισόδου και εξόδου του νερού αντίστοιχα. Η ενεργός θερμοκρασιακή διαφορά ορίζεται με βάση την εξίσωση $t_{ev}=t_m-t_x$ όπου t_x η επιθυμητή θερμοκρασία του θερμαινόμενου χώρου. Τέλος, ο συντελεστής διόρθωσης (σ_δ) ορίζεται από την εξίσωση $\sigma_\delta=Q_{\pi\rho}/Q_{ov}$ όπου Q_{ov} η ονομαστική απόδοση του θερμαντικού σώματος και $Q_{\pi\rho}$ η πραγματική του απόδοση σε kcal/h.

Με βάση τα παραπάνω, να υπολογιστεί η πραγματική απόδοση ενός θερμαντικού σώματος, ονομαστικής απόδοσης $Q_{ov}=1000$ kcal/h, αν γνωρίζουμε ότι $t_v=90^\circ\text{C}$, $t_r=80^\circ\text{C}$ και $t_x=20^\circ\text{C}$.



$Q_{\text{πρ}}=900 \text{ kcal/h}$	
$Q_{\text{πρ}}=1000 \text{ kcal/h}$	
$Q_{\text{πρ}}=1120 \text{ kcal/h}$	X*
$Q_{\text{πρ}}=1500 \text{ kcal/h}$	

* Υπολογισμός

Για $t_v=90^\circ\text{C}$ και $t_r=80^\circ\text{C}$ έχουμε:

$$t_m=(t_v+t_r)/2 \rightarrow t_m=(90+80)/2=170/2 \rightarrow t_m=85^\circ\text{C} .$$

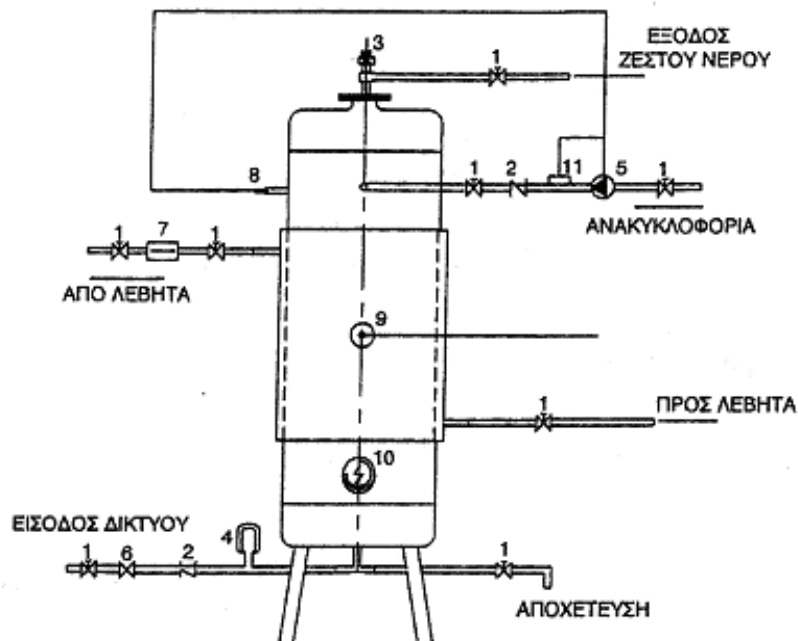
$$\text{Άρα, } t_{ev}=t_m-t_x=85-20 \rightarrow t_{ev}=65^\circ\text{C}$$

Από το διάγραμμα προκύπτει ότι $\sigma_\delta=1,12$. Συνεπώς, $\sigma_\delta=Q_{\text{πρ}}/Q_{\text{ov}} \rightarrow 1,12=Q_{\text{πρ}}/1000 \rightarrow Q_{\text{πρ}}=1,12 \cdot 1000 \rightarrow Q_{\text{πρ}}=1120 \text{ kcal/h}$.

26) Δίπλα σε κάθε μια από τις παρακάτω προτάσεις να βάλετε το γράμμα X στο κατάλληλο τετραγωνάκι, ανάλογα με το αν η πρόταση είναι Σωστή ή Λάθος.

		Σωστό	Λάθος
A)	Το boiler τύπου «ταχείας διέλευσης» είναι αυτό στο οποίο το νερό χρήσης κυκλοφορεί στο στοιχείο και εξωτερικά στο δοχείο το νερό του λέβητα.	X	
B)	Το boiler τύπου «ταχείας διέλευσης» είναι αυτό στο οποίο το νερό χρήσης κυκλοφορεί στο λέβητα και από εκεί στη συνέχεια κατευθύνεται στο στοιχείο.		X
Γ)	Το boiler τύπου «αποθήκευσης» είναι αυτό στο οποίο μέσα στο στοιχείο κυκλοφορεί το νερό του λέβητα και εξωτερικά στο δοχείο το νερό χρήσης.	X	
Δ)	Το boiler τύπου «αποθήκευσης» είναι αυτό στο οποίο το νερό χρήσης κυκλοφορεί στο στοιχείο και εξωτερικά στο δοχείο το νερό του λέβητα.		X

27) Το ακόλουθο σχήμα παρουσιάζει το σχεδιάγραμμα ενός boiler με ηλεκτρική αντίσταση. Επιλέξτε τον πίνακα που απεικονίζει τις ορθές περιγραφές των εξαρτημάτων του σχήματος.



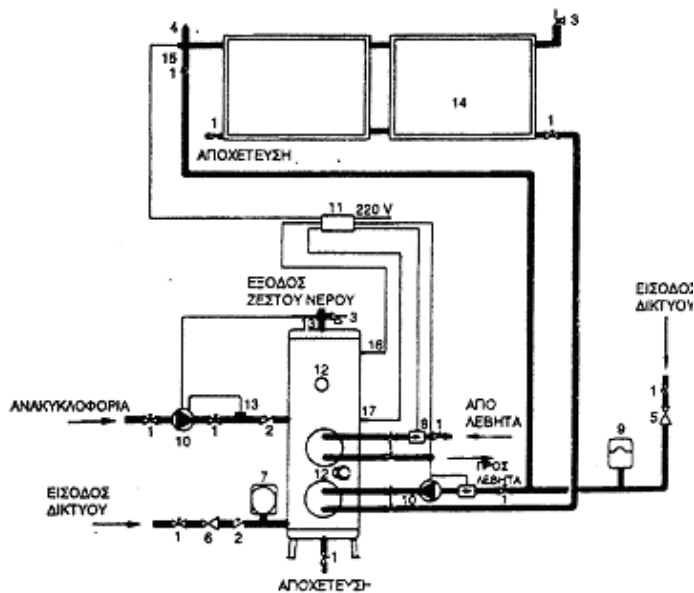
Περιγραφή εξαρτήματος				
Βαλβίδα αντεπιστροφής	2	1	2	2
Βάνα απόφραξης	1	2	1	1
Υδροστάτης	11	11	7	11

Μειωτήρας πίεσης δικτύου	6	6	8	6
Αισθητήριο	8	8	6	8
Δοχείο διαστολής νερού χρήσης	4	4	4	4
Κυκλοφορητής	5	5	5	7
Αισθητήριο	9	9	8	10
Ηλεκτροβάννα ή βαλβίδα αντεπιστροφής	7	6	9	9
Ηλεκτρική αντίσταση	10	10	10	3
Βαλβίδα ασφαλείας	6	7	3	5
Σωστή απάντηση	X			

28) Δίπλα σε κάθε μια από τις παρακάτω προτάσεις να βάλετε το γράμμα X στο κατάλληλο τετραγωνάκι, ανάλογα με το αν η πρόταση είναι Σωστή ή Λάθος.

		Σωστό	Λάθος
A)	Η τρίοδη βάννα συνδέεται στο βρόχο των σωμάτων και κάνει ανάμιξη ή διανομή ανάλογα με τη θέση του κυκλοφορητή	X	
B)	Η τρίοδη βάννα συνδέεται στο βρόχο των σωμάτων και κάνει μόνο ανάμιξη		X
Γ)	Η τρίοδη βάννα συνδέεται στο βρόχο των σωμάτων και κάνει μόνο διανομή		X
Δ)	Τίποτα από τα παραπάνω		X

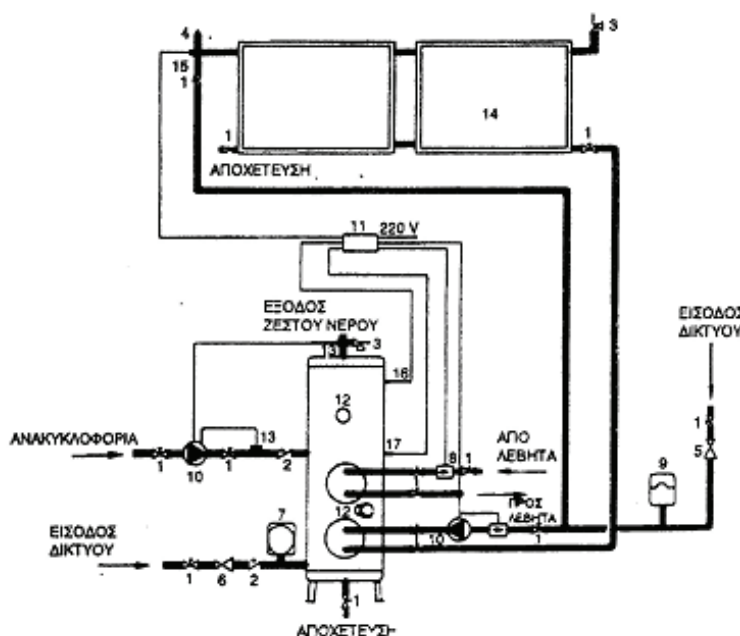
29) Το σχήμα παρουσιάζει το σχεδιάγραμμα ενός boiler με ηλεκτρική αντίσταση και σύνδεση με ηλιακούς συλλέκτες. Επιλέξτε τον πίνακα που απεικονίζει τις ορθές περιγραφές των εξαρτημάτων του σχήματος.



	Περιγραφή εξαρτήματος				
1	Βαλβίδα ασφαλείας	3	3	3	3
2	Βαλβίδα αντεπιστροφής	1	2	2	1
3	Βάνα αποφράξεως	2	1	1	2
4	Αυτόματος πληρώσεως	6	5	5	5
5	Μειωτήρας πίεσεως δικτύου	5	6	6	6
6	Αυτόματο εξαεριστικό	4	4	4	4
7	Κλειστό δοχείο διαστολής νερού χρήσης	9	7	9	7
8	Διαφορικός θερμοστάτης	11	11	11	11

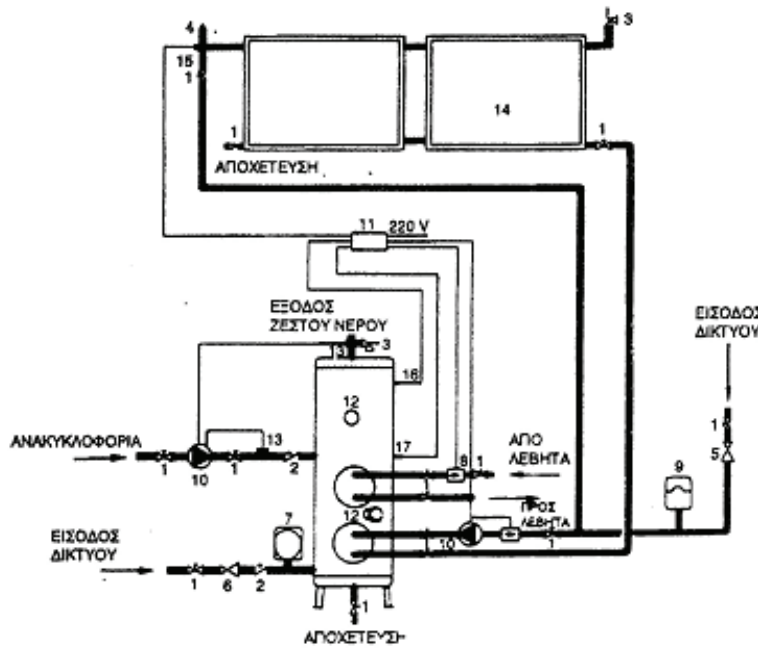
9	Κλειστό δοχείο διαστολής	7	9	7	9
10	Κυκλοφορητής	10	10	10	10
11	Ηλεκτροβάνα	8	8	8	8
12	Ηλεκτρική αντίσταση	12	12	12	12
13	Υδροστάτης	13	13	13	13
14	Επίπεδοι ηλιακοί συλλέκτες	14	14	14	14
15	Αισθητήριο ηλιακού συστήματος	16	17	16	17
16	Αισθητήριο βοηθητικής πηγής	17	16	17	16
17	Αισθητήριο ηλιακών συλλεκτών	15	15	15	15
	Σωστή απάντηση		X		

30) Το ακόλουθο σχήμα παρουσιάζει το σχεδιάγραμμα ενός boiler με ηλεκτρική αντίσταση και σύνδεση με ηλιακούς συλλέκτες. Επιλέξτε τον πίνακα που απεικονίζει τις ορθές περιγραφές των εξαρτημάτων του σχήματος.



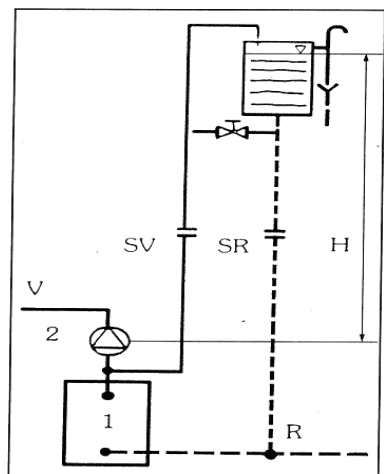
Περιγραφή εξαρτήματος				
Βαλβίδα αντεπιστροφής	4	4	2	2
Αυτόματο εξαεριστικό	2	2	4	4
Αυτόματος πληρώσεως	8	5	5	5
Ηλεκτροβάνα	5	8	8	8
Επίπεδοι ηλιακοί συλλέκτες	14	14	14	14
Κυκλοφορητής	10	10	10	10
Βάνα αποφράξεως	1	3	3	1
Βαλβίδα ασφαλείας	3	1	1	3
Σωστή απάντηση				X

31) Το ακόλουθο σχήμα παρουσιάζει το σχεδιάγραμμα ενός boiler με ηλεκτρική αντίσταση και σύνδεση με ηλιακούς συλλέκτες. Επιλέξτε τον πίνακα που απεικονίζει τις ορθές περιγραφές των εξαρτημάτων του σχήματος.



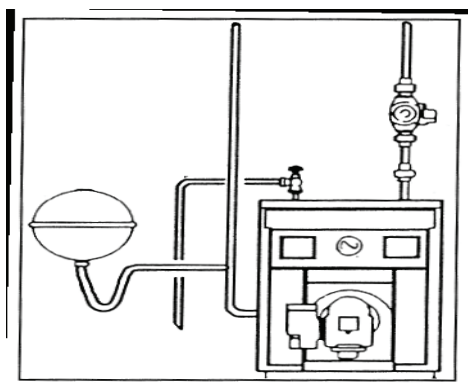
Περιγραφή εξαρτήματος				
Ηλεκτροβάννα	8	8	6	8
Κυκλοφορητής	10	10	10	11
Υδροστάτης	13	13	13	13
Μειωτήρας πίεσεως δικτύου	6	6	8	6
Ηλεκτρική αντίσταση	12	12	12	12
Κλειστό δοχείο διαστολής	7	9	9	7
Κλειστό δοχείο διαστολής νερού χρήσης	9	7	7	9
Διαφορικός θερμοστάτης	11	11	11	10
Σωστή απάντηση		X		

32) Πως ονομάζεται ο τύπος του δοχείου διαστολής που παρουσιάζεται στο σχήμα που ακολουθεί:



Κλειστό δοχείο διαστολής	
Ανοιχτό δοχείο διαστολής	X

33) Πως ονομάζεται ο τύπος του δοχείου διαστολής που παρουσιάζεται στο σχήμα που ακολουθεί:

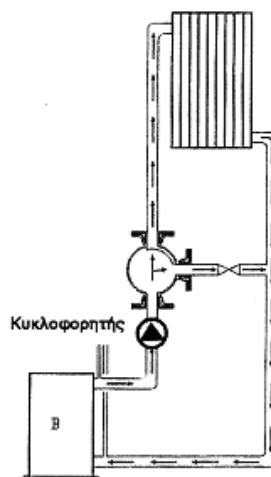


Κλειστό δοχείο διαστολής	X
Ανοιχτό δοχείο διαστολής	

34) Δίπλα σε καθεμιά από τις παρακάτω προτάσεις να βάλετε το γράμμα X στο κατάλληλο τετραγωνάκι, ανάλογα με το αν η πρόταση είναι Σωστή ή Λάθος.

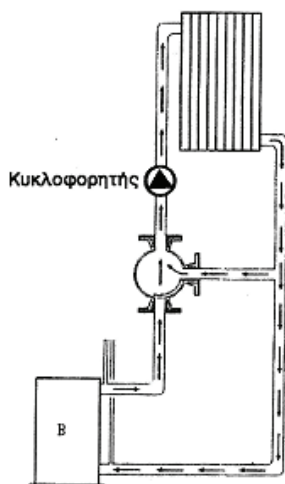
		Σωστό	Λάθος
A)	Ο θερμοστάτης του λέβητα ρυθμίζεται συνήθως στους 90°C ενώ ο υδροστάτης του κυκλοφορητή στους 80 °C		X
B)	Ο θερμοστάτης του λέβητα ρυθμίζεται συνήθως στους 40°C ενώ ο υδροστάτης του κυκλοφορητή στους 80 °C		X
Γ)	Ο θερμοστάτης του λέβητα ρυθμίζεται συνήθως στους 100°C ενώ ο υδροστάτης του κυκλοφορητή στους 40 °C		X
Δ)	Ο θερμοστάτης του λέβητα ρυθμίζεται συνήθως στους 90°C περίπου, ενώ ο υδροστάτης του κυκλοφορητή στους 40 °C περίπου	X	

35) Στο παρακάτω σχήμα ποια η λειτουργία της τρίοδης βάνας;



Η τρίοδη βάνα κάνει ανάμιξη	X
Η τρίοδη βάνα κάνει διανομή	

36) Στο παρακάτω σχήμα ποια η λειτουργία της τρίοδης βάνας;



Η τρίοδη βάνα κάνει ανάμιξη	
Η τρίοδη βάνα κάνει διανομή	X

37) Μια σύγχρονη εξέλιξη στις εγκαταστάσεις κεντρικής θέρμανσης είναι η δυνατότητα αυτόνομης λειτουργίας των τμημάτων της. Έτσι, σε συγκροτήματα κατοικιών, οι ένοικοι έχουν πλέον τη δυνατότητα προσαρμογής της λειτουργίας της κεντρικής θέρμανσης στις προσωπικές τους απαιτήσεις και ανάγκες. Η διάταξη μιας τέτοιας εγκατάστασης κεντρικής θέρμανσης περιλαμβάνει: (Επιλέξτε τις σωστές απαντήσεις)

Δίοδη ηλεκτρονική βάνα	X
Θερμοστάτη χώρου	X
Χρονοδιακόπτη (αν είναι επιθυμητό από τον ένοικο)	X
Έναν ωρομετρητή ή θερμοδομετρητή	X
Αντιστάθμιση	

38) Σε μια εγκατάσταση κεντρικής θέρμανσης με δυνατότητα αυτονομίας της λειτουργίας των διαφόρων τμημάτων της, θα προτείνατε στον ένοικο, για τον σωστό και αντικειμενικό υπολογισμό της κατανάλωσης α) την τοποθέτηση ενός ωρομετρητή που θα καταγράφει τις συνολικές ώρες λειτουργίας της εγκατάστασής του ή β) την τοποθέτηση θερμοδομετρητή;

Η τοποθέτηση ενός ωρομετρητή που θα καταγράφει τις συνολικές ώρες λειτουργίας της εγκατάστασής	
Η τοποθέτηση θερμοδομετρητή	X

39) Η τοποθέτηση του θερμοδομετρητή σε μια εγκατάσταση κεντρικής θέρμανσης με δυνατότητα αυτονομίας της λειτουργίας των διαφόρων τμημάτων της γίνεται για την μέτρηση:

Της θερμοκρασίας του θερμαινόμενου χώρου	
Της καταγραφής των ωρών λειτουργίας της εγκατάστασης-αυτονομίας	
Της καταναλισκόμενης θερμότητας από το κύκλωμα-αυτονομία	X
Της συνολικής κατανάλωσης θερμότητας στον λέβητα	

40) Η τοποθέτηση του ωρομετρητή σε μια εγκατάσταση κεντρικής θέρμανσης με δυνατότητα αυτονομίας της λειτουργίας των διαφόρων τμημάτων της γίνεται για την μέτρηση:

Της καταγραφής των ωρών λειτουργίας του λέβητα	
Της καταγραφής των ωρών λειτουργίας της θέρμανσης σε κάθε ανεξάρτητο τμήμα	X
Της καταναλισκόμενης θερμότητας από το κύκλωμα-αυτονομία	
Της καταγραφής των ωρών λειτουργίας του κυκλοφορητή	

41) Δίπλα σε κάθε μια από τις παρακάτω προτάσεις να βάλετε το γράμμα X στο κατάλληλο τετραγωνάκι, ανάλογα με το αν η πρόταση είναι Σωστή ή Λάθος.

		Σωστό	Λάθος
A)	Οι απώλειες διάβασης θερμότητας ενός χώρου οφείλονται στη μεταφορά θερμότητας από το χώρο στο ψυχρότερο περιβάλλον μέσα από κάθε είδους διαχωριστική επιφάνεια, μεταξύ του χώρου και του περιβάλλοντος (τοιχοποιία, οροφή, πόρτες, παράθυρα κλπ)	X	
B)	Οι απώλειες διάβασης θερμότητας ενός χώρου οφείλονται στη μεταφορά θερμότητας από το χώρο στο θερμότερο περιβάλλον μέσα από κάθε είδους διαχωριστική επιφάνεια, μεταξύ του χώρου και του περιβάλλοντος (τοιχοποιία, οροφή, πόρτες, παράθυρα κλπ)		X
Γ)	Οι απώλειες μεταφοράς θερμότητας ενός χώρου οφείλονται στη μεταφορά θερμότητας από το χώρο στο ψυχρότερο περιβάλλον από τις αέριες μάζες που ανανεώνουν τον αέρα του χώρου με φυσικό (ανοίγματα) ή με τεχνητό τρόπο (εξαερισμός)	X	
Δ)	Οι απώλειες μεταφοράς θερμότητας ενός χώρου οφείλονται στη μεταφορά θερμότητας από το χώρο στο θερμότερο περιβάλλον από τις αέριες μάζες που ανανεώνουν τον αέρα του χώρου με φυσικό (ανοίγματα) ή με τεχνητό τρόπο (εξαερισμός)		X

42) Σημειώσατε από ποιο υλικό αποφεύγεται να κατασκευάζονται τα θερμαντικά σώματα;

Χαλκός	
Αλουμίνιο	
Χάλυβας	
Χυτοσίδηρος	X

43) «Με την έναρξη της λειτουργίας του κυκλοφορητή, ξεκινά η κυκλοφορία του νερού από το λέβητα προς το συλλέκτη προσαγωγής και στη συνέχεια διανέμεται στις οριζόντιες σωληνώσεις προσαγωγής. Από αυτές ρέει στις κατακόρυφες και στη συνέχεια διανέμεται στα θερμαντικά σώματα κάθε ορόφου. Διερχόμενο το θερμό νερό από τα θερμαντικά σώματα αποδίδει θερμότητα στο περιβάλλον και εξερχόμενο από το κάτω μέρος επιστρέφει μέσω των κατακόρυφων και οριζοντίων σωληνώσεων στον κεντρικό συλλέκτη επιστροφής και στη συνέχεια στο λέβητα».

Η λειτουργία ποιού συστήματος θέρμανσης περιγράφεται;

Δισωληνίου	X
Μονοσωληνίου	

44) Ποια η χρησιμότητα των διαστολικών που ονομάζονται και διαστολικοί σύνδεσμοι; (Επιλέξτε μόνο τις σωστές απαντήσεις)

Τα διαστολικά χρησιμοποιούνται για την αντιμετώπιση των διαστολών και συστολών των σωληνώσεων που προκαλούνται από την αύξηση – μείωση της θερμοκρασίας του νερού που ρέει σε αυτή ώστε να προστατευθούν τα δίκτυα από μηχανικές καταπονήσεις	X
Τα διαστολικά χρησιμοποιούνται για την αντιμετώπιση των διαστολών και συστολών του λέβητα	
Τα διαστολικά χρησιμοποιούνται για την αντιμετώπιση των διαστολών και συστολών των θερμαντικών σωμάτων	
Τα διαστολικά χρησιμοποιούνται για την αντιμετώπιση των διαστολών και συστολών του νερού	

45) Σε ένα λέβητα δια μέσω ποιιάς επιφάνειας γίνεται η συναλλαγή θερμότητας μεταξύ των καυσαερίων και του νερού; Σημειώστε την ορθή απάντηση.

Εναλλάκτης	
Καυστήρας	
Φλογοσωλήνας	X
Υδραυλός	

46) Για να αυξήσουμε το βαθμό απόδοσης ενός λέβητα θα πρέπει η θερμαινόμενη επιφάνειά του να είναι όσο το δυνατόν μεγαλύτερη σε σχέση με τον όγκο και το βάρος του;

Σωστό	Λάθος
X	

47) Σε ποιες κατηγορίες χωρίζονται οι λέβητες σε συνάρτηση με τον αριθμό διαδρομών του καυσαερίου; (Επιλέξτε μόνο τις σωστές απαντήσεις)

Διπλής	X
Τριπλής διαδρομής	X
Πολλαπλών διαδρομών	X
Κανένα από τα παραπάνω	

48) Σε ποιες κατηγορίες χωρίζονται οι λέβητες σε συνάρτηση με τον τρόπο καύσης των καυσίμων; (Επιλέξτε μόνο τις σωστές απαντήσεις)

Σε λέβητες εναλλασσόμενης καύσης με 1 ή 2 χώρους καύσης	X
Σε λέβητες διπλής καύσης όπου μπορούν και καίγονται δύο καύσιμα	X
Σε ηλεκτρικούς λέβητες	
Σε ατμολέβητες	
Όλα τα παραπάνω	

49) Τι είναι οι στροβιλιστήρες;

Ανοξειδωτα στοιχεία που τοποθετούνται μετά τον καυστήρα και στροβιλίζουν τον αέρα εισόδου	
Ανοξειδωτα στοιχεία που τοποθετούνται στους φλογαυλούς	X
Ανοξειδωτα στοιχεία που τοποθετούνται στην καμινάδα	
Ανοξειδωτα στοιχεία που τοποθετούνται εντός των υδροθαλάμων	

50) Για ποιο λόγο τα θερμά καυσαέρια ανέρχονται προς τα πάνω εντός του λέβητα και δεν κατέρχονται;

Λόγω της λειτουργίας του κυκλοφορητή	
Λόγω της ύπαρξης ανεμιστήρα στην καμινάδα	
Λόγω της τέλει καύσης του καυσίμου	
Λόγω του φαινομένου του φυσικού ελκυσμού	X

51) Τι ονομάζεται αντίθλιψη λέβητα και σε τι μονάδες μετράται;

Είναι το άθροισμα των αντιστάσεων της ροής του νερού εντός των στοιχείων του λέβητα και μετράται σε Pa, bar ή m Σ.Υ.	
Είναι το άθροισμα των αντιστάσεων της ροής των καυσαερίων εντός των φλογαυλών του λέβητα και μετράται σε Pa, bar ή m Σ.Υ.	X
Είναι το άθροισμα των αντιστάσεων της ροής του νερού εντός των στοιχείων του λέβητα και μετράται σε Kcal	
Είναι το άθροισμα των αντιστάσεων της ροής των καυσαερίων εντός των φλογαυλών του λέβητα και μετράται σε Kcal	

52) Ποιοί; Σημειώστε τη ορθή απάντηση.

	Χυτοσίδηροι	Χαλύβδινοι
Έχουν περιθώριο αύξησης της θερμικής ισχύος τους	X	
Κάνουν αρκετό θόρυβο κατά τη λειτουργία τους		X
Είναι ανθεκτικότεροι στη θερμική καταπόνηση	X	
Έχουν υψηλότερο κόστος	X	
Έχουν μικρότερο βάρος		X

53) Γιατί η χρησιμοποίηση της τρίοδης βάνας ανάμιξης προστατεύει το λέβητα από διαβρώσεις;

Η χρησιμοποίηση της θερμαίνει το νερό επιστροφής από τα θερμαντικά σώματα και αποφεύγεται έτσι η συμπύκνωση των υδρατμών του καυσαερίου	X
Η χρησιμοποίηση της θερμαίνει το νερό προσαγωγής από το λέβητα και αποφεύγεται η συμπύκνωση των υδρατμών του καυσαερίου	
Η χρησιμοποίηση της υπερθερμαίνει το νερό επιστροφής από τα θερμαντικά σώματα και διευκολύνεται έτσι η συμπύκνωση των υδρατμών του καυσαερίου	
Η χρησιμοποίηση της ψύχει το νερό επιστροφής από τα θερμαντικά σώματα και διευκολύνεται έτσι η συμπύκνωση των υδρατμών του καυσαερίου	

54) Η προστατευτική διάταξη που έχει ως σκοπό την προστασία των χαλύβδινων μερών της εγκατάστασης όταν αυτή είναι συνδεδεμένη με σωλήνες, συσκευές ή εξαρτήματα από χαλκό ονομάζεται:

Ανοδική προστασία	
Καθοδική προστασία	X
Ηλεκτρολυτική προστασία	
Οξειδωτική προστασία	

55) Ποιο είναι το περιεχόμενο της καθοδικής προστασίας το οποίο δημιουργεί ισχυρότερο γαλβανικό στοιχείο σε σχέση με αυτό του χαλύβδινου εξαρτήματος με αποτέλεσμα να φθείρεται αυτό αντί του εξαρτήματος;

Ανόδιο μαγνησίου	X
Ανόδιο μαγγανίου	
Ανόδιο ψευδαργύρου	
Ανόδιο χαλκού	

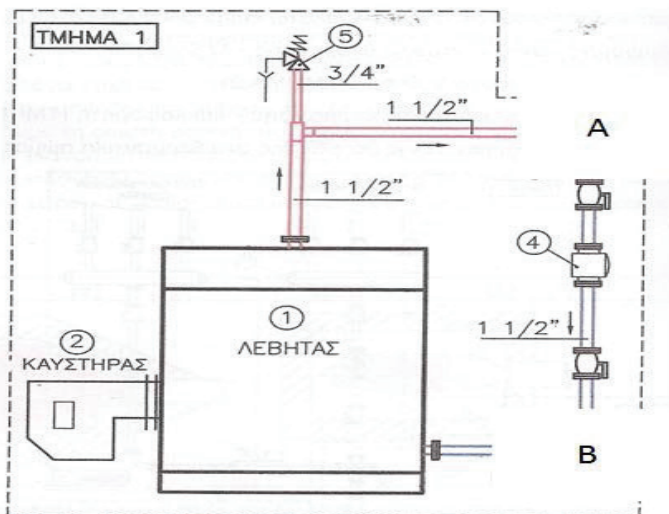
56) Πώς αποφεύγεται η κυκλοφορία του νερού μέσα στο δοχείο διαστολής ;

Συνδέουμε το σωλήνα ασφαλείας και το σωλήνα πλήρωσης πάνω από το δοχείο	
Συνδέουμε το σωλήνα ασφαλείας και το σωλήνα πλήρωσης στο ύψος της διαχωριστικής μεμβράνης	
Συνδέουμε το σωλήνα ασφαλείας και το σωλήνα πλήρωσης κάτω από το δοχείο	X

57) Ποιά είναι τα χαρακτηριστικά των υδρολίπαντων κυκλοφορητών. (Επιλέξτε μόνο τις σωστές απαντήσεις)

Η αθόρυβη λειτουργία τους	X
Οι υψηλές απαιτήσεις για τη συντήρησή τους	
Η ύπαρξη δύο ταχυτήτων λειτουργίας στο μηχανισμό τους	

58) Σε ποιο από τα σημεία Α ή Β θα πρέπει να τοποθετηθεί η περιστροφική βάνα ανάμιξης στο παρακάτω τυπικό κεντρικό δίκτυο διανομής θερμότητας;

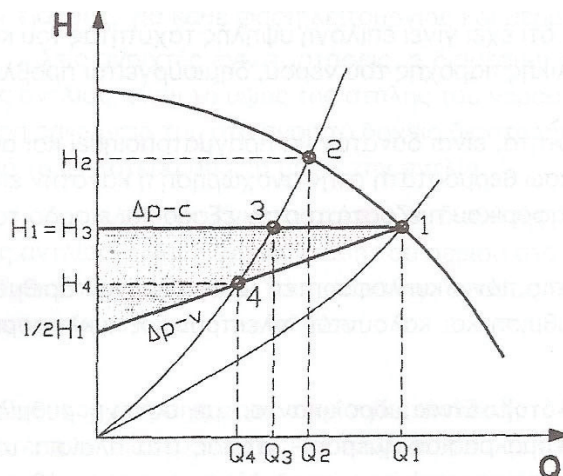


Θα πρέπει να τοποθετηθεί στο σημείο Α, ώστε να εξασφαλιζεται η ανάμιξη του νερού προσαγωγής από το λέβητα και του νερού επιστροφής από τα θερμαντικά σώματα	X
Θα πρέπει να τοποθετηθεί στο σημείο Β, ώστε να εξασφαλιζεται η ανάμιξη του νερού του δοχείου διαστολής και του νερού επιστροφής από τα θερμαντικά σώματα	
Μπορεί να τοποθετηθεί και στα δύο σημεία	
Δεν επιτρέπεται να τοποθετηθεί σε κανένα από τα δύο σημεία	

59) Με βάση ποιές παραμέτρους γίνεται η επιλογή ενός κυκλοφορητή;

Με βάση το μανομετρικό ύψος της εγκατάστασης και τον όγκο του νερού της εγκατάστασης	
Με βάση την πίεση λειτουργίας της εγκατάστασης	
Με βάση τις θερμίδες του λέβητα	
Με βάση το μανομετρικό ύψος της εγκατάστασης και την επιθυμητή παροχή	X

60) Στο παρακάτω σχήμα απεικονίζεται μια τυπική καμπύλη λειτουργίας ενός κυκλοφορητή. Τι είναι το σημείο 1;



Το σημείο μέγιστης παροχής του κυκλοφορητή	
Το σημείο λειτουργίας του κυκλοφορητή	X
Το σημείο ενεργοποίησης του κυκλοφορητή	
Το σημείο κόστους λειτουργίας του κυκλοφορητή	

61) Πώς ρυθμίζεται ο διακόπτης της αυτόματης πλήρωσης;

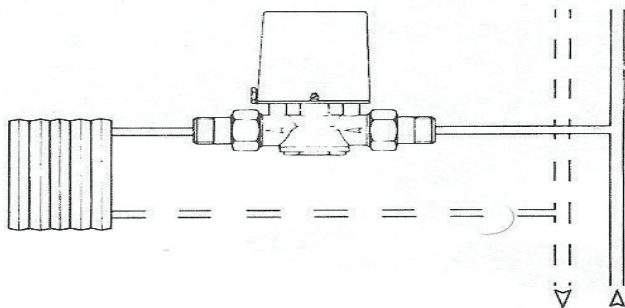
Πρέπει να ρυθμίζεται σε μία αρχική πίεση κατά 0.2 bar έως 0.5 bar περισσότερη από τη στατική πίεση της εγκατάστασης	X
Πρέπει να ρυθμίζεται σε μία αρχική πίεση κατά 1 bar περισσότερη από τη στατική πίεση της εγκατάστασης	
Πρέπει να ρυθμίζεται σε μία αρχική πίεση κατά 0.2 bar έως 0.5 bar μικρότερη από τη στατική πίεση της εγκατάστασης	
Πρέπει να ρυθμίζεται σε μία αρχική πίεση ίση με τη στατική πίεση της εγκατάστασης	

62) Που τοποθετείται ο θερμοστάτης λειτουργίας και ασφάλειας του καυστήρα;

Στο σωλήνα επιστροφής του νερού από τα θερμαντικά σώματα	
Στο σωλήνα προσαγωγής του ζεστού νερού	X
Μετά τον αυτόματο πλήρωσης	
Στο σώμα του ίδιου του λέβητα	X

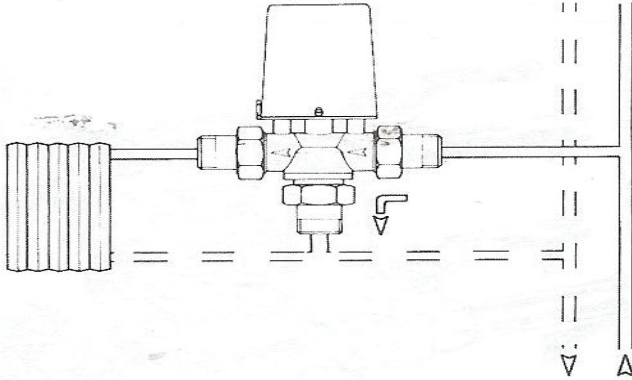
63) Που τοποθετείται ο θερμοστάτης λειτουργίας του κυκλοφορητή;

Στο σωλήνα επιστροφής του νερού από τα θερμαντικά σώματα	
Στο σωλήνα προσαγωγής του ζεστού νερού	X
Μετά τον αυτόματο πλήρωσης	
Στο σώμα του ίδιου του λέβητα	X

64) Τι παρουσιάζει το παρακάτω σχήμα;

Μια δίοδη βάνα ζώνης	X
Μία τριοδη βάνα	
Μια βαλβίδα ασφαλείας	
Ένα αυτόματο πλήρωσης	

65) Τι παρουσιάζει το παρακάτω σχήμα;



Μια δίοδη βάνα ζώνης	
Μία τριοδη βάνα	X
Μια βαλβίδα ασφαλείας	
Ένα αυτόματο πλήρωσης	

66) Η απόσταση μεταξύ της πλευράς της πόρτας του λέβητα των εγκαταστάσεων κεντρικής θέρμανσης και του απέναντι τοίχου για λέβητες μέχρι 260000 kcal/h θα πρέπει να είναι τουλάχιστον:

0,5 m	
0,7 m	
1 m	
1,5 m	X

67) Ο σκοπός του αυτομάτου πλήρωσης των εγκαταστάσεων κεντρικής θέρμανσης είναι:
(Επιλέξτε μόνο τις σωστές απαντήσεις)

Να ρυθμίζει την πίεση του δικτύου σε μια συγκεκριμένη πίεση που θέλουμε	X
Να διατηρεί την πίεση του δοχείου διαστολής σταθερή	
Να ρυθμίζει αυτόματα τις διαστολές του νερού λόγω αύξησης της θερμοκρασίας του	
Να γεμίζει με νερό την εγκατάσταση κεντρικής θέρμανσης	X

68) Βαθμός απόδοσης ενός λέβητα των εγκαταστάσεων κεντρικής θέρμανσης ορίζεται ως ο λόγος:

Παρεχόμενη Ισχύς/Ωρες λειτουργίας	
Θερμίδες λέβητα/Ωρες λειτουργίας	
Ωφέλιμη Ισχύς / Καταναλωμένη Ισχύς	
Ωφέλιμη Ισχύς / Παρεχόμενη Ισχύς	X

ΕΝΟΤΗΤΑ 6^η
ΕΠΙΠΕΔΟ ΔΥΣΚΟΛΙΑΣ: ΔΥΣΚΟΛΕΣ
ΚΑΤΗΓΟΡΙΑ: ΔΙΚΤΥΑ ΝΕΡΟΥ

1) Η πίεση λειτουργίας του μετρητή παροχής νερού είναι :

Μικρότερη από 35 m στήλη H ₂ O	
Ίση από 35 m στήλη H ₂ O	X
Μεγαλύτερη από 35 m στήλη H ₂ O	

2) Τι είναι η μονάδα υδραυλικού υποδοχέα στις υδραυλικές εγκαταστάσεις;

Είναι μονάδα για τον υπολογισμό της ζήτησης νερού μιας οικοδομής	X
Είναι μονάδα για τον υπολογισμό της κατανάλωσης νερού μιας οικοδομής	
Είναι μονάδα για τον υπολογισμό της παροχής νερού μιας οικοδομής	
Είναι μονάδα για τον υπολογισμό της θέρμανσης νερού μιας οικοδομής	

3) Με τι ισούται μια μονάδα υδραυλικού υποδοχέα στις υδραυλικές εγκαταστάσεις;

6 lit/min	
10 lit/min	
28 lit/min	X
50 lit/min	

4) Ποια η ταχύτητα ροής σε m/h σωλήνα DN 20 παροχής 720 m³/h σε ένα δίκτυο ύδρευσης;

5 m/h	
10 m/h	
15 m/h	
20 m/h	X

5) Ποια μέτρα χρησιμοποιούνται για το περιορισμό των προβλημάτων που οφείλονται στις διαστολές σωλήνων των δικτύων ύδρευσης/θέρμανσης;

Αφήνουμε αξονικό διάκενο 2 mm ανά τρέχον μέτρο σωλήνα	X
Χρησιμοποιούμε κυρίως πλαστικούς σωλήνες	
Καλύπτουμε τους σωλήνες με μανδύα από πλαστικό σωλήνα ή μονωτικό	X
Τα στηρίγματα πρέπει να επιτρέπουν τις ελεύθερες μετακινήσεις των σωλήνων	X
Όλα τα παραπάνω	

6) Η ελάχιστη πίεση λειτουργίας των πλαστικών σωλήνων του δικτύου ύδρευσης/θέρμανσης είναι:

2 bar	
4 bar	X
6 bar	

7) Η μέγιστη θερμοκρασία λειτουργίας των πλαστικών σωλήνων του δικτύου ύδρευσης/θέρμανση είναι:

110 ° C	X
160 ° C	
210 ° C	

- 8) Η ελάχιστη θερμοκρασία λειτουργίας των πλαστικών σωλήνων ύδρευσης/θέρμανσης μπορεί να είναι:

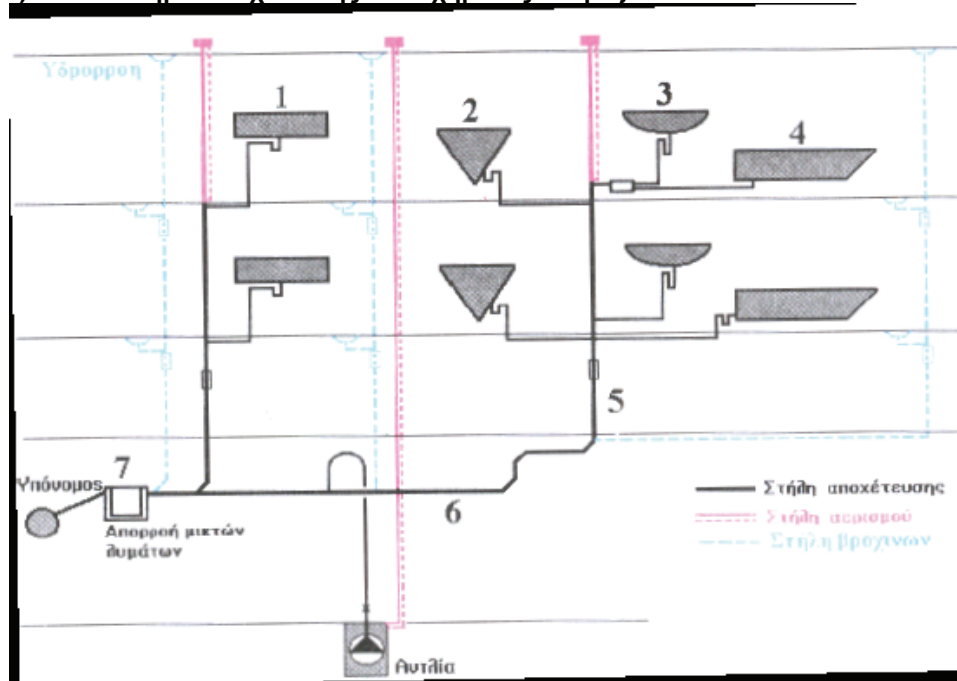
- 20 ° C	
- 30 ° C	
- 100 ° C	X

- 9) Η αυτοσυγκόλληση των σωλήνων αυτογενούς συγκόλλησης πραγματοποιείται σε θερμοκρασία τουλάχιστον :

120 ° C	
250 ° C	X
350 ° C	

ΕΝΟΤΗΤΑ 7^η
ΕΠΙΠΕΔΟ ΔΥΣΚΟΛΙΑΣ: ΔΥΣΚΟΛΕΣ
ΚΑΤΗΓΟΡΙΑ: ΑΠΟΧΕΤΕΥΣΗ

1) Το σύστημα αποχέτευσης του σχήματος ονομάζεται:

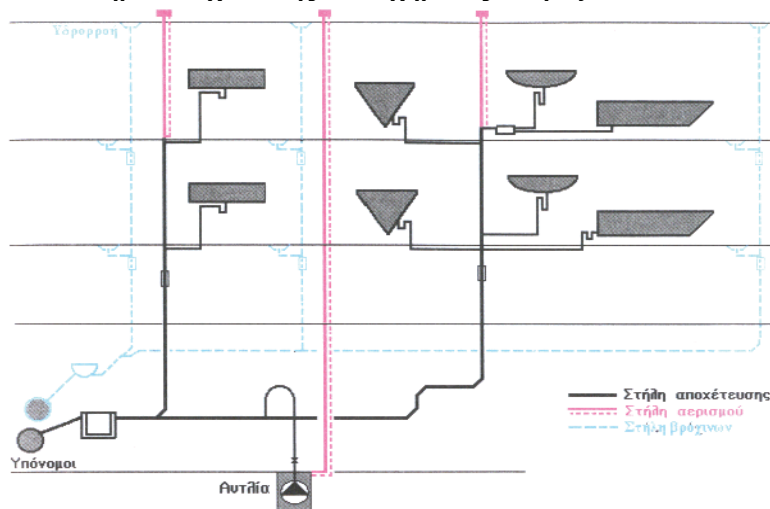


Χωριστικό	
Παντοροϊκό	X

2) Στο παντοροϊκό σύστημα αποχέτευσης:

Τα λύματα και τα βρόχινα νερά χρησιμοποιούν διαφορετικό δίκτυο	
Τα λύματα και τα βρόχινα νερά χρησιμοποιούν το ίδιο δίκτυο	X

3) Το σύστημα αποχέτευσης του σχήματος ονομάζεται:



Χωριστικό	X
Παντοροϊκό	

4) Στο χωριστικό σύστημα αποχέτευσης :

Τα λύματα και τα βρόχινα νερά χρησιμοποιούν διαφορετικό δίκτυο	X
Τα λύματα και τα βρόχινα νερά χρησιμοποιούν το ίδιο δίκτυο	

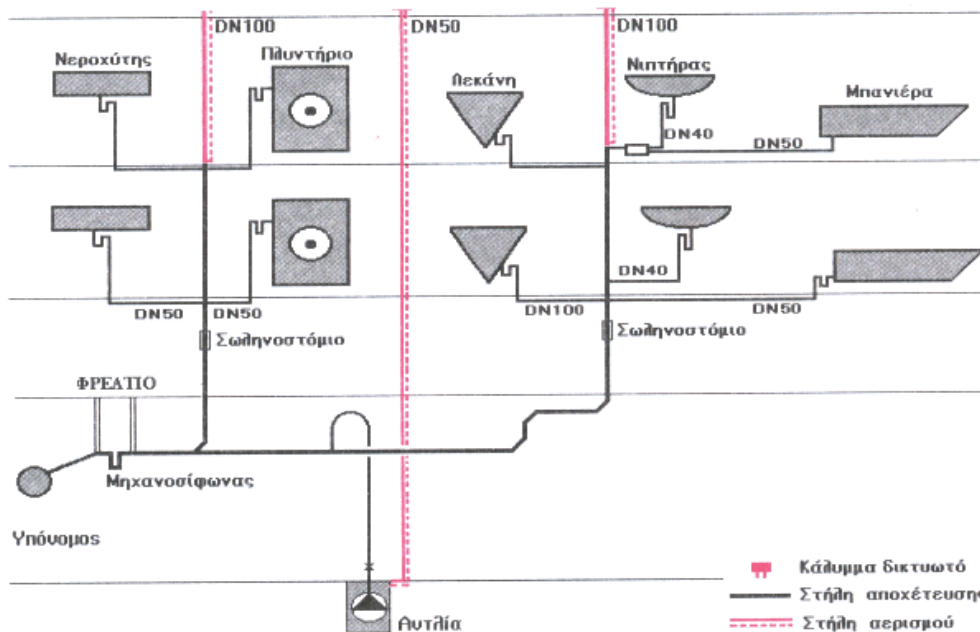
5) Η διακίνηση των λυμάτων από τους υδραυλικούς υποδοχείς μέχρι την τελική διάθεσή τους σε μία εγκατάσταση αποχέτευσης συνίσταται να γίνεται με τη χρήση μηχανημάτων. Σωστό ή λάθος;

Σωστό	Λάθος
	X

6) Τα είδη αερισμού που υπάρχουν σε μια εγκατάσταση αποχέτευσης είναι: (Επιλέξτε μόνο τις σωστές απαντήσεις)

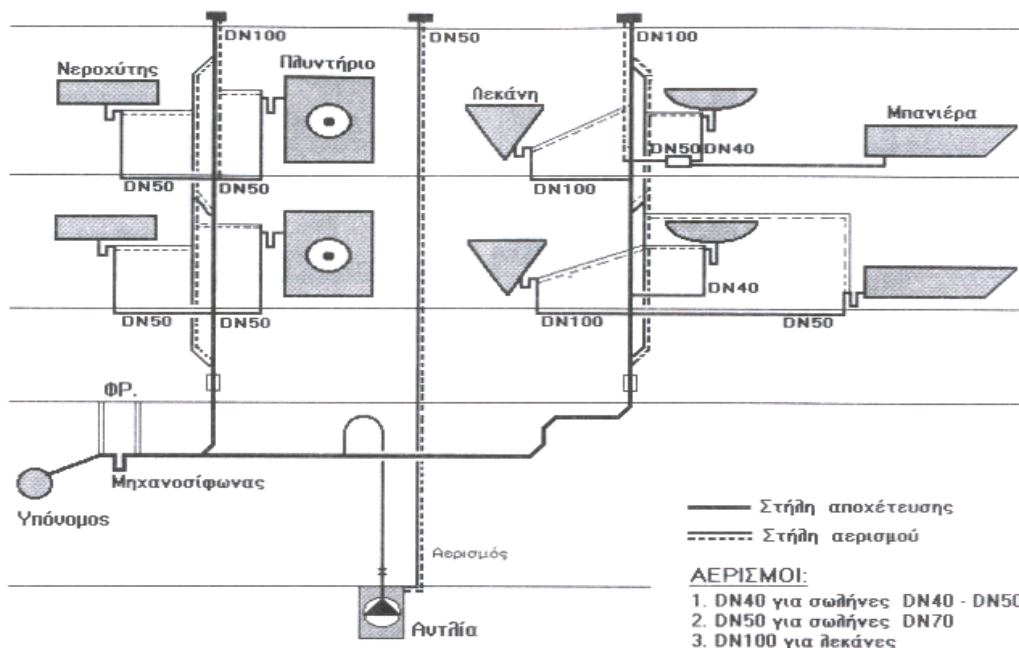
Κύριος αερισμός	X
Παράπλευρος άμεσος αερισμός	X
Εξωτερικός αερισμός	
Πλήρης αερισμός	X

7) Τι είδος αερισμού δικτύου αποχέτευσης απεικονίζει το παρακάτω σχήμα;



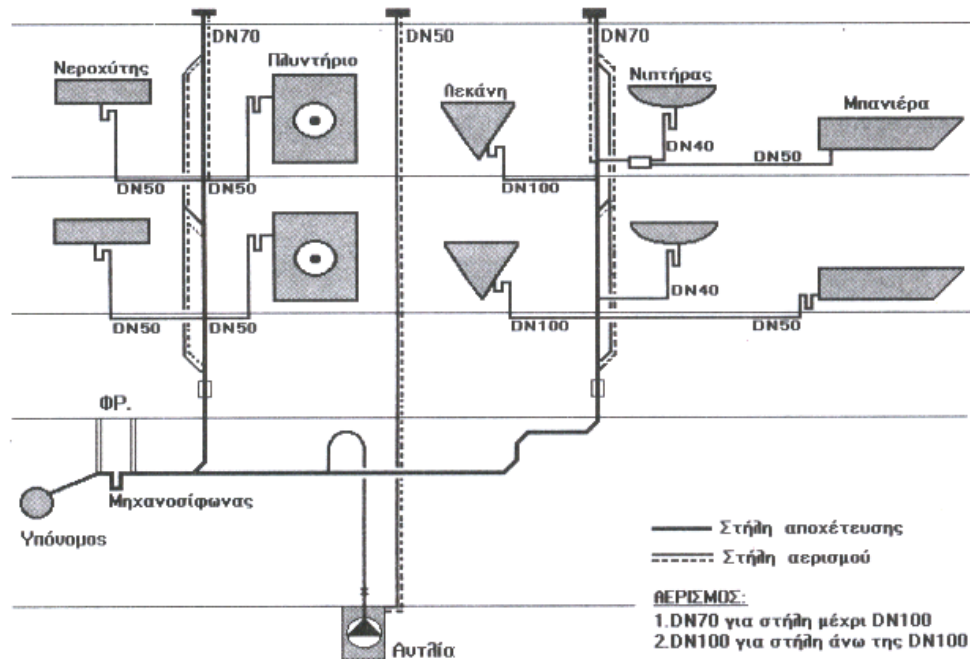
Κύριος αερισμός	X
Παράπλευρος άμεσος αερισμός	
Πλήρης αερισμός	

8) Τι είδος αερισμού δικτύου αποχέτευσης απεικονίζει το παρακάτω σχήμα;



Κύριος αερισμός	
Παράπλευρος άμεσος αερισμός	X
Πλήρης αερισμός	

9) Τι είδος αερισμού δικτύου αποχέτευσης απεικονίζει το παρακάτω σχήμα; Επιλέξτε την σωστή απάντηση



Κύριος αερισμός	
Παράπλευρος άμεσος αερισμός	
Πλήρης αερισμός	X

10) Η πλέον ολοκληρωμένη αλλά και η πιο δύσκολη και δαπανηρή μέθοδος αερισμού δικτύου αποχέτευσης είναι :

Κύριος αερισμός	
Παράπλευρος άμεσος αερισμός	
Πλήρης αερισμός	X

11) Υδραυλικό φορτίο σε ένα βιολογικό καθαρισμό είναι :

Η μάζα των λυμάτων σε kg/h	
Η παροχή των λυμάτων σε m ³ / h	X
Η πυκνότητα των λυμάτων kg / m ³	
Άλλο	

12) Οργανικό φορτίο λυμάτων είναι :

Η ποσότητα των λυμάτων	
Η ποιότητα των λυμάτων	X
Συνδυασμός των παραπάνω	
Άλλο	

13) Αναφέρατε επιγραμματικά τις βασικές λειτουργίες της βιολογικής επεξεργασίας.

Βιολογική διάσπαση των λυμάτων	
Καθίζηση των αιωρούμενων στερεών	
Όλα τα παραπάνω	X

14) Πως ονομάζονται οι δεξαμενές που λαμβάνουν μέρος σε μια διαδικασία βιολογικού καθαρισμού;

Δεξαμενή αερισμού	X
Δεξαμενή καθαρισμού	
Δεξαμενή καθίζησης	X
Δεξαμενή συγκέντρωσης	

ΕΝΟΤΗΤΑ 8^η
ΚΑΤΗΓΟΡΙΑ: ΠΥΡΟΣΒΕΣΗ

- 1) Ποιες οι μέγιστες πιέσεις που μπορούν να επικρατούν στις λήψεις συστημάτων με πυροσβεστικές λήψεις; Επιλέξτε την σωστή απάντηση

1 bar	
1,5 έως 2,5 bar	
3,4 έως 10,3 bar	X
15 έως 20 bar	

- 2) Ποιοι παράγοντες καθορίζουν το μανομετρικό ύψος ενός πιεστικού συγκροτήματος πυρόσβεσης.

Η παροχή σε λίτρα /λεπτό	X
Η πίεση του συστήματος σε bar	X
Η πιθανή απώλεια πίεσης που μπορεί να υπάρχει στο σύστημα	X
Η εξωτερική θερμοκρασία	
Όλα τα παραπάνω	

- 3) Ποια είναι η τιμή της ελάχιστης πίεσης που πρέπει να εξασφαλίζουν τα πυροσβεστικά συγκροτήματα στο πιο απομακρυσμένο σημείο λήψης μιας στήλης; Επιλέξτε την σωστή απάντηση

3 bar	
4.5 bar	X
6 bar	

- 4) Ποια είναι η τιμή της ελάχιστης θερμοκρασίας που πρέπει να έχει το αντλιοστάσιο ενός πετρελαιοκίνητου πυροσβεστικού συγκροτήματος ; Επιλέξτε την σωστή απάντηση

10 ° C	X
15 ° C	
20 ° C	

- 5) Οι συνθήκες σε δοκιμή σε πίεση του δικτύου της πυροσβεστικής εγκατάστασης είναι :
Επιλέξτε την σωστή απάντηση

15 bar για 3 ώρες	
10 bar για 15 λεπτά	X
5 bar για 1 ώρα	

- 6) Σε ποιες κατηγορίες χωρίζεται η ενεργητική προστασία; (Επιλέξτε μόνο τις σωστές απαντήσεις)

Πυρανίχνευση	X
Πυροδιαμερισματοποίηση των κτιρίων	
Πυροπροστασία	X
Σχεδιασμός οδεύσεων διαφυγής	

- 7) Με τι πρέπει να είναι εξοπλισμένο ένα κτίριο με 5 ή περισσότερους ορόφους; (Επιλέξτε μόνο τις σωστές απαντήσεις)

Με αυτόματο σύστημα πυρανίχνευσης (σε λεβητοστάσια, μηχανοστάσια) και αυτόματο σύστημα καταιονητήρων	
Με αυτόματο σύστημα πυρανίχνευσης (σε λεβητοστάσια, μηχανοστάσια) και φορητούς πυροσβεστήρες	X

Με αυτόματο σύστημα πυρανίχνευσης (σε λεβητοστάσια, μηχανοστάσια) και μόνιμο υδροδοτικό πυροσβεστικό δίκτυο	
---	--

8) Σε ένα αυτόματο σύστημα κατάσβεσης με νερό, αποτελούμενο από ένα μόνιμο δίκτυο σωληνώσεων που κατευθύνουν το νερό κατάσβεσης στα στεγανά και κατάλληλα κατανεμημένα στην οροφή του χώρου ακροφύσια (sprinkler), τα ακροφύσια (sprinkler) ανοίγουν όταν η θερμοκρασία στον χώρο που βρίσκονται φτάσει περίπου τους:

68°C	X
85 °C	
92 °C	
100 °C	

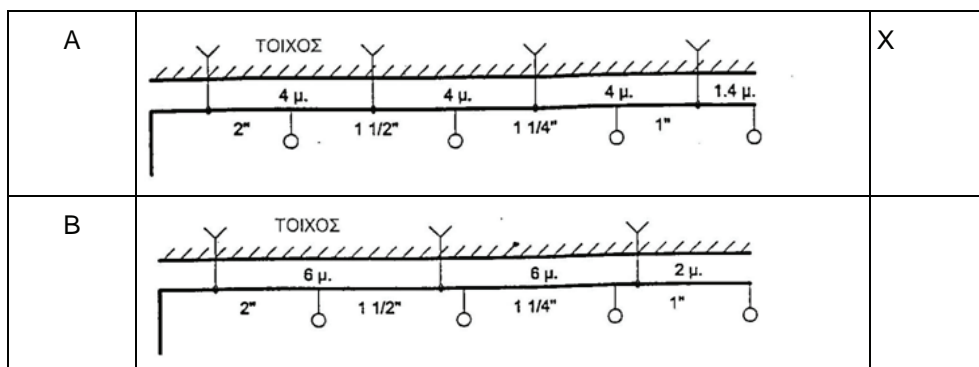
9) Σε αυτόματο σύστημα κατάσβεσης με νερό, αποτελούμενο από ένα μόνιμο δίκτυο σωληνώσεων που κατευθύνουν το νερό κατάσβεσης στα στεγανά και κατάλληλα κατανεμημένα στην οροφή του χώρου ακροφύσια (sprinkler), κάθε ακροφύσιο εκτοξεύει:

10 - 30 λίτρα νερό το λεπτό	
20 - 50 λίτρα νερό το λεπτό	
60 - 150 λίτρα νερό το λεπτό	X
200 λίτρα νερό το λεπτό	

10) Σε αυτόματο σύστημα κατάσβεσης με νερό αποτελούμενο από ένα μόνιμο δίκτυο σωληνώσεων που κατευθύνουν το νερό κατάσβεσης στα στεγανά και κατάλληλα κατανεμημένα στην οροφή του χώρου ακροφύσια (sprinkler) :

Ανοίγουν όλα μαζί τα ακροφύσια όταν ανιχνευθεί πυρκαγιά	
Αρχικά ανοίγει το ακροφύσιο που βρίσκεται πλησιέστερα στην πυρκαγιά, ενώ τα άλλα δεν ανοίγουν παρά μόνο αν η φωτιά επεκταθεί	X

11) Ποιό από τα παρακάτω σχήματα απεικονίζει την σωστή στερέωση του πυροσβεστικού δικτύου.



12) Ποιό από τα παρακάτω σχήματα απεικονίζει την πληρότητα ενός πυροσβεστικού συγκροτήματος;



13) Σε κτίρια υψηλού βαθμού κινδύνου (π.χ. γκαράζ), η απόσταση μεταξύ των δύο κεφαλών καταιονητήρων (sprinkler), δεν πρέπει να υπερβαίνει:

Τα 10 μέτρα	
Τα 7 μέτρα	
Τα 5 μέτρα	
Τα 3 μέτρα	X

14) Σε συστήματα με πυροσβεστικές λήψεις (πυροσβεστικές φωλιές κλπ), ποιά η ελάχιστη πίεση του νερού σε οποιαδήποτε λήψη του συστήματος, πάνω από την οποία πρέπει να προσαρμόζεται, πριν από την λήψη, κατάλληλος μειωτήρας πίεσης ;

5 bar	
6,5 bar	X
8,6 bar	
9,5 bar	

15) Σε συστήματα με πυροσβεστικές λήψεις (πυροσβεστικές φωλιές κλπ), το τμήμα του σωλήνα μεταξύ της βαλβίδας αντεπιστροφής και του στομίου σύνδεσης της Πυροσβ. Υπηρεσίας πρέπει να είναι εφοδιασμένο με αυτόματη διάταξη αποστράγγισης.

Σωστό	X
Λάθος	

16) Ποια η συνήθης διάμετρος του πυροσβεστικού κρουνού σε ένα πυροσβεστικό δίκτυο;

½ – 1 in	
1 – 1 ½ in	
2 – 2 ½ in	X
3 in	

17) Ποιος είναι ο σκοπός του αυλού σε έναν πυροσβεστικό σωλήνα;

Να κατευθύνει το νερό στη φωτιά σε συμπαγή δέσμη η διασπορά	X
Να προσαρμόζει τον σωλήνα στον πυροσβεστικό κρουνό	
Να ρυθμίζει την παροχή του νερού	
Όλα τα παραπάνω	

18) Οι καταιονηστήρες (sprinklers) ενός πυροσβεστικού δικτύου έχουν συνήθως σπείρωμα:

½"	X
1"	
2"	
2 ½"	

19) Ποια εξαρτήματα περιέχουν οι πυροσβεστικές φωλιές; (Επιλέξτε τις σωστές απαντήσεις)

Ερμάριο	X
Εξέλικτρο	X
Υγρό κατάσβεσης	
Ταχυσυνδέσμους	X
Αυλούς	X
Πυροσβεστικό κρουνό	X
Ανιχνευτή καπνού	
Πυροσβεστικούς σωλήνες	X
Όλα τα παραπάνω	

20) Πόση είναι η μέγιστη επιτρεπόμενη απόσταση απροστάτευτης όδευσης από το πιο απομακρυσμένο σημείο ενός κτιρίου κατοικιών μέχρι την έξοδο κινδύνου;

10m	
20m	
35m	X
60m	

21) Πόσο είναι ο ελάχιστος επιτρεπόμενος δείκτης πυραντίστασης για το ισόγειο ενός 3όροφου κτιρίου κατοικιών;

30 λεπτά	
60 λεπτά	X
90 λεπτά	
120 λεπτά	

22) Σε μία πυροσβεστική φωλιά ο μηχανισμός που τυλίγεται και ξετυλίγεται ο πυροσβεστικός σωλήνας ονομάζεται:

Εξολκέας	
Εξέλικτρο	X
Εκτυλικτήρας	
Εξελικτήρας	

23) Ποια είναι η μέγιστη επιφάνεια που καλύπτεται από ένα καταιονητήρα για κατηγορία πυρκαγιών μικρού κινδύνου ;

9 τ.μ.	
10-15 τ.μ.	
16-20 τ.μ.	X
20-25 τ.μ.	

24) Ποια είναι η μέγιστη επιφάνεια που καλύπτεται από ένα καταιονητήρα για κατηγορία πυρκαγιών υψηλού κινδύνου και μεγάλου κινδύνου;

9 τ.μ.	X
10-15 τ.μ.	

16-20 τ.μ.	
20-25 τ.μ.	

25) Ποια είναι η ελάχιστη παροχή και πίεση εκροής του νερού στην πιο απομακρυσμένη πυροσβεστική φωλιά ενός πυροσβεστικού δικτύου κατηγορίας δύο;

Ελάχιστη παροχή νερού 200 λίτρα/ λεπτό Ελάχιστη πίεση 4,4 bar	
Ελάχιστη παροχή νερού 380 λίτρα/ λεπτό Ελάχιστη πίεση 4,4 bar	X
Ελάχιστη παροχή νερού 200 λίτρα/ λεπτό Ελάχιστη πίεση 6 bar	
Ελάχιστη παροχή νερού 380 λίτρα/ λεπτό Ελάχιστη πίεση 6 bar	

ΕΝΟΤΗΤΑ 9η
ΚΑΤΗΓΟΡΙΑ: ΔΙΚΤΥΑ ΑΤΜΟΥ

1) Οι λυόμενες συνδέσεις σε δίκτυα ατμού μέχρι PN 16 και 300°C γίνονται:

Μόνο με φλάντζες	X
Με φλάντζες και με σπείρωμα	
Μόνο με σπείρωμα	

2) Σε δίκτυα ατμού μέχρι PN 16 και 300°C, ο αριθμός των οπών που έχουν οι φλάντζες για τους κοχλίες,

Είναι πολλαπλάσιο του τέσσερα (2)	
Είναι πολλαπλάσιο του τέσσερα (4)	X
Εξαρτάται από τον κατασκευαστή τους	

3) Ποιο είναι το πλεονέκτημα της θέρμανσης ρευστού με απ'ευθείας έγχυση ζωντανού ατμού μέσω της μεθόδου τζιφαριού ατμού – νερού έναντι των μεθόδων σωλήνας και σωλήνας με ταπωμένο άκρο και με μεγάλο αριθμό οπών στο κάτω τμήμα της.

Στη μέθοδο τζιφαριού ατμού-νερού έχουμε πολύ μικρότερο θόρυβο και δονήσεις έναντι των άλλων δύο μεθόδων.	X
Στη μέθοδο τζιφαριού ατμού-νερού έχουμε πολύ μικρότερο θόρυβο έναντι των άλλων δύο μεθόδων.	
Στη μέθοδο τζιφαριού ατμού-νερού έχουμε πολύ λιγότερες δονήσεις έναντι των άλλων δύο μεθόδων.	

4) Σε ένα δίκτυο ατμού, η κύρια αγκύρωση ενός σωλήνα:

Επιτρέπει τη στροφή του σωλήνα αλλά όχι τη μετακίνησή του κατακόρυφα ή οριζόντια	
Επιτρέπει την οριζόντια μετακίνησή του αλλά όχι την κατακόρυφη και ούτε την στροφή του	
Δεν επιτρέπει ούτε τη στροφή του σωλήνα ούτε τη μετακίνησή του οριζόντια ή κατακόρυφη	X

5) Η εσωτερική όψη των γυάλινων πλακών στους υδροδείκτες τύπου Klinger φέρει κατακόρυφες τριγωνικές αυλακώσεις, ώστε :

Να αυξάνεται η αντοχή τους σε θραύση	
Να αποφεύγεται η επικάλυψη αλάτων στην επιφάνειά τους	
Να είναι πιο ευανάγνωστη η στάθμη του νερού	X

6) Σε σχέση με τους σύρτες και τους κρουνοί, οι δικλείδες και τα κλαπέτα:

Παρουσιάζουν μεγαλύτερη αντίσταση ροής	X
Παρουσιάζουν μικρότερη αντίσταση ροής	
Παρέχουν μικρότερη στεγανότητα	

7) Σε σχέση με τους σύρτες και τους κρουνοίς, οι δικλείδες και τα κλαπέτα: απάντηση

Παρέχουν καλύτερη στεγανότητα	
Παρέχουν καλύτερη δυνατότητα ρύθμισης της ροής	X
Παρέχουν χειρότερη δυνατότητα ρύθμισης της ροής	

8) Σε μία αποφρακτική δικλείδα ατμού, η είσοδος του ατμού γίνεται :

Πάντα από το κάτω μέρος της βαλβίδας για να μη μένει διαρκώς υπό πίεση το στεγανωτικό του αδραχτιού, όταν η δικλείδα είναι κλειστή	
Πάντα από το πάνω μέρος της βαλβίδας ώστε να είναι πιο εύκολο το κλείσιμο της δικλείδας	
Είτε από το κάτω είτε από το πάνω μέρος της βαλβίδας	X

9) Ποια είναι η μέγιστη παροχή που μπορεί να ρυθμίσει ένας μειωτής πίεσης ατμού ο οποίος έχει ελάχιστη παροχή 20 Kg/h και εύρος ρύθμισης παροχής (Rangeability) 20:1 ;

400 Kg/h	
200 Kg/h	X*
100 Kg/h	

* Υπολογισμός : $20 \times 20/1 = 400$

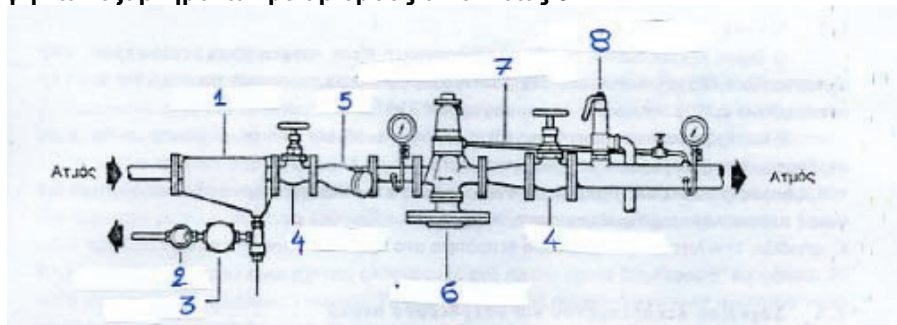
10) Πότε εγκαθιστούμε δύο μειωτές πίεσης ατμού σε σύνδεση σε σειρά μεταξύ τους ;

Για να πετύχουμε διαφορικές πιέσεις με λόγο πιέσεων $p_2/p_1 > 1$	
Για να πετύχουμε διαφορικές πιέσεις με λόγο πιέσεων $0,1 < p_2/p_1 < 1$	
Για να πετύχουμε διαφορικές πιέσεις με λόγο πιέσεων $p_2/p_1 < 0,1$	X

11) Όταν εγκαθιστούμε δύο μειωτές πίεσης ατμού σε σύνδεση σε σειρά μεταξύ τους, ποιος από τους δύο είναι συνήθως μεγαλύτερης διαμέτρου ;

Ο πρώτος στη σειρά	
Ο δεύτερος στη σειρά	X*

* (επειδή με τη μείωση της πίεσης ο όγκος του ατμού αυξάνει)

12) Με βάση τη διάταξη της ακόλουθης εικόνας, να επιλέξετε τον πίνακα που απεικονίζει την ορθή περιγραφή των εξαρτημάτων με αριθμούς από 1 έως 8.

Περιγραφή εξαρτήματος				
Μειωτής πίεσης	6	1	6	1
Γυαλί ελέγχου	2	2	2	2
Ατμοφράκτης	4	3	3	4
Ατμοπαγίδα	3	4	4	3

Φίλτρο	5	5	5	5
Διαχωριστής	1	8	1	8
Σωλήνας ανάδρασης πίεσης	7	7	7	7
Βαλβίδα ασφαλείας	8	6	8	6
Σωστή απάντηση	X			

13) Σε τι κατάσταση είναι το νερό που έχει θερμοκρασία 100° C και πίεση 2 bar ;

Υπόψυκτο νερό	X
Υπέρθερμος ατμός	
Κορεσμένος ατμός	
Κορεσμένο νερό	

14) Σε τι κατάσταση είναι το νερό που έχει θερμοκρασία 100° C και πίεση 0,5 bar ;

Υπόψυκτο νερό	
Υπέρθερμος ατμός	X
Κορεσμένος ατμός	
Κορεσμένο νερό	

15) Ποια κατάσταση του νερού ονομάζουμε "υγρό ατμό" ;

Η κατάσταση συνύπαρξης κορεσμένου νερού και κορεσμένου ατμού στον ίδιο χώρο	X
Όταν η θερμοκρασία του νερού πίεσης p διατηρείται μικρότερη από τη θερμοκρασία βρασμού που αντιστοιχεί στην πίεση p και μεγαλύτερη από τη θερμοκρασία πήξης του .	
Όταν το νερό πίεσης p έχει θερμοκρασία τη θερμοκρασία βρασμού του που αντιστοιχεί στην πίεση p , αλλά εξακολουθεί να διατηρεί την υγρή του φάση.	

16) Από τι εξαρτάται η φάση (υγρή, στερεά, αέρια) στην οποία βρίσκεται κάθε φορά μία ποσότητα νερού ;

Μόνο από τη θερμοκρασία της	
Μόνο από την πίεσή της	
Από τη θερμοκρασία και την πίεσή της	X

17) Ο βαθμός ξηρότητας ή η ποιότητα του ατμού εκφράζει:

Τη μάζα του ατμού προς τη μάζα του υγρού	
Τη μάζα του ατμού προς τη μάζα του υγρού και ατμού	X
Τη μάζα του υγρού προς την μάζα του ατμού	

18) Ο βαθμός ξηρότητας λαμβάνει τιμές:

0 έως 1	X
1 έως 100	
0% έως 100%	X
100% έως 110%	

19) Πως γίνονται οι συνδέσεις των τμημάτων ενός δικτύου ατμού; (Επιλέξτε τις σωστές απαντήσεις)

Με οξυγονοκολλήσεις	X
Με ηλεκτροσυγκολλήσεις	X
Με ασημοκολλήσεις	
Με παρεμβολή φλαντζών	X

20) Σε δίκτυα ατμού επιτρέπονται συνδέσεις με σπείρωμα. Σωστό ή Λάθος;

Σωστό	
Λάθος	X

21) Τι παρεμβύσματα χρησιμοποιούμε στις φλάντζες σε δίκτυα ατμού; Επιλέξτε την ορθή απάντηση.

Από ελαστικό	
Από πλαστικό	
Από μέταλλο	
Από περμανίτη	X

22) Πως απομακρύνονται τα συμπυκνώματα από το δίκτυο ατμού; Επιλέξτε την ορθή απάντηση.

Με την τοποθέτηση ατμοφρακτών	
Με την τοποθέτηση βαλβίδων ατμού	
Με την τοποθέτηση ατμοπαγίδων	X

23) Πως γίνεται η δοκιμή στεγανότητας σε δίκτυα ατμού; Επιλέξτε τις σωστές απαντήσεις.

Με νερό σε πίεση 20% μεγαλύτερη από την πίεση λειτουργίας	X
Με σαπούνι	
Με πεπιεσμένο αέρα σε πίεση 2-5 Atm	X
Με αφρό	
Με ατμό στην πίεση λειτουργίας	X
Όλα τα παραπάνω	

24) Ποιος είναι ο καταλληλότερος τύπος ατμοπαγίδας, στην περίπτωση που έχουμε ανύψωση των συμπυκνωμάτων ;

Πλωτήρος	X
Θερμοδυναμικές	
Θερμοδυναμικές - Διμεταλλικές	
Ανεστραμμένου κάδου	

25) Στην περίπτωση που μετά την ατμοπαγίδα έχουμε ανύψωση των συμπυκνωμάτων τότε χρησιμοποιούμε:

Βαλβίδα by pass αμέσως μετά την ατμοπαγίδα	
Βαλβίδα αντεπιστροφής αμέσως μετά την ατμοπαγίδα	X
Ατμοφράκτη αμέσως μετά την ατμοπαγίδα	

26) Οι βαλβίδες by pass χρησιμοποιούνται σε βαλβίδες μεγάλης διαμέτρου:

Για να μειώσουν τη διαφορική πίεση στην έδρα της κύριας βαλβίδας	X
Για να διατηρήσουν σταθερή τη διαφορική πίεση στην έδρα της κύριας βαλβίδας	
Για να αυξήσουν τη διαφορική πίεση στην έδρα της κύριας βαλβίδας	

27) Πότε απαγορεύεται η χρήση βαλβίδων ατμού με σώμα από χυτοσίδηρο ;

Στην ύπαιθρο για θερμοκρασία κάτω από -10 ° C	X
Σε δίκτυα όπου υπάρχει κίνδυνος υδραυλικού πλήγματος ή δονήσεων.	X

Σε εύφλεκτα υλικά	X
Σε διαβρωτικό περιβάλλον	
Όλα τα παραπάνω	

28) Ποια από τα παρακάτω είναι είδη καπακιών βαλβίδων ατμού; Επιλέξτε τις σωστές απαντήσεις.

Καπάκι με εσωτερικό στείρωμα	X
Καπάκι που δένει στο σώμα με κοχλίες και περικόχλια	X
Ενιαίο βιδωτό καπάκι	X
Καπάκι κουμπωτό που εφαρμόζει στο σώμα με πίεση	
Καπάκι φλαντζωτό με τσιμούχα	X
Καπάκι φλαντζωτό με δακτυλίδι	X
Όλα τα παραπάνω	

29) Τι σχήμα μπορεί να έχει η φλάντζα που συνδέει το σώμα μιας βαλβίδας ατμού με το καπάκι της ; Επιλέξτε την σωστή/σωστές απαντήσεις

Τετράγωνο	X
Οβάλ	X
Κυκλικό	X
Εξαγωνικό	
Όλα τα παραπάνω	

30) Η συσκευή η οποία επιτρέπει τη ροή συμπυκνωμάτων, τα οποία προέρχονται από ατμό που έχει δώσει τη λανθάνουσα θερμότητά του, από ένα σύστημα πίεσης σε ένα άλλο σύστημα χαμηλής πίεσης ή ατμοσφαιρικής ονομάζεται:

Βαλβίδα by pass	
Βαλβίδα αντεπιστροφής	
Ατμοφράκτης	
Ατμοπαγίδα	X

31) Η συσκευή η οποία την εκροή του αέρα και άλλων αερίων (CO₂, O₂) από το σύστημα ατμού για να διατηρήσει τη θερμοκρασία του συστήματος σταθερή και ίση με αυτή του σχεδιασμού και να μειώσει έτσι όσο το δυνατόν τη διάβρωση του συστήματος ονομάζεται:

Βαλβίδα by pass	
Βαλβίδα αντεπιστροφής	
Ατμοφράκτης	
Ατμοπαγίδα	X

32) Ποιες από τις παρακάτω περιπτώσεις αφορούν ατμοπαγίδες, των οποίων η υπερδιαστασιολόγησή τους οδηγεί σε χαμηλή απόδοσή τους ; Επιλέξτε την σωστή/σωστές απαντήσεις

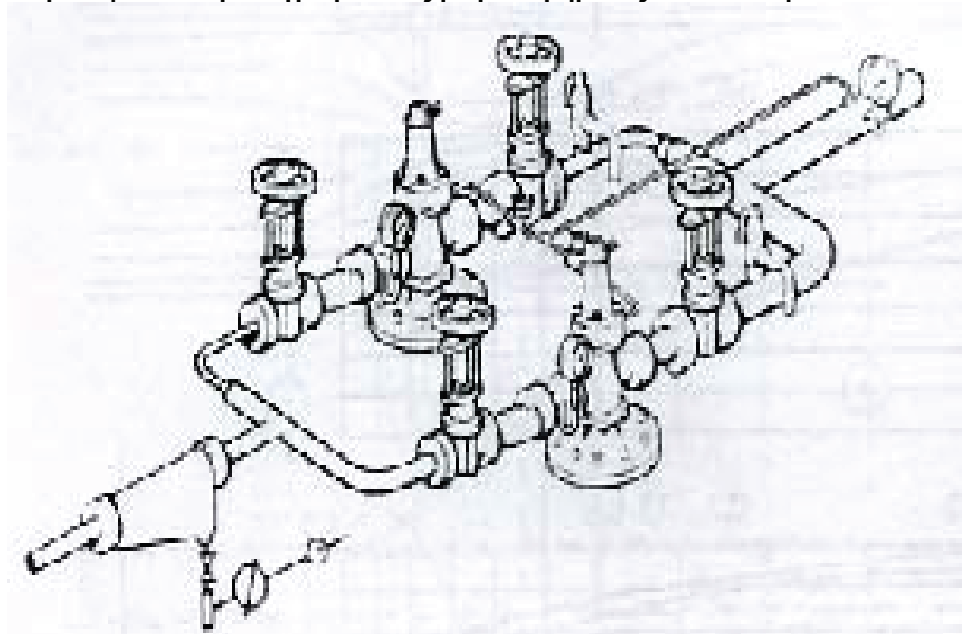
Στις θερμοδυναμικές ατμοπαγίδες	
Στις ατμοπαγίδες ανεστραμμένου κάδου	

Στις ατμοπαγίδες τύπου impulse	
Στις ατμοπαγίδες τύπου διαφράγματος (orifice)	
Όλες τις παραπάνω	X
Καμία από τις παραπάνω	

33) Ποιους ελέγχους εκτελούμε για τη διαπίστωση της καλής λειτουργίας των ατμοπαγίδων ;
Επιλέξτε την σωστή/σωστές απαντήσεις

Έλεγχος παροχής	X
Έλεγχος διαρροής	
Έλεγχος θερμοκρασίας στην έξοδο της ατμοπαγίδας	X
Όλα τα παραπάνω	

34) Επιλέξτε από τους κάτωθι πίνακες τον πίνακα που περιγράφει τις συσκευές που εικονίζονται στην παρακάτω φωτογραφία ενός μικρού τμήματος δικτύου ατμού.



Δύο μειωτές πίεσης ατμού	Δύο μειωτές πίεσης ατμού	Δύο ατμοφράκτες	Δύο βαλβίδες ασφαλείας έναντι υπερπίεσης
Μια βαλβίδα ασφαλείας έναντι υπερπίεσης	Ένας διαχωριστής ατμού-νερού	Ένας διαχωριστής ατμού-νερού	Ένας διαχωριστής ατμού-νερού
Τέσσερις (4) διαχωριστές ατμού νερού	Τέσσερις (4) ατμοφράκτες	Τέσσερις (4) μειωτές πίεσης ατμού	Τέσσερις (4) μειωτές πίεσης ατμού
Ένας ατμοφράκτης	Μια βαλβίδα ασφαλείας έναντι υπερπίεσης	Μια βαλβίδα ασφαλείας έναντι υπερπίεσης	Ένας ατμοφράκτης
	X		

35) Πως ονομάζεται το φαινόμενο που συμβαίνει στο σημείο που σε ένα ρέον υγρό η πίεσή του πέφτει χαμηλότερα από την πίεση ατμού και το οποίο φαινόμενο αποτελεί έναν από τους κύριους παράγοντες φθοράς σε βιομηχανικά συστήματα;

Σπηλαίωση	X
Εξάτμιση	
Υπερπίεση	
Υπερθέρμανση	

36) Όταν λέμε ότι η ποιότητα ή η ξηρότητα του ατμού είναι 80% τι εννοούμε;

Από τη συνολική μάζα του ρευστού το 80% είναι υγρό και το υπόλοιπο 20% είναι ατμός	
Από τη συνολική μάζα του ρευστού το 80% είναι ατμός και το υπόλοιπο 20% είναι υγρό	X
Από τη συνολική μάζα του ρευστού το 80% είναι ατμός και το υπόλοιπο 20% είναι αέρας	
Από τη συνολική μάζα του ρευστού το 80% είναι αέρας και το υπόλοιπο 20% είναι ατμός	

ΕΝΟΤΗΤΑ 10η
ΚΑΤΗΓΟΡΙΑ: ΔΙΚΤΥΑ ΚΑΥΣΙΜΩΝ ΑΕΡΙΩΝ

1) Σε εσωτερικές εγκαταστάσεις φυσικού αερίου με πίεση λειτουργίας έως και 500 mbar, η μέγιστη επιτρεπόμενη πίεση λειτουργίας των σωληνώσεων εντός κτιρίου για οικιακή χρήση είναι:

25 mbar	X
100 mbar	
300 mbar	
500 mbar	

2) Σε εσωτερικές εγκαταστάσεις φυσικού αερίου με πίεση λειτουργίας έως και 500 mbar, η μέγιστη επιτρεπόμενη πίεση λειτουργίας των σωληνώσεων για μεγάλες εγκαταστάσεις με συνολική παροχή $\leq 300 \text{ Nm}^3/\text{h}$ και σε λεβητοστάσια μεγάλων κτιρίων, νοσοκομείων, ξενοδοχείων, βιομηχανιών κλπ με συνολική παροχή $> 300 \text{ Nm}^3/\text{h}$ είναι:

25 mbar	
100 mbar	
300 mbar	
500 mbar	X

3) Σε εσωτερικές εγκαταστάσεις φυσικού αερίου με πίεση λειτουργίας έως και 500 mbar, οι συσκευές αερίου διακρίνονται ανάλογα με την τροφοδοσία του αέρα και την απαγωγή των καυσαερίων σε τρεις βασικούς τύπους: (Επιλέξτε τις σωστές απαντήσεις)

Συσκευή αερίου χωρίς εγκατάσταση απαγωγής καυσαερίων	X
Συσκευή αερίου με θάλαμο καύσης, η οποία λαμβάνει τον αέρα από το χώρο εγκατάστασης	X
Συσκευή αερίου με ανοικτό θάλαμο καύσης, η οποία λαμβάνει τον αέρα από το χώρο εγκατάστασης	
Συσκευή αερίου με θάλαμο καύσης, η οποία λαμβάνει τον αέρα από το ύπαιθρο μέσω ενός κλειστού συστήματος	X
Όλα τα παραπάνω	

4) Σε εσωτερικές εγκαταστάσεις φυσικού αερίου με πίεση λειτουργίας έως και 500 mbar ποια η ελάχιστη θερμική ισχύς πάνω από την οποία η συσκευή καύσης απαιτείται να εγκατασταθεί σε λεβητοστάσιο αερίου;

20KW	
50KW	X
80KW	
100KW	

5) Πως ορίζεται ο δείκτης Wobbe;

Ο δείκτης Wobbe είναι ο λόγος της θερμοκρασίας του αερίου προς την τετραγωνική ρίζα της σχετικής πυκνότητας του αερίου υπό τις ίδιες συνθήκες αναφοράς	
Ο δείκτης Wobbe είναι ο λόγος της θερμογόνου ικανότητας του αερίου προς την τετραγωνική ρίζα της πίεσης του αερίου υπό τις ίδιες συνθήκες αναφοράς	
Ο δείκτης Wobbe είναι ο λόγος της θερμογόνου ικανότητας του αερίου προς την τετραγωνική ρίζα της σχετικής πυκνότητας του αερίου υπό τις ίδιες συνθήκες αναφοράς	X
Ο δείκτης Wobbe είναι ο λόγος της θερμογόνου ικανότητας του αερίου προς την τετραγωνική ρίζα της απόλυτης πυκνότητας του αερίου υπό τις ίδιες συνθήκες αναφοράς	

6) Ποιές από τις παρακάτω είναι μονάδες μέτρησης του δείκτη Wobbe : (Επιλέξτε τις σωστές απαντήσεις)

MJ/m ³	X
MJ/h	
Kwh	
kWh/m ³	X

7) Σε εσωτερικές εγκαταστάσεις φυσικού αερίου με πίεση λειτουργίας έως και 500 mbar, οι συσκευές αερίου των τύπων B και C (συσκευές αερίου με απαγωγή καυσαερίων), πρέπει να στερεώνονται σταθερά σε τοίχο ή στο δάπεδο. Σωστό ή Λάθος;

Σωστό	X
Λάθος	

8) Σε εσωτερικές εγκαταστάσεις φυσικού αερίου με πίεση λειτουργίας έως και 500 mbar,, όλες οι συσκευές αερίου των τύπων B1 και B4 (συσκευές αερίου εξαρτώμενες από τον αέρα του χώρου με ασφάλεια ροής) επιτρέπεται να εγκατασταθούν σε διαμερίσματα και γενικά χώρους διαμονής, εξυπηρέτησης, συνάθροισης, αναμονής και εργασίας ανθρώπων, μόνον όταν:

Έχουν μια διάταξη επιτήρησης της φλόγας	
Έχουν μια διάταξη επιτήρησης των καυσαερίων	X
Έχουν μια διάταξη επιτήρησης της θερμοκρασίας	
Έχουν μια διάταξη επιτήρησης της πίεσης	

9) Σε εσωτερικές εγκαταστάσεις φυσικού αερίου με πίεση λειτουργίας έως και 500 mbar, ο ελάχιστος όγκος του χώρου εγκατάστασης συσκευών αερίου είναι:

6 m ³	X
------------------	---

10 m ³	
12 m ³	
15 m ³	

10) Για οικιακές μαγειρικές συσκευές αερίου με ονομαστική θερμική ισχύ μέχρι 11 kW, σε εσωτερικές εγκαταστάσεις φυσικού αερίου με πίεση λειτουργίας έως και 500 mbar, αρκεί ο χώρος εγκατάστασης να έχει τουλάχιστον μία θύρα προς το υπαίθρο ή ένα παράθυρο, το οποίο μπορεί να ανοιχθεί και όγκο μεγαλύτερο από:

6 m ³	
10 m ³	
15 m ³	
20 m ³	X

11) Σε εσωτερικές εγκαταστάσεις φυσικού αερίου με πίεση λειτουργίας έως και 500 mbar, σε κλειστούς χώρους στάθμευσης (γκαράζ) επιτρέπεται να εγκατασταθούν μόνον συσκευές, αερίου των τύπων C, η θερμοκρασία της επιφάνειας των οποίων δεν υπερβαίνει τους:

100°C.	
200°C.	
300°C.	X
400°C.	

12) Σε εσωτερικές εγκαταστάσεις φυσικού αερίου με πίεση λειτουργίας έως και 500 mbar, ποια είναι η ελάχιστη θερμική ισχύς που πρέπει να έχει μια συσκευή αερίου πάνω από την οποία πρέπει ο καυστήρας της να εξοπλισθεί με μία αυτόματη διάταξη ελέγχου στεγανότητας;

50KW	
100KW	
200KW	X
300KW	

13) Σε εσωτερικές εγκαταστάσεις φυσικού αερίου με πίεση λειτουργίας έως και 500 mbar, ποια η ελάχιστη απόσταση μεταξύ της απόληξης της καπνοδόχου και της επιφάνειας της στέγης ή του δώματος, όταν η συνολική ονομαστική θερμική ισχύς η οποία θα πρέπει να καλύψει η καπνοδόχος δεν είναι μεγαλύτερη από 50 kW;

0,20 m	
0,40 m	X
0,60 m	

0,80 m	
--------	--

- 14) Σε εσωτερικές εγκαταστάσεις φυσικού αερίου, σε αγωγούς με πίεση λειτουργίας μέχρι 100 mbar, η δοκιμή αντοχής πρέπει να γίνει με αέρα ή αδρανές αέριο με πίεση δοκιμής 5 bar. Σωστό ή λάθος;

Σωστό	
Λάθος	X*

* 1 bar

- 15) Σε εσωτερικές εγκαταστάσεις φυσικού αερίου με πίεση λειτουργίας έως και 500 mbar, η διάταξη η οποία τοποθετείται στον αγωγό τροφοδοσίας του καταναλωτή και είναι προορισμένη να αποφράσσει (διακόπτει) την τροφοδοσία με αέριο ονομάζεται:

Εσωτερική αποφρακτική διάταξη	
Κύρια αποφρακτική διάταξη	X
Ειδική αποφρακτική διάταξη	
Πρωτεύουσα αποφρακτική διάταξη	

- 16) Σε εσωτερικές εγκαταστάσεις φυσικού αερίου με πίεση λειτουργίας έως και 500 mbar, η διάταξη η οποία μειώνει την πίεση αερίου σε μια καθορισμένη τιμή και τη διατηρεί εντός προδιαγεγραμμένων ορίων στο τμήμα της σωλήνωσης που ακολουθεί ονομάζεται:

Βαλβίδα πίεσης	
Πιεσόμετρο	
Αυτόματος πίεσης	
Ρυθμιστής πίεσης ή μειωτής πίεσης	X

- 17) Σε εσωτερικές εγκαταστάσεις φυσικού αερίου με πίεση λειτουργίας έως και 500 mbar, αποφρακτική διάταξη δικτύου φυσικού αερίου κατασκευασμένη από ορείχαλκο ή κρατέρωμα (κράματα χαλκού) μπορεί να χρησιμοποιηθεί για εγκατάσταση εκτός εδάφους;

Ναι	X
Όχι	

- 18) Σε εσωτερικές εγκαταστάσεις φυσικού αερίου με πίεση λειτουργίας έως και 500 mbar, αποφρακτική διάταξη δικτύου φυσικού αερίου κατασκευασμένη από χάλυβα κατά ΕΛΟΤ EN 13774 και EN 14141 μπορεί να χρησιμοποιηθεί για εγκατάσταση εντός εδάφους;

Ναι	X
Όχι	

19) Σε δίκτυα εσωτερικών Εγκαταστάσεων Φυσικού Αερίου με πίεση λειτουργίας έως και 500 mbar, μπορούν να χρησιμοποιούνται κοχλιωτές συνδέσεις εκτός εδάφους;

Ναι	X
Όχι	

20) Σε δίκτυα εσωτερικών Εγκαταστάσεων Φυσικού Αερίου με πίεση λειτουργίας έως και 500 mbar, επιτρέπεται να χρησιμοποιούνται φλαντζωτές συνδέσεις για συνδέσεις μεταξύ σωλήνων.

Ναι	
Όχι	X

21) Επιτρέπονται μαλακές κολλήσεις σε δίκτυα εσωτερικών Εγκαταστάσεων Φυσικού Αερίου με πίεση λειτουργίας έως και 500 mbar

Ναι	
Όχι	X

22) Σε δίκτυα εσωτερικών Εγκαταστάσεων Φυσικού Αερίου με πίεση λειτουργίας έως και 500 mbar, επιτρέπονται συνδέσεις με σκληρή κόλληση με βάση το τριχοειδές φαινόμενο με υλικά σύνδεσης κατά ΕΛΟΤ EN 1044 με θερμοκρασία εργασίας < 650°C.

Ναι	
Όχι	X

23) Σε δίκτυα εσωτερικών Εγκαταστάσεων Φυσικού Αερίου με πίεση λειτουργίας έως και 500 mbar, οι πολυστρωματικοί σωλήνες μπορούν να συνδέονται με συμπιεστές συνδέσεις με σωλήνες και στοιχεία;

Ναι	X
Όχι	

24) Σε δίκτυα εσωτερικών Εγκαταστάσεων Φυσικού Αερίου με πίεση λειτουργίας έως και 500 mbar, η προστασία έναντι διάβρωσης σε σωληνώσεις επιτυγχάνεται: (Επιλέξτε τις σωστές απαντήσεις)

Με καθοδική προστασία	X
Με ανοδική προστασία	
Με παθητικά μέτρα (περιβλήματα, βαφές, επιψευδαργυρώσεις κλπ)	X
Με όλα τα παραπάνω	

25) Σε δίκτυα εσωτερικών Εγκαταστάσεων Φυσικού Αερίου με πίεση λειτουργίας έως και 500 mbar, ποια είναι η μέγιστη διάμετρος σκληρών χαλκοσωλήνων μέχρι την οποία επιτρέπεται η κάμψη τους;

10mm	
12mm	
18mm	X
25mm	

26) Για οικιακές και γενικά παρόμοιες αστικές εγκαταστάσεις φυσικού αερίου πρέπει σε διασταυρώσεις και παράλληλες οδεύσεις καλωδίων και αγωγών να εξασφαλίζεται ελάχιστη απόσταση :

0,2 m	X
0,5 m	
0,8m	
1 m	

27) Σε δίκτυα εσωτερικών Εγκαταστάσεων Φυσικού Αερίου με πίεση λειτουργίας έως και 500 mbar, ο αγωγός πρέπει να τοποθετείται σε τάφρο με υπερκάλυψη κατά κανόνα:

Μέχρι 0,6 m	
Μεταξύ 0,6 και 1,0 m	X
Κατ' ελάχιστον 1m	

28) Σε δίκτυα εσωτερικών Εγκαταστάσεων Φυσικού Αερίου με πίεση λειτουργίας έως και 500 mbar, η τοποθέτηση αγωγών αερίου σε κανάλια επιτρέπεται;

Ναι πάντα	
Ναι, υπό συνθήκες	X
Όχι	

29) Σε δίκτυα εσωτερικών Εγκαταστάσεων Φυσικού Αερίου με πίεση λειτουργίας έως και 500 mbar, οι σωληνώσεις εντός εδάφους πρέπει επισημαίνονται.

Ναι	X
Όχι	

30) Σε δίκτυα εσωτερικών Εγκαταστάσεων Φυσικού Αερίου με πίεση λειτουργίας έως και 500 mbar, οι σωληνώσεις αερίου εκτός εδάφους εκτός κτιρίων μπορούν να είναι από πολυαιθυλένιο.

Ναι	
Όχι	X

31) Σε δίκτυα εσωτερικών Εγκαταστάσεων Φυσικού Αερίου με πίεση λειτουργίας έως και 500 mbar, οι αγωγοί δεν επιτρέπεται να εγκαθίστανται σε: (Επιλέξτε τις σωστές απαντήσεις)

Σε φρεάτια ανελκυστήρων	X
Σε αγωγούς αερισμού	X
Σε αποθήκες στερεών καυσίμων	X
Σε εξωτερικούς χώρους	
Σε εγκαταστάσεις απόρριψης απορριμμάτων	X
Σε ψυκτικούς χώρους	X
Να διέρχονται μέσα από καπνοδόχους	X
Όλα τα παραπάνω	

32) Για δίκτυα όπου η πίεση του αερίου δεν ξεπερνάει τα 4 bar, μπορεί να γίνει χρήση σωλήνων από πολυαιθυλένιο (PE). Οι δοκιμές όμως πρέπει να γίνονται σε πίεση:

Ίση με 4 bar περίπου	
Ίση με 6 bar περίπου	
Ίση με 8 bar περίπου	
Ίση με 10 bar περίπου	X

33) Το φωταέριο παράγεται κυρίως από:

Απόσταση υγρών καυσίμων	
Απόσταση στερεών καυσίμων	X
Εξόρυξη	

34) Το βουτάνιο έχει μεγαλύτερη θερμογόνο δύναμη από το φυσικό αέριο.

Σωστό	X
Λάθος	

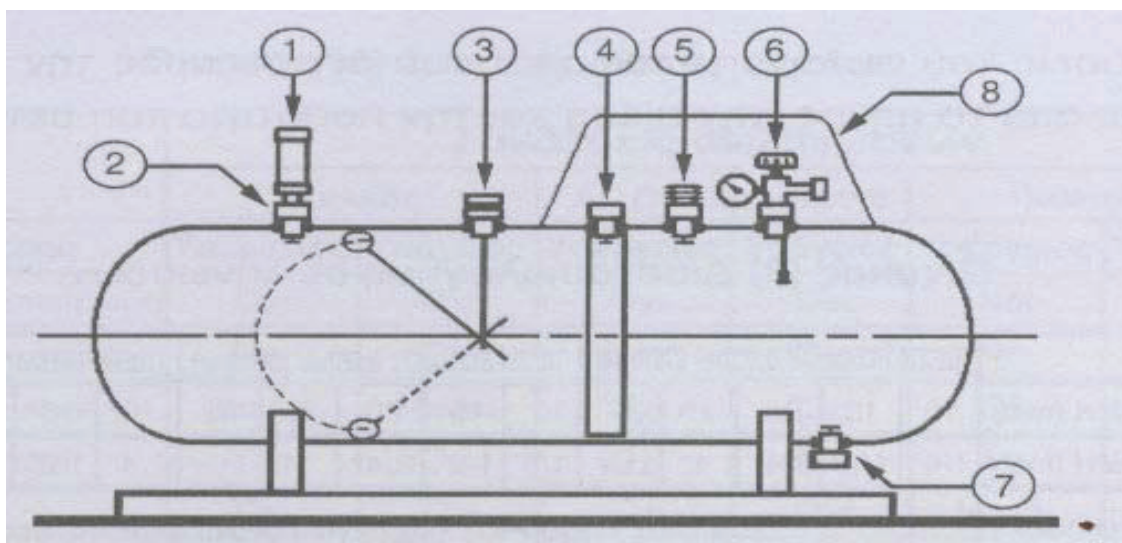
35) Ποιοι έλεγχοι γίνονται επιπρόσθετα στη δεκαετία από αυτούς της πενταετίας σε μια δοκιμή δεξαμενής υγραερίου των εγκαταστάσεων κεντρικής θέρμανσης;

Εσωτερική επιθεώρηση	X
Υδραυλική δοκιμασία	
Έλεγχος για διαβρώσεις και φθορές	X
Όλα τα παραπάνω	

36) Πως πραγματοποιείται η υδραυλική δοκιμασία μιας δεξαμενής υγραερίου των εγκαταστάσεων κεντρικής θέρμανσης;

Πρεσάρισμα με άζωτο σε πίεση 3 bar.	
Πρεσάρισμα με άζωτο σε πίεση 5 bar.	X
Πρεσάρισμα με άζωτο σε πίεση 10 bar.	
Πρεσάρισμα με άζωτο σε πίεση 15 bar.	

37) Στο παρακάτω σχήμα απεικονίζεται μια δεξαμενή υγραερίου. Ποιος από τους ακόλουθους πίνακες αντιστοιχίζει σωστά τα αριθμημένα εξαρτήματα της δεξαμενής με τις ορθές περιγραφές;



Πολυβαλβίδα	1	6	5	1
Ανεπίστροφη Βαλβίδα Ασφαλείας	2	2	7	2
Προστατευτικό Ασφαλείας Ιμάντα	8	8	8	3
Διπλή Ανεπίστροφη Βαλβίδα Πλήρωσης	5	5	6	4
Ανεπίστροφη Βαλβίδα Ασφαλείας (εξυδάτωσης)	3	7	1	5
Ασφαλιστική Βαλβίδα Ανακούφισης της Πίεσης	4	1	4	6
Στήριγμα Αεροθαλάμου	1	4	2	7
Μαγνητικός Δείκτης Στάθμης Περιεχομένου (%)	7	3	3	8
Σωστή απάντηση		X		

38) Δίπλα σε κάθε μια από τις ακόλουθες ουσίες, να βάλετε το γράμμα X στο κατάλληλο τετραγωνάκι, ανάλογα με το αν η ουσία είναι συστατικό (ΝΑΙ) ή όχι (ΟΧΙ) του φυσικού αερίου:

Ουσία	ΝΑΙ	ΟΧΙ
Διοξείδιο του άνθρακα (CO ₂)	X	
Μεθάνιο (CH ₄)	X	
Προπάνιο (C ₃ H ₈)	X	
Βουτάνιο (C ₄ H ₁₀)	X	
Άζωτο (N ₂)	X	
Τριοξείδιο του αργιλίου (Al ₂ O ₃)		X
Πεντοξείδιο του φωσφόρου (P ₂ O ₅)		X

39) Για τις συνδέσεις σωληνώσεων αερίου εντός κτιρίου πρέπει να λαμβάνονται υπόψη οι εξής παράγοντες: (Δίπλα σε κάθε μια από τις παραπάνω προτάσεις να βάλετε το γράμμα X στο κατάλληλο τετραγωνάκι, ανάλογα με το αν η πρόταση είναι Σωστή ή Λάθος).

		Σωστό	Λάθος
A)	Ο κίνδυνος διάβρωσης λόγω διαβρωτικής ατμόσφαιρας	X	
B)	Το κατάλληλο χρώμα των σωλήνων		X
Γ)	Η ικανοποιητική δυνατότητα στήριξης των σωλήνων	X	
Δ)	Η δυνατότητα οπτικού ελέγχου και επισκευών	X	

40) Σε ποιες κατηγορίες διακρίνονται οι λέβητες αερίου; Επιλέξτε τις σωστές απαντήσεις

Σε λέβητες στους οποίους προσαρμόζονται καυστήρες με φυσική (πιεστική)	X
Σε ηλεκτρικούς λέβητες	

Σε λέβητες που είναι εφοδιασμένοι με καυστήρες φυσικού ελκυσμού (ατμοσφαιρικοί)	X
Σε λέβητες pellet	

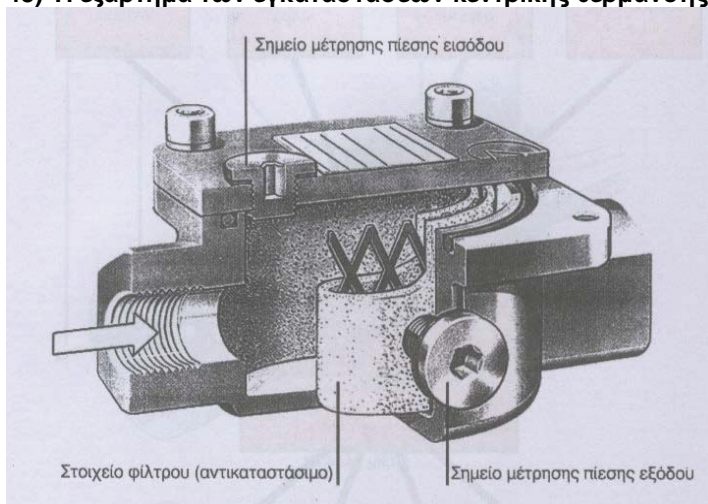
41) Η δεξαμενή υγραερίου των εγκαταστάσεων κεντρικής θέρμανσης πρέπει να τοποθετείται σε στεγασμένο χώρο ή στην οροφή κτιρίου.

Σωστό	
Λάθος	X

42) Τι έλεγχος πραγματοποιείται αντί της εσωτερικής επιθεώρησης σε μια δεξαμενή υγραερίου των εγκαταστάσεων κεντρικής θέρμανσης;

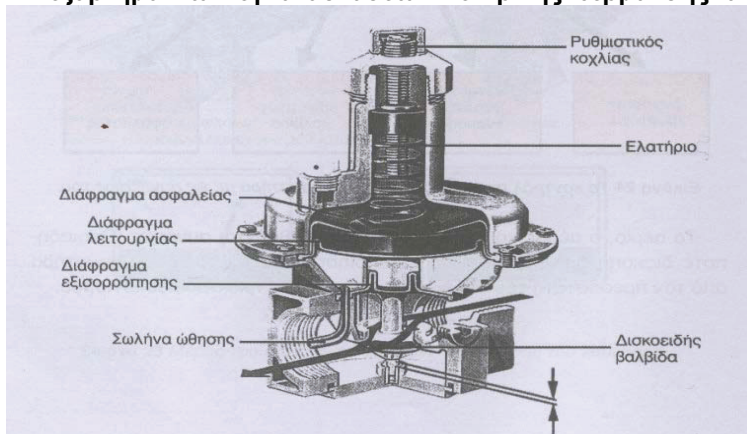
Παχυμέτρηση ελασμάτων	
Υδραυλική δοκιμασία	
Ένα από τα παραπάνω	X

43) Τι εξάρτημα των εγκαταστάσεων κεντρικής θέρμανσης απεικονίζει το παρακάτω σχήμα;



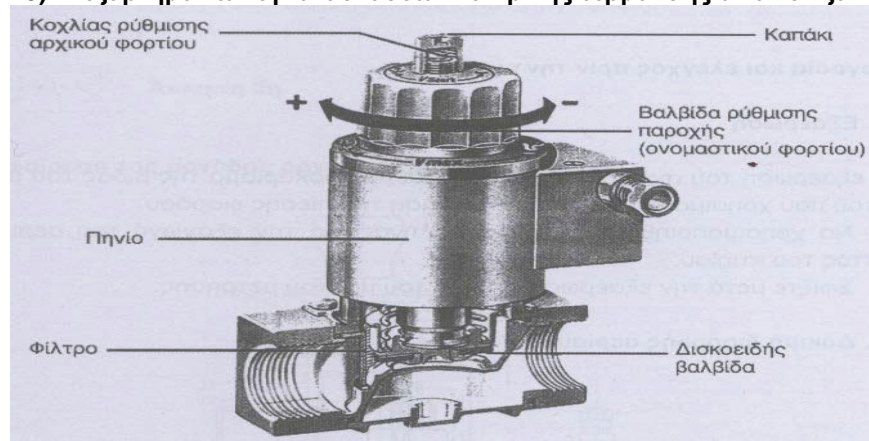
Πρεσοστάτης Αερίου	
Ηλεκτρομαγνητική βαλβίδα αερίου	
Ρυθμιστής Πίεσης	
Φίλτρο Αερίου	X

44) Τι εξάρτημα των εγκαταστάσεων κεντρικής θέρμανσης απεικονίζει το παρακάτω σχήμα;



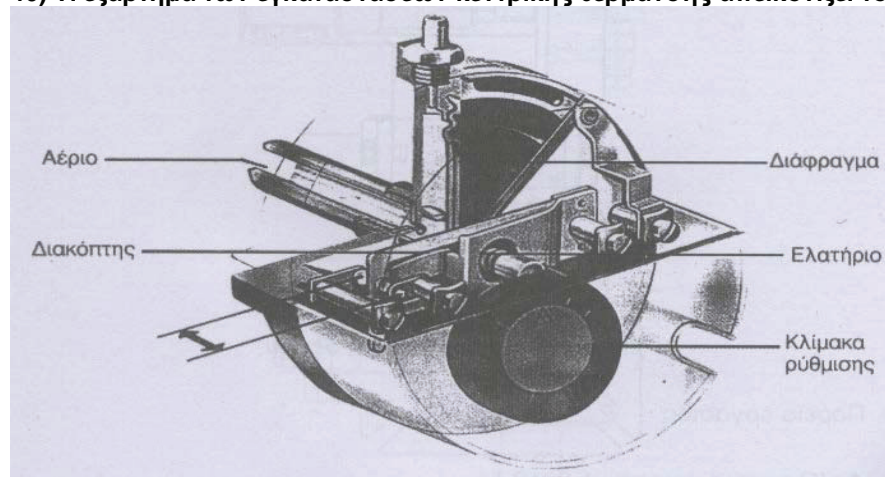
Πρεσοστάτης Αερίου	
Ηλεκτρομαγνητική βαλβίδα αερίου	
Ρυθμιστής Πίεσης	X
Φίλτρο Αερίου	

45) Τι εξάρτημα των εγκαταστάσεων κεντρικής θέρμανσης απεικονίζει το παρακάτω σχήμα;



Πρεσοστάτης Αερίου	
Ηλεκτρομαγνητική βαλβίδα αερίου	X
Ρυθμιστής Πίεσης	
Φίλτρο Αερίου	

46) Τι εξάρτημα των εγκαταστάσεων κεντρικής θέρμανσης απεικονίζει το παρακάτω σχήμα;



Πρεσοστάτης Αερίου	X
Ηλεκτρομαγνητική βαλβίδα αερίου	
Ρυθμιστής Πίεσης	
Φίλτρο Αερίου	

47) Τι συνέπειες έχει η υψηλή ταχύτητα αερίου στα δίκτυα ;

Υπερθέρμανση των σωληνώσεων	
Αυξημένη πτώση πίεσης και θόρυβο στη λειτουργία	X
Μεγαλύτερη κατανάλωση αερίου	
Όλα τα παραπάνω	

48) Σε δίκτυα υγραερίου με πίεση λειτουργίας μεγαλύτερη των 2 bar, η δοκιμή αντοχής γίνεται :

Με άζωτο	
Με αέρα	
Με αφρό	
Με νερό	X

49) Κατά τη δοκιμή αντοχής και στεγανότητας ενός δικτύου φυσικού αερίου , πίεσης λειτουργίας από 100 mbar έως 1 bar, ο χρόνος δοκιμής είναι κατ' ελάχιστον:

2 ώρες	X
5 ώρες	
12 ώρες	
24 ώρες	

50) Στα δίκτυα υγραερίου που κατασκευάζονται με χαλυβδοσωλήνες, επιτρέπεται η κοχλιωτή σύνδεση μεταξύ των σωληνώσεων:

Στη χαμηλή και μέση πίεση	
Στη χαμηλή και μέση πίεση και μεταξύ σωλήνων με ονομαστική διάμετρο έως DN 20	
Στη χαμηλή και μέση πίεση και μεταξύ σωλήνων με ονομαστική διάμετρο έως DN 50	X
Στη χαμηλή και μέση πίεση και μεταξύ σωλήνων με ονομαστική διάμετρο έως DN 100	

51) Σε δίκτυα υγραερίου με πίεση λειτουργίας μεγαλύτερη των 2 bar, η δοκιμή στεγανότητας γίνεται :

Με αέρα ή αδρανές αέριο σε πίεση μεγαλύτερη των 19,5 bar	X
Με αέρα ή αδρανές αέριο σε πίεση μεγαλύτερη των 10 bar	
Με νερό σε πίεση μεγαλύτερη των 19,5 bar	
Με νερό σε πίεση μεγαλύτερη των 10 bar	

52) Στην εσωτερική εγκατάσταση φυσικού αερίου μίας πολυκατοικίας , ένα τμήμα του σωλήνα παροχής αερίου του λεβητοστασίου πρέπει να διέλθει μέσα από μία ψευδοροφή. Τι πρέπει να κάνουμε για αυτό το τμήμα του δικτύου;

Να τυλίξουμε τη σωλήνα με ταινία προστασίας από τη διάβρωση	
Να ανοίξουμε ανοίγματα εξαερισμού της ψευδοροφής	X
Να τοποθετηθεί ειδική σήμανση στην ψευδοροφή	
Όλα τα παραπάνω	

53) Όταν εκτελούμε εργασία καθαρισμού σωληνώσεων φυσικού αερίου με τη χρήση ηλεκτρικής σκούπας, η αναρρόφηση της σκούπας θα πρέπει να συνδέεται :

Στο τμήμα της σωληνώσεως με τη μικρότερη ονομαστική διάμετρο	
Στο τμήμα της σωληνώσεως με τη μεγαλύτερη ονομαστική διάμετρο	X
Οπουδήποτε στο δίκτυο	

54) Η πίεση λειτουργίας των σωληνώσεων φυσικού αερίου εντός κτιρίου, για ένα λεβητοστάσιο νοσοκομείου με συνολική παροχή έως 300 Nm³/h, δεν πρέπει να υπερβαίνει τα :

100 mbar	
200 mbar	
300 mbar	X
500 mbar	

55) Η δοκιμή αντοχής ενός δικτύου φυσικού αερίου πίεσης λειτουργίας έως 100 mbar, γίνεται:

Με άζωτο σε πίεση δοκιμής 1 bar και χρόνο 10 λεπτών	X
Με αέρα σε πίεση δοκιμής 300 mbar και χρόνο 30 λεπτών	
Με Οξυγόνο σε πίεση δοκιμής 1 bar και χρόνο 10 λεπτών	

56) Σε μεγάλο μήκος υπέργειο χαλύβδινο δίκτυο φυσικού αερίου, τότε είναι καλύτερο να κάνουμε τη δοκιμή αντοχής κατά τους καλοκαιρινούς μήνες :

Στις 2:00 το μεσημέρι	
Στις 12:00 το μεσημέρι	
Στις 8:00 το βράδυ	
Στις 07:30 το πρωί	X

57) Η δοκιμή στεγανότητας ενός δικτύου φυσικού αερίου πίεσης λειτουργίας έως 100 mbar, γίνεται:

Με άζωτο σε πίεση δοκιμής 1 bar και χρόνο 10 λεπτών	
Με αέρα ή αδρανές αέριο σε πίεση δοκιμής 110 mbar και χρόνο 10 λεπτών	X
Με Οξυγόνο σε πίεση δοκιμής 110 mbar και χρόνο 10 λεπτών	

58) Η δοκιμή αντοχής και στεγανότητας ενός δικτύου φυσικού αερίου πίεσης λειτουργίας από 100 mbar έως 1 bar, γίνεται :

Με αέρα ή αδρανές αέριο, με πίεση δοκιμής 3 bar	X
Με Οξυγόνο, με πίεση δοκιμής 3 bar	
Με άζωτο, με πίεση δοκιμής 1 bar	
Με νερό, με πίεση δοκιμής 6 bar	

59) Πριν την εισαγωγή αερίου σε νέες εγκαταστάσεις σωληνώσεων, θα πρέπει :

Να ελεγχθεί η ύπαρξη των πιστοποιητικών δοκιμής αντοχής και στεγανότητας	X
Να εξασφαλιστεί ότι όλα τα ανοίγματα των σωληνώσεων είναι κλειστά	X
Να ειδοποιηθεί η εταιρεία αερίου προκειμένου να παρευρίσκεται στην πρώτη δοκιμή των συσκευών	
Να γίνει η έκπλυση του δικτύου από τον υπάρχοντα αέρα ή αδρανές αέριο	X
Να εγκαταστήσουμε έναν εύκαμπτο εξαεριστικό σωλήνα στην άκρη του δικτύου, κοντά στις συσκευές, προκειμένου να εξαερώσουμε το δίκτυο	
Όλα τα παραπάνω	

60) Στα δίκτυα σωληνώσεων διανομής υγραερίου, μέση πίεση ορίζεται :

Η πίεση από 10 mbar έως και 50 mbar	
Η πίεση από 50 mbar έως και 100 mbar	
Η πίεση από 100 mbar έως και 2 bar	X
Η πίεση από 2 bar έως και 10 bar	

ΕΝΟΤΗΤΑ 11η
ΚΑΤΗΓΟΡΙΑ: ΔΙΚΤΥΑ ΙΑΤΡΙΚΩΝ ΑΕΡΙΩΝ

1) Από ποιά υλικά κατασκευάζονται τα δίκτυα ιατρικών αερίων;

Από κοινούς χαλυβδοσωλήνες	
Από χαλκοσωλήνες με ειδικές προδιαγραφές	X
Από πλαστικούς σωλήνες δικτυωμένου πολυαιθυλενίου PEX με φράγμα οξυγόνου	
Από πλαστικούς σωλήνες πολυπροπυλενίου PP	

2) Πόση πίεση πρέπει να έχουν τα ιατρικά αέρια στο δίκτυο διανομής;

5 ατμόσφαιρες	
10 ατμόσφαιρες	X
15 ατμόσφαιρες	
20 ατμόσφαιρες	

3) Με πόση πίεση τροφοδοτούνται οι λήψεις των ιατρικών αερίων;

1 ατμόσφαιρα ± 10%	
1,5 ατμόσφαιρα ± 10%	
3 ατμόσφαιρες ± 10%	X
5 ατμόσφαιρες ± 10%	

4) Πως επιτυγχάνεται η παροχή αερίου στις λήψεις σε 3 Atm περίπου από το δίκτυο των 10Atm;

Με την προσθήκη ειδικών συσκευών υποβιβασμού της πίεσης	X
Με την προσθήκη ειδικών συσκευών μείωσης της παροχής	
Με την προσθήκη ειδικών συσκευών εκτόνωσης της πίεσης	

5) Σε πόση απόσταση από τα δίκτυα θέρμανσης ή ηλεκτρικά δίκτυα πρέπει να βρίσκονται τα δίκτυα ιατρικών αερίων;

Σε απόσταση τουλάχιστον 50χιλ.	
Σε απόσταση τουλάχιστον 100χιλ.	
Σε απόσταση τουλάχιστον 150χιλ.	X
Σε απόσταση τουλάχιστον 300χιλ.	

6) Είναι απαραίτητο τα οριζόντια δίκτυα ιατρικών αερίων να τοποθετούνται με κλίση;

Ναι	
Όχι	X

7) Τι κάνουμε για να διακρίνουμε τα δίκτυα των ιατρικών αερίων από τα άλλα δίκτυα του κτιρίου; (Επιλέξτε τις σωστές απαντήσεις)

Τοποθετούμε κατά διαστήματα ειδικές ταινίες για την διάκριση των ιατρικών αερίων	X
Βάφουμε τους σωλήνες με ειδικό χρωματισμό για κάθε αέριο	X
Τοποθετούμε τους σωλήνες σε ειδική μόνωση	
Όλα τα παραπάνω	

8) Σε πόση πίεση δοκιμάζουμε την στεγανότητα του δικτύου ιατρικών αερίων;

1 Atm για δίκτυα αερίων και 1,1 Atm για δίκτυα κενού	
1 Atm για δίκτυα αερίων και 17 Atm για δίκτυα κενού	
17 Atm για δίκτυα αερίων και 1,1 Atm για δίκτυα κενού	X
17 Atm για δίκτυα αερίων και 10 Atm για δίκτυα κενού	

9) Τι υλικό χρησιμοποιούμε για τον έλεγχο της στεγανότητας του δικτύου ιατρικών αερίων;

Νερό	
Αέρα	
Αφρό	
Άζωτο ή άλλο αέριο κατάλληλο για ιατρική χρήση	X

10) Πως ελέγχουμε την στεγανότητα ενός δικτύου ιατρικών αερίων;

Με τη χρήση ειδικού σπρέι ή σαπουνάδας	X
Με τη χρήση φλόγας	
Με οποιοδήποτε από τα παραπάνω	

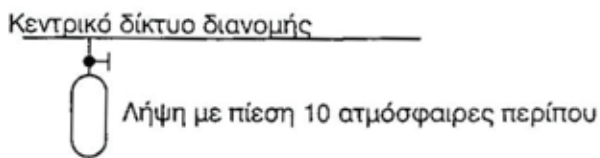
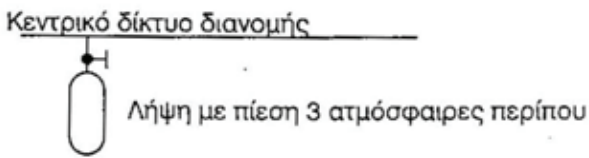
11) Με τι καθαρίζουμε το δίκτυο ιατρικών αερίων πριν το παραδώσουμε για λειτουργίας;

Με άζωτο	
Με νερό υπό πίεση	
Με αέρα υπό πίεση	
Με αέριο που πρόκειται να κυκλοφορήσει στο δίκτυο	X

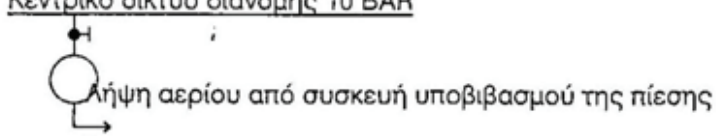
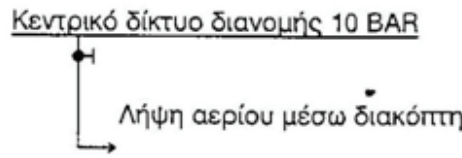
12) Τα υλικά που επιτρέπονται για την κατασκευή δικτύου ιατρικών αερίων είναι: (Επιλέξτε τη σωστή ή σωστές απαντήσεις)

Κοινοί σιδηροσωλήνες	
Ειδικό σιδηροσωλήνες	X
Πλαστικοί σωλήνες δικτυωμένου πολυαιθυλενίου PEX με φράγμα οξυγόνου	
Πλαστικοί σωλήνες πολυπροπυλενίου PP	

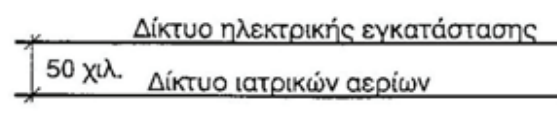
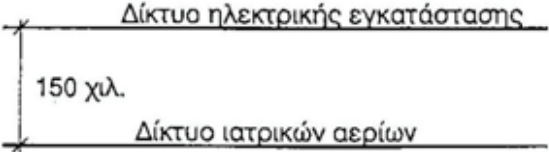
13) Σε ποιο από τα παρακάτω σχήματα έχει σωστή πίεση η λήψη του ιατρικού αερίου;

1		
2		X

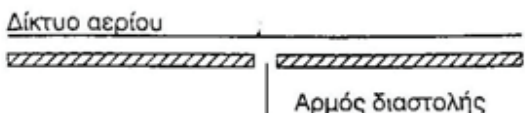
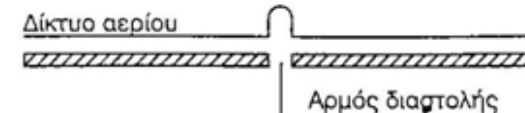
14) Σε ποιο από τα παρακάτω σχήματα έχουμε σωστή λήψη αερίου από το κεντρικό δίκτυο ;

1	<p>Κεντρικό δίκτυο διανομής 10 BAR</p> 	X
2	<p>Κεντρικό δίκτυο διανομής 10 BAR</p> 	

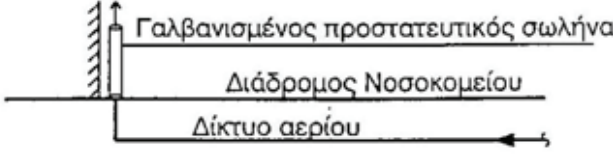
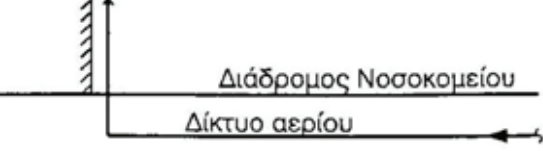
15) Σε ποιο από τα παρακάτω σχήματα έχουμε είναι σωστή η απόσταση των δικτύων ;

1	<p>Δίκτυο ηλεκτρικής εγκατάστασης</p> <p>50 χιλ.</p> <p>Δίκτυο ιατρικών αερίων</p> 	
2	<p>Δίκτυο ηλεκτρικής εγκατάστασης</p> <p>150 χιλ.</p> <p>Δίκτυο ιατρικών αερίων</p> 	X

16) Σε ποιο από τα παρακάτω σχήματα ο σωλήνας ιατρικού αερίου περνά σωστά από τον αρμό διαστολής ;

1	<p>Δίκτυο αερίου</p> 	
2	<p>Δίκτυο αερίου</p> 	X

17) Σε ποιο από τα παρακάτω σχήματα φαίνεται η σωστή εγκατάσταση των κατακόρυφων σωλήνων των ιατρικών αερίων όταν περνούν από τα δάπεδα των ορόφων και υπάρχει κίνδυνος να προσκρούσει πάνω τους κάποιο αντικείμενο (ένα κυλιόμενο κρεβάτι);

1		X
2		

ΕΝΟΤΗΤΑ 12^η
ΚΑΤΗΓΟΡΙΑ: ΕΡΩΤΗΣΕΙΣ ΓΕΝΙΚΗΣ ΦΥΣΕΩΣ

1) Θερμαντική ικανότητα ή θερμογόνος δύναμη ενός καυσίμου είναι:

Η θερμοκρασία που εκλύεται κατά την καύση ενός κιλού στερεού ή υγρού καυσίμου ή ενός κυβικού μέτρου αερίου καυσίμου που βρίσκεται σε κανονικές συνθήκες	
Η ακτινοβολία που εκλύεται κατά την καύση ενός κιλού στερεού ή υγρού καυσίμου ή ενός κυβικού μέτρου αερίου καυσίμου που βρίσκεται σε κανονικές συνθήκες	
Η θερμική ενέργεια που εκλύεται κατά την καύση ενός κιλού στερεού ή υγρού καυσίμου ή ενός κυβικού μέτρου αερίου καυσίμου που βρίσκεται σε κανονικές συνθήκες	X
Η ισοδύναμη ηλεκτρική ενέργεια που καταναλώνεται κατά την καύση ενός κιλού στερεού ή υγρού καυσίμου ή ενός κυβικού μέτρου αερίου καυσίμου που βρίσκεται σε κανονικές συνθήκες	

2) Μονάδα μέτρησης της θερμογόνου δύναμης ενός καυσίμου για τα στερεά ή υγρά καύσιμα σε κανονικές συνθήκες θερμοκρασίας και πίεσης είναι:

KJ/ m ³	
KWh	
Kcal/h	
KJ/Kg	X

3) Μονάδα μέτρησης της θερμογόνου δύναμης ενός καυσίμου για τα αέρια καύσιμα σε κανονικές συνθήκες θερμοκρασίας και πίεσης είναι:

KJ/m	
KJ/m ³	X
KJ/Kg	
KJ/h	

4) Ως ανώτερη θερμογόνος δύναμη ενός καυσίμου ορίζεται:

Η θερμογόνος δύναμη του καυσίμου όταν στα προϊόντα καύσης το νερό βρίσκεται σε αέρια κατάσταση (υδρατμοί)	
Η θερμογόνος δύναμη του καυσίμου όταν στα προϊόντα καύσης το νερό βρίσκεται σε υγρή κατάσταση	X
Η θερμογόνος δύναμη του καυσίμου όταν στα προϊόντα καύσης δεν υπάρχει νερό	

5) Ως κατώτερη θερμογόνος δύναμη ενός καυσίμου ορίζεται:

Η θερμογόνος δύναμη του καυσίμου όταν στα προϊόντα καύσης το νερό βρίσκεται σε αέρια κατάσταση (υδρατμοί)	X
Η θερμογόνος δύναμη του καυσίμου όταν στα προϊόντα καύσης το νερό βρίσκεται σε υγρή κατάσταση	
Η θερμογόνος δύναμη του καυσίμου όταν στα προϊόντα καύσης δεν υπάρχει νερό	

6) Στην «εν σειρά» σύνδεση όμοιων αντλιών:

Η αναρρόφηση της πρώτης συνδέεται απευθείας με την αναρρόφηση της δεύτερης κοκ	
Η κατάθλιψη της πρώτης συνδέεται απευθείας με την κατάθλιψη της δεύτερης κοκ	
Η κατάθλιψη της πρώτης συνδέεται απευθείας με την αναρρόφηση της δεύτερης κοκ	X
Οι σωλήνες κατάθλιψης όλων των αντλιών καταλήγουν σε ένα κοινό σωλήνα στην πλευρά της κατάθλιψης της άντλησης, ενώ οι σωλήνες αναρρόφησης καθεμιάς αντλίας συνδέονται σε ένα κοινό σωλήνα στην πλευρά της αναρρόφησης της άντλησης	

7) Η παροχή ενός συστήματος όμοιων αντλιών σε σύνδεση «εν σειρά» :

Είναι κοινή για όλες τις αντλίες	X
Είναι το άθροισμα των παροχών τους	
Είναι το γινόμενο των παροχών τους	
Αυξάνεται ανάλογα με τον αριθμό τους	

8) Το μανομετρικό ενός συστήματος όμοιων αντλιών σε σύνδεση «εν σειρά» :

Είναι κοινό για όλες τις αντλίες	
Είναι το άθροισμα των μανομετρικών τους	X
Είναι το γινόμενο των μανομετρικών τους	
Αυξάνεται ανάλογα με τον αριθμό τους	

9) Στην «εν παραλλήλω» σύνδεση όμοιων αντλιών:

Η αναρρόφηση της πρώτης συνδέεται απευθείας με την αναρρόφηση της δεύτερης κοκ	
Η κατάθλιψη της πρώτης συνδέεται απευθείας με την κατάθλιψη της δεύτερης κοκ	
Η κατάθλιψη της πρώτης συνδέεται απευθείας με την αναρρόφηση της δεύτερης κοκ	
Οι σωλήνες κατάθλιψης όλων των αντλιών καταλήγουν σε ένα κοινό σωλήνα στην πλευρά της κατάθλιψης της άντλησης, ενώ οι σωλήνες αναρρόφησης καθεμιάς αντλίας συνδέονται σε ένα κοινό σωλήνα στην πλευρά της αναρρόφησης της άντλησης	X

10) Η παροχή ενός συστήματος όμοιων αντλιών σε σύνδεση «εν παραλλήλω» :

Είναι κοινή για όλες τις αντλίες	
Είναι το άθροισμα των παροχών τους	X
Είναι το γινόμενο των παροχών τους	
Αυξάνεται ανάλογα με τον αριθμό τους	

11) Το μανομετρικό ενός συστήματος όμοιων αντλιών σε σύνδεση «εν παραλλήλω» :

Είναι κοινό για όλες τις αντλίες	X
Είναι το άθροισμα των μανομετρικών τους	
Είναι το γινόμενο των μανομετρικών τους	
Αυξάνεται ανάλογα με τον αριθμό τους	

12) Η θερμότητα είναι φυσικό μέγεθος. Σωστό ή λάθος;

Σωστό	
Λάθος	X*

*(είναι μορφή ενέργειας)

13) Η θερμοκρασία είναι φυσικό μέγεθος που χαρακτηρίζει τη θερμική κατάσταση των σωμάτων. Σωστό ή λάθος;

Σωστό	X
Λάθος	

14) Ισχύς καλείται:

Το πηλίκο του έργου ή της θερμότητας που παράγεται ή δαπανάται, δια του απαιτούμενου προς τούτο χρόνου	X
Το γινόμενο του έργου ή της θερμότητας που παράγεται ή δαπανάται επί τον απαιτούμενο προς τούτο χρόνο	
Το πηλίκο του έργου ή της θερμότητας που παράγεται ή δαπανάται, δια της αύξησης της θερμοκρασίας που επετεύχθη	
Η διαφορά του έργου ή της θερμότητας που παράγεται από το έργο ή την θερμότητα	

που δαπανάται	
---------------	--

15) Σε τι μονάδες μετριέται η ισχύς;

J/S	X
Kcal/kg	
Kcal	
KJ/S	X

16) Ο συντελεστής αγωγιμότητας (λ) ενός υλικού εκφράζει:

Την αύξηση της θερμοκρασίας ενός υλικού στη μονάδα του χρόνου που έχει επιφάνεια 1m^2 και πάχος 1m	
Την ενέργεια που εκπέμπει ένα υλικό στη μονάδα του χρόνου που έχει επιφάνεια 1m^2 και πάχος 1m , όταν η διαφορά θερμοκρασίας είναι ίση με 1K	
Την θερμοχωρητικότητα ενός υλικού	
Την ποσότητα θερμότητας που διαπερνά ένα υλικό στη μονάδα του χρόνου που έχει επιφάνεια 1m^2 και πάχος 1m , όταν η διαφορά θερμοκρασίας είναι ίση με 1K	X

17) Ο συντελεστής μεταφοράς (α) εξαρτάται από; (Επιλέξτε τις σωστές απαντήσεις)

Τη μορφή της ροής	X
Τη μορφή του στερεού	X
Τη θερμοκρασία του ρευστού	X
Την πίεση του ρευστού	X
Την ταχύτητα του ρευστού	
Όλα τα παραπάνω	

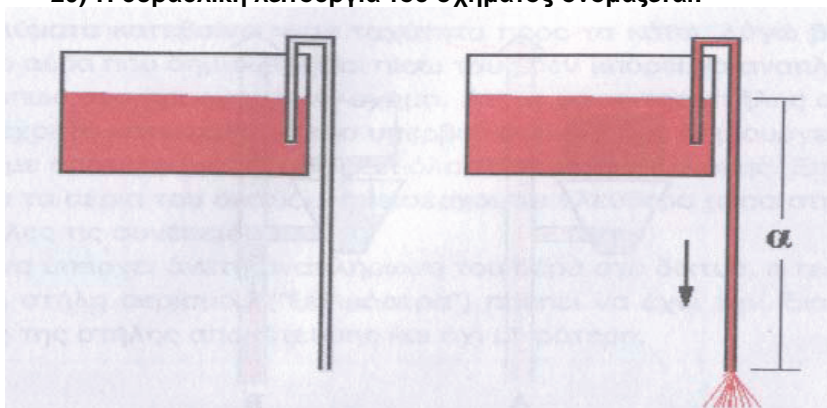
18) Η καταστατική εξίσωση των ιδανικών αερίων δίνεται από τον κάτωθι τύπο (όπου P: πίεση, V: όγκος, n: ο αριθμός των moles, R: σταθερά αερίων, T: θερμοκρασία) :

$PV = NR/T$	
$PV = NRT$	X
$P = NV/RT$	
$PR = NVT$	

19) Ενώ γνωρίζουμε ότι το νερό ατμοποιείται στους 100°C για πίεση 1 atm , γιατί το νερό πάνω στο χέρι μας εξατμίζεται;

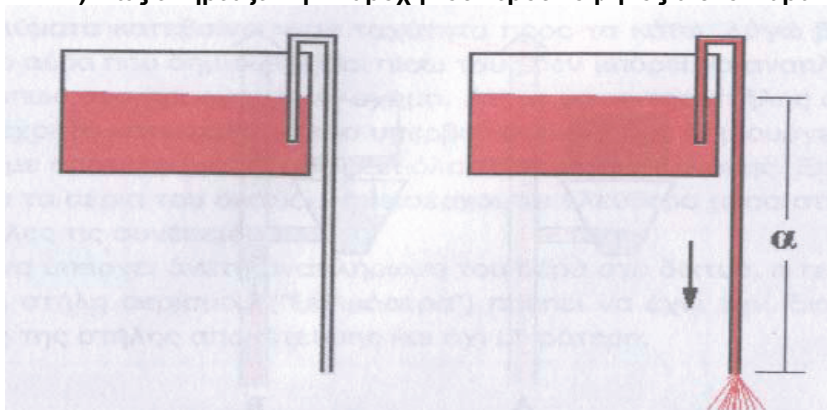
Γιατί η μερική πίεση των υδρατμών που υπάρχει στην ατμόσφαιρα και όχι η ολική πίεση των αερίων της ατμόσφαιρας είναι πολύ μεγαλύτερη της 1 atm	
Γιατί η μερική πίεση των υδρατμών που υπάρχει στην ατμόσφαιρα και όχι η ολική πίεση των αερίων της ατμόσφαιρας είναι πολύ μικρότερη της 1 atm	X

20) Η υδραυλική λειτουργία του σχήματος ονομάζεται:



Τριχοειδές φαινόμενο	
Σιφωνισμός	X
Σπηλαίωση	
Αποχέτευση	

21) Πως επηρεάζει την παροχή του νερού το μήκος α στο παρακάτω σχήμα



Όσο μικρότερη τιμή έχει το μήκος α τόσο πιο μεγάλη είναι η παροχή	
Όσο μεγαλύτερη τιμή έχει το μήκος α τόσο πιο μεγάλη είναι η παροχή	X

22) Το μηχανολογικό σχέδιο με βάση το οποίο όταν κατασκευάζεται ο σκελετός και οι πλάκες του κτιρίου αφήνουμε τις απαιτούμενες διελύσεις για να περάσουν αργότερα τα υδραυλικά δίκτυα ονομάζεται:

Κάτοψη	
Τρυπολόγιο	X
Διάγραμμα κάλυψης	
Σχέδιο διελύσεων	

23) Σε ποια θερμοκρασία το νερό έχει τη μεγαλύτερη πυκνότητα;

0°C	
4°C	X
10°C	
80°C	

24) Το νερό είναι συμπιεστό

Ναι	
Όχι	X

25) Τι είναι η σκληρότητα του νερού;

Είναι τα άλατα χλωρίου (Cl) που βρίσκονται διαλυμένα σε αυτό	
Είναι τα άλατα νατρίου (Na) που βρίσκονται διαλυμένα σε αυτό	
Είναι τα άλατα ασβεστίου (Ca) και μαγνησίου (Mg) που βρίσκονται διαλυμένα σε αυτό	X
Είναι τα άλατα καλίου (K) που βρίσκονται διαλυμένα σε αυτό	

26) Ποιες από τις παρακάτω είναι μονάδες μέτρησης της σκληρότητας του νερού;

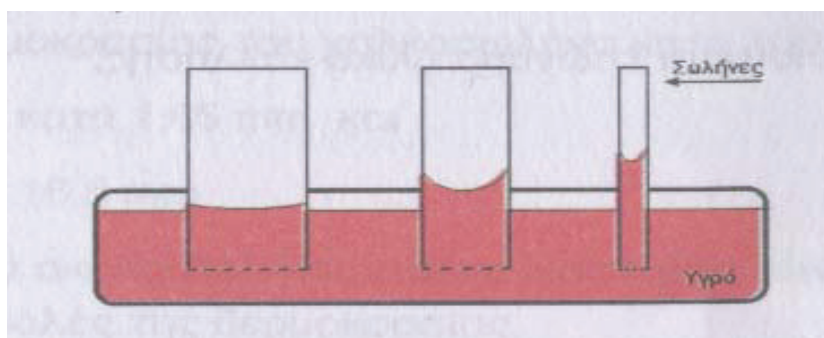
Οι ελληνικοί βαθμοί ($^{\circ}$ g)	
Οι αγγλικοί βαθμοί ($^{\circ}$ e)	
Οι γαλλικοί βαθμοί ($^{\circ}$ f)	X
Οι γερμανικοί βαθμοί ($^{\circ}$ d)	X

27) Τι επιτυγχάνουμε με τους αποσκληρυντές νερού;

Αφαιρούμε τα άλατα ασβεστίου και μαγνησίου από το νερό	X
Αφαιρούμε τα άλατα χλωρίου από το νερό	
Αφαιρούμε τα άλατα νατρίου από το νερό	
Αφαιρούμε τα άλατα καλίου από το νερό	

28) Ένα νερό χαρακτηρίζεται σκληρό όταν έχει σκληρότητα:

0 - 4 $^{\circ}$ d	
4 - 10 $^{\circ}$ d	
17 - 22 $^{\circ}$ d	X
>30 $^{\circ}$ d	

29) Πως ονομάζεται το φαινόμενο που απεικονίζεται στο παρακάτω σχήμα;

Τριχοειδές φαινόμενο	X
Σιφωνισμός	
Σπηλαίωση	
Αποχέτευση	

30) Τι είναι το σημείο λειτουργίας της αντλίας ;

Είναι το σημείο όπου η αντλία καταναλώνει χαμηλότερη ενέργεια	
Είναι το σημείο όπου η αντλία καλύπτει τις ανάγκες για την παροχή του ρευστού σε μία εγκατάσταση	X
Είναι το σημείο όπου η αντλία λειτουργεί με την μέγιστη ταχύτητα	
Είναι το σημείο όπου η αντλία λειτουργεί με την μέγιστη παροχή	

31) Πως προσδιορίζεται το σημείο λειτουργίας της αντλίας;

Για μία συγκεκριμένη παροχή βρίσκουμε το σημείο τομής της καμπύλης του μανομετρικού της αντλίας με την καμπύλη απωλειών της πίεσης στο διάγραμμα της πίεσης ως προς την παροχή	X
Για μία συγκεκριμένη θερμοκρασία βρίσκουμε το σημείο τομής της καμπύλης του μανομετρικού της αντλίας με την καμπύλη απωλειών της πίεσης στο διάγραμμα της πίεσης ως προς την θερμοκρασία	
Για μία συγκεκριμένη πίεση βρίσκουμε το σημείο τομής της καμπύλης του μανομετρικού της αντλίας με την καμπύλη απωλειών της πίεσης στο διάγραμμα της πίεσης ως προς το μανομετρικό	
Για μία συγκεκριμένη παροχή βρίσκουμε το σημείο τομής της καμπύλης της θερμοκρασίας της αντλίας με την καμπύλη απωλειών της παροχής στο διάγραμμα της θερμοκρασίας ως προς την παροχή	

32) Η μέγιστη επιτρεπόμενη αντοχή χαλκοσωλήνα σε πίεση για σταθερή θερμοκρασία αυξάνει όσο:

Αυξάνει το μήκος	
Μειώνεται το μήκος	
Αυξάνει το πάχος	X
Μειώνεται το πάχος	

33) Τι ονομάζουμε αισθητή θερμότητα;

Το ποσό της θερμότητας που αισθάνεται το ανθρώπινο σώμα	
Το ποσό της θερμότητας που απαιτείται για την αύξηση της θερμοκρασίας 1 Kg νερού από 0 °C μέχρι τη θερμοκρασία βρασμού, δηλαδή στους 100 °C	X
Το ποσό της θερμότητας που απαιτείται για την αύξηση της θερμοκρασίας 1 Kg νερού κατά 1°K	
Η θερμότητα που εκπέμπουν τα θερμαντικά σώματα	

34) Τι ονομάζεται στραγγαλισμός ροής ενός ρευστού;

Η πτώση πίεσης στη ροή ενός ρευστού διατηρώντας τη θερμοκρασία και την ταχύτητά του σταθερή	X
Η απότομη αύξηση της παροχής ενός ρευστού	
Η απότομη αύξηση της ταχύτητας ενός ρευστού	
Η αύξηση της πίεσης στη ροή ενός ρευστού διατηρώντας τη θερμοκρασία και την ταχύτητά του σταθερή	

35) Η δημιουργία φυσαλίδων ατμού σε ένα ρέον υγρό στο σημείο όπου η πίεσή του πέφτει χαμηλότερα από την πίεση ατμού ονομάζεται:

Στραγγαλισμός	
Σιφωνισμός	
Σπηλαίωση	X
Εξάτμιση	

36) Το ποσό θερμότητας που πρέπει να δοθεί στη μάζα 1kg ενός υλικού, προκειμένου να αυξηθεί η θερμοκρασία του κατά 1K, ονομάζεται:

Ειδική θερμότητα	
Ειδική θερμοχωρητικότητα	X
Αισθητή θερμότητα	
Ειδική αγωγιμότητα	

37) Σε τι μονάδες μετριέται η ειδική θερμοχωρητικότητα

J/grK	X
KJ/kgK	X
KJ/h	
KJ/Kg	

38) Τι εκφράζει ο Α΄ θερμοδυναμικός νόμος;

Εκφράζει την αρχή διατήρησης της ορμής	
Εκφράζει την αρχή διατήρησης της ενθαλπίας	
Εκφράζει την αρχή διατήρησης της θερμότητας	
Εκφράζει την αρχή διατήρησης της ενέργειας	X

39) Η χημική ένωση του καυσίμου (στερεού, υγρού ή αερίου) με το οξυγόνο κατά την οποία εκλύεται θερμότητα ονομάζεται :

Τήξη	
Καύση	X
Διάβρωση	
Οξειδωση	

ΕΝΟΤΗΤΑ 13η
ΚΑΤΗΓΟΡΙΑ: ΑΣΦΑΛΕΙΑ ΕΡΓΑΣΙΑΣ

1) Σημειώστε τις ορθές ενέργειες κατά τη λήψη σωλήνα από σωρό σιδηροσωληνώσεων με σκοπό την ασφαλή εκτέλεση της εργασίας σας:

Να αφαιρέσουμε σωλήνα από το πάνω μέρος του σωρού.	X
Να αφαιρέσουμε τον σωλήνα τον οποίο προσεγγίζουμε ευκολότερα	
Να τοποθετήσουμε πλευρικά στηρίγματα στο σωρό για να αποτρέψουμε τυχόν ολίσθηση των σωλήνων	X
Να αφαιρέσουμε σωλήνα από το κατώτερο μέρος του σωρού	

2) Επιλέξτε την στήλη στον πίνακα όπου συσχετίζεται ορθά η κατηγορία της πυρκαγιάς ανάλογα με τις κατηγορίες των καυσίμων.

ΚΑΤΗΓΟΡΙΑ ΚΑΥΣΙΜΩΝ	ΚΑΤΗΓΟΡΙΑ ΠΥΡΚΑΓΙΑΣ			
	D	A	B	A
Μέταλλα				
Υγρά καύσιμα	B	B	D	C
Στερεά καύσιμα	A	C	A	D
Καύσιμα με παρουσία ηλεκτρικού ρεύματος	E	D	E	E
Αέρια καύσιμα	C	E	C	B
Σωστή απάντηση	X			

3) Σημειώστε στον επόμενο πίνακα τα βασικά Μέσα Ατομικής Προστασίας και ειδικά εργαλεία που πρέπει να χρησιμοποιεί ο υδραυλικός.

Μέσα Ατομικής Προστασίας	Βασικά	Ειδικά
Ζώνη ασφαλείας		X
Γυαλιά προστασίας ματιών		X
Κράνος	X	
Γάντια		X
Υποδήματα ασφαλείας	X	
Στολή εργασίας		X
Φίλτρο προστασίας αναπνοής		X
Γυαλιά ή προστατευτικά μέσα ακτινοβολίας συγκόλλησης		X
Ανακλαστικό		X

4) Απαντήσετε με ένα ΝΑΙ ή ΟΧΙ σε ενέργειες ασφαλούς χρήσης ηλεκτρικών εργαλείων χειριού της δουλειάς σας.

Ενέργεια	ΝΑΙ	ΟΧΙ
Σε τροχό τριβής ή κοπής αφαιρούμε τον προφυλακτήρα για καλύτερη εποπτεία της εργασίας		X
Πρέπει να έχουν απλή μόνωση		X
Τραβάμε το καλώδιο για αποσύνδεση τους από μπαλαντέζα		X
Πρέπει να είναι συντηρημένα σύμφωνα με τις οδηγίες του κατασκευαστή	X	

5) Επιλέξτε ποιιά από τα κατωτέρω υλικά που χρησιμοποιούνται σε διάφορες υδραυλικές εργασίες, κρύβουν χημικούς κινδύνους για την υγεία και ασφάλεια σας και θα πρέπει να διαβάσετε πριν την χρήση τους τις οδηγίες προστασίας σε ετικέτες συσκευασίας και να τις τηρείτε με σχολαστικότητα.

Κόλλες	X
--------	---

Σιλικόνες	X
Μονωτικά υλικά	X
Διαλυτικά	X
Σπρέι	X
Στεγανωτικά υλικά	X
Ηλεκτρόδια	X
Λιπαντικά	X
Ρακόρ	
Καύσιμα	X
Όλα τα παραπάνω	

6) Σε επισκευή κοχλιωτού συνδέσμου δυο σωληνώσεων υδραυλικού δικτύου νερού σε πίεση 8 bar σημειώστε με X τον κίνδυνο μεγαλύτερης επικινδυνότητας για την ασφάλειά σας.

Κίνδυνος μεγαλύτερης επικινδυνότητας	ΝΑΙ	ΟΧΙ
Θραύση δικτύου		X
Διαρροή νερού από σύνδεσμο και εκτίναξη του με πίεση στο πρόσωπο / μάτια σας	X	
Θραύση στηριγμάτων σωλήνων νερού σε τοίχο		X

7) Σε καθαρισμούς αποχετευτικών δικτύων (αγωγών, φρεατίων, κ.τ.λ.), οι βιολογικοί και χημικοί κίνδυνοι που αντιμετωπίζετε προέρχονται από:

	ΝΑΙ	ΟΧΙ
Εισπνοή χημικών ουσιών από μύτη, στόμα	X	
Μύκητες, μικροοργανισμοί που βλάπτουν σε επαφή με το δέρμα	X	
Επίδραση χημικών υγρών και αερίων στα μάτια	X	
Καταστροφή εργαλείων από χημικά υγρά		X

8) Υπόγεια δεξαμενή νερού πυρόσβεσης διαστάσεων Μ 5.0 μ. Χ Π 2.5 Χ Υ 3.0 μ. έχει στην οροφή της τρία φρεάτια με καπάκια. Τεχνίτης υδραυλικός με τον βοηθό του θέλει να κάνει τον ετήσιο καθαρισμό των εσωτερικών τοιχωμάτων της. Απαντήστε με ΝΑΙ ή ΟΧΙ.

Ενέργεια	ΝΑΙ	ΟΧΙ
Η εργασία στη δεξαμενή αντιστοιχεί σε εργασία μέσα σε περιορισμένο χώρο	X	
Τα καπάκια των φρεατίων κατά την εργασία πρέπει να είναι ανοικτά	X	
Ανοικτά καπάκια φρεατίων εξυπηρετούν φυσικό φωτισμό και αερισμό του χώρου εργασίας	X	
Επιβάλλεται η προστασία πτώσης στα ανοικτά φρεάτια με φορητά μεταλλικά πλαίσια κιγκλιδωμάτων ύψους 1,0 μ;	X	
Για μεγαλύτερη ασφάλεια θα πρέπει και οι δύο να κατεβαίνουν συγχρόνως στην δεξαμενή		X

9) Διαλέξτε με ΝΑΙ ή ΟΧΙ την ασφαλέστερη για σας μέθοδο μεταφοράς και ανύψωσης βαρέως εξοπλισμού ή υλικού.

Μέθοδος ασφαλής για μεταφορά/ανύψωση	ΝΑΙ	ΟΧΙ
Μεταφορά στα 15 μ., δέκα τρίμετρων σιδηροσωλήνων 2" μόνοι σας, χωρίς βοηθό.		X
Μεταφορά υλικών τσιμέντου, άμμου με καρότσι σε σακιά	X	
Μεταφορά υλικών τσιμέντου, άμμου με καρότσι σε σακιά σε ζεμπίλι		X
Πέταγμα και πιάσιμο στον αέρα από τον τεχνίτη στο βοηθό του πακέτων υλικών, εργαλείων, υδραυλικών αντικειμένων		X

Χειρωνακτική μεταφορά σε ταράτσα ύψους 5 μ. από έδαφος εργαλειοθήκη συνολικού βάρους 10 χ.γρ., με χρήση φορητής σκάλας		X
Προσεκτική μεταφορά χειρωνακτική φιάλης O ₂ και ασετυλίνης σε μήκος 20 μ. από τεχνίτη και βοηθό		X
Μεταφορά χειρωνακτική υδραυλικών υποδοχέων (λεκάνες, νιπτήρες, μπανιέρες, μπιντέ) σε συσκευασία	X	
Μεταφορά χειρωνακτική υδραυλικών υποδοχέων (λεκάνες, νιπτήρες, μπανιέρες, μπιντέ) από συσκευασμένα		X

10) Σε αποξήλωση κατασκευών από αμίαντο σε παλιές κατασκευές (πλάκες μόνωσης, μονώσεις σωλήνων, μονώσεις λεβήτων, αμιαντοσωλήνες αποχέτευσης, καπνοδόχοι κ.τ.λ.), σημειώστε με ΝΑΙ ή ΟΧΙ τα ενδεικνυόμενα μέτρα ασφαλείας που πρέπει να ληφθούν για την υγεία σας

Μέτρα προστασίας υγείας σας	ΝΑΙ	ΟΧΙ
Καρκίνου των πνευμόνων σας με χρήση φίλτρου	X	
Καρκίνου δέρματος με χρήση στολής και γαντιών		X
Απαραίτητη η χρήση γαντιών, στολής ολόσωμης, κουκούλας προσώπου	X	
Τοπική αναρρόφηση σκόνης υλικών αποξήλωσης με ισχυρή ηλεκτρική σκούπα	X	
Περιορισμός απομόνωση χώρου αποξήλωσης από περιβάλλοντα χώρος με πετάσματα για κατακράτηση τυχόν σκόνης	X	
Καλό εξαερισμό του αέρα του απομονωμένου χώρου αποξήλωσης φυσικό ή τεχνητό		X
Καθαρισμό καλό με πεπιεσμένο αέρα της στολή του σώματος μας μετά την εργασία		X
Καθαρισμό καλό με άφθονο νερό επί τόπου μετά το ωράριο εργασίας της στολής των γαντιών, σώματος και κεφαλής από τυχόν σκόνες	X	
Σχολαστική τήρησης Οδηγιών Ασφαλούς Εργασίας του Τεχνικού Ασφαλείας για την υγεία και ασφάλεια σας και των συνανθρώπων σας	X	
Η εργασία αυτή κρίνεται πολύ επικίνδυνη από πλευράς υγείας	X	

ΕΝΟΤΗΤΑ 14η
ΚΑΤΗΓΟΡΙΑ: ΟΙΚΟΝΟΜΙΚΑ

1) Σημειώστε ανάλογα ποιος από τους ακόλουθους είναι ο ορθός ορισμός της αγοραστικής δύναμης

Η αγοραστική δύναμη είναι το ακαθάριστο Εθνικό προϊόν της χώρας (ΑΕΠ)	
Η Αγοραστική δύναμη είναι η δυνατότητα απόκτησης αγαθών μόνο του πρωτογενούς τομέα (αγροτικά, κτηνοτροφικά είδη κλπ)	
Αγοραστική δύναμη είναι η δυνατότητα που έχουμε να αποκτήσουμε συγκεκριμένες ποσότητες από ένα εμπόρευμα ή από μια ομάδα εμπορευμάτων	X

2) Επιλέξτε ποιες από τις ακόλουθες αποτελούν νομικές μορφές των επιχειρήσεων.

Ομόρρυθμη εταιρία (Ο.Ε)	X
Οικογενειακή Εταιρεία (Οικ.Ετ)	
Ετερόρρυθμη εταιρία (Ε.Ε)	X
Ανώνυμη εταιρία (Α.Ε)	X
Εταιρεία παραγωγής βιομηχανικών ειδών (Ε.Π.Β.Ε)	
Εταιρία περιορισμένης ευθύνης (Ε.Π.Ε)	X
Μεταποιητική επιχείρηση (Μετ. Επ.)	

3) Σημειώστε ποιοι παράγοντες απαιτούνται για την παραγωγική διαδικασία

Πρώτες ύλες	X
Νομικός Σύμβουλος	
Κεφαλαιουχικός εξοπλισμός ή μέσα παραγωγής	X
Ανθρώπινη εργασία	X
Ιδιοκτήτης επιχείρησης	

4) Τι είναι ο πληθωρισμός;

Το φαινόμενο της συνεχούς και γενικής αύξησης της κατανάλωσης	
Το φαινόμενο της συνεχούς και γενικής αύξησης της ανεργίας	
Το φαινόμενο της συνεχούς και γενικής αύξησης των τιμών	X
Το φαινόμενο της συνεχούς και γενικής αύξησης της παραγωγής	

5) Τι καλείται φόρος;

Φόρος είναι το χρηματικό ποσό που οι πολίτες είναι υποχρεωμένοι να καταβάλλουν στο Δημόσιο	X
Φόρος είναι το χρηματικό ποσό που οι επιχειρηματίες είναι υποχρεωμένοι να χρεώσουν στα προϊόντα / υπηρεσίες τους	
Φόρος είναι το χρηματικό ποσό που οι παραγωγοί είναι υποχρεωμένοι να ενσωματώσουν στις τιμές τελικής διάθεσης των προϊόντων τους	
Φόρος είναι το χρηματικό ποσό που καλείται να πληρώσει το Δημόσιο	

6) Τι καλείται φορολογικός συντελεστής;

Φορολογικός συντελεστής είναι το ποσοστό με το οποίο παρακρατείται ο φόρος μισθωτών υπηρεσιών	
Φορολογικός συντελεστής είναι το ποσοστό με το οποίο φορολογείται το κεφάλαιο	
Φορολογικός συντελεστής είναι το ποσοστό με το οποίο φορολογείται	X

το εισόδημα (η περιουσία ή η δαπάνη)	
Φορολογικός συντελεστής είναι το ποσοστό με το οποίο φορολογούνται οι πωλήσεις των επιχειρήσεων	

7) Τι είναι η επιταγή;

Επιταγή είναι η μορφή χρήματος που αποτελεί εντολή προς την τράπεζα να διαγράψει το αναφερόμενο ποσόν από τα χρέη του κομιστή (δικαιούχο) της επιταγής	
Επιταγή είναι η μορφή χρήματος που αποτελεί εντολή προς την τράπεζα να δεσμεύσει το αναφερόμενο ποσόν από τον κομιστή (δικαιούχο) της επιταγής	
Επιταγή είναι η μορφή χρήματος που αποτελεί εντολή προς την τράπεζα να δανείσει το αναφερόμενο ποσόν στον κομιστή (δικαιούχο) της επιταγής	
Επιταγή είναι η μορφή χρήματος που αποτελεί εντολή προς την τράπεζα να εξαργυρώσει το αναφερόμενο ποσόν στον κομιστή (δικαιούχο) της επιταγής	X

8) Πότε μια επιταγή είναι ακάλυπτη;

Όταν ο εκδότης της επιταγής αρνείται να πληρώσει το ποσό που αναγράφεται σε αυτήν	
Όταν ο εκδότης της επιταγής κατά την ημερομηνία έκδοσης της επιταγής δεν έχει κατατεθειμένο στην Τράπεζα το ποσό που αναγράφει η επιταγή	X
Όταν ο εκδότης της επιταγής κατά την ημερομηνία λήξης της επιταγής δεν έχει κατατεθειμένο στην Τράπεζα το ποσό που αναγράφει η επιταγή	
Όταν ο εκδότης της επιταγής χρωστάει στο δημόσιο	

9) Τι πρέπει να αναγράφεται σε κάθε επιταγή; Επιλέξτε τις σωστές απαντήσεις.

Το χρηματικό ποσόν	X
Το όνομα του δικαιούχου-αποδέκτη της επιταγής	X
Ο αριθμός ταυτότητας του εκδότη της επιταγής	
Ο τόπος έκδοσης της επιταγής	X
Η ημερομηνία έκδοσης της επιταγής	X
Η υπογραφή του εκδότη	X
Όλα τα παραπάνω	

10) Η ιδιωτική ρύθμιση πληρωμής μεταξύ δύο συναλλασσομένων η οποία αποτελεί υπόσχεση πληρωμής στο μέλλον ονομάζεται:

Επιταγή	
Δάνειο	
Συναλλαγματική	X
Ομόλογο	

11) Ο συντελεστής παραγωγής «Κεφάλαιο» περιλαμβάνει:

Τα κέρδη των επιχειρήσεων	
Τη συνολική αξία των μετοχών	
Τα μηχανήματα που χρησιμοποιούνται στην παραγωγή	X
Τα δάνεια προς τις τράπεζες	

12) Η τιμή ενός αγαθού αυξάνεται όταν:

Η ζήτηση είναι σταθερή και η προσφορά αυξάνεται	
Η ζήτηση μειώνεται και η προσφορά είναι σταθερή	
Η ζήτηση αυξάνεται και η προσφορά μειώνεται	
Η ζήτηση αυξάνεται και η προσφορά είναι σταθερή	X

ΕΝΟΤΗΤΑ 15η
ΚΑΤΗΓΟΡΙΑ: Η/Υ

1) Το σύνολο των προγραμμάτων που χρειάζονται για να λειτουργήσει ένας ηλεκτρονικός υπολογιστής ονομάζεται:

Βιβλιοθήκη προγραμμάτων	
Βάση δεδομένων	
Λογισμικό	X
Υλικό του υπολογιστή	

2) Επιλέξτε τη σωστή απάντηση για τον τρόπο αλλαγής του πληκτρολογίου από τα αγγλικά στα ελληνικά σε περιβάλλον Windows

Πατώντας «αριστερό ALT + SHIFT»	X
Πατώντας «αριστερό ALT + CONTROL»	
Πατώντας «αριστερό ALT + TAB»	
Πατώντας «αριστερό ALT + SPACE»	

3) Επιλέξτε τη σωστή απάντηση για τον τρόπο κλεισίματος κάποιου παραθύρου σε περιβάλλον Windows, χρησιμοποιώντας το ποντίκι

Πατώντας με διπλό κλικ πάνω στο ανοικτό παράθυρο	
Πατώντας με το ποντίκι το _ στο πάνω δεξί μέρος	
Πατώντας με το ποντίκι το x στο πάνω δεξί μέρος	X

4) Σημειώστε (επιλέγοντας με X τη σωστή απάντηση) τι συμβαίνει σε Windows, χρησιμοποιώντας το ποντίκι αν κάνετε μία φορά κλικ σε κάποιο εικονίδιο

Μετακινείτε το εικονίδιο	
Επιλέγετε το εικονίδιο	X
Κλείνετε το εικονίδιο	
Ανοίγει η αντίστοιχη εφαρμογή	

5) Σε περιβάλλον Windows, χρησιμοποιώντας το ποντίκι τι γίνεται αν κάνω διπλό κλικ σε κάποιο εικονίδιο; Επιλέξτε τη σωστή απάντηση

Μετακινείτε το εικονίδιο	
Επιλέγετε το εικονίδιο	
Κλείνετε το εικονίδιο	
Ανοίγει η αντίστοιχη εφαρμογή	X

6) Σε περιβάλλον Windows, χρησιμοποιώντας το ποντίκι τι γίνεται αν δεξί κλικ σε κάποιο εικονίδιο; Επιλέξτε τη σωστή απάντηση

Διαγράφεται το εικονίδιο	
Επιλέγετε το εικονίδιο	
Ανοίγει μια λίστα επιλογών που σχετίζονται με το εικονίδιο	X
Ανοίγει η αντίστοιχη εφαρμογή	

7) Σε Windows, πώς μπορώ να σβήσω κάποιο αρχείο; Επιλέξτε τη σωστή απάντηση

Επιλέγοντας το αρχείο με το ποντίκι και είτε πατάμε Delete στο πληκτρολόγιο	X
Αριστερό κλικ και μετά επιλέγουμε διαγραφή	
Δεξί κλικ και μετά επιλέγουμε διαγραφή	X
Όλα τα παραπάνω	

8) Σε Windows, μπορεί κάποιο αρχείο ή φάκελος να έχει στο όνομά του ελληνικούς χαρακτήρες; Επιλέξτε τη σωστή απάντηση

ΝΑΙ	ΟΧΙ
X	

9) Με ποιο από τους παρακάτω τρόπους κάνουμε αντιγραφή αρχείου σε περιβάλλον Windows;

Με το πληκτρολόγιο χρησιμοποιώντας CTRL+C	X
Με το ποντίκι κάνουμε δεξί κλικ και επιλέγουμε αντιγραφή	X
Με το ποντίκι κάνουμε αριστερό κλικ και επιλέγουμε αντιγραφή	
Με το ποντίκι κρατώντας πατημένο το CTRL σέρνουμε το αρχείο στον προορισμό του	X
Όλα τα παραπάνω	

10) Με ποιο από τους παρακάτω τρόπους κάνουμε μεταφορά (αποκοπή) αρχείου σε περιβάλλον Windows;

Με το πληκτρολόγιο χρησιμοποιώντας CTRL+Y	
Με το πληκτρολόγιο χρησιμοποιώντας CTRL+X	X
Με το ποντίκι κάνουμε δεξί κλικ και επιλέγουμε αποκοπή	X
Με το ποντίκι κρατώντας πατημένο το ALT σέρνουμε το αρχείο στον προορισμό του	X
Όλα τα παραπάνω	

11) Με ποιο από τους παρακάτω τρόπους κάνουμε επικόλληση αρχείου σε περιβάλλον Windows;

Με το πληκτρολόγιο χρησιμοποιώντας CTRL+V	X
Με το πληκτρολόγιο χρησιμοποιώντας CTRL+C	
Με το πληκτρολόγιο χρησιμοποιώντας CTRL+X	
Με το ποντίκι κάνουμε δεξί κλικ και επιλέγουμε επικόλληση	X

12) Υποδείξτε τη διαφορά αντιγραφής και αποκοπής σε περιβάλλον Windows επιλέγοντας τη σωστή απάντηση

Με την αντιγραφή δημιουργώ ένα αντίγραφο που μπορώ να το αποθηκεύσω σε διαφορετικό φάκελο χωρίς να επηρεάσω το αρχικό αρχείο. Με την αποκοπή μεταφέρω το αρχείο σε άλλο φάκελο, διαγράφοντας όμως το πρωτότυπο από τον αρχικό φάκελο	X
Με την αντιγραφή δημιουργώ ένα αντίγραφο που μπορώ να το αποθηκεύσω σε διαφορετικό φάκελο χωρίς να επηρεάσω το αρχικό αρχείο. Με την αποκοπή διαγράφω το αρχείο.	
Με την αντιγραφή δημιουργώ πολλαπλά αντίγραφα του αρχείου. Με την αποκοπή μεταφέρω το αρχείο σε άλλο φάκελο, διαγράφοντας όμως το πρωτότυπο από τον αρχικό φάκελο	

13) Επιλογή μέρους κειμένου για επεξεργασία στον επεξεργαστή κειμένου (Word).

Κάνουμε αριστερό κλικ στην αρχή και στο τέλος του κειμένου	
Κάνουμε δεξί κλικ στην αρχή του κειμένου και μετά σέρνουμε το ποντίκι με το κουμπί πατημένο	
Κάνουμε αριστερό κλικ στην αρχή του κειμένου και μετά σέρνουμε το	X

ποντίκι με το κουμπί πατημένο	
Κάνουμε διπλό αριστερό κλικ στην αρχή του κειμένου	

14) Υποδείξτε τον τρόπο πρόσθεσης αριθμών των κελιών A1 και A2 και αποθήκευσης του αποτελέσματος στο κελί A3 σε λογιστικό φύλλο (Excel). Επιλέξτε την σωστή απάντηση

Στο κελί A3 γράφουμε «A1+A2»	
Στο κελί A3 γράφουμε «=A1+A2»	X
Στο κελί A3 γράφουμε «sum(A1+A2)»	
Στο κελί A3 γράφουμε «άθροισμα(A1+A2)»	

15) Υποδείξτε τον τρόπο πρόσθεσης αριθμών των κελιών A1 έως και A10 σε λογιστικό φύλλο (Excel).

Στο κελί A11 γράφουμε «SUM(A1:A10)»	
Στο κελί A11 γράφουμε «=SUM(A1:A10)»	X
Στο κελί A11 γράφουμε «=(A1-A10)»	
Στο κελί A11 γράφουμε «=SUM(A1+A10)»	

16) Υποδείξτε τον τρόπο εύρεσης του μέσου όρου των αριθμών των κελιών A1 έως E1 σε λογιστικό φύλλο (Excel).

Γράφουμε «=AVERAGE(A1:E1)»	X
Γράφουμε «=AVER(A1:E1)»	
Γράφουμε «=MIN(A1:E1)»	
Γράφουμε «=MAX(A1:E1)»	

17) Υποδείξτε τον τρόπο εύρεσης του μεγαλύτερου από τους αριθμούς των κελιών A1 έως και A10 σε λογιστικό φύλλο (Excel).

Γράφουμε «MAX(A1:A10)»	
Γράφουμε «=MAXIMUM(A1:A10)»	
Γράφουμε «=MAX(A1:A10)»	X
Γράφουμε «=MAGNUM(A1:A10)»	

18) Υποδείξτε τον τρόπο εύρεσης του μικρότερου από τους αριθμούς των κελιών A1 έως και A10 σε λογιστικό φύλλο (Excel).

Γράφουμε «MIN(A1:A10)»	
Γράφουμε «=MINIMUM(A1:A10)»	
Γράφουμε «=MIN(A1:A10)»	X
Γράφουμε «=MINUS(A1:A10)»	

19) Σημασία του συμβόλου \$ σε κελί με τα στοιχεία: «=A1*\$B\$1» σε λογιστικό φύλλο (Excel)

Σημαίνει ότι κρατάμε σταθερή την αναφορά μας στο κελί B1	X
Σημαίνει ότι η τιμή που αναγράφεται στο κελί B1 αναφέρεται σε δολάρια	
Σημαίνει ότι το κελί B1 περιέχει κείμενο	
Σημαίνει ότι η αναφορά στο κελί B1 δεν θα ληφθεί υπόψη στη εν λόγω πράξη	

ΕΝΟΤΗΤΑ 16η
ΚΑΤΗΓΟΡΙΑ: ΑΓΓΛΙΚΑ

1) Επιλέξτε την ορθή μετάφραση στα ελληνικά της φράσης «Steel hot water boiler»

Χυτοσίδηρος λέβητας ζεστού νερού	
Μεταλλικός λέβητας ζεστού νερού	
Χαλύβδινος λέβητας ζεστού νερού	X
Χαλύβδινος λέβητας	

2) Επιλέξτε την ορθή μετάφραση στα ελληνικά της φράσης «Solid fuel combustion»

Έκρηξη στερεών καυσίμων	
Θάλαμος καύσης στερεών	
Καύση υγρού καυσίμου	
Καύση στερεού καυσίμου	X

3) Επιλέξτε την ορθή μετάφραση στα ελληνικά της φράσης «Sun collector system with boiler»

Σύστημα ηλιακού συλλέκτη με λέβητα	X
Σύστημα ηλιακού συλλέκτη με καυστήρα	
Σύστημα ηλιακών συλλεκτών	
Ηλιακός λέβητας	

4) Επιλέξτε την ορθή μετάφραση στα ελληνικά της φράσης «Energy saving solutions»

Ενεργειακές λύσεις	
Οικονομική ενέργεια	
Λύσεις εξοικονόμησης ενέργειας	X
Αποταμίευση ενέργειας	

5) Επιλέξτε την ορθή μετάφραση στα ελληνικά της φράσης «Rainwater drainage system»

Αποστράγγιση υδάτων	
Δίκτυο όμβριων υδάτων	
Σύστημα αποχέτευσης λυμάτων	
Σύστημα αποχέτευσης νερού βροχής	X

6) Επιλέξτε την ορθή μετάφραση στα ελληνικά της φράσης «Hot water distribution»

Διανομή ζεστού νερού	X
Κατανομή ζεστού νερού	
Αποθήκευση ζεστού νερού	
Διαρροή ζεστού νερού	

7) Επιλέξτε την ορθή μετάφραση στα ελληνικά της φράσης «Sprinkler water systems»

Σύστημα άντλησης νερού πηγής	
Συστήματα ψεκασμού νερού	X
Συστήματα αφαλάτωσης νερού	
Συστήματα καθαρισμού νερού	

8) Επιλέξτε την ορθή μετάφραση στα ελληνικά της φράσης «L.N.G. = Liquefied Natural Gas»

Υγροποιημένο φυσικό αέριο	X
Καυστήρας φυσικού αερίου	

Διαρροή φυσικού αερίου	
Δεξαμενή φυσικού αερίου	

9) Επιλέξτε την ορθή μετάφραση στα ελληνικά της φράσης «Fire detection system»

Σύστημα ανίχνευσης φωτιάς	X
Σύστημα κατάσβεσης φωτιάς	
Σύστημα συναγερμού φωτιάς	
Σύστημα προειδοποίησης φωτιάς	

10) Επιλέξτε την ορθή μετάφραση στα αγγλικά της φράσης «Χωρητικότητα δεξαμενής πετρελαίου»

Fuel tank capacity	
Oil pump capacity	
Oil tank capacity	X
Oil tank space	

11) Επιλέξτε την ορθή μετάφραση στα αγγλικά της φράσης «Τεχνικές προδιαγραφές και πιστοποιητικά»

Technical speculations and certificates	
Technical specifications and diplomas	
Technical specimen and certificates	
Technical specifications and certificates	X

12) Επιλέξτε την ορθή μετάφραση στα αγγλικά της φράσης «Κατανάλωση καυστήρα αερίου»

Gas burner consumption	X
Gas burner construction	
Oil burner consumption	
Fuel gas consumption	

13) Επιλέξτε την ορθή μετάφραση στα αγγλικά της φράσης «Σύστημα ενεργειακής διαχείρισης κτηρίων»

Housing energy management	
Building energetic management system	
Building energy management system	X
Living energy system	

14) Επιλέξτε τη σωστή μετάφραση στα ελληνικά της ακόλουθης φράσης: "The feed pipe to each unit must be at least ¾"

Ο σωλήνας τροφοδοσίας σε κάθε μονάδα θα πρέπει να είναι το πολύ ¾ της ίντσας	
Ο σωλήνας τροφοδοσίας σε κάθε μονάδα θα πρέπει να είναι τουλάχιστον ¾ της ίντσας	X
Η τροφοδοσία σε κάθε αγωγό θα πρέπει να είναι τουλάχιστον ¾ της ίντσας	
Η σύνδεση σε κάθε μονάδα θα πρέπει να γίνεται με σωλήνα ¾ της ίντσας	

15) Επιλέξτε τη σωστή μετάφραση στα ελληνικά της ακόλουθης φράσης: "To minimize the risk of electrical shock, the machine should be earthed according to regulations"

Για να εξαιρεθεί ο κίνδυνος ηλεκτροπληξίας, η συσκευή πρέπει να γειωθεί σύμφωνα με τους κανονισμούς	
---	--

Για να ελαχιστοποιηθεί ο κίνδυνος ηλεκτροπληξίας, η συσκευή πρέπει να γειωθεί σύμφωνα με τους κανονισμούς	X
Για να ελαχιστοποιηθεί ο κίνδυνος διαρροής ρεύματος, η συσκευή πρέπει να γειωθεί σύμφωνα με τους κανονισμούς	
Για να μην πάθετε ηλεκτροπληξία, η συσκευή πρέπει να γειωθεί	

16) Επιλέξτε τη σωστή μετάφραση στα ελληνικά της ακόλουθης φράσης: “Do not store combustible or inflammable material near the burner – boiler unit”

Απομακρύνετε καύσιμα ή εύφλεκτα υλικά από την μονάδα καυστήρα - λέβητα	
Αποθηκεύστε καύσιμα ή εύφλεκτα υλικά μακριά από την μονάδα καυστήρα - λέβητα	
Μην τοποθετείτε καύσιμα ή εύφλεκτα υλικά κοντά στην μονάδα καυστήρα - λέβητα	
Μην αποθηκεύετε καύσιμα ή εύφλεκτα υλικά κοντά στην μονάδα καυστήρα - λέβητα	X

17) Επιλέξτε τη σωστή μετάφραση στα αγγλικά της ακόλουθης φράσης: “Ο καυστήρας πρέπει να είναι εκτός λειτουργίας κατά τη διάρκεια κάθε εργασίας συντήρησης”

The burner should be turned off during any maintenance work	X
The burner should be turned on during any maintenance work	
The boiler should be turned off during any maintenance work	
The boiler should be turned on during any maintenance work	

II. ΕΞΕΤΑΣΤΕΑ ΥΛΗ / ΑΣΚΗΣΕΙΣ ΠΡΑΚΤΙΚΟΥ ΜΕΡΟΥΣ

Η εξέταση του πρακτικού μέρους περιλαμβάνει δύο (2) ενότητες:

- A. Την 1η ενότητα πρακτικής εξέτασης για την άδεια αρχιτεχνίτη υδραυλικού η οποία περιλαμβάνει 16 ασκήσεις και
- B. Την 2η ενότητα της πρακτικής εξέτασης για την άδεια εργοδηγού υδραυλικού η οποία περιλαμβάνει 5 ασκήσεις.

1η. Ενότητα

Οι υποψήφιοι αρχιτεχνίτες υδραυλικοί καλούνται, μέσα σε χρονικό διάστημα 60 λεπτών, να φέρουν εις πέρας συνολικά 3 εργαστηριακές ασκήσεις σε θέματα ειδικότητας τους οι οποίες θα επιλεγούν τυχαία από την 1η ενότητα ως εξής:

- (α) Η πρώτη άσκηση από τις Νο 11- Νο 16
- (β) Η δεύτερη άσκηση από τις Νο7- Νο 10
- (γ) Η τρίτη άσκηση από τις Νο1- Νο 6

Οι ασκήσεις κάθε υποψηφίου στο πρακτικό μέρος της εξέτασης θεωρούνται πλήρεις ή μη, χωρίς ενδιάμεση κλιμάκωση. Μία άσκηση θεωρείται πλήρης όταν αφενός κατά την εκτέλεσή της ακολουθούνται όλα τα περιγραφόμενα στην άσκηση βήματα και αφετέρου αποδίδει πλήρως το ζητούμενο από την ερώτηση αποτέλεσμα.

Η συμμετοχή ενός υποψηφίου στο πρακτικό μέρος των εξετάσεων για την λήψη της άδειας αρχιτεχνίτη υδραυλικού θεωρείται επιτυχής εάν ολοκληρώσει πλήρως την πρώτη άσκηση και τουλάχιστον μία από τις υπόλοιπες δύο ασκήσεις.

2η. Ενότητα

Οι υποψήφιοι εργοδηγοί υδραυλικοί καλούνται, μέσα σε χρονικό διάστημα 60 λεπτών, να φέρουν εις πέρας συνολικά 3 εργαστηριακές ασκήσεις σε θέματα ειδικότητας τους οι οποίες θα επιλεγούν από την 2η ενότητα ως εξής: Η πρώτη εργαστηριακή άσκηση θα είναι η Νο1 (έλεγχος της στεγανότητας δικτύου διανομής του φυσικού αερίου), ενώ οι υπόλοιπες δύο θα επιλέγονται τυχαία από τις Νο2-5.

Έως τις 31.12.2013, από τις ασκήσεις 3 και 4 εκτελούνται εκείνα τα βήματα τα οποία είναι δυνατόν να πραγματοποιηθούν βάσει του διαθέσιμου εξοπλισμού.

Οι ασκήσεις κάθε υποψηφίου στο πρακτικό μέρος της εξέτασης θεωρούνται πλήρεις ή μη, χωρίς ενδιάμεση κλιμάκωση. Μία άσκηση θεωρείται πλήρης όταν αφενός κατά την εκτέλεσή της ακολουθούνται όλα τα περιγραφόμενα στην άσκηση βήματα και αφετέρου αποδίδει πλήρως το ζητούμενο από την ερώτηση αποτέλεσμα.

Η συμμετοχή ενός υποψηφίου στο πρακτικό μέρος των εξετάσεων για την λήψη της άδειας εργοδηγού υδραυλικού θεωρείται επιτυχής εάν ολοκληρώσει πλήρως την Νο1 και μία τουλάχιστον από τις άλλες δύο (2) ασκήσεις.

ΕΝΟΤΗΤΑ 1η ΓΙΑ ΑΠΟΚΤΗΣΗ ΑΔΕΙΑΣ ΑΡΧΙΤΕΧΝΙΤΗ ΥΔΡΑΥΛΙΚΟΥ**1. ΚΟΠΗ ΕΞΩΤΕΡΙΚΩΝ ΣΠΕΙΡΩΜΑΤΩΝ ΣΕ ΧΑΛΥΒΔΟΣΩΛΗΝΕΣ****ΠΟΡΕΙΑ ΕΡΓΑΣΙΑΣ**

- α. Ελέγχουμε τα άκρα του σωλήνα (αν η τομή των άκρων του είναι κάθετη και αν έχουν αφαιρεθεί τα γρέζια).
- β. Περνάμε το σωλήνα στην ειδική υποδοχή της σωληνομέγγενης, αφήνοντας έξω από τη μέγγενη το τμήμα στο οποίο θα γίνει η κοπή του σπειρώματος.
- γ. Σφίγγουμε καλά το σωλήνα στην υποδοχή της σωληνομέγγενης, ώστε να μην μπορεί να μετακινηθεί κατά τη διαδικασία της σπειροτόμησης.
- δ. Τοποθετούμε στο βιδολόγο την κατάλληλη κεφαλή (μαχαίρι) για την ονομαστική διάμετρο του σωλήνα στον οποίο θα γίνει το σπείρωμα.
- ε. Περνάμε το άκρο του σωλήνα στο μαχαίρι του βιδολόγου και αρχίζουμε να δημιουργούμε σπείρωμα κινώντας τη χειρολαβή του βιδολόγου προς τα κάτω (προς το έδαφος) μέχρι γωνία 45° και επαναφέροντας τη χειρολαβή πάλι στην αρχική θέση.
- στ. Επαναλαμβάνουμε αυτή την κίνηση μέχρι που να ολοκληρωθεί η σπειροτόμηση.
Προσοχή: Μην ξεχνάμε να λαδώνουμε, κατά διαστήματα, το σημείο κοπής του σπειρώματος. Το λάδωμα διατηρεί σε καλή κατάσταση το μαχαίρι του βιδολόγου και η όλη εργασία γίνεται πιο άνετα και γρήγορα.
- ζ. Όταν τελειώσει η σπειροτόμηση, αφαιρούμε το βιδολόγο από το σωλήνα και δοκιμάζουμε την ποιότητα της σπειροτόμησης βιδώνοντας ένα εξάρτημα (π.χ. μια μούφα) ίδιας ονομαστικής διαμέτρου με το σωλήνα και ίδιου σπειρώματος (εσωτερικού). Αν το εξάρτημα βιδώνει κανονικά, έχει γίνει μια σπειροτόμηση καλής ποιότητας και η όλη εργασία έχει τελειώσει.
Προσοχή: Ποτέ μην καθαρίζουμε τα γρέζια των σπειρωμάτων με γυμνό χέρι. Υπάρχει κίνδυνος τραυματισμού.
- η. Όταν τελειώσουμε τη διαδικασία, καθαρίζουμε τα μαχαίρια του βιδολόγου και όποιο άλλο εργαλείο έχουμε χρησιμοποιήσει και τα παραδίδουμε στην αποθήκη έτοιμα για να ξαναχρησιμοποιηθούν.

2. ΣΥΝΔΕΣΗ ΔΥΟ ΤΕΜΑΧΙΩΝ ΣΙΔΗΡΟΣΩΛΗΝΩΝ ΜΕ ΕΞΑΡΤΗΜΑ ΤΥΠΟΥ ΜΟΥΦΑΣ**ΠΟΡΕΙΑ ΕΡΓΑΣΙΑΣ**

- α. Κόβουμε δύο κομμάτια σωλήνα 3/4", μήκους L1 = 30 εκατοστών και L2 = 40 εκατοστών, τα καθαρίζουμε από τα γρέζια και δημιουργούμε σπείρωμα στα δύο άκρα τους. Συσφίγγουμε το σωλήνα στη σωληνομέγκενη, αφήνοντας το σπείρωμα περίπου 10 εκατοστών έξω από τη σωληνομέγκενη.
- β. Τυλίγουμε ικανοποιητική ποσότητα από καννάβι ή τεφλόν στο σπείρωμα κατά τη φορά περιστροφής της μούφας.
- γ. Για την προστασία του σπειρώματος από οξειδωση (σκουριά), επαλείφουμε το καννάβι με μίνιο.
- δ. Τοποθετούμε τη μούφα στο σπείρωμα και την περιστρέφουμε με το χέρι όσο μπορούμε.
- ε. Με τη χρήση σωληνοκάβουρα σφίγγουμε καλά τη μούφα, μέχρι να τερματίσει.
- στ. Ξεσφίγγουμε το σωλήνα από τη σωληνομέγκενη και μετακινούμε το σωλήνα προς τα πίσω, όσο χρειάζεται, για να πιάσει η σωληνομέγκενη τη μούφα.
- ζ. Σφίγγουμε καλά τη μούφα στη σωληνομέγκενη.
- η. Ετοιμάζουμε το ένα άκρο και του άλλου σωλήνα στο οποίο υπάρχει ήδη το σπείρωμα, τυλίγοντας το σπείρωμα με καννάβι. Επαλείφουμε το καννάβι με μίνιο.
- θ. Τοποθετούμε το σπειροτομημένο άκρο του σωλήνα στο κέντρο της μούφας και περιστρέφουμε το σωλήνα, ώστε να βιδωθεί στη μούφα, όσο είναι δυνατόν με τη δύναμη των χεριών.
- ι. Χρησιμοποιώντας ένα σωληνοκάβουρα περιστρέφουμε το σωλήνα μέχρι να σφίξει καλά μέσα στη μούφα.

Προσοχή: Το σφίξιμο της μούφας ή του σωλήνα θα πρέπει να είναι ελεγχόμενο. Υπερβολικό σφίξιμο μπορεί να ραγίσει τη μούφα και να προκύψουν διαρροές στο μέλλον.

3. ΣΥΝΔΕΣΗ ΤΡΙΩΝ ΣΙΔΗΡΟΣΩΛΗΝΩΝ 3/4" ΜΕ ΓΩΝΙΑ ΚΑΙ ΤΑΥ

ΠΟΡΕΙΑ ΕΡΓΑΣΙΑΣ

- α. Παίρνουμε τρεις σιδηροσωλήνες 3/4" μήκους 50 εκατοστών έκαστος και ανοίγουμε σπείρωμα στους τρεις σωλήνες και από τις δύο πλευρές.
- β. Σε έναν σωλήνα, τυλίγουμε το σπειροτομημένο άκρο του σωλήνα με καννάβι.
- γ. Επαλείφουμε το καννάβι με αντισκωριακό (μίνιο) για την αποφυγή οξειδωσης.
- δ. Βιδώνουμε μια γωνία στο άκρο του σωλήνα και το σφίγγουμε καλά με τα χέρια. Για την τελική σύσφιξη χρησιμοποιούμε δύο σωληνοκάβουρες. Με τον έναν κρατάμε κόντρα τη γωνία και με τον άλλο περιστρέφουμε το σωλήνα, μέχρι να σφίξει καλά.
- ε. Στον άλλο σωλήνα, τοποθετούμε πρόχειρα στο ένα σπείρωμα μια μούφα για προφύλαξη του σπειρώματος.
- στ. Τυλίγουμε στο άλλο σπείρωμα με καννάβι και κατόπιν επαλείφουμε το με αντισκωριακό (μίνιο).
- ζ. Βιδώνουμε το προετοιμασμένο άκρο του σωλήνα στη γωνία και τη σφίγγουμε όσο μπορούμε με τα χέρια.
- η. Κρατώντας κόντρα τη γωνία με τον ένα σωληνοκάβουρα, περιστρέφουμε με το δεύτερο σωληνοκάβουρα το σωλήνα, μέχρι να σφίξει καλά.
- θ. Αφαιρούμε την προστατευτική μούφα από το άλλο άκρο του σωλήνα και τυλίγουμε το σπείρωμα με καννάβι (ή τεφλόν) και κατόπιν το επαλείφουμε με μίνιο.
- ι. Βιδώνουμε το ταυ στο άκρο του σωλήνα και το σφίγγουμε με τα χέρια. Για την τελική σύσφιξη χρησιμοποιούμε τους δύο σωληνοκάβουρες (έναν για κόντρα και έναν για την περιστροφή του ταυ).
- ια. Ελέγχουμε την όλη κατασκευή για την ακρίβειά της.

4. ΚΟΨΙΜΟ ΧΑΛΚΟΣΩΛΗΝΑ ΜΗΚΟΥΣ 40 ΕΚΑΤΟΣΤΩΝ ΜΕ ΣΩΛΗΝΟΚΟΦΤΗ

ΠΟΡΕΙΑ ΕΡΓΑΣΙΑΣ

- α. Μετράμε με τη μετροταινία μήκος σωλήνα 40 cm και σημαδεύουμε το σημείο κοπής του με μαρκαδόρο.
- β. Περνάμε το σωληνοκόφτη στο χαλκοσωλήνα και περιστρέφουμε το ρυθμιστή του μαχαιριού μέχρι να ακουμπήσει το σωλήνα.
- γ. Περιστρέφουμε τον κόφτη γύρω από το σωλήνα, σφίγγοντας προσεκτικά το ρυθμιστή του μαχαιριού σε κάθε περιστροφή.
Προσοχή: Μη σφίγγεται υπερβολικά το μαχαίρι πάνω στο σωλήνα. Υπάρχει κίνδυνος παραμόρφωσης του σωλήνα και αχρήστευσης του.
- δ. Αν ο σωληνοκόφτης δε διαθέτει ξύστρα, αφαιρούμε τα γρέζια με μία ξύστρα γρεζιών.

5. ΕΚΧΕΙΛΩΣΗ ΧΑΛΚΟΣΩΛΗΝΩΝ

ΠΟΡΕΙΑ ΕΡΓΑΣΙΑΣ

- α. Κόβουμε ένα κομμάτι σωλήνα Φ15, μήκους 30 cm και το καθαρίζουμε από τα γρέζια με την ειδική ξύστρα.
- β. Περνάμε το σωλήνα στην αντίστοιχη με τη διάμετρο του σωλήνα υποδοχή του εκχειλωτικού εργαλείου και αφήνουμε ένα μικρό τμήμα του σωλήνα πάνω από την πλάκα συγκράτησης. Το εξέχον αυτό τμήμα πρέπει να είναι περίπου πέντε χιλιοστά.
- γ. Σφίγγουμε καλά το σωλήνα στο εκχειλωτικό εργαλείο με τη βοήθεια των σφικτήρων του εργαλείου (πεταλούδες ή ειδικός μοχλός σύσφιξης).

- δ. Τοποθετούμε τον εκχειλωτικό κώνο στην πλάκα συγκράτησης και φέρνουμε τον κώνο στο κέντρο του σωλήνα.
- ε. Σφίγγουμε σταδιακά τον εκχειλωτικό κώνο με την βοήθεια του μοχλού σύσφιξης του κώνου.
- στ. Συνεχίζουμε το σφίξιμο του κώνου, μέχρι να ολοκληρωθεί η εκχείλωση.
- Προσοχή:** Μη σφίγγεται υπερβολικά ο εκχειλωτικός κώνος. Υπάρχει κίνδυνος να σπάσουν τα χείλη του σωλήνα και να αχρηστευτεί όλη η εργασία σας ή να προκύψουν διαρροές μελλοντικά.
- ζ. Αφαιρούμε το σωλήνα από το εκχειλωτικό εργαλείο και εξετάζουμε την ποιότητα της εκχείλωσης (παραμόρφωση του σωλήνα, σπάσιμο των χειλέων, κ.τ.λ.).
- η. Για τον έλεγχο καλής εφαρμογής των χειλών της εκτόνωσης στη βάση του συνδετήρα (ρακόρ), περνάμε στο σωλήνα ένα ρακόρ, ίδιας διαμέτρου με τη διάμετρο του σωλήνα. Κατόπιν, βιδώνουμε το ρακόρ σ' ένα μαστό ίδιας διαμέτρου. Αν το ρακόρ σφίξει εύκολα στο μαστό, η εκχείλωση έχει πραγματοποιηθεί σωστά και η στεγανότητα της σύνδεσης είναι εξασφαλισμένη.
- Προσοχή:** Καλό θα είναι να βάζουμε λίγο λάδι στον κώνο του εκχειλωτικού εργαλείου, για να γίνεται η εκχείλωση πιο εύκολα.

6. ΕΚΤΟΝΩΣΗ ΧΑΛΚΟΣΩΛΗΝΩΝ ΥΔΡΕΥΣΗΣ ΜΕ ΠΛΑΚΑ ΚΑΙ ΣΦΙΚΤΗΡΑ (ΚΑΒΑΛΕΤΟ)

ΠΟΡΕΙΑ ΕΡΓΑΣΙΑΣ

- α. Κόβουμε ένα κομμάτι χαλκοσωλήνα Φ15, μήκους 40 εκατοστών και καθαρίζουμε από τα γρέζια το άκρο που θα εκτονώσουμε.
- β. Τοποθετούμε το άκρο του σωλήνα που θα εκτονώσουμε στην αντίστοιχη υποδοχή της πλάκας συγκράτησης, αφήνοντας πάνω από την πλάκα τμήμα του σωλήνα ίσο με τη διάμετρο συν 3mm. ($H = D + 3mm$).
- γ. Σφίγγουμε καλά το σωλήνα στην υποδοχή του με τη βοήθεια των δύο σφικτήρων (πεταλούδες).
- δ. Περνάμε το καβαλέτο στην πλάκα σύσφιξης που συγκρατεί το σωλήνα, αφού ελέγξουμε αν ο εκτονωτικός πείρος είναι αυτός που ταιριάζει στη διάμετρο του σωλήνα.
- ε. Με τη βοήθεια του σφικτήρα σφίγγουμε σταδιακά το καβαλέτο, ώστε ο εκτονωτικός πείρος να μπει ολόκληρος στο τμήμα του χαλκοσωλήνα που θέλουμε να εκτονώσουμε.
- στ. Αφού ολοκληρωθεί η εκτόνωση, αφαιρούμε το καβαλέτο και κατόπιν το σωλήνα από το εργαλείο εκτόνωσης. Εξετάζουμε προσεκτικά την ποιότητα εργασίας μας.

7. ΜΑΛΑΚΕΣ ΣΥΓΚΟΛΛΗΣΕΙΣ ΧΑΛΚΟΣΩΛΗΝΩΝ

ΠΟΡΕΙΑ ΕΡΓΑΣΙΑΣ

- α. Κόβουμε δύο τεμάχια χαλκοσωλήνα Φ15, μήκους 40 εκατοστών.
- β. Με την ξύστρα καθαρισμού, καθαρίζουμε τα άκρα του χαλκοσωλήνα από τα γρέζια.
- γ. Εκτονώνουμε το ένα άκρο του χαλκοσωλήνα στο οποίο θα γίνει η συγκόλληση.
- δ. Με τις βούρτσες καθαρισμού ή με ασαλόμαλλο, καθαρίζουμε τις επιφάνειες που θα συγκολληθούν (εσωτερικά στο εκτονωμένο άκρο και εξωτερικά στο άλλο άκρο).
- ε. Επαλείφουμε αμέσως με αποξειδωτική πάστα μόνο την εξωτερική επιφάνεια του σωλήνα που θα κολλήσουμε, αποφεύγοντας υπερβολική χρήση της πάστας, ώστε να μην εισχωρήσουν υπολείμματα της στο εσωτερικό του σωλήνα κατά τη συγκόλληση.
- στ. Τοποθετούμε το προετοιμασμένο άκρο του χαλκοσωλήνα στο εκτονωμένο άκρο του άλλου τεμαχίου και το σπρώχνουμε μέχρι το τέρμα.
- ζ. Το συστρέφουμε το αριστερόστροφα - δεξιόστροφα, ώστε οι δύο επιφάνειες που θα κολληθούν να επαλειφθούν ομοιόμορφα με την οξειδωτική πάστα.
- η. Ανάβουμε τη συσκευή συγκόλλησης προπανίου και ρυθμίζουμε τη φλόγα της.
- θ. Στερεώνουμε καλά τα δύο τεμάχια χαλκοσωλήνων που θα κολληθούν και αρχίζουμε να τα θερμαίνουμε ομοιόμορφα, με χαμηλή φλόγα.
- ι. Τοποθετούμε δοκιμαστικά, κατά μικρά χρονικά διαστήματα, την κόλληση στο σημείο συγκόλλησης.

Όταν η θερμοκρασία των τεμαχίων που θα συγκολληθούν φθάσει την κατάλληλη θερμοκρασία, η κόλληση θα ρευστοποιηθεί και θα εισχωρήσει πολύ γρήγορα στο χώρο ανάμεσα στα δύο τεμάχια που συγκολλούμε, με τη βοήθεια του τριχοειδούς φαινομένου.

- ια. Σταματάμε αμέσως τη θέρμανση, απομακρύνοντας τη φλόγα από τα προς συγκόλληση τεμάχια χαλκοσωλήνα και κρατάμε τα δύο τεμάχια ακίνητα για μερικά δευτερόλεπτα.
- ιβ. Με τη βοήθεια βρεγμένου υφάσματος, καθαρίζουμε τα υπολείμματα της συγκόλλησης.

8. ΣΚΛΗΡΕΣ ΣΥΓΚΟΛΛΗΣΕΙΣ ΧΑΛΚΟΣΩΛΗΝΩΝ

ΠΟΡΕΙΑ ΕΡΓΑΣΙΑΣ

- α. Επιλέγουμε τα κομμάτια χαλκοσωλήνα και τα εξαρτήματα που θα συγκολληθούν.
- β. Κόβουμε και καθαρίζουμε τα κομμάτια των χαλκοσωλήνων που θα χρησιμοποιηθούν.
- γ. Με βούρτσες ή ατσαλόμαλλο, τρίβουμε και καθαρίζουμε τις επιφάνειες που θα συγκολληθούν.
- δ. Επαλείφουμε τις επιφάνειες που θα συγκολληθούν με αποξειδωτική πάστα σκληρών συγκολλήσεων.
- ε. Στερεώνουμε τα κομμάτια που θα συγκολληθούν, ώστε να μην κινηθούν κατά τη συγκόλληση.
- στ. Ανάβουμε τον καυστήρα συσκευής (Οξυγόνου-Ασετυλίνης) και ρυθμίζουμε ουδέτερη φλόγα (αναλογία 1:1).
- ζ. Μέχρι να ρευστοποιηθεί τελείως η αποξειδωτική πάστα, θερμαίνουμε ομοιόμορφα τις επιφάνειες που θα συγκολληθούν. Ο χαλκοσωλήνας έχει πάρει τώρα ένα βαθύ πορτοκαλί χρώμα.
- η. Τροφοδοτούμε με κόλληση (χαλκοκόλληση ή ασημοκόλληση) τις επιφάνειες που θα συγκολληθούν. Όταν παρατηρήσουμε πλήρωση του κενού μεταξύ των επιφανειών που συγκολλώνται λόγω του τριχοειδούς φαινομένου, απομακρύνουμε τη φλόγα και περιμένουμε λίγο να κρυώσει.
- θ. Με ένα κομμάτι υφάσματος καθαρισμού, καθαρίζουμε τα υπολείμματα της κόλλησης.
- ι. Όταν τελειώσουμε την εργασία μας:
 - Σβήνουμε τη φλόγα κλείνοντας **πρώτα την ασετυλίνη** και κατόπιν το οξυγόνο.
 - Κλείνουμε τις βαλβίδες των φιαλών και κατόπιν τις βαλβίδες των σωλήνων οξυγόνου και ασετυλίνης.
 - Φυλάμε τα εργαλεία που μεταχειριστήκαμε, έτοιμα για μια νέα χρήση.

Παρατηρήσεις:

- ✓ Η φλόγα δεν πρέπει να παραμένει για πολύ στο ίδιο σημείο, γιατί ο σωλήνας ή το εξάρτημα μπορεί να "καεί". Πρέπει συνεχώς να κινείται γύρω από τις επιφάνειες που θα συγκολληθούν, ώστε η θέρμανση να είναι **ομοιόμορφη και στο επιθυμητό επίπεδο θερμοκρασίας**.
- ✓ Αν κατά τη διαδικασία της συγκόλλησης διαπιστωθεί ότι **η κόλληση δεν κατανέμεται ομοιόμορφα** στο διάκενο των επιφανειών που συγκολλούνται, αλλά σχηματίζει κατά τόπους σταγόνες ή ότι **δεν διεισδύει στο διάκενο**, μπορεί να σημαίνει ότι:
 - Δεν έχει τοποθετηθεί ομοιόμορφα στις επιφάνειες που θα συγκολληθούν **αποξειδωτική πάστα**.
 - Δεν έχουν θερμανθεί **ομοιόμορφα και επαρκώς** οι προς συγκόλληση επιφάνειες.
 - Έχει **υπερθερμανθεί (καεί)** το εξάρτημα ή το τμήμα του σωλήνα που θα συγκολληθεί.

9. ΥΔΡΑΥΛΙΚΗ ΕΓΚΑΤΑΣΤΑΣΗ ΜΕ ΠΛΑΣΤΙΚΟΥΣ ΣΩΛΗΝΕΣ ΠΟΛΥΠΡΟΠΥΛΕΝΙΟΥ ΠΟΥ ΠΕΡΙΛΑΜΒΑΝΕΙ ΤΡΙΑ ΤΕΜΑΧΙΑ ΕΥΘΥΓΡΑΜΜΑ ΜΗΚΟΥΣ 40 ΕΚΑΤΟΣΤΩΝ, ΜΙΑ ΓΩΝΙΑ ΚΑΙ ΕΝΑ ΤΑΥ

ΠΟΡΕΙΑ ΕΡΓΑΣΙΑΣ

- α. Κόβουμε τα τεμάχια των σωλήνων που απαιτούνται, αφού λάβουμε υπόψη μας και το μήκος του σωλήνα που θα μπει μέσα στα εξαρτήματα.
- β. Εξασφαλίζουμε τα απαραίτητα εξαρτήματα (γωνία, ταυ), που απαιτεί η άσκηση και τα τοποθετούμε επάνω στον πάγκο εργασίας.
- γ. Συναρμολογούμε τα τεμάχια του σωλήνα **δοκιμαστικά** πάνω στον πάγκο (χωρίς να κολλήσουμε τα εξαρτήματα), ακολουθώντας το σχέδιο του έργου.

- ε. Ελέγχουμε την ακρίβεια των διαστάσεων της κατασκευής μας.
- ε. Ετοιμάζουμε τη συσκευή συγκόλλησης και την αφήνουμε να θερμανθεί, μέχρι να διακοπεί η λειτουργία της από το θερμοστάτη. Έτσι, έχει εξασφαλιστεί η απαιτούμενη θερμοκρασία για τη συγκόλληση (γύρω στους 250° C).
- στ. Τοποθετούμε, τώρα, στις ειδικές υποδοχές θέρμανσης της συσκευής, το εξάρτημα που θα κολλήσουμε (θηλυκό) και το σωλήνα (αρσενικό). Τα κρατάμε σε αυτή τη θέση για περίπου 5 με 6 δευτερόλεπτα και κατόπιν τα βγάζουμε και τα τοποθετούμε στη θέση συγκόλλησης τους.
- ζ. Αφήνουμε ακίνητα τα συγκολλούμενα μέρη για περίπου 5 λεπτά, ώστε να κρυώσουν και να ισχυροποιηθεί η συγκόλληση. Κατόπιν, μπορούμε να συνεχίσουμε τη συγκόλληση του επόμενου εξαρτήματος, μέχρι να τελειώσει η συναρμολόγηση όλων των τεμαχίων του σωλήνα.
- η. Ελέγχουμε το αποτέλεσμα της κατασκευής.

10. ΚΟΠΗ ΚΑΙ ΣΥΓΚΟΛΛΗΣΗ ΣΚΛΗΡΩΝ ΠΛΑΣΤΙΚΩΝ ΣΩΛΗΝΩΝ ΑΠΟΧΕΤΕΥΣΗΣ

ΠΟΡΕΙΑ ΕΡΓΑΣΙΑΣ

- α. Παίρνουμε ένα κομμάτι σωλήνα διαμέτρου 50 χιλιοστών.
- β. Υπολογίζουμε το πάχος του τοιχώματος του σωλήνα, αφού μετρήσουμε μ' ένα παχύμετρο την εξωτερική και εσωτερική διάμετρο του.
- γ. Μετράμε από το ένα άκρο του σωλήνα μήκος 70 cm και σημειώνουμε το σημείο με ένα μαρκαδόρο.
- δ. Τοποθετούμε το σωλήνα στον οδηγό κοπής (ξύλινο ή πλαστικό) και τον κόβουμε κάθετα στο σημείο που σημειώσαμε κατά τη μέτρηση.
- ε. Καθαρίζουμε τα υπολείμματα της κοπής.
- στ. Κατόπιν λιμάρουμε με τη λίμα το άκρο του σωλήνα που κόπηκε με το πριόνι και το προετοιμάζουμε για κόλληση.
- ζ. Επαναλαμβάνουμε την ίδια διαδικασία για το άλλο κομμάτι του σωλήνα.
- η. Καθαρίζουμε καλά το ένα άκρο του σωλήνα που θα κολληθεί μ' ένα στεγνό πανί και ασετόν ή άλλο παρόμοιο υλικό που κυκλοφορεί στο εμπόριο και το επαλείφουμε με την απαραίτητη ποσότητα ειδικής κόλλας. Μην ξεχνάμε να επανατοποθετήσουμε το καπάκι του σωληναρίου της κόλλας στη θέση του, ώστε να διατηρηθεί η κόλλα σε καλή κατάσταση.
Προσοχή: Μερικά διαλυτικά υλικά που περιέχονται στις κόλλες, γίνονται πολύ τοξικά, όταν εισπνέονται μέσα από το κάπνισμα. Γι' αυτό, θα πρέπει να αποφεύγεται η εισπνοή αερίων από διαλυτικά, καθώς και το κάπνισμα τσιγάρων την ώρα εργασίας με κόλλες.
- θ. Τοποθετούμε τώρα το ένα άκρο μέσα στο άλλο, ευθυγραμμίζουμε τα δύο άκρα των σωλήνων και τα σπρώχνουμε μέχρι να τερματίσουν. Αφήνουμε την κατασκευή ακίνητη μέχρι να στερεοποιηθεί η κόλλα (15 περίπου λεπτά) και να συγκολληθούν τα δύο άκρα των σωλήνων.
Παρατήρηση: Ο χρόνος που απαιτείται για τη συγκόλληση των δύο κομματιών (PVC ή PP) εξαρτάται από το είδος τη κόλλας. Γι' αυτό θα πρέπει πάντα να διαβάζουμε τις οδηγίες χρήσης της κόλλας, πριν από τη χρήση της.
- ι. Ελέγχουμε την ακρίβεια της κατασκευής σας.
- ια. Καθαρίζουμε τα εργαλεία που χρησιμοποιήσαμε και τα τοποθετούμε στη θέση τους.

11. ΑΝΤΙΚΑΤΑΣΤΑΣΗ ΔΙΑΚΟΠΤΗ ΣΩΜΑΤΟΣ ΣΕ ΔΙΣΩΛΗΝΙΟ ΣΥΣΤΗΜΑ ΚΕΝΤΡΙΚΗΣ ΘΕΡΜΑΝΣΗΣ

ΠΟΡΕΙΑ ΕΡΓΑΣΙΑΣ

- α. Συμβουλευόμαστε αρχικά το σχέδιο της εγκατάστασης από τη μελέτη θέρμανσης.
- β. Από το διακόπτη του αυτομάτου πληρώσεως, κλείνουμε την παροχή του νερού προς την εγκατάσταση.
- γ. Μέσω του κρουνού εκκένωσης, αδειάζουμε το νερό από το δίκτυο. Το άδειασμα γίνεται μέχρι το ύψος του κάτω μέρους του σώματος.
- δ. Ξεκινώντας από τον κάτω διακόπτη, αποσυνδέουμε το σώμα.

- ε. Αν δεν έχει αδειάσει τελείως το σώμα, τοποθετούμε πλαστικό σωλήνα στο ρακόρ του σώματος και αδειάζουμε το υπόλοιπο νερό.
- στ. Αφαιρούμε τελείως το σώμα.
- ζ. Με τη βοήθεια σωληνοκάβουρα, ξεβιδώνουμε τους διακόπτες.
- η. Τοποθετούμε με σύσφιξη τους καινούργιους διακόπτες.
- θ. Τοποθετούμε το σώμα πάνω στα στηρίγματα του.
- ι. Σφίγγουμε τα ρακόρ των σωμάτων πάνω στις σωληνώσεις.
- ια. Γεμίζουμε το δίκτυο και τα σώματα με νερό ανοίγοντας τον αυτόματο πληρώσεως.
- ιβ. Κάνουμε εξαέρωση και έλεγχο στεγανότητας της σύνδεσης των διακοπών του σώματος.

12. ΑΝΤΙΚΑΤΑΣΤΑΣΗ ΤΕΤΡΑΟΔΟΥ ΔΙΑΚΟΠΤΗ ΜΟΝΟΣΩΛΗΝΙΟΥ ΣΥΣΤΗΜΑΤΟΣ ΚΕΝΤΡΙΚΗΣ ΘΕΡΜΑΝΣΗΣ

ΠΟΡΕΙΑ ΕΡΓΑΣΙΑΣ

- α. Κλείνουμε τους τετράοδους διακόπτες όλου του κυκλώματος, στο οποίο ανήκει το συγκεκριμένο σώμα στο οποίο και θα κάνουμε αλλαγή διακόπτη.
- β. Προκειμένου να απομονωθεί το κύκλωμα από την υπόλοιπη εγκατάσταση, κλείνουμε τις αντίστοιχες ρυθμιστικές βαλβίδες και τις βάνες του κυκλώματος από το συλλέκτη.
- γ. Αποσυνδέουμε τους συνδέσμους (ρακόρ) του τετράοδου διακόπτη του θερμαντικού σώματος που θα αντικατασταθεί.
- δ. Αδειάζουμε το σώμα με τη χρήση κατάλληλου πλαστικού σωλήνα.
- ε. Τοποθετούμε τον καινούργιο διακόπτη στο σώμα.
- στ. Σφίγγουμε το διακόπτη με τα ρακόρ πάνω στο σώμα.
- ζ. Ανοίγουμε τις ρυθμιστικές βαλβίδες και τις βάνες του κυκλώματος.
- η. Κάνουμε έλεγχο στεγανότητας του διακόπτη.

13. ΑΝΤΙΚΑΤΑΣΤΑΣΗ ΘΕΡΜΑΝΤΙΚΟΥ ΣΩΜΑΤΟΣ ΣΤΟ ΔΙΣΩΛΗΝΙΟ ΣΥΣΤΗΜΑ ΚΕΝΤΡΙΚΗΣ ΘΕΡΜΑΝΣΗΣ

ΠΟΡΕΙΑ ΕΡΓΑΣΙΑΣ

- α. Από τον αυτόματο πλήρωσης, κλείνουμε την παροχή νερού στην εγκατάσταση.
- β. Φροντίζουμε να εργαστούμε σε κρύα εγκατάσταση.
- γ. Προσαρμόζουμε ένα ρακόρ στην άκρη του πλαστικού εύκαμπτου σωλήνα.
- δ. Κλείνουμε τις βάνες του σώματος.
- ε. Κάτω από τους διακόπτες, τοποθετούμε μία πλαστική λεκάνη.
- στ. Για να αδειάσουμε το σώμα στο σιφόνι του μπάνιου, αποσυνδέουμε το σώμα πρώτα από το κάτω ρακόρ και προσαρμόζουμε το ρακόρ του εύκαμπτου σωλήνα.
- ζ. Ξεβιδώνουμε και το άνω ρακόρ.
- η. Αφού αδειάσει το σώμα, το κατεβάζουμε από τα στηρίγματα του.
- θ. Προσαρμόζουμε τα ρακόρ - εξαρτήματα στο καινούργιο θερμαντικό σώμα.
- ι. Τοποθετούμε το σώμα πάνω στα στηρίγματα του τοίχου.
- ια. Συνδέουμε τα ρακόρ του σώματος με τους διακόπτες.
- ιβ. Ανοίγουμε τις βάνες του σώματος.
- ιγ. Ανοίγουμε το διακόπτη του αυτόματου πληρώσεως.
- ιδ. Εξαερώνουμε το σώμα.
- ιε. Θέτουμε το δίκτυο σε λειτουργία.
- ιστ. Κάνουμε έλεγχο για τυχόν διαρροές.

14. ΑΝΤΙΚΑΤΑΣΤΑΣΗ ΚΥΚΛΟΦΟΡΗΤΗΠΟΡΕΙΑ ΕΡΓΑΣΙΑΣ

- α. Διακόπτουμε τη λειτουργία της εγκατάστασης και περιμένετε μέχρι να κρυώσει.
- β. Με τη χρήση του κεντρικού διακόπτη του πίνακα, διακόπτουμε την ηλεκτρική παροχή.
- γ. Αποσυνδέουμε τα καλώδια ηλεκτρικής παροχής του κυκλοφορητή. Αν ο κυκλοφορητής είναι τριφασικός ή δεν έχουμε εμπειρία με τον ηλεκτρισμό, η εργασία αυτή γίνεται από ειδικευμένο ηλεκτρολόγο.
- δ. Κλείνουμε τις βάνες επάνω και κάτω από τον κυκλοφορητή.
- ε. Αν χρειάζεται, ψεκάζουμε τους κοχλίες των φλαντζών με αντισκωριακό υγρό.
- στ. Αποσυσφίγγουμε τα περικόχλια των κοχλιών (παξιμάδια).
- ζ. Με τη βοήθεια καννάβινου σχοινού, δένουμε χαλαρά τον κυκλοφορητή και τον στηρίζουμε σε σταθερό σημείο, ώστε κατά την αποσυναρμολόγηση του, να μην πέσει κάτω.
- η. Για να διευκολυνθεί η αποκόλληση του κυκλοφορητή από το δίκτυο, ψεκάζουμε με αντισκωριακό υγρό τις σχισμές μεταξύ των φλαντζών.
- ι. Αποκολλάμε τον κυκλοφορητή κουνώντας τον με τα χέρια σας, αριστερά και δεξιά.
- ια. Περιμένουμε μέχρι να αδειάσει όλο το νερό, που έχει ο κυκλοφορητής.
- ιβ. Κρατάμε τον κυκλοφορητή με τα δύο χέρια μας, και αφού λύσουμε το σχοινί, τον ακουμπάμε με προσοχή στο δάπεδο και σε σημείο που δεν εμποδίζει τις παραπέρα εργασίες σας.
- ιγ. Αφαιρούμε το νερό του κάτω τμήματος του σωλήνα και τοποθετούμε σκληρό χαρτί ή στουπί μέσα σ' αυτόν.
- ιδ. Με τα εργαλεία καθαρισμού, καθαρίζουμε τις φλάντζες από σκουριές ή υπολείμματα των ελαστικών παρεμβυσμάτων.
- ιε. Καθαρίζουμε τις φλάντζες με στουπί και αφαιρούμε το χαρτί ή το στουπί, που έχουμε ήδη τοποθετήσει μέσα στον κάτω σωλήνα, για να μην πέσουν ακαθαρσίες.
- ιστ. Επαλείφουμε τις επιφάνειες των φλαντζών με λίγο λάδι λίπανσης.
- ιζ. Τοποθετούμε τα νέα παρεμβύσματα, το ένα στην κάτω φλάντζα του δικτύου και το άλλο στην πάνω φλάντζα του κυκλοφορητή.
- ιη. Προσαρμόζουμε τον καινούργιο ή τον επισκευασμένο κυκλοφορητή. Γι' αυτή την εργασία, πιθανόν να χρειάζεται η αύξηση της απόστασης μεταξύ των δύο σωλήνων (του επάνω και του κάτω), για να διευκολυνθεί η τοποθέτηση του. Αυτό γίνεται με τα χέρια, για μικρής διατομής σωλήνες ή με τη βοήθεια ενός μοχλού, για όσους έχουν μεγάλη διατομή.
- ιθ. Ελέγχουμε τη σωστή θέση των παρεμβυσμάτων και "περνάμε" τους κοχλίες στις ανάλογες υποδοχές, με κατεύθυνση από επάνω προς τα κάτω.
- κ. Με χιαστή σειρά σφίγγουμε τα παξιμάδια, ξεκινώντας από κάποιο τυχαίο παξιμάδι.
- κα. Διαπιστώνουμε τη σωστή συναρμογή του κυκλοφορητή και στη συνέχεια ανοίγουμε τις βάνες και ελέγχουμε για τυχόν διαρροές.
- κβ. Βάζουμε το σύστημα στο ηλεκτρικό δίκτυο.
Βάζουμε σε λειτουργία την εγκατάσταση, αφού ανοίξουμε τον κεντρικό διακόπτη του ηλεκτρικού ρεύματος.
- κγ. Περιμένουμε να ενεργοποιηθεί ο κυκλοφορητής από τον αντίστοιχο θερμοστάτη και ελέγχουμε για τυχόν διαρροές νερού πρώτα στα σημεία συναρμογής του κυκλοφορητή με την εγκατάσταση και στη συνέχεια στο υπόλοιπο δίκτυο.
- κδ. Καθαρίζουμε το χώρο και απομακρύνουμε τα χαλασμένα και άχρηστα αντικείμενα.

15. ΑΠΟΚΟΛΛΗΣΗ ΤΗΣ ΦΤΕΡΩΤΗΣ ΤΟΥ ΚΥΚΛΟΦΟΡΗΤΗΠΟΡΕΙΑ ΕΡΓΑΣΙΑΣ

- α. Διακόπτουμε το δίκτυο κεντρικής θέρμανσης από το ηλεκτρικό ρεύμα.
- β. Ξεβιδώνουμε το μάτι της φτερωτής του κυκλοφορητή ή το κάλυμμά του.
- γ. Κλείνουμε τις χειροκίνητες βάνες πριν και μετά τον κυκλοφορητή.

- δ. Αποκολλούμε από τη φτερωτή και από τον άξονά της τα διάφορα άλατα και τις σκουριές, περιστρέφοντάς την με τη βοήθεια ενός κατσαβιδιού.
- ε. Τοποθετούμε και πάλι στη θέση του το κάλυμμα της φτερωτής.
- στ. Θέτουμε ξανά σε ηλεκτρική λειτουργία το δίκτυο κεντρικής θέρμανσης και παρακολουθούμε την έναρξη της λειτουργίας του κυκλοφορητή.

16. ΕΠΑΝΑΛΕΙΤΟΥΡΓΙΑ ΕΛΑΙΟΛΙΠΑΝΤΟΥ ΚΥΚΛΟΦΟΡΗΤΗ

ΠΟΡΕΙΑ ΕΡΓΑΣΙΑΣ

- α. Διακόπτουμε το δίκτυο της κεντρικής θέρμανσης από το ηλεκτρικό ρεύμα.
- β. Βγάζουμε από το δίκτυο τον κυκλοφορητή.
- γ. Ξεβιδώνουμε τον κυκλοφορητή.
- δ. Περιστρέφουμε την αντλία έξω από το κέλυφος της.
- ε. Με τη βοήθεια ενός λεπτού σφυριδόπανου, λειαίνουμε το μέρος της αντλίας που έρχεται σε επαφή με το κέλυφος.
- στ. Στη συνέχεια λειαίνουμε το κέλυφος στα σημεία τριβής.
- ζ. Γρασάρουμε τα κινούμενα μέρη του κυκλοφορητή.
- η. Συναρμολογούμε τον κυκλοφορητή.
- θ. Θέτουμε σε λειτουργία την εγκατάσταση.
- ι. Ελέγχουμε την λειτουργία του κυκλοφορητή.

ΕΝΟΤΗΤΑ 2η ΓΙΑ ΑΠΟΚΤΗΣΗ ΑΔΕΙΑΣ ΕΡΓΟΔΗΓΟΥ ΥΔΡΑΥΛΙΚΟΥ**1. Πραγματοποιήστε έλεγχο της στεγανότητας δικτύου διανομής του φυσικού αερίου.****ΠΟΡΕΙΑ ΕΡΓΑΣΙΑΣ:**

Ο έλεγχος στεγανότητας γίνεται σε δύο φάσεις.

- 1^η. Έλεγχος αντοχής τοιχωμάτων του σωλήνα και των εξαρτημάτων.
- 2^η. Έλεγχος στεγανότητας.

1^η. Έλεγχος αντοχής τοιχωμάτων του σωλήνα και των εξαρτημάτων

- α. Στην πρώτη φάση προσαρμόζουμε στην εγκατάσταση προσωρινή παροχή αέρα ή άζωτο καθώς επίσης και μανόμετρο με κλίμακα από 0-6 bar. Απομονώνουμε την εγκατάσταση από τον μετρητή, και από τις συσκευές και πρεσάρουμε την εγκατάσταση στα 2 bar.
- β. Περιμένουμε λίγο, μέχρι ο αέρας που βάλουμε να αποκτήσει την ίδια θερμοκρασία που έχει η αναφερόμενη εγκατάσταση.
- γ. Παρακολουθούμε την ένδειξη του μανόμετρου εάν έχει αρνητική απόκλιση.
- δ. Η ώρα παρακολούθησης εξαρτάται από το μήκος και από την διάμετρο της εγκατάστασης

2^η. Έλεγχος στεγανότητας

- α. Η ανωτέρω φάση επαναλαμβάνεται κάπως διαφορετικά.
- β. Αφαιρούμε το μανόμετρο που οι ενδείξεις του μετρούν bar, και τοποθετούμε μανόμετρο που μετράει mbar π.χ. ένδειξη από 0 -100 mbar. Επίσης, μπορούμε να τοποθετήσουμε στη θέση του αναφερόμενου μανόμετρου και μανόμετρο νερού το λεγόμενο U. Διοχετεύουμε στην εγκατάσταση αέρα ή άζωτο με πολύ χαμηλή πίεση και προσοχή για να μην καταστρέψουμε το μανόμετρο. Ο δείκτης ή η στάθμη του νερού (μανόμετρο U) να σταματήσει στο 60 mbar.
- γ. Με τη χρήση σαπουνάδας ή ειδικών υγρών (GAS PRUF) ερευνούμε τις συνδέσεις, τα εξαρτήματα και τους διακόπτες για τυχούσες αστοχίες (διαρροές).
- δ. Επίσης εάν διαπιστωθεί ότι η ένδειξη του μανόμετρου δεν έχει καμία απόκλιση και δεν διαπιστώθηκαν κατά την έρευνα φυσαλίδες, τότε αποφασίζουμε ότι η εγκατάσταση είναι τελείως στεγανή.

2. Πραγματοποιήστε τη διαδικασία καθαρισμού δικτύου φυσικού αερίου.**ΠΟΡΕΙΑ ΕΡΓΑΣΙΑΣ:**

- α. Πρέπει να έχουμε στη διάθεσή μας πεπιεσμένο αέρα ή άζωτο (ποτέ οξυγόνο).
- β. Προσαρμόζουμε τον εύκαμπτο σωλήνα του αεροσυμπιεστή ή της φιάλης που θα μας τροφοδοτήσει με αέρα ή άζωτο στο τελευταίο τμήμα της εγκατάστασης. Επιλέγουμε πάντα η αναφερόμενη προσαρμογή να γίνεται στο σημείο της εγκατάστασης που έχει την μικρότερη διάμετρο.
- γ. Κλείνουμε όλους τους διακόπτες κατά τέτοιο τρόπο, ώστε να υποχρεώσουμε την πίεση του αέρα ή του αζώτου να καθαρίσει τα εσωτερικά τοιχώματα του σωλήνα και να κατευθύνει τυχόν ρινίσματα, χώματα ή ότι είναι επιζήμιο για την ομαλή ροή του αερίου προς τη μεγαλύτερη διάμετρο αυτής, την οποία έχουμε ανοικτή προς τον περιβάλλοντα χώρο
- δ. Η πίεση που θα χρησιμοποιήσουμε πρέπει να είναι 3 bar
- ε. Η αναφερόμενη εργασία επαναλαμβάνεται τόσες φορές όσες χρειάζονται για τον απόλυτο καθαρισμό της εγκατάστασης

3. Πως ελέγχουμε τη στεγανότητα των συσκευών αερίου.**ΠΟΡΕΙΑ ΕΡΓΑΣΙΑΣ:**

Ακολουθούμε την παρακάτω διαδικασία:

- α. Κατεβάζουμε την πίεση της γραμμής στο μηδέν και ανοίγουμε όλους τους διακόπτες προς τις συσκευές

- β. Τοποθετούμε στην εγκατάσταση μανόμετρο νερού σχήματος U και τροφοδοτούμε αυτή με πίεση όχι μεγαλύτερη από 40-50 mbar. Η στήλη του νερού θα μετακινηθεί μέσα στο μανόμετρο και κάποια στιγμή θα σταθεροποιηθεί.
- γ. Καταγράφουμε τις ενδείξεις του μανόμετρου και περιμένουμε για 3 λεπτά βλέποντας εάν αυτές έχουν αλλάξει. Εάν αυτό δεν έχει γίνει, σημαίνει ότι η εγκατάσταση είναι τελείως στεγανή, αλλά και τα μηχανήματα που είναι συνδεδεμένα δεν παρουσιάζουν φαινόμενα αστοχίας. Ο χρόνος παραμονής κρίνεται από το μήκος της εγκατάστασης και από το μέγεθος της διαμέτρου αυτής.

4. Πραγματοποιείτε τα βήματα εξαέρωσης δικτύου αερίου.

ΠΟΡΕΙΑ ΕΡΓΑΣΙΑΣ:

Ο εξαερισμός της εγκατάστασης για την απομάκρυνση του ατμοσφαιρικού αέρα που βρίσκεται εντός των σωλήνων είναι εργασία που πρέπει να γίνει με μεγαλύτερη προσοχή από τον υδραυλικό εγκαταστάτη. Τούτο επιτυγχάνεται ως ακολούθως:

- α. Πρέπει η εταιρεία διανομής να μας έχει δώσει το αέριο μέχρι το μετρητή.
- β. Εάν η εγκατάσταση είναι αρκετά μεγάλη σε μήκος και έχει μεγάλη διάμετρο τότε ετοιμάζουμε πρόχειρο μηχανισμό εξαερισμού που τον συνδέουμε εάν αυτό είναι δυνατό, στο τελευταίο σημείο της γραμμής. Στη συνέχεια με ένα ελαστικό σωλήνα κατευθύνουμε την εξαέρωση να γίνει έξω στην ατμόσφαιρα.
- γ. Εάν οι συσκευές είναι στις θέσεις τους και συνδεδεμένες ανοίξτε τους διακόπτες τροφοδοσίας
- δ. Κατά το χρόνο εξαερισμού μην καπνίζετε
- ε. Ανοίξτε παράθυρα ώστε να σχηματίζεται ρεύμα αέρα
- στ. Ανοίξτε το μετρητή αερίου, για να αρχίσει η ροή αυτού εντός της εγκατάστασης.
- ζ. Η τελευταία φάση δ. είναι κρίσιμη φάση. Ο εγκαταστάτης υδραυλικός πρέπει να γνωρίζει ότι κατά την αναφερόμενη (φάση) η πίεση του αερίου ωθεί τον αέρα προς την έξοδο. Ο χρόνος εξαέρωσης καθορίζεται από το μέγεθος της διαμέτρου της εγκατάστασης και από το μήκος. Δηλαδή όσο τα ανώτερα μεγέθη είναι μεγάλα, τόσο ο χρόνος εξαέρωσης παρατείνεται.
- η. Τα πέρασ του εξαερισμού γίνεται αντιληπτό, από την έντονη μυρωδιά που έχει το αέριο. Επισημαίνεται ότι θα χρειαστεί να δοκιμάσετε πολλές φορές εάν έχετε πλούσιο αέριο στις εστίες καύσης. Εάν το αέριο δεν είναι πλούσιο είναι αδύνατον να ανάψετε τις εστίες οπότε συνεχίζετε τον εξαερισμό μέχρι να επιτύχετε το επιθυμητό. Μετά τη διαδικασία του εξαερισμού ακολουθούν δύο φάσεις εργασίας.
- θ. Αφαιρείτε το σύστημα εξαερισμού που είχατε προσθέσει, ελέγχετε με σαπουνάδα ή GAS PRUF και ταπώνετε άκρως στεγανά το σημείο σύνδεσης.
- ι. Ελέγχετε με σαπουνάδα τη σύσφιξη της τάπας εξαέρωσης καθώς και τα ρακόρ του μετρητή αν είναι πλήρως στεγανά.

Σημείωση: Σε περίπτωση που πρέπει να εξαερώσουμε μικρή εγκατάσταση η ανωτέρω εργασία μπορεί να γίνει μέσα στο χώρο που θα λειτουργήσει η συσκευή χωρίς να προσθέσουμε πρόχειρο μηχανισμό εξαέρωσης, αλλά με τις πιο κάτω προϋποθέσεις:

- Κατά την εξαέρωση δεν πρέπει να εργάζονται ηλεκτρικά μοτέρ ανοιχτού τύπου
- Δεν χρησιμοποιούμε ηλεκτρικούς διακόπτες που παράγουν σπινθήρες
- Δεν καπνίζουμε
- Έχουμε πάντα ανοικτά παράθυρα για τον σχηματισμό ρεύματος αέρα

5. Εκτελέστε τις απαραίτητες ενέργειες οι οποίες προηγούνται της επισκευής ή επέκτασης μιας εγκατάστασης φυσικού αερίου που βρίσκεται σε λειτουργία.

ΠΟΡΕΙΑ ΕΡΓΑΣΙΑΣ:

- α. Κλείνουμε το γενικό διακόπτη παροχής του φυσικού αερίου που βρίσκεται πριν το μετρητή.
- β. Αποσυνδέουμε την εγκατάσταση από το μετρητή και αν μπορούμε τον αφαιρούμε.
- γ. Προσαρμόζουμε στη γραμμή σύστημα εξαερισμού κατά τα γνωστά και διοχετεύουμε άζωτο ή αέρα με πίεση περίπου 1bar.

δ. Αποσυνδέουμε όλες τις συσκευές και ανοίγουμε όλους τους διακόπτες που βρίσκονται προ των συσκευών.

ε. Αρχίζουμε να διοχετεύουμε στην εγκατάσταση αργά και σταθερά άζωτο ή αέρα πάνω από 5 λεπτά

στ. Αν η εγκατάσταση είναι μεγάλου μήκους και μεγάλης διαμέτρου τότε ο χρόνος εξαερισμού είναι μεγαλύτερος.

Προσοχή: Κατά τη διάρκεια του καθαρισμού της εγκατάστασης από το φυσικό αέριο:

- Ανοίγουμε όλα τα παράθυρα για να αερίζετε ο χώρος.
- Δεν καπνίζουμε.
- Δεν πρέπει να λειτουργούν στο χώρο μοτέρ ανοικτού τύπου.
- Δεν χρησιμοποιούμε ηλεκτρικούς διακόπτες.
- Όταν καθαριστεί καλά το δίκτυο από το φυσικό αέριο, μπορούμε να κάνουμε οποιαδήποτε εργασία.

III. ΕΝΔΕΙΚΤΙΚΗ ΥΛΙΚΟΤΕΧΝΙΚΗ ΥΠΟΔΟΜΗ ΠΡΑΚΤΙΚΗΣ ΕΞΕΤΑΣΗΣ

Οι χώροι που θα διενεργηθεί το πρακτικό μέρος θα πρέπει να βρίσκονται ή να προσομοιάζουν σε πραγματικές συνθήκες :

A. Λεβητοστασίου κεντρικής θέρμανσης

B. Δικτύου θέρμανσης

Γ. Δικτύου Φυσικού Αερίου

Επίσης απαιτείται η ύπαρξη κατάλληλης υλικοτεχνικής υποδομής (συσκευές, εργαλεία, παρελκόμενα, αναλώσιμα) τα οποία περιγράφονται κατ' αλφαβητική σειρά στον ακόλουθο Πίνακα:

ΣΥΣΚΕΥΕΣ-ΕΡΓΑΛΕΙΑ-ΜΗΧΑΝΗΜΑΤΑ-ΠΑΡΕΛΚΟΜΕΝΑ-ΑΝΑΛΩΣΙΜΑ ΥΛΙΚΑ (Κατά αλφαβητική σειρά)

- Αερόμετρο
- Αποξειδωτική πάστα κατάλληλη για σκληρές κολλήσεις
- Ασημοκόλληση ή χαλκοκόλληση
- Ατσαλόμαλλο
- Αφρώδεις θερμομονωτικές επιφάνειες
- Αυτόματος πλήρωσης
- Γάντια
- Γάντια με θερμομόνωση
- Δερμάτινα γάντια χειρός
- Διακόπτες σώματος καλοριφέρ
- Ειδική κόλλα για τα θερμομονωτικά υλικά
- Ειδική κόλλα για πλαστικούς σωλήνες PVC
- Ειδική μέγκενη χαλκοσωλήνων
- Ειδικό λάδι κοπής σπειρωμάτων
- Ειδικός εξωλκέας εσωτερικού πλαστικού σωλήνα
- Εκτονωτικά εργαλεία χαλκού
- Εκτονωτικό εργαλείο με πλάκα και καβαλέτο
- Εκχειλωτικά εργαλεία
- Εξαρτήματα σκληρών πλαστικών σωλήνων (γωνίες, ταυ κλπ) ίδιων διαμέτρων
- Εργαλεία αφαίρεσης υπολειμμάτων (ξύστρες, συρματόβουρτσα κλπ)
- Εργαλεία γενικής χρήσης (γερμανοπολύγωνα, κατσαβίδια κλπ)
- Εργαλεία υδραυλικού
- Εσωτερικές και εξωτερικές βούρτσες καθαρισμού χαλκοσωλήνων και εξαρτημάτων χαλκού
- Γλύφανο (Ξύστρα γρεζιών)
- Θερμόμετρο επαφής
- Θερμόμετρο χώρου
- Θερμομονωτικά υλικά ανάλογης διατομής με τους σωλήνες

- Κανάβι
- Κατσαβίδια διάφορα
- Κλειδιά
- Κλειδί για ρύθμιση ρυθμιστικών βαλβίδων
- Κλειδί εξαεριστικών θερμαντικών σωμάτων
- Κολητά εξαρτήματα χαλκοσωλήνων (ταυ, μούφες κλπ)
- Κόφτης σωλήνων χαλυβδοσωλήνων
- Κόφτης σκληρών σωλήνων PVC
- Κόφτης χαλκοσωλήνων
- Κόφτης χαλκοσωλήνων
- Κρουνός εκκένωσης
- Λαδικό με λάδι
- Λεπίδα κοπής θερμομονωτικού υλικού
- Λεπτόδοντο πριόνι
- Λευκά Γυαλιά
- Λίμα μέσης κατεργασίας
- Μαλακή συγκόλληση (κασσιτεροκόλληση)
- Μαστοί χαλκού διαφόρων διαμέτρων
- Μονός εσωτερικός σωλήνας Φ16 χιλιοστά
- Μέτρο ή μετροταινία
- Μικρό φορητό θερμομονωμένο δοχείο για συλλογή ζεστού νερού των θερμαντικών σωμάτων, από εξαέρωση
- Μίνιο (αντισκωριακό) και πινέλο
- Ξύλινοι τάκοι
- Ξύστρα γραζιών χαλκοσωλήνων (βαρελάκι)
- Οδηγός κάθετης κοπής σωλήνων PVC
- Παπούτσια με μεταλλική ενίσχυση
- Πάστα καθαρισμού (Αποξειδωτική πάστα)
- Παχύμετρο
- Πλαστική Λεκάνη
- Πλαστικός σωλήνας Φ ½"
- Ρακόρ σύνδεσης πλαστικοί του συλλέκτη
- Ρακόρ (σύνδεσμοι) χαλκού διαφόρων διαμέτρων
- Ρακόρ χαλύβδινο (δεξιο – αριστερό)
- Σιδηροπρίονο
- Σκληροί σωλήνες αποχέτευσης PVC ή PP διαφόρων διαμέτρων
- Σουγιάς
- Σπειροτόμος
- Στηρίγματα σωλήνα
- Συλλέκτης τριών εξόδων
- Σύνδεσμος σωλήνων Φ ½"
- Συσκευή συγκόλλησης προπανίου
- Συσκευή συγκόλλησης οξυγόνου – ασετυλίνης
- Συσκευή συμπίεσης νερού εγκατάστασης (πρέσα)
- Σύστημα κεντρικής θέρμανσης με τετράοδη βάνα ανάμιξης και μπόιλερ
- Σφαιρική βάνα
- Σωληνοκάβουρες
- Σωληνοκόφτης
- Σωληνομέγκενη
- Σωλήνες PP διαφόρων διαμέτρων
- Σωλήνες PVC διαφόρων διαμέτρων
- Τάπες σωλήνων ½"

- Ταυ χαλύβδινο 3/4" – 3/4" - 3/4"
- Τεφλόν
- Τμήμα Σωληνογραμμής από χαλκοσωλήνα που περιλαμβάνει τυποποιημένη γωνία και βάνα
- Υδραυλική πρέσσα
- Φορητός πυροσβεστήρας υγρών καυσίμων
- Χαλύβδινη Γωνιά 3/4"
- Χαλύβδινη μούφα 3/4"
- Χαλκοσωλήνες διαφόρων διαμέτρων
- Χαλυβδοσωλήνες διαφόρων διαμέτρων
- Χειροκίνητος βιδολόγος με κεφαλές (μαχαίρια)
- Χρώμα στεγανοποίησης
- Ψαλίδι

ΠΑΡΑΡΤΗΜΑ Δ
ΕΞΕΤΑΣΕΙΣ ΓΙΑ ΤΙΣ ΕΠΑΓΓΕΛΜΑΤΙΚΕΣ ΑΔΕΙΕΣ ΤΩΝ ΟΞΥΓΟΝΟΚΟΛΛΗΤΩΝ ΚΑΙ
ΗΛΕΚΤΡΟΣΥΓΚΟΛΛΗΤΩΝ

Ι. ΕΞΕΤΑΣΤΕΑ ΥΛΗ ΘΕΩΡΗΤΙΚΟΥ ΜΕΡΟΥΣ

Οι υποψήφιοι για τις άδειες των τεχνικών μηχανικών εγκαταστάσεων για την εξέταση του θεωρητικού μέρους καλούνται να απαντήσουν σε 80 ερωτήσεις πολλαπλής επιλογής μέσα σε 90 λεπτά. Τα προς εξέταση θέματα επιλέγονται από τις ακόλουθες δεξαμενές ερωτήσεων:

Πίνακας Δ1: Γενικές ερωτήσεις χαμηλής δυσκολίας για οξυγονοκολλητές και ηλεκτροσυγκολλητές:		
α/α	Ερώτηση	Σωστή απάντηση
1	Τι ονομάζουμε συγκόλληση (γενικά);	
	α. Την ένωση δύο ή περισσότερων κομματιών από μέταλλα ή κράματα με θέρμανση ή συμπίεση ή και τα δυο έτσι ώστε να δημιουργείται ανάμεσά τους σύνδεση.	X
	β. Την ένωση δύο ή περισσότερων κομματιών από μέταλλα ή κράματα με ηλώσεις έτσι ώστε να δημιουργείται ανάμεσά τους σύνδεση.	
	γ. Την ένωση δύο ή περισσότερων κομματιών από μέταλλα ή κράματα με πάκτωση έτσι ώστε να δημιουργείται ανάμεσά τους σύνδεση.	
2	Τι είναι αυτογενής και τι ετερογενής συγκόλληση;	
	α. Στις συγκολλήσεις τήξεως όταν η κόλληση και τα κομμάτια που θα συγκολληθούν, είναι από το ίδιο ή παρόμοιο υλικό, τότε έχουμε την αυτογενή συγκόλληση. Αν τα κομμάτια διαφέρουν από την κόλληση τότε έχουμε ετερογενή συγκόλληση.	X
	β. Στις συγκολλήσεις τήξεως όταν η κόλληση και τα κομμάτια που θα συγκολληθούν, είναι από το ίδιο ή παρόμοιο υλικό, τότε έχουμε την αυτογενή συγκόλληση ή ετερογενή συγκόλληση.	
	γ. Στις συγκολλήσεις τήξεως όταν η κόλληση και τα κομμάτια που θα συγκολληθούν, είναι από το ίδιο ή παρόμοιο υλικό, τότε έχουμε την αυτογενή συγκόλληση. Αν τα κομμάτια διαφέρουν μεταξύ τους τότε έχουμε ετερογενή συγκόλληση.	
3	Τι ονομάζουμε συγκόλληση (συμ)πίεσης;	
	α. Συγκόλληση συμπίεσης ονομάζεται η συγκόλληση η οποία γίνεται με πίεση των κομματιών αφού θερμανθούν σε θερμοκρασία χαμηλότερη του σημείου τήξεως.	
	β. Συγκόλληση συμπίεσης ονομάζεται η συγκόλληση η οποία γίνεται με πίεση των κομματιών σε θερμοκρασία περιβάλλοντος.	
	γ. Συγκόλληση συμπίεσης ονομάζεται η συγκόλληση η οποία γίνεται χωρίς πίεση των κομματιών αφού θερμανθούν σε θερμοκρασία χαμηλότερη του σημείου τήξεως.	
4	Ποια τα πλεονεκτήματα των συγκολλήσεων έναντι άλλων συνδέσεων (ηλώσεις- κοχλιοσυνδέσεις);	
	α. Οι συγκολλήσεις έχουν τη δυνατότητα να παρέχουν συνδέσεις μεγάλης αντοχής, καλής εμφάνισης, μικρότερου βάρους και μικρού κόστους.	X
	β. Οι συγκολλήσεις έχουν τη δυνατότητα να παρέχουν συνδέσεις μεγάλης αντοχής, καλής εμφάνισης, μεγαλύτερου βάρους και μικρού κόστους.	
	γ. Οι συγκολλήσεις έχουν τη δυνατότητα να παρέχουν συνδέσεις μεγάλης αντοχής, καλής εμφάνισης, μικρότερου βάρους αλλά μεγάλου κόστους.	
5	Ποια τα μειονεκτήματα των συγκολλήσεων έναντι άλλων συνδέσεων	

	(ηλώσεις- κοχλιοσυνδέσεις)	
	α. Με τις συγκολλήσεις έχεις μόνο μόνιμες συνδέσεις, αλλά υπάρχουν και μέταλλα τα οποία δεν είναι δυνατόν να συγκολληθούν.	X
	β. Με τις συγκολλήσεις δεν έχεις μόνιμες συνδέσεις, αλλά υπάρχουν και μέταλλα τα οποία δεν είναι δυνατόν να συγκολληθούν.	
	γ. Με τις συγκολλήσεις έχεις μόνο μόνιμες συνδέσεις, και δεν υπάρχουν μέταλλα τα οποία δεν είναι δυνατόν να συγκολληθούν.	
6	Τι γνωρίζετε για τον Βόρακα και σε ποιες περιπτώσεις εφαρμόζεται;	
	α. Ο Βόρακας είναι σύμπλοκο λευκό άλας του Βορίου και Νατρίου και φέρεται στο εμπόριο σε μορφή πάστας ή σκόνης. Τήκεται στους 741°C και διαλύει τα οξείδια του χαλκού, ψευδαργύρου, κασσιτέρου, σιδήρου, νικελίου, πυριτίου και αργύρου. Δεν διαλύει τα οξείδια του αλουμινίου και του χρωμίου.	X
	β. Ο Βόρακας είναι σύμπλοκο λευκό άλας του Βορίου και Μαγνησίου και φέρεται στο εμπόριο σε μορφή πάστας ή σκόνης. Τήκεται στους 741°C και διαλύει τα οξείδια του χαλκού, ψευδαργύρου, κασσιτέρου, σιδήρου, νικελίου, πυριτίου και αργύρου. Δεν διαλύει τα οξείδια του αλουμινίου και του χρωμίου.	
	γ. Ο Βόρακας είναι σύμπλοκο λευκό άλας του Βορίου και Νατρίου και φέρεται στο εμπόριο σε μορφή πάστας ή σκόνης. Τήκεται στους 741°C και διαλύει τα οξείδια του χαλκού, ψευδαργύρου, κασσιτέρου, σιδήρου, νικελίου, πυριτίου και αργύρου. Δεν διαλύει τα οξείδια του αλουμινίου και του χρωμίου.	
7	Στις ετερογενείς συγκολλήσεις τα προς συγκόλληση κομμάτια θερμαίνονται σε θερμοκρασία χαμηλότερη ή υψηλότερη από το σημείο τήξεως τους;	
	α. Σε χαμηλότερη θερμοκρασία από τα συγκολλούμενα κομμάτια οπωσδήποτε όμως σε υψηλότερη από το σημείο τήξεως της κόλλησης.	X
	β. Σε χαμηλότερη θερμοκρασία από τα συγκολλούμενα κομμάτια και χαμηλότερη από το σημείο τήξεως της κόλλησης.	
	γ. Σε υψηλότερη θερμοκρασία από τα συγκολλούμενα κομμάτια οπωσδήποτε όμως σε υψηλότερη από το σημείο τήξεως της κόλλησης.	
8	Στις αυτογενείς συγκολλήσεις είναι απαραίτητη, η απόλυτη καθαριότητα των προς συγκόλληση επιφανειών και γιατί;	
	α. Δεν είναι απαραίτητη, διότι οι θερμοκρασίες στις οποίες πυρώνονται τα κομμάτια, για να λιώσουν στη θέση της συγκόλλησης είναι πολύ υψηλές με αποτέλεσμα να λειώνουν και τα οξείδια, που τυχόν υπάρχουν.	X
	β. Είναι απαραίτητη, διότι οι θερμοκρασίες στις οποίες πυρώνονται τα κομμάτια, για να λιώσουν στη θέση της συγκόλλησης είναι πολύ υψηλές με αποτέλεσμα να λειώνουν και τα οξείδια, που τυχόν υπάρχουν.	
	γ. Εξαρτάται από την περίπτωση	
9	Τι γνωρίζετε για τον έλεγχο με φθορισμό;	
	α. Αλείφεται η ραφή της συγκόλλησης με θειούχο ψευδάργυρο, που είναι φθορίζον υλικό, στη συνέχεια σκουπίζεται η επιφάνεια, φωτίζεται και έτσι μπορεί να παρατηρηθούν ρωγμές, πόροι κ.τ.λ. στα οποία ο θειούχος ψευδάργυρος παραμένει και λάμπει.	X
	β. Αλείφεται η ραφή της συγκόλλησης με θειούχο μόλυβδο που είναι φθορίζον υλικό.	
	γ. Αλείφεται η ραφή της συγκόλλησης με θειούχο σίδηρο που είναι φθορίζον υλικό, στη συνέχεια σκουπίζεται η επιφάνεια, φωτίζεται και έτσι μπορεί να παρατηρηθούν ρωγμές, πόροι κ.τ.λ. στα οποία ο θειούχος σίδηρος παραμένει και λάμπει.	
10	Τι γνωρίζετε για τις ακτίνες x και γ;	
	α. Με τις ακτίνες x και γ γίνονται έλεγχοι συγκολλήσεων. Τα ελαττώματα των συγκολλήσεων μεταφέρονται σε σκιές πάνω σε φιλμ μετά από προσβολή από	X

	ακτίνες x και γ.	
	β. Με τις ακτίνες x και γ γίνονται συγκολλήσεις.	
	γ. Με τις ακτίνες x και γ γίνονται έλεγχοι συγκολλήσεων. Τα ελαττώματα των συγκολλήσεων μεταφέρονται σε σκιές με υπερήχους μετά από προσβολή από ακτίνες x και γ.	
11	Ποιες είναι οι μηχανικές ιδιότητες επί των οποίων πραγματοποιούνται δοκιμές μηχανικών καταπονήσεων που εφαρμόζονται στους καταστροφικούς ελέγχους συγκολλήσεων.	
	α. Στρέψη, Εφελκυσμός, Λυγισμός, Κρούση, Θλίψη, Σκληρότητα	X
	β. Στρέψη, Εφελκυσμός, Λυγισμός, Συνάφεια, Θλίψη, Σκληρότητα	
	γ. Στρέψη, Εφελκυσμός, Εξέλαση, Λυγισμός, Κρούση, Θλίψη	
12	Το λιώσιμο της κόλλησης πρέπει να γίνεται με την επαφή της φλόγας ή όχι και γιατί;	
	α. Το λιώσιμο της κόλλησης δεν πρέπει να γίνεται με την επαφή της φλόγας αλλά από τη θερμοκρασία που επικρατεί στο λιωμένο μέταλλο (λουτρό τήξης) των κομματιών.	X
	β. Το λιώσιμο της κόλλησης πρέπει να γίνεται με την επαφή της φλόγας .	
	γ. Δεν έχει καμία διαφορά	
13	Συνήθως τα σύρματα των ανθρακούχων χαλύβων έχουν μικρή επικάλυψη χαλκού για την προστασία τους από τη σκουριά. Επηρεάζει ο χαλκός την ποιότητα της ραφής;	
	α. Η ποσότητα του χαλκού είναι εξαιρετικά μικρού πάχους (ελάχιστα μm) και αποτελεί αμελητέα ποσότητα στη χημική σύσταση, η οποία ουδόλως επηρεάζει τις ιδιότητες της συγκόλλησης.	X
	β. Η ποσότητα του χαλκού είναι εξαιρετικά μικρού πάχους (ελάχιστα μm) αλλά παρά ταύτα επηρεάζει σημαντικά τις ιδιότητες της συγκόλλησης.	
	γ. Η ποσότητα του χαλκού είναι εξαιρετικά μικρού πάχους (ελάχιστα μm) και αποτελεί αμελητέα ποσότητα στη χημική σύσταση και επηρεάζει σε μικρό βαθμό τις ιδιότητες της συγκόλλησης.	
14	Δώστε ένα παράδειγμα μικρής συγκολλησιμότητας;	
	α. Χάλυβες με μεγάλη περιεκτικότητα σε άνθρακα (>0.3%) εμφανίζουν ρωγμές κατά τη συγκόλληση και έτσι χαρακτηρίζονται από μικρή συγκολλησιμότητα.	X
	β. Μικρή συγκολλησιμότητα παρουσιάζουν όλοι οι χάλυβες γιατί εμφανίζουν ρωγμές κατά τη συγκόλληση ανάλογα με την περιεκτικότητα τους σε άνθρακα.	
	γ. Χάλυβες με μικρή περιεκτικότητα σε άνθρακα (<0.3%) εμφανίζουν ρωγμές κατά τη συγκόλληση και έτσι χαρακτηρίζονται από μικρή συγκολλησιμότητα.	
15	Επιτρέπεται ή όχι ο καθαρισμός με οξυγόνο του σώματος μας, των ρούχων μας ή όχι και γιατί;	
	α. Όχι δεν επιτρέπεται για λόγους ασφαλείας	X
	β. Επιτρέπεται	
	γ. Εξαρτάται από την περίπτωση	

Πίνακας Δ2: Γενικές ερωτήσεις μέτριας δυσκολίας για οξυγονοκολλητές και ηλεκτροσυγκολλητές:

α/α	Ερώτηση	Σωστή απάντηση
1	Γιατί οι χάλυβες με υψηλή περιεκτικότητα σε άνθρακα συγκολλούνται δύσκολα;	
	α. Διότι με την απανθράκωση που γίνεται, σχηματίζονται πόροι στη συγκόλληση από τα αέρια προϊόντα της οξειδωσης του άνθρακα του χάλυβα.	X

	β. Διότι ο άνθρακας δεν καίγεται εύκολα.	
	γ. Διότι με την απανθράκωση που γίνεται, δεν μπορεί να φτάσει το σημείο τήξης του μετάλλου.	
2	Γιατί στις ετερογενείς συγκολλήσεις απαιτείται υλικό καθαρισμού;	
	α. Για την διάλυση των οξειδίων που δημιουργούνται κατά την συγκόλληση λόγω υψηλής θερμοκρασίας.	X
	β. Για την διάλυση των νιτριδίων που δημιουργούνται κατά την συγκόλληση λόγω υψηλής θερμοκρασίας.	
	γ. Τίποτα από τα δύο	
3	Ποιες συγκολλήσεις ονομάζονται μαλακές και ποιες σκληρές;	
	α. Μαλακές λέμε τις συγκολλήσεις εκείνες, στις οποίες η κόλληση λειώνει σε θερμοκρασία κατώτερη από 500°C και σκληρές εκείνες, στις οποίες λιώνει επάνω από 500°C.	X
	β. Μαλακές λέμε τις συγκολλήσεις εκείνες, στις οποίες η κόλληση λειώνει σε θερμοκρασία ανώτερη από 500°C και σκληρές εκείνες, στις οποίες λιώνει κάτω από 500°C.	
	γ. Και τα δύο είναι λάθος	
4	Δύο χαλύβδινα κομμάτια με περιεκτικότητα σε άνθρακα 1,25% θα συγκολληθούν εύκολα ή δύσκολα και γιατί;	
	α. Θα συγκολληθούν δύσκολα διότι η συγκολλητότητα των χαλύβων εξαρτάται κυρίως από την περιεκτικότητα σε άνθρακα (C). Όσο λιγότερο άνθρακα έχει ο χάλυβας, τόσο πιο μεγάλη συγκολλητότητα έχει.	X
	β. Θα συγκολληθούν εύκολα διότι η συγκολλητότητα των χαλύβων εξαρτάται κυρίως από την περιεκτικότητα σε άνθρακα (C). Όσο περισσότερο άνθρακα έχει ο χάλυβας, τόσο πιο μεγάλη συγκολλητότητα έχει.	
	γ. Θα συγκολληθούν εύκολα εάν η θερμοκρασία περιβάλλοντος είναι πάνω από 25° C.	
5	Ποιο δεν αποτελεί αίτιο ρηγματώσεων.	
	α. Αργή ψύξη της ραφής.	X
	β. Ακαθαρσίες που υπάρχουν στο μέταλλο βάσης και στο εναποτιθέμενο μέταλλο.	
	γ. Μεγάλη διείδυση του προστιθέμενου μετάλλου.	
6	Ποια ηλεκτρόδια είναι κατάλληλα για κοπή;	
	α. Τα πλέον κατάλληλα ηλεκτρόδια είναι αυτά χωρίς την επένδυση κυτταρίνης, επειδή παράγουν μεγάλη ποσότητα αερίων που απομακρύνουν το λιωμένο μέταλλο.	X
	β. Τα πλέον κατάλληλα ηλεκτρόδια είναι αυτά με την επένδυση κυτταρίνης, επειδή παράγουν μεγάλη ποσότητα αερίων που απομακρύνουν το λιωμένο μέταλλο.	
	γ. Και τα δύο έχουν τα ίδιο αποτέλεσμα.	
7	Αναφέρατε τις δύο (2) κυριότερες κατηγορίες προστατευτικών αερίων, καθώς επίσης και δύο (2) παραδείγματα από καθεμιά κατηγορία.	
	α. Αδρανή (Αργό (Ar) και Ήλιο (He)) και Ενεργά (Διοξείδιο του άνθρακα (CO ₂), Οξυγόνο (O)).	X
	β. Αδρανή (Οξυγόνο (O) και Ήλιο (He)) και Ενεργά (Διοξείδιο του άνθρακα (CO ₂), και σπανιότερα το άζωτο (N)).	
	γ. Αδρανή (άζωτο (N) και Ήλιο (He)) και Ενεργά (Διοξείδιο του άνθρακα (CO ₂), Οξυγόνο (O)).	
8	Τι γνωρίζετε για την θερμή συγκόλληση χυτοσίδηρου;	
	α. Η θερμή συγκόλληση είναι ασφαλέστερη ως προς το αποτέλεσμα της. Το μέταλλο της ραφής είναι σχεδόν όμοιο με το μέταλλο βάσης και κατεργάζεται εύκολα. Δεν χρειάζεται να έχουμε υπομονή, εργαζόμαστε με κανονικούς ρυθμούς. Πάντοτε γίνεται προθέρμανση των τεμαχίων.	X

	β. Η θερμή συγκόλληση είναι ασφαλέστερη ως προς το αποτέλεσμα της. Το μέταλλο της ραφής είναι σχεδόν όμοιο με το μέταλλο βάσης και κατεργάζεται εύκολα. Χρειάζεται να έχουμε υπομονή και πάντοτε απαιτείται προθέρμανση των τεμαχίων.	
	γ. Η θερμή συγκόλληση είναι ασφαλέστερη ως προς το αποτέλεσμα της. Το μέταλλο της ραφής είναι σχεδόν όμοιο με το μέταλλο βάσης και κατεργάζεται εύκολα. Δεν χρειάζεται να έχουμε υπομονή, εργαζόμαστε με κανονικούς ρυθμούς. Δεν χρειάζεται προθέρμανση των τεμαχίων.	
9	Να μετατρέψετε σε χιλιοστά του μέτρου τα 7/32''.	
	α. $(7/32)*25,4=0,21875*25,4=5,55625\text{mm}$.	X
	β. $7/32*25=7/800=0,00875\text{mm}$.	
	γ. $7*25/32=175/32=5,46875\text{mm}$.	
10	Πως διακρίνονται οι λαμαρίνες ανάλογα με το πάχος τους;	
	α. Λεπτές με πάχος < 3mm, Μεσαίες με πάχος μεταξύ 3 και 5 mm, Χοντρές με πάχος ≥ 5 mm.	X
	β. Λεπτές με πάχος >1,25mm, Μεσαίες με πάχος μεταξύ 1,25 και 3 mm, Χοντρές με πάχος ≥ 3 mm.	
	γ. Λεπτές με πάχος > 2mm, Μεσαίες με πάχος μεταξύ 2 και 3 mm, Χοντρές με πάχος ≥ 3 mm.	
11	Από ποιος από τους παρακάτω παράγοντες εξαρτάται η ποιότητα της αναδόμωσης;	
	α. Η θερμοκρασία στην οποία πραγματοποιείται	X
	β. Ο συντελεστής πρόσφυσης του υλικού αναδόμωσης	X
	γ. Το εμβαδόν της επιφάνειας κατεργασίας.	
12	Οι μηχανικές δοκιμές ή δοκιμασίες των υλικών έχουν ως σκοπό τον έλεγχο των μηχανικών τους ιδιοτήτων και χωρίζονται στις ακόλουθες κατηγορίες: α. στις καταστρεπτικές μεθόδους (άμεσοι μέθοδοι), στις οποίες απαιτείται καταστροφή του δοκιμίου, β. στις μη καταστροφικές μεθόδους (έμμεσοι μέθοδοι) στις οποίες δεν απαιτείται καταστροφή του δοκιμίου.	
	α. Σωστό	X
	β. Λάθος	
13	Αναφέρατε τρεις (3) μη καταστρεπτικές μεθόδους δοκιμών δοκιμίου για τον έλεγχο των μηχανικών του ιδιοτήτων.	
	α. Υδροστατικές μέθοδοι ελέγχου μεταλλικών δοχείων, λεβήτων κ.τ.λ., β. Μαγνητικές δοκιμές ελέγχου ρωγμών μαγνητικών υλικών (π.χ. κοινός χάλυβες, κράματα Fe-Ni κ.τ.λ.), γ. Δοκιμές με διεισδυτικά υγρά για τον εντοπισμό ρωγμών κυρίως σε μη μαγνητικά υλικά (κράματα αλουμινίου, ανοξείδωτοι ωστενιτικοί χάλυβες κ.τ.λ.).	X
	α. Υδροστατικές μέθοδοι ελέγχου μεταλλικών δοχείων, λεβήτων κ.τ.λ., β. Μαγνητικές δοκιμές ελέγχου ρωγμών μαγνητικών υλικών (π.χ. κοινός χάλυβες, κράματα Fe-Ni κ.τ.λ.), γ. Έλεγχος δοκιμών ατελειών (π.χ. μάκρο- και μικροπορώδες σε χυτά αντικείμενα) με υπέρηχους, ραδιογραφία (ακτίνες γ), ακτινανάλυση (ακτίνες X).	
	α. Υδροστατικές μέθοδοι ελέγχου μεταλλικών δοχείων, λεβήτων κ.τ.λ., β. Δοκιμές με διεισδυτικά υγρά για τον εντοπισμό ρωγμών κυρίως σε μη μαγνητικά υλικά (κράματα αλουμινίου, ανοξείδωτοι ωστενιτικοί χάλυβες κ.τ.λ.), γ. Έλεγχος δοκιμών ατελειών (π.χ. μάκρο- και μικροπορώδες σε χυτά αντικείμενα) με υπέρηχους, ραδιογραφία (ακτίνες γ), ακτινανάλυση (ακτίνες X).	
14	Αναφέρατε δύο (2) χαρακτηριστικά των όλκιμων υλικών.	
	α. Απορροφούν μεγάλα ποσά ενέργειας (>100J) κατά τις πρότυπες δοκιμές κρούσης, δηλαδή χαρακτηρίζονται από υψηλή δυσθραυστότητα. Παρουσιάζουν	X

	σημαντική πλαστική παραμόρφωση που προηγείται της θραύσης έχουν συνήθως μέτρια έως χαμηλή σκληρότητα και μπορούν εύκολα να διαμορφωθούν εν ψυχρώ, είναι δηλαδή εύπλαστα και ευήλατα.	
	β. Απορροφούν μικρά ποσά ενέργειας (<100J) κατά τις πρότυπες δοκιμές κρούσης, δηλαδή χαρακτηρίζονται από υψηλή δυσθραυστότητα. Παρουσιάζουν σημαντική πλαστική παραμόρφωση που προηγείται της θραύσης έχουν συνήθως μέτρια έως χαμηλή σκληρότητα και μπορούν εύκολα να διαμορφωθούν εν ψυχρώ, είναι δηλαδή εύπλαστα και ευήλατα.	
	γ. Απορροφούν μεγάλα ποσά ενέργειας (>100J) κατά τις πρότυπες δοκιμές κρούσης, δηλαδή χαρακτηρίζονται από υψηλή δυσθραυστότητα. Παρουσιάζουν σημαντική πλαστική παραμόρφωση που προηγείται της θραύσης έχουν συνήθως μέτρια έως χαμηλή σκληρότητα και δεν μπορούν εύκολα να διαμορφωθούν εν ψυχρώ, είναι δηλαδή δύσπλαστα και δυσήλατα.	
15	Από τι εξαρτάται η τιμή της δυσθραυστότητας.	
	α. Η τιμή της δυσθραυστότητας των υλικών εξαρτάται σε μεγάλο βαθμό από τη χημική σύσταση και την κρυσταλλική δομή του υλικού, αλλά και από την θερμοκρασία. Σε πολύ χαμηλές θερμοκρασίες, ορισμένα όλκιμα υλικά μπορούν να μετατραπούν σε ψαθυρά.	X
	β. Η τιμή της δυσθραυστότητας των υλικών εξαρτάται σε μεγάλο βαθμό από τη χημική σύσταση και την κρυσταλλική δομή του υλικού, αλλά και από την θερμοκρασία, την πίεση και την επεξεργασία του υλικού ως προς την επιφάνεια του.	
	γ. Η τιμή της δυσθραυστότητας των υλικών εξαρτάται σε μεγάλο βαθμό από τη χημική σύσταση και την κρυσταλλική δομή του υλικού, αλλά και από την θερμοκρασία. Σε πολύ υψηλές θερμοκρασίες, ορισμένα όλκιμα υλικά μπορούν να μετατραπούν σε ψαθυρά.	
16	Ποιες είναι οι τρεις (3) κύριες φάσεις ερπυσμού;	
	α. φάση πρωτογενούς ερπυσμού (EP), β. φάση δευτερογενούς ερπυσμού (PS), που ο ρυθμός παραμόρφωσης παραμένει σταθερός, γ. φάση τριτογενούς ερπυσμού, που χαρακτηρίζεται από ολοένα αυξανόμενο ρυθμό παραμόρφωσης έως την τελική θραύση του υλικού.	X
	α. φάση πρωτογενούς ερπυσμού (EP), β. φάση δευτερογενούς ερπυσμού (PS), που ο ρυθμός παραμόρφωσης αυξάνεται με γρήγορο ρυθμό, γ. φάση τριτογενούς ερπυσμού, που χαρακτηρίζεται από ολοένα σταθερό ρυθμό παραμόρφωσης έως την τελική θραύση του υλικού.	
	α. φάση πρωτογενούς ερπυσμού (EP), β. φάση δευτερογενούς ερπυσμού (PS), που ο ρυθμός παραμόρφωσης αυξάνεται με μέτριο ρυθμό, γ. φάση τριτογενούς ερπυσμού, που χαρακτηρίζεται από πολύ υψηλό ρυθμό παραμόρφωσης έως την τελική θραύση του υλικού.	
17	Ποιοι ονομάζονται κοινοί ανθρακούχοι χάλυβες;	
	α. Οι χάλυβες που περιέχουν εκτός από άνθρακα μικρά ποσοστά Mn (έως 1 %) και χαμηλά ποσοστά S και P (<0.05%).	X
	β. Οι χάλυβες που περιέχουν μόνο άνθρακα	
	γ. Οι χάλυβες που περιέχουν εκτός από άνθρακα και χαμηλά ποσοστά S και P (<0.5%).	
18	Τι σκοπό έχει η ανόπτηση σαν θερμική κατεργασία;	
	α. Η ανόπτηση εφαρμόζεται στους χάλυβες και έχει στόχο τη μείωση της σκληρότητας των εσωτερικών τάσεων, την αύξηση της πλαστικότητας και της κατεργασιμότητας.	X
	β. Η ανόπτηση εφαρμόζεται στους χάλυβες και έχει στόχο την αύξηση της σκληρότητας των εσωτερικών τάσεων, τη μείωση της πλαστικότητας και της	

	κατεργασιμότητας.	
	γ. Η ανόπτηση εφαρμόζεται στους χάλυβες και έχει στόχο την αύξηση της σκληρότητας στην εξωτερική επιφάνεια, την αύξηση της πλαστικότητας και της κατεργασιμότητας.	
19	Τι σκοπό έχει η βαφή σαν θερμική κατεργασία;	
	α. Η θερμική κατεργασία έχει σαν αποτέλεσμα την σκλήρυνση του υλικού.	X
	β. Η θερμική κατεργασία έχει σαν αποτέλεσμα την κατεργασιμότητα του υλικού.	
	γ. Η θερμική κατεργασία έχει σαν αποτέλεσμα την πλαστικότητα του υλικού.	
20	Που βασίζεται η αρχή του ελέγχου με υπερήχους;	
	α. Η αρχή του ελέγχου με υπερήχους βασίζεται στη διάδοση, μέσω του εξεταζομένου υλικού, μηχανικών παλμών υψηλής συχνότητας (0,5-10 MHz). Αυτοί οι παλμοί διαδίδονται μέσω των μορίων του υλικού, είναι κατευθυνόμενοι και λόγω του μικρού μήκους κύματος τους μπορούν να ανιχνεύσουν και να εντοπίσουν μικρές ασυνέχειες του υλικού.	X
	β. Η αρχή του ελέγχου με υπερήχους βασίζεται στη διάδοση, μέσω του εξεταζομένου υλικού, μηχανικών παλμών χαμηλής συχνότητας (0,05-1 MHz). Αυτοί οι παλμοί διαδίδονται μέσω των μορίων του υλικού, είναι κατευθυνόμενοι και λόγω του μικρού μήκους κύματος τους μπορούν να ανιχνεύσουν και να εντοπίσουν μικρές ασυνέχειες του υλικού.	
	γ. Η αρχή του ελέγχου με υπερήχους βασίζεται στη διάδοση, μέσω του εξεταζομένου υλικού, μηχανικών παλμών χαμηλής συχνότητας (0,05-1 MHz). Αυτοί οι παλμοί διαδίδονται μέσω των μορίων του υλικού, είναι κατευθυνόμενοι και λόγω της μικρής τους συχνότητας μπορούν να ανιχνεύσουν και να εντοπίσουν μικρές ασυνέχειες του υλικού.	
21	Αναφέρατε δύο (2) περιπτώσεις στις οποίες κάνουμε αναγόμευση μιας μεταλλικής επιφάνειας ή ενός τμήματος εξαρτήματος.	
	α. Το κατεστραμμένο εξάρτημα δεν κυκλοφορεί πια στην αγορά, λόγω παλαιότητας, ή, η αντικατάσταση του φθαρμένου με καινούριο εξάρτημα έχει μεγάλο κόστος.	X
	β. Σε οποιαδήποτε περίπτωση το κόστος της αναγόμευσης είναι μικρότερο από την αγορά νέου εξαρτήματος, ή, η αντικατάσταση του φθαρμένου με καινούριο εξάρτημα έχει μεγάλο κόστος.	
	γ. Σε οποιαδήποτε περίπτωση το κόστος της αναγόμευσης είναι μικρότερο από την αγορά νέου εξαρτήματος, ή, το κατεστραμμένο εξάρτημα δεν κυκλοφορεί πια στην αγορά, λόγω παλαιότητας.	

Πίνακας Δ3: Γενικές ερωτήσεις υψηλής δυσκολίας για οξυγονοκολλητές και ηλεκτροσυγκολλητές:

α/α	Ερώτηση	Σωστή απάντηση
1	Τι θα συμβεί αν αποψύξουμε με ταχύ ρυθμό μια συγκόλληση που έχει γίνει σε ανθρακοχάλυβα υψηλής περιεκτικότητας σε άνθρακα;	
	α. Αν η συγκόλληση αποψυχθεί με ταχύ ρυθμό, βάφεται και γίνεται σκληρή και δύσθραυστη.	X
	β. Αν η συγκόλληση αποψυχθεί με ταχύ ρυθμό, βάφεται και γίνεται ελαστική και δύσθραυστη.	
	γ. Αν η συγκόλληση αποψυχθεί με ταχύ ρυθμό, γίνεται σκληρή και εύθραυστη.	
2	Η συγκόλληση δύο κομματιών με τήξη χωρίς κόλληση είναι αυτογενής ή ετερογενής συγκόλληση και γιατί;	
	α. Είναι αυτογενής συγκόλληση διότι τα κομμάτια που θα συγκολληθούν πρέπει	X

	να έχουν το ίδιο σημείο τήξεως.	
	β. Είναι αυτογενής συγκόλληση διότι τα κομμάτια που θα συγκολληθούν πρέπει να έχουν το ίδιο σημείο θραύσεως.	
	γ. Είναι ετερογενής συγκόλληση διότι τα κομμάτια που θα συγκολληθούν έχουν διαφορετικό σημείο τήξεως.	
3	Δώσατε δύο (2) τρόπους συγκόλλησης με πίεση.	
	α. Καμινοσυγκόλληση, Συγκόλληση με ηλεκτροπόντα.	X
	β. Ηλεκτροκόλληση, Συγκόλληση με ηλεκτροπόντα.	
	γ. Καμινοσυγκόλληση, Ηλεκτροκόλληση.	
4	Οι συγκολλήσεις πίεσης είναι αυτογενείς ή ετερογενείς συγκολλήσεις;	
	α. Οι συγκολλήσεις πίεσης είναι αυτογενείς συγκολλήσεις.	X
	β. Οι συγκολλήσεις πίεσης είναι αυτογενείς συγκολλήσεις διότι τα συγκολλούμενα κομμάτια πρέπει να έχουν διαφορετικό σημείο τήξεως.	
	γ. Οι συγκολλήσεις πίεσης είναι ετερογενείς συγκολλήσεις διότι τα συγκολλούμενα κομμάτια πρέπει να έχουν διαφορετικό σημείο τήξεως.	
5	Κατά τις ετερογενείς συγκολλήσεις η κόλληση έχει μικρότερο ή μεγαλύτερο σημείο τήξεως από τα συγκολλούμενα τεμάχια;	
	α. Πρέπει να έχει μικρότερο σημείο τήξεως.	X
	β. Πρέπει να έχει μικρότερο σημείο τήξεως για να μπορεί ρευστή όπως είναι να διεισδύει μέσα στα τεμάχια.	
	γ. Πρέπει να έχει μεγαλύτερο σημείο τήξεως για να μπορεί ρευστή όπως είναι συγκολλάει τα τεμάχια.	
6	Αναφέρατε τρία (3) υλικά καθαρισμού σκληρών συγκολλήσεων.	
	α. Ο Βόρακας που τήκεται στους 741°C, β. Το Βορικό Οξύ που τήκεται στους 580°C, γ. Χλωρίδια (ενώσεις Χλωρίου με Βόρακα)	X
	α. Ο Βόρακας τήκεται στους 741°C, β. Χλωρίδια (ενώσεις χλωρίου με Βόρακα), γ. Φθορίδια (ενώσεις φθορίου, καλίου και νατρίου), δ. Αέρια υλικά όπως ο μεθυλεστέρας του Βορικού οξέως ο οποίος διοχετεύεται με την ασετυλίνη.	
	α. Χλωρίδια (ενώσεις χλωρίου με Βόρακα), β. Φθορίδια (ενώσεις φθορίου, καλίου και νατρίου), γ. Αέρια υλικά όπως ο μεθυλεστέρας του Βορικού οξέως ο οποίος διοχετεύεται με την ασετυλίνη.	
7	Στις ετερογενείς συγκολλήσεις ως κόλληση χρησιμοποιούμε τα κράματα χαλκού. Ποια είναι αυτά και ποια στοιχεία τα αποτελούν;	
	α. Τα κράματα χαλκού είναι οι μπρουντζοκολλήσεις (χαλκός, ψευδάργυρος) και μικρές ποσότητες κασσίτερου, αργυρού. Όταν ο αργυρός υπερβαίνει το 8% της συγκόλλησης τότε έχουμε τις ασημοκολλήσεις.	X
	β. Τα κράματα χαλκού είναι οι μπρουντζοκολλήσεις (χαλκός, ψευδάργυρος) και μικρές ποσότητες κασσίτερου, αργυρού. Όταν ο αργυρός υπερβαίνει το 8% της συγκόλλησης τότε έχουμε τις ασημοκολλήσεις. Σημείωση: Ο μπρούντζος είναι κράμα χαλκού κασσίτερου. Ο ορείχαλκος κράμα χαλκού ψευδαργύρου. Άρα η κόλληση θα έπρεπε να ονομάζεται "Ορείχαλκοκόλληση". Έχει επικρατήσει η ονομασία "Μπρουντζοκόλληση", την οποία διατηρούμε και εμείς.	
	γ. Τα κράματα χαλκού είναι οι μπρουντζοκολλήσεις (χαλκός, κασσίτερος) και μικρές ποσότητες ψευδάργυρου, αργυρού. Όταν ο αργυρός υπερβαίνει το 8% της συγκόλλησης τότε έχουμε τις ασημοκολλήσεις.	
8	Για την συγκόλληση ποιων μετάλλων ο Βόρακας μπορεί να χρησιμοποιηθεί ως καθαριστικό υλικό;	
	α. Ο Βόρακας δεν διαλύει τα οξειδία του αργιλίου (Al) και του χρωμίου (Cr) γι' αυτό είναι ακατάλληλος ως υλικό καθαρισμού.	X
	β. Ο Βόρακας διαλύει τα οξειδία του αργιλίου (Al) και του χρωμίου (Cr) γι' αυτό είναι κατάλληλος ως υλικό καθαρισμού.	

	γ. Ο Βόρακας διαλύει τα οξείδια του αργιλίου (Al) και του χρωμίου (Cr) γι' αυτό είναι κατάλληλος ως υλικό καθαρισμού σκληρών συγκολλήσεων.	
9	Αναφέρατε πέντε (5) τρόπους μη καταστροφικού ελέγχου στις συγκολλήσεις.	
	α. Οπτικός έλεγχος, Μη ηλεκτρική αγωγιμότητα, Έλεγχος με φθορισμό, Μαγνητικός έλεγχος, Έλεγχος με υπερήχους.	X
	β. Οπτικός έλεγχος, Μη ηλεκτρική αγωγιμότητα, Έλεγχος με φθορισμό, Μαγνητικός έλεγχος, Έλεγχος με ακτίνες X.	
	γ. Οπτικός έλεγχος, Μη ηλεκτρική αγωγιμότητα, Μαγνητικός έλεγχος, Έλεγχος με υπερήχους, Έλεγχος με ακτίνες γ	
10	Κατά την συγκόλληση το λιωμένο μέταλλο αντιδρά με τον ατμοσφαιρικό αέρα και δημιουργεί χημικές ενώσεις. Ποιες είναι αυτές;	
	α. Είναι οι ενώσεις οξυγόνου (οξειδία) και του αζώτου (νιτρίδια). Το πλέον όμως επικίνδυνο είναι το υδρογόνο που προέρχεται από τη διάσπαση του νερού που υπάρχει σε μορφή υγρασίας.	X
	β. Είναι οι ενώσεις οξυγόνου (οξειδία), οι ενώσεις διοξειδίου του άνθρακα (διοξειδία) και το υδρογόνο.	
	γ. Είναι οι ενώσεις οξυγόνου (οξειδία), οι ενώσεις διοξειδίου του άνθρακα (διοξειδία) και του αζώτου (νιτρίδια).	
11	Από ποιους παράγοντες εξαρτάται ο βαθμός προστασίας του γυαλιού της μάσκας; Πόσα μεγέθη υπάρχουν;	
	α. Ο βαθμός προστασίας εξαρτάται από το είδος της συγκόλλησης και από την ένταση του ηλεκτρικού ρεύματος. Οι βαθμοί προστασίας είναι έξι από το 9 έως 15.	X
	β. Ο βαθμός προστασίας εξαρτάται από το είδος της συγκόλλησης και από την ένταση του ηλεκτρικού ρεύματος. Οι βαθμοί προστασίας είναι έξι από το 1 έως 6.	
	γ. Ο βαθμός προστασίας εξαρτάται από το είδος της συγκόλλησης και από την τάση του ηλεκτρικού ρεύματος. Οι βαθμοί προστασίας είναι τρεις : A, B, και C.	
12	Ποια είδη ρηγματώσεων γνωρίζετε και που οφείλεται το καθένα;	
	A) Διαμήκης ρηγμάτωση πάνω στην κόλληση, οφείλεται από τις ακαθαρσίες που υπάρχουν στο μέταλλο βάσης και στο ηλεκτρόδιο. Ο λόγος που παρουσιάζεται στο κέντρο της ραφής είναι επειδή αυτή η περιοχή στερεοποιείται τελευταία, με αποτέλεσμα να συγκεντρώνει εκεί όλες τις ακαθαρσίες του μετάλλου. B) Κάθετη ρηγμάτωση: Προκαλείται από ασυμφωνία μετάλλου βάσης και ηλεκτροδίου. Συγκεκριμένα, όταν το εναποτιθέμενο μέταλλο παρουσιάζει πολύ διαφορετικές μηχανικές ιδιότητες από το μέταλλο βάσης, καθώς συστέλλεται δημιουργεί τάσεις με αποτέλεσμα πολλές φορές τη ρηγμάτωση. Γ) Διαμήκης ρηγμάτωση δίπλα στη συγκόλληση: Αυτή είναι η πλέον συνηθισμένη περίπτωση. Προκαλείται από την παρουσία υδρογόνου που είναι και η μοναδική αιτία της. Η θραύση της επέρχεται μετά από πολλές ώρες.	X
	A) Κάθετη ρηγμάτωση πάνω στην κόλληση, οφείλεται από τις ακαθαρσίες που υπάρχουν στο μέταλλο βάσης και στο ηλεκτρόδιο. Ο λόγος που παρουσιάζεται στο κέντρο της ραφής είναι επειδή αυτή η περιοχή στερεοποιείται τελευταία, με αποτέλεσμα να συγκεντρώνει εκεί όλες τις ακαθαρσίες του μετάλλου. B) Διαμήκης ρηγμάτωση: Προκαλείται από ασυμφωνία μετάλλου βάσης και ηλεκτροδίου. Συγκεκριμένα, όταν το εναποτιθέμενο μέταλλο παρουσιάζει πολύ διαφορετικές μηχανικές ιδιότητες από το μέταλλο βάσης, καθώς συστέλλεται δημιουργεί τάσεις με αποτέλεσμα πολλές φορές τη ρηγμάτωση. Γ) Διαμήκης ρηγμάτωση δίπλα στη συγκόλληση: Αυτή είναι η πλέον συνηθισμένη περίπτωση. Προκαλείται από την παρουσία υδρογόνου που είναι και η μοναδική αιτία της. Η θραύση της επέρχεται μετά από πολλές ώρες.	
	Και οι δύο διατυπώσεις έχουν ουσιώδη λάθη.	

13	Ποιος είναι ο ρόλος του υδρογόνου στις ρηγματώσεις;	
	α. Ο μεγαλύτερος κίνδυνος ρηγμάτωσης προέρχεται από το υδρογόνο. Αυτό διεισδύει στο υγρό μέταλλο και από εκεί στον ωστενίτη ο οποίος μπορεί να διαλύσει μεγάλη ποσότητα υδρογόνου. Όταν ο ωστενίτης αρχίζει να μετατρέπεται σε φερίτη, που δεν έχει την ίδια ικανότητα διάλυσης υδρογόνου, τότε απελευθερώνεται το υδρογόνο και προκαλεί εσωτερικές τάσεις. Αυτές αν είναι σε μεγάλη ποσότητα οδηγούν στη ρηγμάτωση.	X
	β. Ο μεγαλύτερος κίνδυνος ρηγμάτωσης προέρχεται από το άζωτο. Αυτό διεισδύει στο υγρό μέταλλο και από εκεί στον ωστενίτη ο οποίος μπορεί να διαλύσει μεγάλη ποσότητα αζώτου. Όταν ο ωστενίτης αρχίζει να μετατρέπεται σε φερίτη, που δεν έχει την ίδια ικανότητα διάλυσης άζωτο τότε απελευθερώνεται το άζωτο και προκαλεί εσωτερικές τάσεις. Αυτές αν είναι σε μεγάλη ποσότητα οδηγούν στη ρηγμάτωση.	
	γ. Ο μεγαλύτερος κίνδυνος ρηγμάτωσης προέρχεται από το οξυγόνο. Αυτό διεισδύει στο υγρό μέταλλο και από εκεί στον ωστενίτη ο οποίος μπορεί να διαλύσει μεγάλη ποσότητα οξυγόνου. Όταν ο ωστενίτης αρχίζει να μετατρέπεται σε φερίτη, που δεν έχει την ίδια ικανότητα διάλυσης οξυγόνου, τότε απελευθερώνεται το οξυγόνο και προκαλεί εσωτερικές τάσεις. Αυτές αν είναι σε μεγάλη ποσότητα οδηγούν στη ρηγμάτωση.	
14	Κατά την γνώμη σας ποια είναι η καλύτερη μέθοδος για τη συγκόλληση των εξής περιπτώσεων; Λεπτά ελάσματα – Ανοξειδωτων χαλύβων-Χυτοσιδήρου- Αλουμινίου. Σημείωση: Αν υπάρχει παραπάνω από μια μέθοδος για κάποια περίπτωση να αναφερθεί.	
	α. Λεπτά ελάσματα: TIG- οξυγονοασετυλίνη, Ανοξειδωτοι χάλυβες: MMA, Χυτοσίδηρος: MMA, Αλουμίνιο: MIG-MAG-TIG	X
	β. Λεπτά ελάσματα: TIG- οξυγονοασετυλίνη, Ανοξειδωτοι χάλυβες: MIG-MAG-TIG, Χυτοσίδηρος: MMA, Αλουμίνιο: MMA	
	γ. Λεπτά ελάσματα: TIG- οξυγονοασετυλίνη, Ανοξειδωτοι χάλυβες: MMA, Χυτοσίδηρος: MIG-MAG-TIG, Αλουμίνιο: MMA	
15	Αναφέρετε ένα όργανο συγκρίσεως και ένα όργανο απευθείας μέτρησης	
	α. Όργανο απ' ευθείας μέτρησης είναι ο μεταλλικός κανόνας. Όργανο συγκρίσεως είναι οι διαβήτες.	X
	β. Όργανα απ' ευθείας μέτρησης είναι το σπειρόμετρο. Όργανα συγκρίσεως είναι οι γωνιές ελέγχου και το φίλλερ.	
	γ. Όργανα απ' ευθείας μέτρησης είναι ο μεταλλικός κανόνας, το παχύμετρο, το μικρόμετρο, οι μετροταινίες. Όργανο συγκρίσεως είναι το σπειρόμετρο	
16	Δώσατε τις υποδιαιρέσεις του αγγλοσαξονικού συστήματος μηκών.	
	α. Αγγλικό Σύστημα: Γιάρδα (Y) υποδιαιρείται σε τρία πόδια (Ft) και κάθε πόδι υποδιαιρείται σε δώδεκα ίντσες (in). Η ίντσα έχει κλασματικές και δεκαδικές υποδιαιρέσεις, όπως $\frac{1}{2}$ " $\frac{1}{4}$ " $\frac{1}{8}$ " $\frac{1}{16}$ " $\frac{1}{32}$ " το $\frac{1}{64}$ " και το $\frac{1}{128}$ ". Σε δεκαδικά το $\frac{1}{2}$ " είναι 0.5 " $\frac{1}{4}$ " = 0.25 , $\frac{1}{8}$ " = 0.125 κ.ο.κ.	X
	β. Αγγλικό Σύστημα: Γιάρδα (Y) υποδιαιρείται σε έξι πόδια (Ft) και κάθε πόδι υποδιαιρείται σε δώδεκα ίντσες (in). Η ίντσα έχει κλασματικές και δεκαδικές υποδιαιρέσεις, όπως $\frac{1}{2}$ " $\frac{1}{4}$ " $\frac{1}{8}$ " $\frac{1}{16}$ " $\frac{1}{32}$ " το $\frac{1}{64}$ " και το $\frac{1}{128}$ ". Σε δεκαδικά το $\frac{1}{2}$ " είναι 0.5 " $\frac{1}{4}$ " = 0.25 , $\frac{1}{8}$ " = 0.125 κ.ο.κ.	
	γ. Αγγλικό Σύστημα: Γιάρδα (Y) υποδιαιρείται σε έξι πόδια (Ft) και κάθε πόδι υποδιαιρείται σε έξι ίντσες (in). Η ίντσα έχει κλασματικές και δεκαδικές υποδιαιρέσεις, όπως $\frac{1}{2}$ " $\frac{1}{4}$ " $\frac{1}{8}$ " $\frac{1}{16}$ " $\frac{1}{32}$ " το $\frac{1}{64}$ " και το $\frac{1}{128}$ ". Σε δεκαδικά το $\frac{1}{2}$ " είναι 0.5 " $\frac{1}{4}$ " = 0.25 , $\frac{1}{8}$ " = 0.125 κ.ο.κ.	
17	Στις μετρήσεις μηκών με τι ακρίβεια μετρά η μετροταινία, ο μεταλλικός κανόνας, το παχύμετρο και το μικρόμετρο στο μετρικό σύστημα;	

	α. Η μετροταινία μετρά με ακρίβεια (1) mm. Ο μεταλλικός κανόνας μετρά (0,5) mm. Το παχύμετρο μετρά με ακρίβεια (0,1), (0,05) και με (0,02) mm ανάλογα τον βερνιέρο. Το μικρόμετρο μετρά με ακρίβεια (0,01) mm.	X
	β. Η μετροταινία μετρά με ακρίβεια (1) mm. Ο μεταλλικός κανόνας μετρά (0,75) mm. Το παχύμετρο μετρά με ακρίβεια (0,5), (0,10) και με (0,05) mm ανάλογα τον βερνιέρο. Το μικρόμετρο μετρά με ακρίβεια (0,01) mm.	
	γ. Η μετροταινία μετρά με ακρίβεια (1) mm. Ο μεταλλικός κανόνας μετρά (0,25) mm. Το παχύμετρο μετρά με ακρίβεια (0,10), (0,05) και με (0,01) mm ανάλογα τον βερνιέρο. Το μικρόμετρο μετρά με ακρίβεια (0,01) mm.	
18	Ποια είναι η αρχή λειτουργίας του μικρομέτρου;	
	α. Η αρχή λειτουργίας του μικρομέτρου βασίζεται στην αρχή της σχετικής κίνησης κοχλία και περικοχλίου. Για μια στροφή του κοχλία με σταθερό το περικόχλιο όπως συμβαίνει στο μικρόμετρο, προκύπτει αξονική μετατόπιση του κοχλία ίση με το βήμα του σπειρώματος. Αν το βήμα του κοχλίας είναι 0.5 mm τότε για μια πλήρη περιστροφή του ο κοχλίας θα προχωρήσει κατά 0.5 mm, για 1/50 της στροφής κατά $0.5 \text{ mm} * 1/50 = \text{mm}$.	X
	β. Η αρχή λειτουργίας του μικρομέτρου βασίζεται στην αρχή της σχετικής κίνησης κοχλία και περικοχλίου. Για μια στροφή του κοχλία με σταθερό το περικόχλιο όπως συμβαίνει στο μικρόμετρο, προκύπτει αξονική μετατόπιση του κοχλία ίση με το βήμα του σπειρώματος. Αν το βήμα του κοχλίας είναι 0.5 mm τότε για μια πλήρη περιστροφή του ο κοχλίας θα προχωρήσει κατά 0.5 mm, για 1/50 της στροφής κατά $0.5 \text{ mm} * 1/50 = \text{mm}$.	
	γ. Η αρχή λειτουργίας του μικρομέτρου βασίζεται στην αρχή της σχετικής κίνησης κοχλία και περικοχλίου. Για μια στροφή του κοχλία με σταθερό το περικόχλιο όπως συμβαίνει στο μικρόμετρο, προκύπτει αξονική μετατόπιση του κοχλία ίση με το βήμα του σπειρώματος. Αν το βήμα του κοχλίας είναι 0.5 mm τότε για μια πλήρη περιστροφή του ο κοχλίας θα προχωρήσει κατά 0.5 mm, για 1/50 της στροφής κατά $0.5 \text{ mm} * 1/50 = \text{mm}$.	
19	Να αναφέρετε όλα τα μετρητικά όργανα που μπορούν να κάνουν τις παρακάτω μετρήσεις:	
	α. 20,13-14,2-18,95-51,10-105,36-7,7-12,05. β. Το παχύμετρο 1/10 μετρά 14,2 και 7,7. γ. Το παχύμετρο 1/20 μετρά 18,95 - 51,10 και 12,05. δ. Το παχύμετρο 1/50 μετρά 14,2 - 51,10 - 105,36. ε. Το μικρόμετρο τις μετρά όλες.	X
	α. 20,13-14,2-18,95-51,10-105,36-7,7-12,05. β. Το παχύμετρο 1/10 μετρά 14,2, 51,10, 7,7, 12,05. γ. Το παχύμετρο 1/20 μετρά 18,95-51,10 και 12,05. δ. Το παχύμετρο 1/50 μετρά 14,2-51,10-105,36. ε. Το μικρόμετρο τις μετρά όλες.	
	α. 20,13-14,2-18,95-51,10-105,36-7,7-12,05. β. Το παχύμετρο 1/10 μετρά 14,2, 51,10, 7,7. γ. Το παχύμετρο 1/20 μετρά 14,2 - 18,95-51,10 και 12,05. δ. Το παχύμετρο 1/50 μετρά 20,13 - 14,2- 51,10-105,36. ε. Το μικρόμετρο τις μετρά όλες.	
20	Ποιες λαμαρίνες συναντάμε στο εμπόριο ανάλογα με την ποιότητα τους;	
	α. Μαύρες λαμαρίνες (προέρχονται από έλαση εν θερμώ, χωρίς καμιά επεξεργασία). β. Γυαλισμένες: Η επιφάνεια τους καθαρίζεται μετά την έλαση. Ονομάζονται και λαμαρίνες ντεκαπέ. γ. Γαλβανισμένες (ή επιψευδαργυρωμένες) λαμαρίνες. δ. Επικασσιτερωμένες λαμαρίνες (λευκοσίδηρος ή ντενεκές)	X
	α. Μαύρες λαμαρίνες (προέρχονται από έλαση εν θερμώ, χωρίς καμιά επεξεργασία). β. Γυαλισμένες: Η επιφάνεια τους καθαρίζεται μετά την έλαση. Ονομάζονται και λαμαρίνες ντεκαπέ. γ. Γαλβανισμένες (ή επιψευδαργυρωμένες) λαμαρίνες.	
	α. Μαύρες λαμαρίνες (προέρχονται από έλαση εν θερμώ, χωρίς καμιά επεξεργασία). β. Γαλβανισμένες (ή επιψευδαργυρωμένες) λαμαρίνες.	

21	Τι γνωρίζετε για την μέθοδο σκληρομετρήσεων Rockwell;	
	α. Η δοκιμή αυτή βασίζεται στη μέτρηση του βάθους του αποτυπώματος που προκαλεί ο διεισδυτής κατά τη διάρκεια δύο φάσεων: Α) της προφόρτισης, που χρησιμοποιείται μικρή δύναμη (10 kp) Β) της φόρτισης που χρησιμοποιείται μεγαλύτερη δύναμη, η οποία είναι καθορισμένη (100 ή 150 kp)	X
	β. Η δοκιμή αυτή βασίζεται στη μέτρηση του βάθους του αποτυπώματος που προκαλεί ο διεισδυτής κατά τη διάρκεια δύο φάσεων: Α) της προφόρτισης, που χρησιμοποιείται μεγάλη δύναμη 100 kp) Β) της φόρτισης που χρησιμοποιείται μεγαλύτερη δύναμη, η οποία είναι καθορισμένη (150 ή 200 kp)	
	γ. Η δοκιμή αυτή βασίζεται στη μέτρηση του βάθους του αποτυπώματος που προκαλεί ο διεισδυτής κατά τη διάρκεια δύο φάσεων: Α) της φόρτισης, που χρησιμοποιείται μεγάλη δύναμη (100 kp) Β) της μεταφόρτισης που χρησιμοποιείται μικρότερη δύναμη, η οποία είναι καθορισμένη (10 ή 15 kp)	
22	Αναφέρατε τέσσερα (4) χαρακτηριστικά των ψαθυρών υλικών.	
	α. Απορροφούν μικρά ποσά ενέργειας (<40-50J) κατά την κρούση, δηλαδή χαρακτηρίζονται από μικρή σχετικά δυσθραυστότητα. Τα ψαθυρά υλικά σπάζουν απότομα χωρίς καμιά προειδοποίηση. Παρουσιάζουν συνήθως μεγάλη σκληρότητα. Οι επιφάνειες θραύσης ενός ψαθυρού υλικού μετά από δοκιμή εφελκυσμού, δεν παρουσιάζουν σημαντική παραμόρφωση, ενώ, μικροσκοπικά, χαρακτηρίζονται από κοκκώδη μορφολογία.	X
	β. Απορροφούν μικρά ποσά ενέργειας (<40-50J) κατά την κρούση, δηλαδή χαρακτηρίζονται από μικρή σχετικά δυσθραυστότητα. Τα ψαθυρά υλικά σπάζουν απότομα χωρίς καμιά προειδοποίηση. Παρουσιάζουν συνήθως μεγάλη σκληρότητα. Οι επιφάνειες θραύσης ενός ψαθυρού υλικού μετά από δοκιμή εφελκυσμού, παρουσιάζουν σημαντική παραμόρφωση, ενώ, μικροσκοπικά, χαρακτηρίζονται από κοκκώδη μορφολογία.	
	γ. Απορροφούν μικρά ποσά ενέργειας (<40-50J) κατά την κρούση, δηλαδή χαρακτηρίζονται από μικρή σχετικά δυσθραυστότητα. Τα ψαθυρά υλικά σπάζουν απότομα χωρίς καμιά προειδοποίηση. Παρουσιάζουν συνήθως μεγάλη σκληρότητα. Οι επιφάνειες θραύσης ενός ψαθυρού υλικού μετά από δοκιμή εφελκυσμού, δεν παρουσιάζουν σημαντική παραμόρφωση, ενώ, μικροσκοπικά, χαρακτηρίζονται από κυψελωτή μορφολογία.	
23	Τι ρόλο παίζουν η χημική σύσταση και η δομή του υλικού στην κατεργασιμότητα;	
	α. Οι χάλυβες ελευθέρας κοπής (δηλαδή υψηλής κατεργασιμότητας στην κοπή) που περιέχουν μαγγάνιο (Mn) και θείο (S) παρουσιάζουν μεγάλη ευκολία κατά την κοπή, λόγω της ύπαρξης απομονωμένων σωματιδίων (εγκλεισμάτων) σουλφιδίου του μαγγανίου (MnS).	X
	β. Οι χάλυβες ελευθέρας κοπής (δηλαδή υψηλής κατεργασιμότητας στην κοπή) παρουσιάζουν μεγάλη ευκολία κατά την κοπή, λόγω της μη ύπαρξης απομονωμένων σωματιδίων (εγκλεισμάτων) σουλφιδίου του μαγγανίου (MnS).	
	γ. Οι χάλυβες ελευθέρας κοπής (δηλαδή υψηλής κατεργασιμότητας στην κοπή) παρουσιάζουν μεγάλη ευκολία κατά την κοπή, λόγω της ύπαρξης απομονωμένων σωματιδίων (εγκλεισμάτων) ψευδαργύρου και κασσίτερου	

Πίνακας Δ4: Εξειδικευμένες ερωτήσεις χαμηλής δυσκολίας για οξυγονοκολλητές:

α/α	Ερώτηση	Σωστή απάντηση
1	Ποια συγκόλληση ονομάζεται οξυγονοκόλληση;	
	α. Όταν για την θέρμανση των τεμαχίων που πρόκειται να συγκολλήσουμε	X

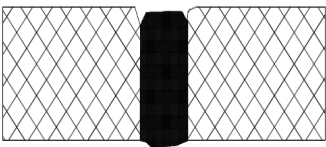
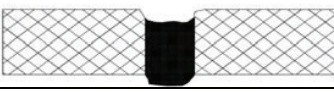



	χρησιμοποιούμε τη φλόγα μίγματος καυσίμου αερίου, συνήθως ασετυλίνης και καθαρού οξυγόνου, η συγκόλληση ονομάζεται οξυγονοκόλληση.	
	β. Όταν για την θέρμανση των τεμαχίων που πρόκειται να συγκολλήσουμε χρησιμοποιούμε τη φλόγα μίγματος καυσίμου αερίου, συνήθως ασετυλίνης και καθαρού υδρογόνου, η συγκόλληση ονομάζεται οξυγονοκόλληση.	
	γ. Όταν για την θέρμανση των τεμαχίων που πρόκειται να συγκολλήσουμε χρησιμοποιούμε τη φλόγα μίγματος καυσίμου αερίου, συνήθως υδρογόνου και καθαρού οξυγόνου, η συγκόλληση ονομάζεται οξυγονοκόλληση.	
2	Δώστε το χημικό σύμβολο του οξυγόνου και της ασετυλίνης.	
	α. Το χημικό σύμβολο του οξυγόνου (O_2) και της ασετυλίνης (C_2H_2).	X
	β. Το χημικό σύμβολο του οξυγόνου (CO) και της ασετυλίνης (C_2H_2).	
	γ. Το χημικό σύμβολο του οξυγόνου (O_2) και της ασετυλίνης (CH_2).	
3	Ποια είναι τα χαρακτηριστικά χρώματα του οξυγόνου και τις ασετυλίνης.	
	α. Οι φιάλες οξυγόνου έχουν χαρακτηριστικό το (μπλε) χρώμα ενώ οι φιάλες ασετυλίνης το (κίτρινο).	X
	β. Οι φιάλες οξυγόνου έχουν χαρακτηριστικό το (κόκκινο) χρώμα ενώ οι φιάλες ασετυλίνης το (κίτρινο).	
	γ. Οι φιάλες οξυγόνου έχουν χαρακτηριστικό το (μπλε) χρώμα ενώ οι φιάλες ασετυλίνης το (μαύρο).	
4	Ποιος είναι ο διπλός ρόλος του μανομετρικού εκτονωτή;	
	α. Ο ρόλος του μανομετρικού είναι: 1. Να ελαττώνει την πίεση του αερίου που βρίσκεται μέσα στη φιάλη από αρκετά υψηλή (150atm για το οξυγόνο και 15atm για την ασετυλίνη) σε χαμηλή πίεση εργασίας και να την κρατά σταθερή. 2. Να μετρά με τα μανόμετρα Α και Β που φέρει την πίεση μέσα στη φιάλη (πίεση φιάλης) και την πίεση το καυστήρα (πίεση εργασίας).	X
	β. Ο ρόλος του μανομετρικού είναι: 1. Να αυξάνει την πίεση του αερίου που βρίσκεται μέσα στη φιάλη από αρκετά υψηλή (150atm για το οξυγόνο και 15atm για την ασετυλίνη) σε χαμηλή πίεση εργασίας και να την κρατά σταθερή. 2. Να μετρά με τα μανόμετρα Α και Β που φέρει την πίεση μέσα στη φιάλη (πίεση φιάλης) και την πίεση το καυστήρα (πίεση εργασίας).	
	γ. Ο ρόλος του μανομετρικού είναι: 1. Να ελαττώνει την πίεση του αερίου που βρίσκεται μέσα στη φιάλη από αρκετά υψηλή (15000 atm για το οξυγόνο και 15atm για την ασετυλίνη) σε χαμηλή πίεση εργασίας και να την κρατά σταθερή. 2. Να μετρά με τα μανόμετρα Α και Β που φέρει την πίεση μέσα στη φιάλη (πίεση φιάλης) και την πίεση το καυστήρα (πίεση εργασίας).	
5	Τι είναι ο καυστήρας και ποιος ο ρόλος του;	
	α. Είναι το εξάρτημα της οξυγονοκόλλησης το οποίο αναμειγνύει το καθαρό οξυγόνο με την ασετυλίνη στην επιθυμητή αναλογία, την οποία διατηρεί σταθερή σε όλη τη διάρκεια της συγκόλλησης.	X
	β. Είναι το εξάρτημα της οξυγονοκόλλησης το οποίο αναμειγνύει το καθαρό υδρογόνο με την ασετυλίνη στην επιθυμητή αναλογία, την οποία διατηρεί σταθερή σε όλη τη διάρκεια της συγκόλλησης.	
	γ. Είναι το εξάρτημα της οξυγονοκόλλησης το οποίο αναμειγνύει το καθαρό οξυγόνο με το άζωτο στην επιθυμητή αναλογία, την οποία διατηρεί σταθερή σε όλη τη διάρκεια της συγκόλλησης.	
6	Ποια είναι η σημαντικότερη διαφορά της οξυγονοκόλλησης από αριστερά από την οξυγονοκόλλησης από δεξιά;	
	α. Η σημαντικότερη διαφορά είναι στο συγκολλητικό υλικό στην πρώτη μέθοδο το συγκολλητικό υλικό προηγείται του καυστήρα, ενώ στη δεύτερη μέθοδο ακολουθεί.	X
	β. Η σημαντικότερη διαφορά είναι στο συγκολλητικό υλικό στην δεύτερη μέθοδο το	

	συγκολλητικό υλικό προηγείται του καυστήρα, ενώ στην πρώτη μέθοδο ακολουθεί.	
	γ. Τίποτα από τα δύο	
7	Τι είναι ο οικονομητής μείγματος αερίων οξυγόνου ασετυλίνης και πότε χρησιμοποιείται;	
	α. Είναι μία συσκευή η οποία μειώνει την παροχή μείγματος στο ελάχιστο, που είναι όμως αρκετή για τη διατήρηση μιας μικρής φλόγας, περιορίζοντας έτσι την κατανάλωση των αερίων. Χρησιμοποιείται όταν ο χειριστής θέλει να διακόψει την εργασία του για διάφορους λόγους χωρίς να σβήσει την φλόγα.	X
	β. Είναι μία συσκευή η οποία μειώνει την παροχή μείγματος στο ελάχιστο, που είναι όμως αρκετή για τη διατήρηση μιας μικρής φλόγας, περιορίζοντας έτσι την κατανάλωση των αερίων. Χρησιμοποιείται σε όλες τις περιπτώσεις.	
	γ. Είναι μία συσκευή η οποία ρυθμίζει την παροχή μείγματος στο μέγιστο απαιτούμενο, που χρειάζεται για τη διατήρηση της φλόγας, αυξάνοντας έτσι την κατανάλωση των αερίων. Χρησιμοποιείται όταν ο χειριστής θέλει να διακόψει την εργασία του για διάφορους λόγους χωρίς να σβήσει την φλόγα.	
8	Κατά την οξυγονοκόλληση παρατηρούμε ότι η φλόγα διακόπτεται χωρίς τη δική μας ενέργεια. Τι μπορεί να συμβαίνει;	
	α. Όταν διακόπτεται η φλόγα χωρίς την ενέργεια του οξυγονοκολλητή μπορεί: Η πίεση του οξυγόνου να είναι πολύ μικρή.	
	β. Όταν διακόπτεται η φλόγα χωρίς την ενέργεια του οξυγονοκολλητή μπορεί: Η πίεση του οξυγόνου να είναι πολύ μεγάλη. Το ακροφύσιο να είναι φραγμένο (βουλωμένο).	X
	γ. Τίποτα από τα δύο.	
9	Μετά το πέρας της συγκόλλησης με ποια σειρά θα κλείσετε τα αέρια και γιατί;	
	α. Η σειρά θα είναι πρώτα να κλείσουμε την παροχή ασετυλίνης και κατόπιν του οξυγόνου. Αυτό γίνεται διότι η ασετυλίνη καίγεται και δημιουργεί καπνούς, ενώ το οξυγόνο βοηθά στην καύση.	X
	β. Η σειρά θα είναι πρώτα να κλείσουμε την παροχή οξυγόνου και κατόπιν της ασετυλίνης. Αυτό γίνεται διότι το οξυγόνο καίγεται και δημιουργεί καπνούς, ενώ η ασετυλίνη βοηθά στην καύση.	
	γ. Θα τα κλείσουμε και τα δύο μαζί υποχρεωτικά.	
10	Ποια διαφορά υπάρχει μεταξύ των ακροφυσίων συγκόλλησης από τα ακροφύσια οξυγονοκοπής;	
	α. Στα ακροφύσια συγκόλλησης καταλήγει ένα σωληνάκι, αυτό του μίγματος ενώ στα ακροφύσια της οξυγονοκοπής καταλήγουν δύο σωληνάκια, στο ένα διοχετεύεται το μίγμα οξυγόνου ασετυλίνης και στο άλλο καθαρό οξυγόνο κοπής.	X
	β. Στα ακροφύσια της οξυγονοκοπής καταλήγει ένα σωληνάκι, αυτό του μίγματος ενώ στα ακροφύσια της συγκόλλησης καταλήγουν δύο σωληνάκια.	
	γ. Δεν υπάρχει καμία διαφορά	
11	Ποιος ο ρόλος της ακετόνης που περιέχεται στις φιάλες ασετυλίνης;	
	α. Η ακετόνη έχει την ιδιότητα να διαλύει την ασετυλίνη σε ποσοστό 1:150. Έτσι μία φιάλη 40lt περιέχει $40 \cdot 150 = 6000\text{lt}$.	X
	β. Η ακετόνη έχει την ιδιότητα να διαλύει την ασετυλίνη σε ποσοστό 1:10. Έτσι μία φιάλη 40lt περιέχει $40 \cdot 10 = 400\text{lt}$.	
	γ. Η ακετόνη έχει την ιδιότητα να διαλύει την ασετυλίνη σε ποσοστό 1:1500. Έτσι μία φιάλη 40lt περιέχει $40 \cdot 1500 = 60000\text{lt}$.	
12	Παρατηρείται ότι μερικοί τεχνίτες συγκολλητές ανάβουν τη συσκευή οξυγονοασετυλίνης με μίγμα (O-A) και όχι μόνο με ασετυλίνη, γιατί;	
	α. Το άναμμα μόνο με μίγμα (O-A) γίνεται για να αποφεύγουν οι συγκολλητές την κάπνα που δημιουργεί η ασετυλίνη όταν καίγεται, στο χώρο δουλειάς τους.	X

	β. Το άναμμα μόνο με μίγμα (O-A) γίνεται για να αποφεύγουν οι συγκολλητές την κάπνα που δημιουργεί το οξυγόνο όταν καίγεται, στο χώρο δουλειάς τους.	
	γ. Δεν υπάρχει καμία διαφορά, είναι θέμα συνήθειας	
13	Πως γίνεται η κοπή με πλάσμα. Τι είδος αερίου χρησιμοποιούμε κατά την κοπή;	
	α. Ο τρόπος κοπής με πλάσμα δεν διαφέρει πολύ από τον τρόπο κοπής με αυτόν του οξυγόνου. Το ηλεκτρικό τόξο του πλάσματος λαμβάνει μορφή μιας πολύ στενής δέσμης 1-2mm έτσι αναπτύσσει πολύ μεγάλη θερμοκρασία, με αυτόν τον τρόπο λιώνει το μέταλλο. Το αέριο που χρησιμοποιούμε κατά την κοπή δεν είναι ειδικό αλλά ατμοσφαιρικός αέρας υπό πίεση, που παίρνουμε από κάποιον αεροσυμπιεστή.	X
	β. Το ηλεκτρικό τόξο του πλάσματος λειτουργεί ως η ηλεκτροκόλληση και με αυτόν τον τρόπο λιώνει το μέταλλο.	
	γ. Και τα δύο είναι λάθος	

Πίνακας Δ5: Εξειδικευμένες ερωτήσεις μέτριας δυσκολίας για οξυγονοκολλητές:

α/α	Ερώτηση	Σωστή απάντηση
1	Ποια διαφορά υπάρχει στη σύνδεση του μανομετρικού εκτονωτή με το κλείστρο στην φιάλη οξυγόνου από τη φιάλη ασετυλίνης;	
	α. Η διαφορά υπάρχει στο σπείρωμα, στη φιάλη οξυγόνου, η σύνδεση με το κλείστρο γίνεται με τη βοήθεια ενός μαστού με δεξιόστροφο σπείρωμα, ενώ στη φιάλη ασετυλίνης η σύνδεση γίνεται μέσω σφικτήρα (καβαλέτου) με αριστερόστροφο σπείρωμα.	X
	β. Καμία διαφορά	
	γ. Η διαφορά υπάρχει στο σπείρωμα, στη φιάλη ασετυλίνης, η σύνδεση με το κλείστρο γίνεται με τη βοήθεια ενός μαστού με αριστερόστροφο σπείρωμα, ενώ στη φιάλη οξυγόνου η σύνδεση γίνεται μέσω σφικτήρα (καβαλέτου) με δεξιόστροφο σπείρωμα.	
2	Πάνω σε κάθε ακροφύσιο (μπεκ) αναγράφεται ένας αριθμός. Τι σημαίνει π.χ. ο αριθμός 100;	
	α. Όταν σ' ένα ακροφύσιο αναγράφεται ο αριθμός 100, αυτό σημαίνει ότι το ακροφύσιο δίνει φλόγα με κατανάλωση ασετυλίνης 100 lt/h.	X
	β. Όταν σ' ένα ακροφύσιο αναγράφεται ο αριθμός 100, αυτό σημαίνει ότι το ακροφύσιο δίνει φλόγα με κατανάλωση ασετυλίνης 100 m ³ /h.	
	γ. Όταν σ' ένα ακροφύσιο αναγράφεται ο αριθμός 100, αυτό σημαίνει ότι το ακροφύσιο δίνει φλόγα με κατανάλωση ασετυλίνης 100.000 mm ³ /h.	
3	Ποιο από τα επόμενα φαινόμενα δεν έχει σχέση με τη φλογο-επιστροφή;	
	α. Ισχυρή μυρωδιά	X
	β. Ισχυρό ζέσταμα της λαβής του καυστήρα	
	γ. Ασυνήθιστο χαρακτηριστικό σφύριγμα στο ακροφύσιο.	
4	Το ακροφύσιο κατά την οξυγονοκόλληση κοκκινίζει και λειτουργεί με ασυνήθιστο θόρυβο. Τι μπορεί να συμβαίνει; Ποιο αίτιο είναι λάθος;	
	α. Το ακροφύσιο (ΜΠΕΚ) δεν έχει ακόμη ζεσταθεί.	X
	β. Το ακροφύσιο είναι βουλωμένο.	
	γ. Έχουν κολλήσει μεταλλικά υπολείμματα στο ακροφύσιο.	
5	Κατά το άναμμα της φλόγας οξυγονοασετυλίνης ακούγονται εκρηκτικοί ήχοι στο ακροφύσιο (μπεκ). Τι μπορεί να συμβαίνει; Ποιο αίτιο είναι λάθος;	
	α. Το ακροφύσιο (ΜΠΕΚ) είναι πολύ μικρό.	X
	β. Όταν η πίεση του οξυγόνου και της ασετυλίνης δεν είναι σωστή.	

	γ. Το ακροφύσιο (ΜΠΕΚ) είναι ακάθαρμο.	
6	<p>Στο παρακάτω σχήμα παρατηρούνται σχισμές λόγω καψίματος. Τι μπορεί να συμβαίνει; Αναφέρατε μία αιτία που δεν έχει σχέση.</p> 	
	α. Καυστήρας μεγάλος.	X
	β. Η φλόγα έχει ρυθμιστεί πολύ σκληρή.	
	γ. Ακροφύσιο καυστήρα πολύ μεγάλο.	
7	<p>Στο παρακάτω σχήμα παρατηρείται το υλικό της ραφής να κρέμεται. Τι μπορεί να συμβαίνει; Αναφέρατε μία αιτία που δεν έχει σχέση.</p> 	
	α. Διάκενο αρμού πολύ μικρό.	X
	β. Διάκενο αρμού μεγάλο.	
	γ. Ταχύτητα συγκολλησεως μικρή.	
8	<p>Στο παρακάτω σχήμα παρατηρούνται ψυχρές θέσεις στην ραφή. Τι μπορεί να συμβαίνει; Αναφέρατε μία αιτία που δεν έχει σχέση.</p> 	
	α. Διάκενο αρμού μεγάλο.	X
	β. Ταχύτητα συγκόλλησης μεγάλη.	
	γ. Λανθασμένη οδήγηση καυστήρα.	
9	<p>Στο παρακάτω σχήμα παρατηρείται κοίλωμα στη ρίζα. Τι μπορεί να συμβαίνει; Αναφέρατε μία αιτία που δεν έχει σχέση.</p> 	
	α. Πολύ πρόσθετο υλικό	X
	β. Διάκενο αρμού πολύ μικρό.	
	γ. Το μέγεθος του καυστήρα έχει επιλεγεί πολύ μικρό.	
10	<p>Στο παρακάτω σχήμα παρατηρείται υπερβολική υπερύψωση. Τι μπορεί να συμβαίνει; Αναφέρατε μία αιτία που δεν έχει σχέση.</p> 	
	α. Το μέγεθος του καυστήρα έχει επιλεγεί πολύ μικρό.	X
	β. Πολύ πρόσθετο υλικό.	
	γ. Συγκράτηση καυστήρα με μικρή γωνία.	
11	<p>Τι γνωρίζετε για την συγκόλληση με ακτίνες Laser;</p> <p>α. Η συγκόλληση με Laser επιτυγχάνεται με ισχυρή δέσμη ακτινών φωτός, με αποτέλεσμα να αναπτύσσεται στα σημεία συγκόλλησης υψηλή θερμοκρασία. Η θερμοκρασία, φτάνει μέχρι του σημείου σύντηξης με αποτέλεσμα τη συγκόλληση των μεταλλικών τεμαχίων.</p> <p>β. συγκόλληση με Laser επιτυγχάνεται με ασθενής δέσμη ακτινών φωτός, με αποτέλεσμα να αναπτύσσεται στα σημεία συγκόλλησης η απαιτούμενη θερμοκρασία. Η θερμοκρασία, φτάνει μέχρι του σημείου τήξης με αποτέλεσμα τη</p>	X

	συγκόλληση των μεταλλικών τεμαχίων.	
	γ. Η συγκόλληση με Laser επιτυγχάνεται με ασθενής δέσμη ακτινών φωτός, με αποτέλεσμα να αναπτύσσεται στα σημεία συγκόλλησης η απαιτούμενη θερμοκρασία. Η θερμοκρασία, φτάνει μέχρι του σημείου ρευστοποίησης με αποτέλεσμα τη συγκόλληση των μεταλλικών τεμαχίων.	

Πίνακας Δ6: Εξειδικευμένες ερωτήσεις υψηλής δυσκολίας για οξυγονοκολλητές:		
α/α	Ερώτηση	Σωστή απάντηση
1	Αν χτυπήσουμε ελαφρά με ένα μεταλλικό αντικείμενο μια φιάλη οξυγόνου και μία ασετυλίνης θα βγάλουν ίδιο ήχο ή διαφορετικό;	
	α. Η φιάλη οξυγόνου θα βγάλει οξύ ήχο σαν καμπάνα διότι (περιέχει οξυγόνο υπό πίεση), ενώ η φιάλη ασετυλίνης θα βγάλει υπόκωφο ήχο.	X
	β. Η φιάλη οξυγόνου θα βγάλει υπόκωφο ήχο διότι (περιέχει οξυγόνο υπό πίεση), ενώ η φιάλη ασετυλίνης θα βγάλει οξύ ήχο σαν καμπάνα.	
	γ. Και οι δύο φιάλες θα βγάλουν οξύ ήχο σαν καμπάνα.	
2	Ποια φλόγα ονομάζεται αναγωγική ή ανθρακωτική, ποια οξειδωτική και ποια ουδέτερη;	
	α. Αναγωγική ονομάζουμε τη φλόγα που έχει περίσσια οξυγόνου, οξειδωτική αυτή που έχει περίσσια ασετυλίνης και ουδέτερη αυτή που έχει περίπου ίδια αναλογία οξυγόνου- ασετυλίνης.	
	β. Αναγωγική ονομάζουμε τη φλόγα που έχει περίσσια ασετυλίνης, οξειδωτική αυτή που έχει περίσσια οξυγόνου και ουδέτερη αυτή που έχει περίπου ίδια αναλογία οξυγόνου- ασετυλίνης.	X
	γ. Αναγωγική ονομάζουμε τη φλόγα που έχει διπλάσια ασετυλίνη σε σχέση με το οξυγόνο, οξειδωτική αυτή που έχει περίσσια οξυγόνου και ουδέτερη αυτή που έχει αναλογία οξυγόνου- ασετυλίνης 70-30.	
3	Ποια είναι η αναλογία σε όγκο οξυγόνου-ασετυλίνης στην περίπτωση της οξειδωτικής και ποια της ανθρακωτικής φλόγας;	
	α. Η αναλογία όγκου (οξυγόνου- ασετυλίνης στην οξειδωτική φλόγα είναι 3,14 έως 3,70 προς 1, ενώ στην ανθρακωτική η αναλογία όγκου οξυγόνου- ασετυλίνης είναι 0,75 έως 0,85 προς 1.	
	β. Η αναλογία όγκου (οξυγόνου- ασετυλίνης στην οξειδωτική φλόγα είναι 2,14 έως 2,70 προς 1, ενώ στην ανθρακωτική η αναλογία όγκου οξυγόνου- ασετυλίνης είναι 0,80 έως 0,85 προς 1.	
	γ. Η αναλογία όγκου (οξυγόνου- ασετυλίνης στην οξειδωτική φλόγα είναι 1,14 έως 1,70 προς 1, ενώ στην ανθρακωτική η αναλογία όγκου οξυγόνου- ασετυλίνης είναι 0,85 έως 0,95 προς 1.	X
4	Πότε χρησιμοποιούμε την οξυγονοκόλληση από αριστερά και πότε την από δεξιά;	
	α. Η μέθοδος οξυγονοκόλλησης από αριστερά χρησιμοποιείται συνήθως για συγκόλληση ελασμάτων με πάχος έως 3 mm, ενώ η συγκόλληση από δεξιά για ελάσματα μεγαλύτερου πάχους από 5 έως 13 mm περίπου.	X
	β. Η μέθοδος οξυγονοκόλλησης από αριστερά χρησιμοποιείται συνήθως για συγκόλληση ελασμάτων με πάχος πάνω των 3 mm, ενώ η συγκόλληση από δεξιά για ελάσματα μεγαλύτερου πάχους από 10 έως 20 mm περίπου.	
	γ. Η μέθοδος οξυγονοκόλλησης από αριστερά χρησιμοποιείται συνήθως για συγκόλληση ελασμάτων με πάχος πάνω των 5 mm, ενώ η συγκόλληση από δεξιά για ελάσματα μεγαλύτερου πάχους από 15 έως 35 mm περίπου.	
5	Όταν παρατηρείται ελλιπή διείδυση της κόλλησης, τι από τα παρακάτω	

	μπορεί να συμβαίνει;	
	α. Επιλογή μικρού ακροφυσίου (ΜΠΕΚ).	X
	β. Η συγκόλληση γίνεται ταχύτερα απ' ό τι πρέπει.	X
	γ. Η συγκόλληση γίνεται πολύ πιο αργά απ' ό τι πρέπει.	
	δ. Η απόσταση του πυρήνα της φλόγας από το μέταλλο είναι πολύ μεγάλη.	X
	ε. Το διάκενο του αρμού είναι πολύ μικρό.	X
	στ. Το διάκενο του αρμού είναι πολύ μεγάλο.	
6	Στην ραφή μιας οξυγονοκόλλησης παρατηρούνται φουσαλίδες ή πόροι. Τι από τα παρακάτω μπορεί να συμβαίνει;	
	α. Ακάθαρτες επιφάνειες συγκόλλησης.	X
	β. Συγκολλητικό υλικό κακής ποιότητας.	X
	γ. Μαλακό συγκολλητικό υλικό.	
	δ. Κακή ρύθμιση της φλόγας (μεγαλύτερη από αυτή που απαιτεί το πάχος των ελασμάτων που θα συγκολληθούν).	X
	ε. Αργή ψύξη του μετάλλου μετά τη συγκόλληση.	
	στ. Μη ομαλή ψύξη του μετάλλου μετά τη συγκόλληση.	X
7	Ποια από τα παρακάτω κύρια στοιχεία επηρεάζουν την ποιότητα της συγκόλλησης;	
	α. Η επιλογή της μεθόδου της συγκόλλησης.	X
	β. Το βάθος της ραφής.	
	γ. Η ρύθμιση της πίεσης των αερίων και η σωστή φλόγα.	X
	δ. Η σωστή επιλογή του μεγέθους του ακροφυσίου (ΜΠΕΚ).	X
	ε. Ο αριθμός των ακροφυσίων (ΜΠΕΚ).	
	στ. Το είδος και η διάσταση της κόλλησης.	X
	ζ. Η δεξιότητα του οξυγονοκολλητή.	X
8	Τα προστατευτικά αέρια επηρεάζουν τις συγκολλήσεις. Ποια είναι αυτά και ποια τα αντίστοιχα χαρακτηριστικά για κάθε ένα από τα πιο γνωστά αέρια και πως επηρεάζει τη συγκόλληση;	
	α. Το CO ₂ προκαλεί βαθιά διείδυση και επιτρέπει τη συγκόλληση σκουριασμένων επιφανειών. Έχει δε πολύ χαμηλό κόστος.	X
	β. Το Αργόν (Ar) περιορίζει στο ελάχιστο τα πιτσιλίσματα και έτσι επιτρέπει στην ηλεκτροσυγκολλητή να έχει μεγάλη παραγωγικότητα.	X
	γ. Το Αργόν (Ar) αυξάνει τα πιτσιλίσματα, αλλά επιτρέπει στην ηλεκτροσυγκολλητή να έχει μεγάλη παραγωγικότητα.	
	δ. Η προσθήκη CO ₂ στο Αργόν (Ar) σταθεροποιεί το τόξο.	X
	ε. Η προσθήκη CO ₂ στο Αργόν (Ar) αυξάνει το τόξο.	
	στ. Η προσθήκη μικρού ποσοστού οξυγόνου στο Αργόν (1-2%), επίσης σταθεροποιεί το τόξο και χρησιμοποιείται κυρίως στους Ανοξειδωτους Χάλυβες.	X
	ζ. Η προσθήκη Ήλιου (He) στο Αργόν (Ar) αυξάνει τη θερμοκρασία του τόξου και βελτιώνει τη διείδυση.	X
9	Τα πλεονεκτήματα που παρουσιάζουν οι συγκολλήσεις με δέσμη ηλεκτρονίων και με ακτίνες Laser έναντι των κλασικών μεθόδων συγκόλλησης είναι τα εξής: α. Η μέθοδος με δέσμη ηλεκτρονίων μπορούν να συγκολλήσουν σχεδόν όλα τα μέταλλα και τα πιο δύστηκτα όπως οι ανοξειδωτοι χάλυβες μέχρι και ανόμοια μεταλλικά κομμάτια. Έχει πολύ μεγάλη διείδυση χωρίς να επηρεάζει τη ΖΕΘ. β. Οι συσκευές Laser συγκολλούν ελάσματα από χάλυβα (κοινό και ανοξειδωτο), αλουμίνιο, τιτάνιο κ.τ.λ. Μπορούν να συγκολλήσουν παρά πού μικρά τεμάχια, αλλά έχουν και μεγάλη διείδυση με μικρή κυκλική έκταση συγκόλλησης. Επίσης με τις μηχανές Laser μπορούμε να κάνουμε κοπή ελασμάτων με	

	μεγάλη ακρίβεια και εξαιρετική εμφάνιση.	
	α. Σωστό	X
	β. Λάθος	
10	Ποια η σημαντικότερη διαφορά της οξυγονοκόλλησης από αριστερά από την οξυγονοκόλλησης από δεξιά;	
	α. Η σημαντικότερη διαφορά είναι στο συγκολλητικό υλικό στην πρώτη μέθοδο το συγκολλητικό υλικό προηγείται του καυστήρα, ενώ στη δεύτερη μέθοδο ακολουθεί.	X
	β. Η σημαντικότερη διαφορά είναι στην ποιότητα, όπου η οξυγονοκόλληση από αριστερά γίνεται πιο ομοιόμορφα.	
	γ. Η σημαντικότερη διαφορά είναι στην ποιότητα, όπου η οξυγονοκόλληση από δεξιά γίνεται πιο αργά.	

Πίνακας Δ7: Εξειδικευμένες ερωτήσεις χαμηλής δυσκολίας για ηλεκτροσυγκολλητές:

α/α	Ερώτηση	Σωστή απάντηση
	Ποια συγκόλληση ονομάζεται ηλεκτροσυγκόλληση;	
1	α. Η συγκόλληση κατά την οποία η θερμότητα που χρειάζεται για την τήξη των μετάλλων προέρχεται από ηλεκτρικό ρεύμα.	X
	β. Η συγκόλληση κατά την οποία η θερμότητα που χρειάζεται για την πήξη των μετάλλων προέρχεται από ηλεκτρικό ρεύμα.	
	γ. Η συγκόλληση κατά την οποία η θερμότητα που χρειάζεται για την φρύξη των μετάλλων προέρχεται από ηλεκτρικό ρεύμα.	
	Ποια η διαφορά μεταξύ μιας κασιτεροκόλλησης από μιας μπρουντζοκόλλησης;	
2	α. Η κασιτεροκόλληση είναι μαλακή συγκόλληση ενώ η μπρουντζοκόλληση είναι σκληρή.	X
	β. Η κασιτεροκόλληση είναι σκληρή συγκόλληση ενώ η μπρουντζοκόλληση είναι μαλακή.	
	γ. Καμία. Και οι δύο είναι σκληρές.	
	Ποιες ενέργειες πρέπει να κάνουμε για να αποφύγουμε τυχόν διαβρώσεις από τα καθαριστικά υλικά μετά το τέλος της κασιτεροκόλλησης;	
3	α. Πρέπει να πλύνουμε πολύ καλά αρχικά με ελαφρό διάλυμα υδροχλωρικού οξέος 3% και κατόπιν με ελαφρό διάλυμα σόδας.	X
	β. Πρέπει να πλύνουμε πολύ καλά αρχικά με ελαφρό διάλυμα υδροχλωρικού οξέος 12% και κατόπιν με ελαφρό διάλυμα σόδας.	
	γ. Πρέπει να πλύνουμε πολύ καλά αρχικά με ελαφρό διάλυμα υδροχλωρικού οξέος 3% και κατόπιν με ελαφρό διάλυμα αλκοόλης 2 προς 10.	
	Σε ποιες συνήθειες μορφές κυκλοφορούν οι ασημοκολλήσεις στο εμπόριο.	
4	α. Με τη μορφή σύρματος.	X
	β. Με τη μορφή μπιγιετών.	
	γ. Με τη μορφή ελάσματος.	X
	δ. Με τη μορφή ράβδων ή σκόνης.	X
	Τι εννοούμε με τον όρο λουτρό συγκόλλησης;	
5	α. Το λουτρό συγκόλλησης είναι όλο το ηλεκτρικό τόξο.	
	β. Στο σημείο επαφής του ηλεκτρικού τόξου με το μέταλλο βάσης, αναπτύσσεται θερμοκρασία περίπου 2400°C. Εκεί δημιουργείται το λουτρό συγκόλλησης, δηλαδή μια περιοχή από τηγμένο μέταλλο.	X
	γ. Κανένα από τα δύο	

	Με ποιο τρόπο επιτυγχάνεται η συγκόλληση δυο μεταλλικών τεμαχίων με ηλεκτροσυγκόλληση;	
6	α. Για να επιτευχθεί συγκόλληση δύο τεμαχίων με ηλεκτροσυγκόλληση πρέπει να προκληθεί τήξη στα σημεία συγκόλλησης. Η θερμοκρασία για την τήξη παράγεται με τη δημιουργία ηλεκτρικού τόξου.	X
	β. Για να επιτευχθεί συγκόλληση δύο τεμαχίων με ηλεκτροσυγκόλληση πρέπει να προκληθεί τήξη στα σημεία συγκόλλησης. Η θερμοκρασία για την τήξη παράγεται με ηλεκτρική αντίσταση.	
	γ. Για να επιτευχθεί συγκόλληση δύο τεμαχίων με ηλεκτροσυγκόλληση πρέπει να προκληθεί τήξη στα σημεία συγκόλλησης. Η θερμοκρασία για την τήξη παράγεται με ηλεκτρικό φλόγιστρο.	
	Ποιο από τα παρακάτω δεν αποτελεί πλεονέκτημα μιας ηλεκτροσυγκόλλησης MMA με επενδυμένα ηλεκτρόδια.	
7	α. Αλλάζουμε εύκολα την ποιότητα ηλεκτροσυγκόλλησης. Αν π.χ. μετά από ανθρακούχο χάλυβα χρειαστεί να συγκολλήσουμε ανοξείδωτο χάλυβα, απλά αλλάζουμε το ηλεκτρόδιο.	
	β. Το κόστος ανά μέτρο ραφής είναι το μικρότερο από όλα τα είδη ηλεκτροσυγκόλλησης.	
	γ. Είναι κατάλληλες και για συγκολλήσεις σε πολύ λεπτά ελάσματα.	X
	Ποιο από τα παρακάτω δεν αποτελεί μειονεκτήματα μιας ηλεκτροσυγκόλλησης MMA.	
8	α. Απαιτείται ακριβός εξοπλισμός.	X
	β. Τα πολύ λεπτά ελάσματα συγκολλώνται δύσκολα.	
	γ. Δεν έχει μεγάλη παραγωγικότητα.	
	Ποια είδη ηλεκτρικού ρεύματος χρησιμοποιούμε στις συγκολλήσεις;	
9	α. Μόνο το συνεχές ηλεκτρικό ρεύμα.	
	β. Μόνο το εναλλασσόμενο ηλεκτρικό ρεύμα.	
	γ. Μόνο το παλμικό ηλεκτρικό ρεύμα.	
	δ. Όλα τα παραπάνω.	X
	Τι θερμοκρασία έχουμε περίπου στην κάθοδο και τη θερμοκρασία έχουμε στην άνοδο;	
10	α. Στην κάθοδο (-) έχουμε περίπου 2500°C ενώ στην άνοδο (+) περίπου 3500°C.	X
	β. Στην κάθοδο (-) έχουμε περίπου 2000°C ενώ στην άνοδο (+) περίπου 3000°C.	
	γ. Στην κάθοδο (-) έχουμε περίπου 2500°C ενώ στην άνοδο (+) περίπου 4500°C.	
	Αν κατά την έναυση το ηλεκτρόδιο κολλήσει στο μέταλλο βάσης και δεν ξεκολλά, τι πρέπει να κάνετε; Τι μπορεί να συμβεί;	
11	α. Αν δεν ξεκολλά το ηλεκτρόδιο αμέσως, πρέπει να το αφήσουμε να λιώσει τελείως, αλλιώς ενδέχεται να προκαλέσει βλάβη στη μηχανή ηλεκτροσυγκόλλησης.	
	β. Αν δεν ξεκολλά το ηλεκτρόδιο αμέσως, πρέπει να πατήσουμε την λαβίδα της τσιμπιδας να απελευθερωθεί το ηλεκτρόδιο, αλλιώς θα έχουμε ένα ισχυρό βραχυκύκλωμα με καταστροφή του ηλεκτροδίου, ενώ ενδέχεται να προκαλέσει και βλάβη στη μηχανή ηλεκτροσυγκόλλησης.	X
	γ. Αν δεν ξεκολλά το ηλεκτρόδιο αμέσως, πρέπει να το τραβήξουμε αλλιώς θα λιώσει τελείως. Αναμένεται να προκαλέσει βλάβη στο μέταλλο βάσης.	
	Κατά την ηλεκτροσυγκόλληση τόξου το ηλεκτρόδιο κινείται με διάφορους τρόπους. Ποιος από τους παρακάτω είναι λανθασμένος.	
12	α. Ημισελήνου	
	β. Κυκλική	
	γ. Μαιάνδρου	X

	Πόσο είναι το κανονικό ύψος του τόξου στα ηλεκτρόδια ρουτουλίου και κυτταρίνης και πόσο στα βασικά ηλεκτρόδια;	
13	Το ιδανικό ύψος τόξου στα ηλεκτρόδια ρουτουλίου κυτταρίνης είναι όσο και η διάμετρος του ηλεκτροδίου ενώ στα βασικά ηλεκτρόδια το ύψος του τόξου είναι το ½ της διαμέτρου.	X
	Το ιδανικό ύψος τόξου στα ηλεκτρόδια ρουτουλίου κυτταρίνης είναι όσο και η διάμετρος του ηλεκτροδίου ενώ στα βασικά ηλεκτρόδια το ύψος του τόξου είναι το ¾ της διαμέτρου.	
	Το ιδανικό ύψος τόξου στα ηλεκτρόδια ρουτουλίου κυτταρίνης είναι όσο και η διάμετρος του ηλεκτροδίου ενώ στα βασικά ηλεκτρόδια το ύψος του τόξου είναι το ¼ της διαμέτρου.	
14	Από ποιους παράγοντες δεν εξαρτάται η διάμετρος του ηλεκτροδίου σε συγκόλληση τόξου;	
	Τη γεωμετρία της συγκόλλησης	X
	Το πάχος των ελασμάτων Το ύψος της ραφής.	
15	Με τι ρεύμα κολλάμε στην TIG το χάλυβα και με τι το αλουμίνιο;	
	Το πλέον σύνηθες στη συγκόλληση των χαλύβων είναι το ρεύμα DC. Στο αλουμίνιο χρησιμοποιούμε το εναλλασσόμενο ρεύμα ACHF, επειδή έχει την ιδιότητα να εμποδίζει την ενσωμάτωση οξειδίων του αλουμινίου στην ραφή συγκόλλησης.	X
	Το πλέον σύνηθες στη συγκόλληση των χαλύβων είναι το ρεύμα AC. Στο αλουμίνιο χρησιμοποιούμε το εναλλασσόμενο ρεύμα ACHF, επειδή έχει την ιδιότητα να εμποδίζει την ενσωμάτωση οξειδίων του αλουμινίου στην ραφή συγκόλλησης.	
16	Αναφέρατε δύο (2) είδη ηλεκτροσυγκόλλησης με αντίσταση που γνωρίζετε.	
	Ηλεκτροσυγκόλληση κατά σημεία.	X
	Ηλεκτροσυγκόλληση στα άκρα.	
	Ηλεκτροσυγκόλληση ραφής (συνεχής συγκόλληση).	X
	Ηλεκτροσυγκόλληση κατά πλάτος.	
17	Τι μήκος πρέπει να έχει το ηλεκτρικό τόξο;	
	Το μήκος του τόξου δεν πρέπει να ξεπερνά τη διάμετρο του ηλεκτροδίου.	X
	Το μήκος του τόξου μπορεί να ξεπερνά τη διάμετρο του ηλεκτροδίου. Ισχύουν και τα δύο κατά περίπτωση.	
18	Κατά τη συγκόλληση τόξου με επενδεδυμένα ηλεκτρόδια, από ποιο σημείο της ραφής ξεκινάμε μετά το πρώτο ηλεκτρόδιο;	
	Όταν αλλάζουμε ηλεκτρόδιο πρέπει να ξεκινάμε όχι από το σημείο που τελείωσε το προηγούμενο ηλεκτρόδιο αλλά 10mm τουλάχιστον πριν, αλλιώς η ραφή δεν θα είναι συνεχής.	X
	Όταν αλλάζουμε ηλεκτρόδιο πρέπει να ξεκινάμε όχι από το σημείο που τελείωσε το προηγούμενο ηλεκτρόδιο αλλά 25mm τουλάχιστον πριν, αλλιώς η ραφή δεν θα είναι συνεχής.	
	Όταν αλλάζουμε ηλεκτρόδιο πρέπει να ξεκινάμε όχι από το σημείο που τελείωσε το προηγούμενο ηλεκτρόδιο αλλά 30mm τουλάχιστον πριν, αλλιώς η ραφή δεν θα είναι συνεχής.	

Πίνακας Δ8: Εξειδικευμένες ερωτήσεις μέτριας δυσκολίας για ηλεκτροσυγκολλητές:		
α/α	Ερώτηση	Σωστή απάντηση
1	Για να επιτευχθεί καλή συγκόλληση ηλεκτρικού τόξου προσθέτουμε μέταλλο στο λουτρό συγκόλλησης. Πώς γίνεται αυτό;	
	Χρησιμοποιώντας μόνο ένα ηλεκτρόδιο που λιώνει.	
	Χρησιμοποιώντας μόνο ένα υλικό πλήρωσης.	
	Χρησιμοποιώντας ένα ηλεκτρόδιο που λιώνει ή να υλικό πλήρωσης.	X
2	Με ποιους τρόπους εμποδίζουμε την επαφή του λουτρού με τον ατμοσφαιρικό αέρα;	
	Με την παρουσία προστατευτικού αερίου, το οποίο διοχετεύεται μέσω ειδικού στομίου της τσιμπίδας.	
	Με την παρουσία ειδικής πάστας στα ηλεκτρόδια η οποία καίγεται ή εξατμίζεται γύρω από το λουτρό συγκόλλησης.	
	Και με τα δύο. Με την παρουσία προστατευτικού αερίου, το οποίο διοχετεύεται μέσω ειδικού στομίου της τσιμπίδας. Με την παρουσία ειδικής πάστας στα ηλεκτρόδια η οποία καίγεται ή εξατμίζεται γύρω από το λουτρό συγκόλλησης.	X
3	Πότε μια ηλεκτροσυγκόλληση ονομάζεται MIG;	
	Όταν γίνεται με συμπαγές σύρμα κάτω από προστατευτική ατμόσφαιρα αερίων. Όταν το αέριο είναι αδρανές (π.χ. Ήλιο, Αργό)	X
	Όταν γίνεται με συμπαγές σύρμα κάτω από προστατευτική ατμόσφαιρα αερίων. Όταν το αέριο είναι δραστικό (π.χ. άζωτο, μείγμα αργού και οξυγόνου)	
	Τίποτα από τα δύο	
4	Πότε μια ηλεκτροσυγκόλληση ονομάζεται MAG;	
	Όταν γίνεται με συμπαγές σύρμα κάτω από προστατευτική ατμόσφαιρα αερίων. Όταν το αέριο είναι δραστικό (π.χ. άζωτο, μείγμα αργού και οξυγόνου)	X
	Όταν γίνεται με συμπαγές σύρμα κάτω από προστατευτική ατμόσφαιρα αερίων. Όταν το αέριο είναι αδρανές (π.χ. Ήλιο, Αργό)	
	Τίποτα από τα δύο	
5	Από τι προστατεύεται ο ηλεκτροσυγκολλητής με τη μάσκα;	
	Η βασική προστασία που προσφέρει τόσο το γυαλί όσο και η ίδια η μάσκα είναι ότι αποκόπτουν πλήρως της υπεριώδεις (UV) και τις υπέρυθρες (IR) προστατεύοντας τόσο την όραση όσο και το πρόσωπο από εγκαύματα.	X
	Η βασική προστασία που προσφέρει τόσο το γυαλί όσο και η ίδια η μάσκα είναι ότι αποκόπτουν πλήρως μόνο τις υπεριώδεις (UV) προστατεύοντας τόσο την όραση όσο και το πρόσωπο από εγκαύματα.	
6	Γιατί δεν κάνουμε διαμόρφωση των άκρων σε ελάσματα που πρόκειται να συγκολληθούν και το πάχος τους είναι 5 mm;	
	Διότι το πλάτος της ραφής μέχρι 5mm της ηλεκτροσυγκόλλησης πρέπει να είναι μεγαλύτερο από το ύψος διείσδυσης εντός του μετάλλου.	X
	Διότι το πλάτος της ραφής μέχρι 5mm της ηλεκτροσυγκόλλησης πρέπει να είναι μικρότερο από το ύψος διείσδυσης εντός του μετάλλου.	
	Τίποτα από τα δύο	
7	Ποια παράμετρος επηρεάζει λιγότερο την καλή ποιότητα μιας ηλεκτροσυγκόλλησης.	
	Η ημερομηνία λήξης του ηλεκτροδίου	X
	Το ηλεκτρόδιο πρέπει να κινείται με σταθερό χέρι και σταθερό μήκος τόξου	

	Η σωστή επιλογή διαμέτρου του ηλεκτροδίου, του είδους της πάστας της χημικής σύστασης κ.τ.λ.	
8	Ποια θα είναι τα πιθανά αποτελέσματα στην ραφή μιας ηλεκτροσυγκόλλησης όταν η ταχύτητα της κίνησης είναι μεγάλη;	
	Και τα δύο. Η ραφή θα είναι στενή και πολύ αντισταθμική. Η σκουριά θα απομακρύνεται σχετικά δύσκολα.	X
	Η ραφή θα είναι στενή και πολύ αντισταθμική.	
	Η σκουριά θα απομακρύνεται σχετικά δύσκολα.	
9	Ποια θα είναι τα πιθανά αποτελέσματα στην ραφή μιας ηλεκτροσυγκόλλησης όταν η ταχύτητα της κίνησης είναι μικρή;	
	Και τα δύο. Θα έχουμε μια πεπλατυσμένη αλλά σχετικά εμφανίσιμη και ανθεκτική ραφή. Γίνεται όμως σπατάλη υλικού και χρόνου.	X
	Θα έχουμε μια πεπλατυσμένη αλλά σχετικά εμφανίσιμη και ανθεκτική ραφή	
	Γίνεται όμως σπατάλη υλικού και χρόνου.	
10	Ποιό από τα παρακάτω δεν είναι πιθανό να συμβεί στην ραφή ηλεκτροσυγκόλλησης όταν η ένταση του ρεύματος είναι χαμηλή;	
	Θα έχουμε πιτσιλίσματα.	X
	Η ραφή θα είναι ψηλή και στενή.	
	Η επικαλυπτική σκουριά θα απομακρύνεται δύσκολα.	
11	Ποιό από τα παρακάτω δεν είναι πιθανό να συμβεί στην ραφή ηλεκτροσυγκόλλησης όταν η ένταση του ρεύματος είναι υψηλή;	
	Η επικαλυπτική σκουριά θα απομακρύνεται δύσκολα.	X
	Θα υπάρχει ένας σχεδόν συνεχής κεντρικός κρατήρας κατά μήκος της ραφής.	
	Θα έχουμε πιτσιλίσματα.	
12	Από πού προέρχεται το υδρογόνο σε μία ηλεκτροσυγκόλληση τόξου;	
	Από ειδική φιάλη	X
	Το υδρογόνο προέρχεται κυρίως από την ατμόσφαιρα.	
	Από το ίδιο το ηλεκτρόδιο που περιέχει υδρογόνο καθώς και η πάστα του.	
13	Αναφέρατε μία λανθασμένη τυπική θέση ηλεκτροσυγκόλλησης με τους αντίστοιχους συμβολισμούς τους κατά ISO-6947.	
	PB (επίπεδη)	X
	PC (οριζόντια)	
	PD (γωνιακή ουρανού)	
14	Κατά την κοπή με πλάσμα το ηλεκτρικό τόξο δημιουργεί πολύ μεγάλες θερμοκρασίες για να λιώσει τα προς κοπή μέταλλα. Πως όμως προστατεύεται η τσιμπίδα από τις υψηλές θερμοκρασίες;	
	Οι τσιμπίδες κοπής με πλάσμα προστατεύονται από τις ψηλές θερμοκρασίες είτε αεροψύκτα ή υδρόψυκτα.	X
	Οι τσιμπίδες κοπής με πλάσμα προστατεύονται από τις ψηλές θερμοκρασίες μόνο αεροψύκτα.	
	Οι τσιμπίδες κοπής με πλάσμα προστατεύονται από τις ψηλές θερμοκρασίες μόνο υδρόψυκτα.	
15	Πως γίνεται κοπή με επενδυμένο ηλεκτρόδιο;	
	Αν αυξηθεί η ένταση του ρεύματος πάνω από ένα όριο.	X
	Αν μειωθεί η ένταση του ρεύματος κάτω από ένα όριο.	
	Είναι άσχετο από τη ρύθμιση της έντασης του ρεύματος	
16	Κατά τη συγκόλληση τόξου τα τεμάχια και η κόλληση πρέπει να έχουν την ίδια σύσταση;	
	α. Σωστό	X
	β. Λάθος	

	Δεν έχει σημασία	
17	Σε τυποποίηση συγκολλητικών υλικών βλέπουμε G3SiL-W3SiL-T462PM τι σημαίνουν τα πρώτα γράμματα G-W-T.	
	Το W σημαίνει ράβδος, το G σύρμα και T το σωληνωτό σύρμα.	X
	Το G σημαίνει ράβδος, το W σύρμα και T το σωληνωτό σύρμα.	
	Το W σημαίνει ράβδος, το T σύρμα και G το σωληνωτό σύρμα.	
18	Αναφέρατε τέσσερις (4) παραμέτρους για να γίνει μια καλή συγκόλληση με τη μέθοδο MIG/MAG.	
	α. Η ποιότητα και η διάμετρος του σύρματος.	X
	β. Το είδος και η παροχή του προστατευτικού αερίου.	X
	γ. Η ταχύτητα της κίνησης της τοιμπίδας	
	δ. Η τάση ρεύματος.	X
	ε. Η ταχύτητα τροφοδοσίας του σύρματος	
	στ. Το μήκος του ελεύθερου άκρου του σύρματος.	X
19	Τι γνωρίζετε για το ηλεκτρόδιο της TIG που περιέχει W και Th (θόριο) όταν τροχίζεται;	
	Τα ηλεκτρόδια της TIG είναι ημιαναλώσιμα και το μπροστινό μέρος σχηματίζει ακίδα, έτσι είμαστε αναγκασμένοι να τα τροχίζουμε. Όμως το θόριο είναι ελαφρά ραδιενεργό υλικό και η σκόνη από το τρόχισμα δεν πρέπει να αναπνέεται.	X
	Τα ηλεκτρόδια της TIG είναι ημιαναλώσιμα και το μπροστινό μέρος σχηματίζει ακίδα, έτσι είμαστε αναγκασμένοι να τα τροχίζουμε. Δεν υπάρχει κανένας κίνδυνος κατά την χρήση αυτών των ηλεκτροδίων.	
	Τα ηλεκτρόδια της TIG είναι ημιαναλώσιμα και το μπροστινό μέρος σχηματίζει ακίδα, έτσι είμαστε αναγκασμένοι να τα τροχίζουμε. Όμως το θόριο είναι μαλακό υλικό και απαιτείται ειδικός τροχός.	
20	Αναφέρατε τους τρεις (3) κυριότερους τύπους ηλεκτροδίων για συγκόλληση ανοξειδωτων χαλύβων	
	α. E19123L (E316L).	X
	β. E265Nb (E305L).	
	γ. E2312L (E309L).	X
	δ. E199Nb (E309L).	X
	ε. E2872L (E309L).	
21	Ποιοι από τους ακόλουθους παράγοντες καθορίζουν τη ποιότητα μιας ηλεκτροσυγκόλλησης πίεσης κατά σημεία.	
	Το υλικό από το οποίο έχουν κατασκευαστεί τα προς συγκόλληση ελάσματα και το πάχος τους.	X
	Το μήκος των ηλεκτροδίων	
	Η απαιτούμενη ένταση ρεύματος συγκόλλησης.	X
	Η δύναμη που πρέπει να ασκείται στα σημεία συγκόλλησης.	X
	Η ομαλότητα της επιφάνειας εργασίας.	
	Ο χρόνος που θα διαρκεί η φάση της συγκόλλησης σε περιόδους.	X
	Η διάμετρος των ηλεκτροδίων.	X
22	Η συγκόλληση με δέσμη ηλεκτρονίων, βασίζεται στον βομβαρδισμό των προς συγκόλληση κομματιών με δέσμη ηλεκτρονίων μεγάλης ταχύτητας. Η διαδικασία γίνεται σε ειδικές μηχανές που έχουν την ικανότητα να εκπέμπουν και να συγκεντρώνουν μεγάλο αριθμό ηλεκτρονίων (από την κάθοδο) να τα επιταχύνουν μέσα από μια μικρή τρύπα της ανόδου ώστε να αποκτούν μεγάλη ταχύτητα και να τα επικεντρώνουν στα σημεία συγκόλλησης με ηλεκτρομαγνητικές. Έτσι όλη η κινητική ενέργεια των ηλεκτρονίων μετατρέπεται σε θερμότητα η οποία θερμαίνει το προς	

	συγκόλληση μέταλλα μέχρι του σημείου σύντηξης τους, με συνέπεια την συγκόλληση τους.	
	α. Σωστό	X
	β. Λάθος	
23	Αναφέρατε δύο (2) είδη ηλεκτροσυγκόλλησης.	
	Ηλεκτροσυγκόλληση κατά άκρα (κατά μέτωπο).	X
	Ηλεκτροσυγκόλληση κατά σημεία.	X
	Ηλεκτροσυγκόλληση στα ύψος.	
	Ηλεκτροσυγκόλληση ραφής (συνεχής συγκόλληση).	X
	Ηλεκτροσυγκόλληση κατά πλάτος.	
24	Ποια είναι η κυριότερη διαφορά συντήρησης των βασικών ηλεκτροδίων από τα μη βασικά;	
	Τα βασικά ηλεκτρόδια έχουν περιορισμένη χρήση λειτουργίας μετά το άνοιγμα του κουτιού. Αν περάσει το χρονικό αυτό διάστημα τα ηλεκτρόδια πρέπει να τοποθετηθούν σε φούρνους συντήρησης. Η θερμοκρασία των φούρνων είναι σταθερή 110-150°C. Από τους φούρνους ο ηλεκτροσυγκολλητής τα παίρνει λίγα-λίγα και τα χρησιμοποιεί. Τα βασικά δεν έχουν ανάγκη υπερβολικής ξήρανσης, αντιθέτως, μια μικρή υγρασία, ενδέχεται να είναι απαραίτητη στην πάστα τους για να λειτουργήσουν σωστά. Ο καλύτερος τρόπος συντήρησης των μη βασικών ηλεκτροδίων είναι μετά το άνοιγμα του κουτιού, τα ηλεκτρόδια που δεν θα καταναλωθούν στη διάρκεια της ημέρας να τοποθετούνται σε φούρνο με θερμοκρασία της τάξεως των 40-50°C.	X
	Τα βασικά ηλεκτρόδια έχουν περιορισμένη χρήση λειτουργίας μετά το άνοιγμα του κουτιού. Αν περάσει το χρονικό αυτό διάστημα τα ηλεκτρόδια πρέπει να τοποθετηθούν σε φούρνους συντήρησης. Η θερμοκρασία των φούρνων είναι σταθερή 210-250°C. Από τους φούρνους ο ηλεκτροσυγκολλητής τα παίρνει λίγα-λίγα και τα χρησιμοποιεί. Τα βασικά δεν έχουν ανάγκη υπερβολικής ξήρανσης, αντιθέτως, μια μικρή υγρασία, ενδέχεται να είναι απαραίτητη στην πάστα τους για να λειτουργήσουν σωστά. Ο καλύτερος τρόπος συντήρησης των μη βασικών ηλεκτροδίων είναι μετά το άνοιγμα του κουτιού, τα ηλεκτρόδια που δεν θα καταναλωθούν στη διάρκεια της ημέρας να τοποθετούνται σε φούρνο με θερμοκρασία της τάξεως των 70-80°C.	
	Τα βασικά ηλεκτρόδια έχουν περιορισμένη χρήση λειτουργίας μετά το άνοιγμα του κουτιού. Αν περάσει το χρονικό αυτό διάστημα τα ηλεκτρόδια πρέπει να τοποθετηθούν σε φούρνους συντήρησης. Η θερμοκρασία των φούρνων είναι σταθερή 180-230°C. Από τους φούρνους ο ηλεκτροσυγκολλητής τα παίρνει λίγα-λίγα και τα χρησιμοποιεί. Τα βασικά δεν έχουν ανάγκη υπερβολικής ξήρανσης, αντιθέτως, μια μικρή υγρασία, ενδέχεται να είναι απαραίτητη στην πάστα τους για να λειτουργήσουν σωστά. Ο καλύτερος τρόπος συντήρησης των μη βασικών ηλεκτροδίων είναι μετά το άνοιγμα του κουτιού, τα ηλεκτρόδια που δεν θα καταναλωθούν στη διάρκεια της ημέρας να τοποθετούνται σε φούρνο με θερμοκρασία της τάξεως των 60-65°C.	
25	Η ηλεκτροσυγκόλληση κατά άκρα με αντίσταση χρησιμοποιείται σε μονάδες παραγωγής για τη σύνδεση άκρων σωλήνων, μορφοδοκών από χάλυβα ή μη σιδηρούχων μετάλλων. Οι μηχανές είναι ειδικές οι οποίες φέρουν σιαγόνες συγκράτησης των δύο τεμαχίων που θα συγκολληθούν. Η μία σιαγόνα είναι σταθερή ενώ η άλλη κινητή. Τα άκρα των τεμαχίων που πρόκειται να συγκολληθούν τοποθετούνται στις σιαγόνες της μηχανής αντικριστά. Όταν δοθεί η εντολή η κινητή σιαγόνα κινείται προς τη σταθερή μέχρι να συναντηθούν τα δύο άκρα που θα συγκολληθούν. Στη συνέχεια εφαρμόζεται ισχυρή πίεση στα δύο άκρα και κατόπιν διοχετεύεται	

	ηλεκτρικό ρεύμα μεγάλης έντασης, το οποίο πυρακτώνει τα δύο άκρα και τα αναγκάζει να συγκολληθούν.	
	α. Σωστό	X
	β. Λάθος	

Πίνακας Δ9: Εξειδικευμένες ερωτήσεις υψηλής δυσκολίας για ηλεκτροσυγκολλητές:		
α/α	Ερώτηση	Σωστή απάντηση
1	Πόσα είδη ηλεκτροσυγκολλήσεων γνωρίζετε;	
	α. Ηλεκτροσυγκολλήσεις τόξου.	X
	β. Ηλεκτροσυγκολλήσεις με αντίσταση.	X
	γ. Ηλεκτροσυγκολλήσεις με συμπίεση.	
2	Από ποια μεταλλικά στοιχεία αποτελείται η μπρουντζοκόλληση;	
	α. Η μπρουντζοκόλληση είναι κράμα χαλκού και άργυρου με μικρή περιεκτικότητα σε κασσίτερο και νικέλιο.	
	β. Η μπρουντζοκόλληση είναι κράμα χαλκού και ψευδαργύρου με μικρή περιεκτικότητα σε κασσίτερο, άργυρο και νικέλιο.	X
	γ. Η μπρουντζοκόλληση είναι κράμα χαλκού και νικελίου με μικρή περιεκτικότητα σε κασσίτερο και άργυρο.	
3	Τι γνωρίζετε για την εξάτμιση του ψευδαργύρου στις συγκολλήσεις; Πως αντιμετωπίζεται αυτό;	
	α. Το φαινόμενο της εξάτμισης του ψευδαργύρου παρουσιάζεται στις κολλήσεις που περιέχουν 52% και άνω ψευδάργυρο (μπρουντζοκολλήσεις) και μάλιστα τόσο περισσότερο όσο μεγαλύτερη είναι η περιεκτικότητα του κράματος σε ψευδάργυρο. Αντιμετωπίζεται όταν θερμαίνουμε την κόλληση σε χαμηλές θερμοκρασίες για όσο χρόνο απαιτείται.	
	β. Το φαινόμενο της εξάτμισης του ψευδαργύρου παρουσιάζεται στις κολλήσεις που περιέχουν κάτω από 15% ψευδάργυρο (μπρουντζοκολλήσεις) και μάλιστα τόσο περισσότερο όσο μικρότερη είναι η περιεκτικότητα του κράματος σε ψευδάργυρο. Αντιμετωπίζεται όταν θερμαίνουμε την κόλληση σε πολύ υψηλές θερμοκρασίες για όσο χρόνο απαιτείται.	
	γ. Το φαινόμενο της εξάτμισης του ψευδαργύρου παρουσιάζεται στις κολλήσεις που περιέχουν 38% και άνω ψευδάργυρο (μπρουντζοκολλήσεις) και μάλιστα τόσο περισσότερο όσο μεγαλύτερη είναι η περιεκτικότητα του κράματος σε ψευδάργυρο. Αντιμετωπίζεται όταν θερμαίνουμε την κόλληση όσο χρειάζεται και να διατηρείται θερμή για όσο χρόνο απαιτείται.	X
4	Τι είναι κόλληση LCuP8, μπορεί να χρησιμοποιηθεί για συγκόλληση μετάλλων και γιατί;	
	α. Η κόλληση LCuP8 είναι κράμα χαλκού 92% και φωσφόρου 8% έχει χαμηλό σημείο τήξης 710°C. Δεν μπορεί να χρησιμοποιηθεί στη συγκόλληση μετάλλων διότι είναι σκληρή σαν γυαλί με αποτέλεσμα τα συγκολλούμενα τεμάχια να μην αντέχουν σε κρούση.	X
	β. Η κόλληση LCuP8 είναι κράμα χαλκού 82% και φωσφόρου 18% έχει χαμηλό σημείο τήξης 510°C. Δεν μπορεί να χρησιμοποιηθεί στη συγκόλληση μετάλλων διότι είναι μαλακή με αποτέλεσμα τα συγκολλούμενα τεμάχια να μην αντέχουν σε κρούση.	
	γ. Η κόλληση LCuP8 είναι κράμα χαλκού 72% και φωσφόρου 28% έχει χαμηλό σημείο τήξης 610°C. Δεν μπορεί να χρησιμοποιηθεί στη συγκόλληση μετάλλων διότι είναι σκληρή σαν γυαλί με αποτέλεσμα τα συγκολλούμενα τεμάχια να μην αντέχουν σε κρούση.	

5	Τα καθαριστικά υλικά των κασσιτεροκολλήσεων χωρίζονται σε όξινα και ουδέτερα, δώσατε από ένα υλικό για κάθε περίπτωση.	
	α. Όξινο καθαριστικό είναι ο χλωριούχος ψευδάργυρος ($ZnCl_2$) διαλυμένος στο οινόπνευμα (σβησμένο σπίρτο του άλατος). Ουδέτερο καθαριστικό είναι το κολοφώνιο το οποίο παράγεται από το ρετσίνι, όταν αφαιρεθεί με συμπίεση το τερεβινθέλαιο (νέφτι).	
	β. Όξινο καθαριστικό είναι ο χλωριούχος ψευδάργυρος ($ZnCl_2$) διαλυμένος στο νερό (σβησμένο σπίρτο του άλατος). Ουδέτερο καθαριστικό είναι το κολοφώνιο το οποίο παράγεται από το ρετσίνι, όταν αφαιρεθεί με απόσταξη το τερεβινθέλαιο (νέφτι).	X
	γ. Όξινο καθαριστικό είναι ο χλωριούχος ψευδάργυρος ($ZnCl_2$) διαλυμένος σε αλατόνερο (σβησμένο σπίρτο του άλατος). Ουδέτερο καθαριστικό είναι το κολοφώνιο το οποίο παράγεται από το ρετσίνι, όταν αφαιρεθεί με ώσμωση το τερεβινθέλαιο (νέφτι).	
6	Πώς επηρεάζει η προσθήκη αργυρού (Ag) ή νικελίου (Ni) στις μπρουντζοκολλήσεις;	
	α. Τα ποσοστά αργυρού (Ag) και νικελίου (Ni) στις μπρουντζοκολλήσεις δίνουν στην κόλληση υψηλότερο σημείο τήξης, μεγαλύτερη ελαστικότητα και βελτίωση της ρευστότητας της.	
	β. Τα ποσοστά αργυρού (Ag) και νικελίου (Ni) στις μπρουντζοκολλήσεις δίνουν στην κόλληση υψηλότερο σημείο τήξης, μεγαλύτερη αντοχή και πλαστικότητα.	
	γ. Τα ποσοστά αργυρού (Ag) και νικελίου (Ni) στις μπρουντζοκολλήσεις δίνουν στην κόλληση χαμηλότερο σημείο τήξης, μεγαλύτερη αντοχή και βελτίωση της ρευστότητας της.	X
7	Οι χημικές ενώσεις του οξυγόνου (οξειδία) και του αζώτου (νιτρίδια), επηρεάζουν την ποιότητα της ηλεκτροσυγκόλλησης. Το πλέον όμως επικίνδυνο χημικό στοιχείο είναι το υδρογόνο.	
	α. Σωστό	X
	β. Λάθος	
8	Αν πρόκειται να εκτελέσετε ηλεκτροσυγκόλληση στο ύπαιθρο, όπου υπάρχουν ρεύματα αέρα, ποιες μεθόδους θα μπορούσατε να εφαρμόσετε και γιατί;	
	α. Τα MMA που χρησιμοποιεί ηλεκτρόδιο επενδεδυμένο με πάστα. .	X
	β. Την FCAW που χρησιμοποιεί σωληνωτό σύρμα γεμισμένο με πάστα.	X
	γ. Καμία από τις παραπάνω καθώς κρίνονται επικίνδυνες μέθοδοι για να προστατεύσουν την κόλληση καθώς θα παρασύρονται από τα ρεύματα αέρα.	
9	Ποιες μηχανές ηλεκτροσυγκόλλησης είναι CC (σταθερού ρεύματος) και ποιες είναι CV (σταθερής τάσης);	
	α. Οι ηλεκτροσυγκολλήσεις MMA και TIG χρειάζονται σταθερό ρεύμα (cc) ενώ οι MIG/MAG και η FCAW χρειάζονται σταθερή τάση (cv).	X
	β. Οι ηλεκτροσυγκολλήσεις MMA και TIG χρειάζονται σταθερή τάση (cv) ενώ οι MIG/MAG και η FCAW χρειάζονται σταθερό ρεύμα (cc).	
	γ. Όλες οι ηλεκτροσυγκολλήσεις MMA, TIG, MIG/MAG και η FCAW χρειάζονται σταθερό ρεύμα (cc).	
10	Ποια είδη συγκολλήσεων τόξου γνωρίζετε. Δώστε και την επεξηγηματική ονομασία.	
	α. MMA (Manual Metal Arc): Συγκόλληση με επενδεδυμένα ηλεκτρόδια.	X
	β. FCAW: Συγκόλληση σωληνωτού σύρματος γεμισμένο με πάστα, αργκόν κόλληση.	
	γ. MIG/MAG (μιγκ-μαγκ): Συγκόλληση συμπαγούς σύρματος σε προστατευτική ατμόσφαιρα.	X

	δ. PAW (πάου): Συγκόλληση πλάσματος, αργκόν κόλληση	
11	Πότε λέμε ότι έχουμε κανονική (ή άμεση) πολικότητα; Πως συμβολίζεται;	
	α. Κανονική ή άμεση έχουμε όταν το (-) είναι στο μέταλλο βάσης και το (+) στο ηλεκτρόδιο, συμβολίζεται ως DCEN ή DC+.	
	β. Κανονική ή άμεση έχουμε όταν το (+) είναι στο μέταλλο βάσης και το (-) στο ηλεκτρόδιο, συμβολίζεται ως DCEN ή DC-.	X
	γ. Κανονική ή άμεση έχουμε όταν το (-) είναι στο μέταλλο βάσης και το (+) στο ηλεκτρόδιο, συμβολίζεται ως DCNO ή DC-NO.	
12	Πότε λέμε ότι έχουμε αντίθετη πολικότητα; Πως συμβολίζεται;	
	α. Αντίθετη ή θετική έχουμε όταν το (+) είναι στο μέταλλο βάσης και το (-) στο ηλεκτρόδιο και συμβολίζεται ως DCOP ή DC+OP.	
	β. Αντίθετη ή θετική έχουμε όταν το (+) είναι στο μέταλλο βάσης και το (-) στο ηλεκτρόδιο και συμβολίζεται ως DC-.	
	γ. Αντίθετη ή θετική έχουμε όταν το (-) είναι στο μέταλλο βάσης και το (+) στο ηλεκτρόδιο και συμβολίζεται ως DCEP ή DC+.	X
13	Πότε χρησιμοποιούμε την κανονική ή αρνητική πολικότητα και πότε την αντίθετη ή θετική πολικότητα στις ηλεκτροσυγκολλήσεις;	
	α. Αν επιδιώκουμε μεγάλη τήξη στο μέταλλο βάσης με σκοπό την καλή ανάμιξη τότε έχουμε κανονική ή αρνητική πολικότητα. Οι περισσότερες συγκολλήσεις ανθρακούχων χαλύβων ανήκουν σ' αυτή την κατηγορία. Αντίθετα αν θέλουμε όχι μεγάλη τήξη στο μέταλλο βάσης τότε χρησιμοποιούμε αντίθετη ή θετική πολικότητα. Στην κατηγορία αυτή ανήκουν η αναγόμευση χαλύβων ή όταν συγκολλούμε ειδικούς χάλυβες.	X
	β. Αν επιδιώκουμε μεγάλη τήξη στο μέταλλο βάσης με σκοπό την καλή ανάμιξη τότε έχουμε αντίθετη ή αρνητική πολικότητα. Οι περισσότερες συγκολλήσεις ανθρακούχων χαλύβων ανήκουν σ' αυτή την κατηγορία. Αντίθετα αν θέλουμε όχι μεγάλη τήξη στο μέταλλο βάσης τότε χρησιμοποιούμε κανονική ή θετική πολικότητα. Στην κατηγορία αυτή ανήκουν οι συγκολλήσεις μαλακού χάλυβα.	
	γ. Αν επιδιώκουμε μεγάλη τήξη στο μέταλλο βάσης με σκοπό την καλή ανάμιξη τότε έχουμε θετική πολικότητα. Οι περισσότερες συγκολλήσεις ανθρακούχων χαλύβων ανήκουν σ' αυτή την κατηγορία. Αντίθετα αν θέλουμε όχι μεγάλη τήξη στο μέταλλο βάσης τότε χρησιμοποιούμε αρνητική πολικότητα. Στην κατηγορία αυτή ανήκουν η αναγόμευση χαλύβων ή όταν συγκολλούμε σκληρούς χάλυβες.	
14	Ποιες από τις παρακάτω είναι οι βασικές διαφορές μεταξύ μιας ηλεκτροσυγκόλλησης MIG/MAG από την ηλεκτροσυγκόλληση TIG;	
	α. Οι MIG/MAG γίνονται ακόμη και από νέο τεχνίτη αντίθετα η TIG απαιτεί υψηλό επίπεδο εκπαίδευσης ηλεκτροσυγκολλητή.	X
	β. Οι MIG/MAG δεν εξασφαλίζουν καλή συγκόλληση σε πάχη πάνω από 3.5mm ενώ με την TIG μπορούν να συγκολληθούν οποιαδήποτε πάχη.	X
	γ. Οι MIG/MAG εξασφαλίζουν καλή συγκόλληση σε οποιαδήποτε πάχη, ενώ με την TIG μπορούν να συγκολληθούν αποτελεσματικά πάχη πάνω από 3.5mm.	
	δ. Οι MIG/MAG έχουν χαμηλό βαθμό παραγωγικότητας ενώ οι TIG έχουν πολύ υψηλό βαθμό.	
	ε. Οι MIG/MAG έχουν μεγάλο βαθμό παραγωγικότητας ενώ οι TIG έχουν πολύ χαμηλό βαθμό.	X
15	Ποιο είδος συγκόλλησης θα επιλέγατε ως το πλέον κατάλληλο όταν: α. Συγκολλάτε πάντα με την ίδια ποιότητα ηλεκτρόδιο και β. Συγκολλάτε με διαφορετική ποιότητα ηλεκτροδίου;	
	α. Την MIG/MAG διότι δεν απαιτεί εξειδικευμένο τεχνίτη και έχει μεγάλη παραγωγικότητα.	X
	β. Την MMA διότι είναι δύσκολη στη χρήση, ο εξοπλισμός είναι υψηλού κόστους,	

	αλλά χρησιμοποιείται από εξειδικευμένους τεχνίτες με μεγάλη παραγωγικότητα.	
	γ. Την MMA διότι είναι εύκολη στη χρήση, ο εξοπλισμός είναι χαμηλού κόστους και μπορεί να χρησιμοποιηθεί ποικιλία ηλεκτροδίων για όλες τις εφαρμογές.	X
16	Τι παρατηρείται στη ραφή μιας ηλεκτροσυγκόλλησης όταν το ύψος του τόξου είναι μεγάλο;	
	α. Αν το ύψος τόξου είναι μεγάλο η ραφή θα είναι πλατειά με πολλά πιτσιλίσματα.	X
	β. Αν το ύψος τόξου είναι μεγάλο η ραφή θα είναι στενή χωρίς πιτσιλίσματα, αλλά μπορεί να υπάρχει απόκλιση ραφής.	
	γ. Αν το ύψος τόξου είναι μεγάλο η ραφή θα είναι στενή χωρίς πιτσιλίσματα και σκουριά, αλλά μπορεί να υπάρχει απόκλιση ραφής.	
17	Αν ζητηθεί από ηλεκτροσυγκολλητή να αυξήσει την παραγωγικότητα (δηλαδή να αυξήσει την ταχύτητα του ηλεκτροδίου) χωρίς να αλλάξει την διάμετρο, τι πρέπει να κάνει για να παράγει καλή ποιότητα ραφής;	
	α. Θα πρέπει να αυξήσει την ένταση του ρεύματος.	X
	β. Θα πρέπει να αυξήσει την τάση του ρεύματος και να χρησιμοποιήσει ηλεκτρόδιο μικρής διαμέτρου.	
	γ. Θα πρέπει να αυξήσει την τάση του ρεύματος για να αυξήσει την ποιότητα της συγκόλλησης.	
18	Ένας ηλεκτροσυγκολλητής παρατηρεί ρηγματώσεις στην άκρη της συγκόλλησης κατά μήκος. Με ποιους τρόπους θα αντιμετωπίσει την κατάσταση;	
	α. Το φαινόμενο προέρχεται από την ύπαρξη υδρογόνου και αντιμετωπίζεται από τον ηλεκτροσυγκολλητή με τους εξής τρόπους: Με τη χρήση ηλεκτροδίων χαμηλού υδρογόνου, τα οποία ονομάζονται βασικά ηλεκτρόδια. Με το να κάνει την συγκόλληση σε αδρανή ατμόσφαιρα χωρίς υδρογόνο. Με την προθέρμανση των τεμαχίων, επειδή μετά από αυτή η ψύξη του μετάλλου διαρκεί περισσότερο. Αυτό δίνει τη δυνατότητα στο υδρογόνο να απομακρυνθεί, επειδή ο μετασχηματισμός του ωστενίτη σε φερρίτη γίνεται πιο αργά.	X
	β. Το φαινόμενο προέρχεται από την χαμηλή ύπαρξη υδρογόνου και αντιμετωπίζεται από τον ηλεκτροσυγκολλητή με τους εξής τρόπους: Με τη χρήση ηλεκτροδίων υψηλού υδρογόνου, τα οποία ονομάζονται βασικά ηλεκτρόδια.	
	γ. Το φαινόμενο προέρχεται από την χαμηλή ύπαρξη υδρογόνου και αντιμετωπίζεται από τον ηλεκτροσυγκολλητή με τους εξής τρόπους: Με τη χρήση ηλεκτροδίων υψηλού υδρογόνου, τα οποία ονομάζονται βασικά ηλεκτρόδια. Με το να κάνει την συγκόλληση σε ατμόσφαιρα με υδρογόνο. Με την προθέρμανση των τεμαχίων, επειδή μετά από αυτή η ψύξη του μετάλλου διαρκεί περισσότερο. Αυτό δίνει τη δυνατότητα στο υδρογόνο να μη απομακρυνθεί, επειδή ο μετασχηματισμός του ωστενίτη σε φερρίτη γίνεται πιο αργά.	
19	Ένας ηλεκτροσυγκολλητής μόλις έχει εκτελέσει μια πολύ σημαντική και δύσκολη συγκόλληση στο σασί ενός βαρέως οχήματος. Σας ζητάνε να το περάσουν αμέσως από ποιοτικό έλεγχο, επειδή επείγονται να το χρησιμοποιήσουν. Τι πρέπει να τους απαντήσετε;	
	α. Το σασί για να περάσει από έλεγχο και να χρησιμοποιηθεί, πρέπει να περάσουν περίπου 12 ώρες έτσι ώστε να αποψυχθεί ομαλά και να ηρεμήσει από τις τάσεις της θερμικής κατεργασίας. Έτσι θα είμαστε σίγουροι για την ποιότητα της συγκόλλησης.	
	β. Το σασί για να περάσει από έλεγχο και να χρησιμοποιηθεί, πρέπει να περάσουν περίπου 48 ώρες έτσι ώστε να αποψυχθεί ομαλά και να ηρεμήσει από τις τάσεις της θερμικής κατεργασίας. Έτσι θα είμαστε σίγουροι για την αντοχή της συγκόλλησης.	X

	γ. Το σασί για να περάσει από έλεγχο και να χρησιμοποιηθεί, πρέπει να περάσουν περίπου 8 ώρες έτσι ώστε να αποψυχθεί ομαλά και να ηρεμήσει από τις τάσεις της θερμικής κατεργασίας. Έτσι θα είμαστε σίγουροι για την διάβρωση ή μη της συγκόλλησης.	
20	Ποιες διορθωτικές κινήσεις μπορεί να κάνει ο ηλεκτροσυγκολλητής όταν διαπιστώσει κάποιο πρόβλημα στη ραφή την ώρα της συγκόλλησης. Ποιους ελέγχους μπορεί να κάνει ο ηλεκτροσυγκολλητής;	
	α. Έλεγχος και ρύθμιση της έντασης ή της τάσης του ηλεκτρικού ρεύματος.	X
	β. Έλεγχος και ρύθμιση του μήκους του ηλεκτροδίου.	
	γ. Έλεγχος και ρύθμιση στο μήκος του ηλεκτρικού τόξου.	X
	δ. Έλεγχος και ρύθμιση της ταχύτητα μετακίνησης του ηλεκτροδίου	X
	ε. Έλεγχος και ρύθμιση του ηλεκτροδίου (ποιότητα ή διάμετρο).	X
21	Σε ποιες μηχανές γίνεται η κοπή με ηλεκτρόδιο άνθρακα (γραφίτη); Τι πρέπει να προσέξει ο ηλεκτροσυγκολλητής έτσι ώστε να μην προκαλέσει πρόβλημα στη μηχανή;	
	α. Η κοπή με ηλεκτρόδιο άνθρακα γίνεται με μηχανή MAG. Το πρόβλημα είναι η χαμηλής ποιότητα κοπή. Οι μηχανές είναι κατασκευασμένες με την πρόβλεψη ότι θα γίνονται ελάχιστες διακοπές, καθώς με τη χρήση του ηλεκτροδίου άνθρακα η λειτουργία της μηχανής δεν διακόπτεται καθόλου. Επίσης κάτι άλλο που πρέπει να προσέξει ο ηλεκτροσυγκολλητής είναι ότι: Η μηχανή πρέπει να έχει ικανότητα ρύθμισης ρεύματος συνεχής λειτουργίας πάνω από 200A.	
	β. Η κοπή με ηλεκτρόδιο άνθρακα γίνεται με μηχανή MAG. Το πρόβλημα είναι η χαμηλής ποιότητα κοπή. Οι μηχανές είναι κατασκευασμένες με την πρόβλεψη ότι δεν θα γίνονται διακοπές, καθώς με τη χρήση του ηλεκτροδίου άνθρακα η λειτουργία της μηχανής δεν διακόπτεται καθόλου. Επίσης κάτι άλλο που πρέπει να προσέξει ο ηλεκτροσυγκολλητής είναι ότι: Η μηχανή πρέπει να έχει ικανότητα ρύθμισης ρεύματος συνεχής λειτουργίας κάτω από 200A.	
	γ. Η κοπή με ηλεκτρόδιο άνθρακα γίνεται με μηχανή MMA. Το πρόβλημα που μπορεί να προκληθεί είναι η υπερθέρμανση της μηχανής. Οι μηχανές είναι κατασκευασμένες με την πρόβλεψη ότι θα γίνονται διακοπές (αλλαγή ηλεκτροδίου, αφαίρεση της πάστας κ.τ.λ.), οπότε δίνεται ο χρόνος στη μηχανή να κρυώσει. Με τη χρήση του ηλεκτροδίου άνθρακα η λειτουργία της μηχανής δεν διακόπτεται καθόλου. Επίσης κάτι άλλο που πρέπει να προσέξει ο ηλεκτροσυγκολλητής είναι ότι: Η μηχανή πρέπει να έχει ικανότητα ρύθμισης ρεύματος συνεχής λειτουργίας πάνω από 200A.	X
22	Μια μηχανή MMA στην πινακίδα της αναφέρει ότι είναι κατάλληλη για ρεύμα 400A, με συντελεστή χρήσης 50%. Ποιο είναι το μέγιστο ρεύμα που μπορεί να φορτωθεί σε συνεχή λειτουργία; Μπορεί να κάνει κοπή με ηλεκτρόδιο άνθρακα (γραφίτη);	
	α. Το μέγιστο ρεύμα που μπορεί να φορτωθεί είναι $0,5 \cdot 400 = 200$ A. Έχει τη δυνατότητα να κάνει κοπή με ηλεκτρόδιο γραφίτη, διότι το ρεύμα που μπορεί να κάνει κοπή είναι πάνω από 100 A.	
	β. Το μέγιστο ρεύμα που μπορεί να φορτωθεί είναι $0,5 \cdot 400 = 200$ A. Δεν μπορεί να κάνει κοπή με ηλεκτρόδιο γραφίτη, διότι το ρεύμα που μπορεί να κάνει κοπή είναι πάνω από 200 A.	X
	γ. Το μέγιστο ρεύμα που μπορεί να φορτωθεί είναι $0,5 \cdot 400 = 200$ A. Έχει τη δυνατότητα να κάνει κοπή με ηλεκτρόδιο γραφίτη, διότι το ρεύμα που μπορεί να κάνει κοπή είναι πάνω από 150 A.	
23	Σε ένα κουτί ηλεκτροδίων διαβάζουμε επάνω την ένδειξη E4318H10, τι σημαίνει;	
	α. Είναι τυποποίηση κατά ISO ίδια κατά ΕΛΟΤ EN και σημαίνει: Τα δυο πρώτα	

	ψηφία αν πολλαπλασιαστούν *2 μας δίνουν την αντοχή του ηλεκτροδίου σε ΚΡα. Το τρίτο και τέταρτο ψηφίο μας δίνουν το είδος της επένδυσης (βασική + σιδηρόσκονη) και το H10 την μέγιστη δυνατή περιεκτικότητα υδρογόνου, σε cm ³ αερίου ανά 100gr εναποτιθέμενου μετάλλου.	
	β. Είναι τυποποίηση κατά ISO ίδια κατά ΕΛΟΤ EN και σημαίνει: Τα δυο πρώτα ψηφία αν πολλαπλασιαστούν *100 μας δίνουν την αντοχή του ηλεκτροδίου σε ΚΡα. Το τρίτο και τέταρτο ψηφίο μας δίνουν το είδος της επένδυσης (βασική + σιδηρόσκονη) και το H10 την μέγιστη δυνατή περιεκτικότητα υδρογόνου, σε cm ³ αερίου ανά 10gr εναποτιθέμενου μετάλλου.	
	γ. Είναι τυποποίηση κατά ISO ίδια κατά ΕΛΟΤ EN και σημαίνει: Τα δυο πρώτα ψηφία αν πολλαπλασιαστούν *10 μας δίνουν την αντοχή του ηλεκτροδίου σε ΜΡα. Το τρίτο και τέταρτο ψηφίο μας δίνουν το είδος της επένδυσης (βασική + σιδηρόσκονη) και το H10 την μέγιστη δυνατή περιεκτικότητα υδρογόνου, σε cm ³ αερίου ανά 100gr εναποτιθέμενου μετάλλου.	X
24	Ποια τα βασικά είδη υλικών που χρησιμοποιούνται για την επένδυση (πάστα) των ηλεκτροδίων; Που εφαρμόζεται το κάθε είδος;	
	α. Κυτταρίνη: Εκτελεί συγκολλήσεις σε όλες τις θέσεις, με βαθιά διείσδυση. Η ραφή έχει κοίλη μορφή. Μπορούν να γίνουν καλές συγκολλήσεις ακόμη και σε σκουριές.	X
	β. Ρουτίλιο (διοξείδιο του τιτανίου): Μέτρια διείσδυση αλλά εύκολη χρήση του. Η ραφή είναι κυρτή. Τα προς συγκόλληση άκρα να είναι χωρίς σκουριές. Βασική επένδυση (συνδυασμός ανθρακικού και φθορίουχου ασβεστίου). Χρησιμοποιείται σε περιπτώσεις που απαιτείται μεγάλη αντοχή. Η ραφή είναι κυρτή. Τα ηλεκτρόδια είναι δύσκολα, στη χρήση απαιτούν έμπειρο ηλεκτροσυγκολλητή. Η προς συγκόλληση επιφάνεια πρέπει να είναι καθαρή.	X
	γ. Οξείδια του Fe: Δίνει επίπεδη επιφάνεια ραφής και προσφέρεται για γωνιακές συγκολλήσεις και επικαλύψεις ελασμάτων. Η λιωμένη πάστα είναι πολύ ρευστή γι' αυτό τα ηλεκτρόδια είναι ο κατάλληλα για θέσεις PA και PB (επίπεδη και γωνιακή επίπεδη). Η ραφή είναι μέτριας αντοχής, επειδή περιέχει φυσαλίδες.	X
	δ. Οξείδια του Fe (ρουτίλιο): Δίνει καμπύλη επιφάνεια ραφής και προσφέρεται για γωνιακές συγκολλήσεις. Η λιωμένη πάστα είναι πολύ ρευστή γι' αυτό τα ηλεκτρόδια είναι κατάλληλα για θέσεις PA και PB (κυρτή καμπύλη). Η ραφή είναι υψηλής αντοχής, επειδή δεν περιέχει φυσαλίδες.	
25	Στους υπάρχοντες τύπους πάστας προστίθεται ένας σταθεροποιητής τόξου. Ποιους γνωρίζετε; Τι βελτιώνει ο καθένας; Επιλέξτε τη σωστή απάντηση:	
	α. Νάτριο (υπό μορφή αλάτων): Αυξάνει την διεισδυτικότητα αλλά περιορίζει τις δυνατότητες χρήσης διαφορετικών ηλεκτρικών πηγών. Μπορεί να χρησιμοποιηθεί μόνο σε ρεύμα DC+ (συνεχές). Κάλιο (υπό μορφή αλάτων): Βελτιώνει το τόξο καθιστά την ηλεκτροσυγκόλληση ευκολότερη, με λιγότερο θόρυβο και μικρότερη ένταση ρεύματος. Λειτουργεί με όλα τα ρεύματα και είναι εύκολο στη χρήση.	X
	β. Νάτριο (υπό μορφή αλάτων): Μειώνει τη διεισδυτικότητα και περιορίζει τις δυνατότητες χρήσης διαφορετικών ηλεκτρικών πηγών. Μπορεί να χρησιμοποιηθεί μόνο σε ρεύμα DC- (συνεχές). Κάλιο (υπό μορφή αλάτων): Βελτιώνει το τόξο καθιστά την ηλεκτροσυγκόλληση ευκολότερη, με μεγαλύτερο θόρυβο και μικρότερη ένταση ρεύματος. Λειτουργεί με όλα τα ρεύματα και είναι εύκολο στη χρήση.	
	γ. Νάτριο (υπό μορφή αλάτων): Αυξάνει τη διεισδυτικότητα και περιορίζει τις δυνατότητες χρήσης διαφορετικών ηλεκτρικών πηγών. Μπορεί να χρησιμοποιηθεί μόνο σε ρεύμα AC- (εναλλασσόμενο). Κάλιο (υπό μορφή	

	αλάτων): Αυξάνει το τόξο καθιστά την ηλεκτροσυγκόλληση ευκολότερη, με μεγαλύτερο θόρυβο και μικρότερη ένταση ρεύματος. Λειτουργεί με όλα τα ρεύματα και είναι εύκολο στη χρήση.	
26	Θέλουμε να συγκολλήσουμε καθαρές λαμαρίνες St 37 (αντοχή 370MPa) πάχους 3 mm σε προστατευόμενο χώρο. Οι θέσεις συγκόλλησης δεν είναι προκαθορισμένες. Οι συγκολλήσεις δεν πρόκειται να υποβληθούν σε ισχυρές καταπονήσεις. Ποιος τύπος ηλεκτροδίου είναι ο κατάλληλος; Αιτιολογήστε την απάντησή σας.	
	α. Επειδή δεν έχουμε ιδιαίτερες απαιτήσεις στην αντοχή, άρα τα δύο πρώτα ψηφία θα είναι το 34. Αφού θέλουμε να κολλήσουμε σε όλες τις θέσεις το τρίτο ψηφίο θα είναι 2. Οι λαμαρίνες είναι μικρού πάχους άρα προτιμότερη είναι μία επιφανειακή διείσδυση. Το πλέον κατάλληλο ηλεκτρόδιο είναι το E3424.	
	β. Επειδή δεν έχουμε ιδιαίτερες απαιτήσεις στην αντοχή, άρα τα δύο πρώτα ψηφία θα είναι το 43. Αφού θέλουμε να κολλήσουμε σε όλες τις θέσεις το τρίτο ψηφίο θα είναι 1. Οι λαμαρίνες είναι μικρού πάχους άρα προτιμότερη είναι μία ρηχή διείσδυση. Το πλέον κατάλληλο ηλεκτρόδιο είναι το E4313.	X
	γ. Επειδή δεν έχουμε ιδιαίτερες απαιτήσεις στην αντοχή, άρα τα δύο πρώτα ψηφία θα είναι το 33. Αφού θέλουμε να κολλήσουμε σε όλες τις θέσεις το τρίτο ψηφίο θα είναι 1. Οι λαμαρίνες είναι μικρού πάχους άρα προτιμότερη είναι μία ρηχή διείσδυση. Το πλέον κατάλληλο ηλεκτρόδιο είναι το E3314.	
27	Όταν η ραφή γίνεται σε στρώσεις χρησιμοποιούμε ίδιας διαμέτρου ηλεκτρόδια ή όχι και γιατί;	
	α. Συνήθως για τις πρώτες στρώσεις χρησιμοποιούμε ηλεκτρόδια μεγαλύτερης διαμέτρου ενώ για τις πάνω στρώσεις μικρότερης διαμέτρου. Ειδικά την πρώτη ραφή τις ρίζες πολλές φορές για καλύτερα αποτελέσματα την κάνουμε με πολύ μεγάλη ένταση ρεύματος.	
	β. Συνήθως για τις πρώτες στρώσεις χρησιμοποιούμε ηλεκτρόδια μεγαλύτερης διαμέτρου σε σχέση με τις πάνω στρώσεις. Ειδικά την πρώτη ραφή τις ρίζες πολλές φορές για καλύτερα αποτελέσματα την κάνουμε με κάπως χαμηλότερη ένταση ρεύματος.	
	γ. Συνήθως για τις πρώτες στρώσεις χρησιμοποιούμε ηλεκτρόδια μικρότερης διαμέτρου ενώ για τις πάνω στρώσεις μεγαλύτερης διαμέτρου. Ειδικά την πρώτη ραφή τις ρίζες πολλές φορές για καλύτερα αποτελέσματα την κάνουμε με κάπως μεγάλη ένταση ρεύματος.	X
28	Για τη συγκόλληση ανθρακούχων χαλυβοδοελασμάτων 0,6 mm και με ηλεκτροσυγκόλληση MAG μπορώ να γίνει η συγκόλληση; Αν ναι τι σύρμα θα χρησιμοποιηθεί και τι προστατευτικό αέριο;	
	α. Υπάρχει η δυνατότητα να γίνει με συγκολλητικό υλικό σύρμα G3SiL- Φ0.6 mm το οποίο μπορεί να κολλήσει ελάσματα από 0.6-5 mm. Το δε αέριο θα είναι διοξείδιο του άνθρακα CO ₂ .	X
	β. Δεν υπάρχει η δυνατότητα να γίνει.	
	γ. Υπάρχει η δυνατότητα να γίνει με συγκολλητικό υλικό σύρμα G3SiL- Φ1.2 mm το οποίο μπορεί να κολλήσει ελάσματα από 1.2-7 mm. Το δε αέριο θα είναι διοξείδιο του άνθρακα CO ₂ .	
29	Για τη συγκόλληση ανθρακούχου χάλυβα και με μέθοδο MIG/MAG δώστε τις τιμές των παρακάτω παραμέτρων για σύρμα 0.6mm. Τάση τόξου- ταχύτητα σύρματος- παροχή αερίου- Ένταση ηλεκτρικού ρεύματος- εναποτιθέμενη ποσότητα υλικού.	
	α. Τάση Τόξου 10-16V. Ταχύτητα σύρματος 2-4 m/min. Παροχή αερίου 8-10 L/min. Ένταση ηλεκτρικού ρεύματος 50-120 A. Εναποτιθέμενη ποσότητα υλικού 0.7-1.7 kg/h.	

	β. Τάση Τόξου 16-20V. Ταχύτητα σύρματος 5-13 m/min. Παροχή αερίου 8-10 L/min. Ένταση ηλεκτρικού ρεύματος 50-100 A. Εναποτιθέμενη ποσότητα υλικού 0.7-1.7 kg/h.	X
	γ. Τάση Τόξου 22-30V. Ταχύτητα σύρματος 10-15 m/min. Παροχή αερίου 10-20 L/min. Ένταση ηλεκτρικού ρεύματος 100-150 A. Εναποτιθέμενη ποσότητα υλικού 0.7-1.7 kg/h.	
30	Από τι υλικό είναι κατασκευασμένα τα ηλεκτρόδια στην TIG και γιατί δεν επιτρέπεται να ακουμπάνε στο μέταλλο βάσης;	
	α. Τα ηλεκτρόδια στην TIG είναι κατασκευασμένα από Βολφράμιο (W) ή περιέχουν (W) και κάποια μικρή πρόσμιξη άλλου υλικού όπως: Θόριο 12%, Λανθανίου 7,5%, Δημητρίου 8% και Ζιρκονίου.	
	β. Τα ηλεκτρόδια στην TIG είναι κατασκευασμένα από Βολφράμιο (W) ή περιέχουν (W) και κάποια μικρή πρόσμιξη άλλου υλικού όπως: Θόριο 20%, Λανθανίου 3,5%, Δημητρίου και Ζιρκονίου 4%.	
	γ. Τα ηλεκτρόδια στην TIG είναι κατασκευασμένα από Βολφράμιο (W) ή περιέχουν (W) και κάποια μικρή πρόσμιξη άλλου υλικού όπως: Θόριο 2%, Λανθανίου 1,5%, Δημητρίου και Ζιρκονίου.	X
31	Ποια ιδιαίτερη φροντίδα χρειάζεται κατά το τρόχισμα το ηλεκτρόδιο από βολφράμιο; Σε τι γωνίες περίπου τροχίζεται;	
	α. Το μήκος του κώνου πρέπει να είναι για χαμηλά ρεύματα 1.25-2 φορές μεγαλύτερο από τη διάμετρο του ηλεκτροδίου. Αυτό το μήκος αντιστοιχεί σε γωνία 30-45° για ρεύματα μέχρι 90 A έχουμε γωνίες 20-30°. Το τρόχισμα πρέπει να γίνεται σε διαμαντοτροχούς με τη φορά των γραμμών του τροχού κατά τη διεύθυνση του άξονα. Αν τροχιστεί με τις γραμμές κάθετα δεν θα υπάρχει σταθερότητα στη θέση του τόξου.	X
	β. Το μήκος του κώνου πρέπει να είναι για χαμηλά ρεύματα 3-4 φορές μεγαλύτερο από τη διάμετρο του ηλεκτροδίου. Αυτό το μήκος αντιστοιχεί σε γωνία 35-40° για ρεύματα μέχρι 90 A έχουμε γωνίες 20-30°. Το τρόχισμα πρέπει να γίνεται με τη φορά των γραμμών του τροχού κατά τη διεύθυνση του άξονα. Αν τροχιστεί με τις γραμμές κάθετα δεν θα υπάρχει σταθερότητα στη θέση του τόξου.	
	γ. Το μήκος του κώνου πρέπει να είναι για χαμηλά ρεύματα 2-3.5 φορές μικρότερο από τη διάμετρο του ηλεκτροδίου. Αυτό το μήκος αντιστοιχεί σε γωνία 40-55° για ρεύματα μέχρι 90 A έχουμε γωνίες 30-40°. Το τρόχισμα πρέπει να γίνεται σε διαμαντοτροχούς με τη φορά των γραμμών του τροχού κάθετη στη διεύθυνση του άξονα. Αν τροχιστεί με τις γραμμές παράλληλα δεν θα υπάρχει σταθερότητα στη θέση του τόξου.	
32	Έχουμε δύο ηλεκτρόδια βολφραμίου της ίδιας σύστασης το ένα έχει ακίδα 15° και το δεύτερο 180°. Ποιο από τα δύο ηλεκτρόδια έχει τις καλύτερες δυνατότητες;	
	α. Τα ηλεκτρόδια με αιχμηρή ακίδα έχουν εύκολη έναυση, μικρή διάρκεια ζωής. Το δε ηλεκτρόδιο 180° υστερεί στην έναυση και υπερτερεί σε σταθερότητα τόξου, βαθιά διείσδυση και μεγάλη διάρκεια ζωής.	X
	β. Τα ηλεκτρόδια με αιχμηρή ακίδα έχουν εύκολη έναυση, μικρή διάρκεια ζωής. Το δε ηλεκτρόδιο 100° υστερεί στην έναυση και στην χαμηλή διάρκεια ζωής, ενώ υπερτερεί σε σταθερότητα τόξου και βαθιά διείσδυση.	
	γ. Τα ηλεκτρόδια με αιχμηρή ακίδα έχουν εύκολη έναυση, μικρή διάρκεια ζωής. Το δε ηλεκτρόδιο 80° υστερεί στην έναυση και στη σταθερότητα τόξου, ενώ υπερτερεί στην επιφανειακή διείσδυση και στη μεγάλη διάρκεια ζωής.	
33	Ποια από τα παρακάτω είναι τα βασικότερα σημεία που πρέπει να προσέξει ο ηλεκτροσυγκολλητής που κολλάει αλουμίνιο με επενδυμένο	

	ηλεκτρόδιο;	
	α. Να προηγείται καθαρισμός σκουριάς με συρματόβουρτσα, επειδή η σκουριά του αλουμινίου έχει σημείο τήξης 1400°C ψηλότερο από το καθαρό μέταλλο (2000°C έναντι 630°C).	X
	β. Η συρματόβουρτσα που έχει χρησιμοποιηθεί σε χάλυβα δεν πρέπει να χρησιμοποιείται σε αλουμίνιο.	X
	γ. Το ηλεκτρόδιο πρέπει να κινείται γρήγορα, λόγω του χαμηλού σημείου τήξεως του αλουμινίου.	X
	δ. Το ηλεκτρόδιο πρέπει να κινείται αργά, λόγω του χαμηλού σημείου τήξεως του αλουμινίου.	
	ε. Για την αποφυγή των ρηγματώσεων, το καλύτερο είναι να εφαρμόζεται προθέρμανση αλλά όχι άνω των 110°C.	X
	στ. Για την αποφυγή των ρηγματώσεων, το καλύτερο είναι να εφαρμόζεται ψύξη αλλά όχι κάτω των 10°C.	
	ζ. Πρέπει να ολοκληρώνεται η ραφή με ένα και μοναδικό πάσο. Για το λόγο αυτό πρέπει να επιλέγεται η κατάλληλη διάμετρος ηλεκτροδίου. Υπάρχει κίνδυνος να δημιουργηθούν κοίλες περιοχές (κρατήρες) που αποτελούν αιτία ρηγματώσεων. Για την αποφυγή τους η κίνηση του ηλεκτροδίου να γίνεται με σταθερή ταχύτητα. Η μορφή της ραφής να είναι ελαφρά κυρτή ή τουλάχιστον επίπεδη.	X
34	Ποια από τα παρακάτω είναι βασικά σημεία για να πραγματοποιηθεί μια ψυχρή συγκόλληση χυτοσίδηρου;	
	α. Να χρησιμοποιούνται ηλεκτρόδια κατά το δυνατόν μικρής διαμέτρου.	X
	β. Το τόξο να είναι βραχύ και η ένταση του ρεύματος κατά το δυνατόν χαμηλή.	X
	γ. Το τόξο να είναι βραχύ και η ένταση του ρεύματος κατά το δυνατόν υψηλή.	
	δ. Η συγκόλληση να εκκινεί από το σημείο που ανοίχτηκε η οπή τερματισμού της ρηγμάτωσης.	X
	ε. Η συγκόλληση να εκκινεί από το κέντρο της ρηγμάτωσης.	
	στ. Να χρησιμοποιούνται τα κατάλληλα ηλεκτρόδια όπως το ENi-CI για μικρά πάχη ενώ για μεγάλα πάχη το ENiFe-CI. Αν απαιτείται καλή μηχανουργική κατεργασία κατάλληλο είναι και το ENiCu-B αλλά η συγκόλληση κινδυνεύει με ρηγματώσεις. Ουδέποτε δεν χρησιμοποιείται το ηλεκτρόδιο ECI που εναποθέτει φαιό χυτοσίδηρο.	X
	ζ. Σε μεγάλα πάχη επενδύουμε τις πλευρές με ηλεκτρόδιο Ni και γεμίζουμε με ένα πιο φθινό ηλεκτρόδιο όπως το E4918. Η τεχνική αυτή γίνεται για οικονομικούς λόγους.	X
	η. Για χυτοσίδηρους που δεν συγκολλούνται εύκολα είναι προτιμότερο το Est, ηλεκτρόδιο, αλλά αυτό δίνει επιφάνεια δύσκολα κατεργάσιμη.	X
	θ. Να γίνεται πολύ καλός καθαρισμός και από λίπανση γύρω από την περιοχή της ηλεκτροσυγκόλλησης.	X
	ι. Για να αποφευχθεί η υπερθέρμανση, η ραφή πραγματοποιείται με μικρού μήκους κορδόνια, που να απέχουν αρκετά μεταξύ τους και όχι πάνω στο χυτοσίδηρο.	X
	κ. Για να αποφευχθεί η υπερθέρμανση, η ραφή πραγματοποιείται με μεγάλο μήκους κορδόνια, που να απέχουν λίγο μεταξύ τους.	
35	Ποιες από τις παρακάτω είναι οι βασικές συνθήκες για να γίνει με επιτυχία μια θερμή συγκόλληση χυτοσίδηρου.	
	α. Χρησιμοποιούμε μόνο ηλεκτρόδια ECI, τα οποία εναποθέτουν απευθείας Φαιό Χυτοσίδηρο.	X
	β. Η θερμοκρασία προθέρμανσης θα πρέπει να είναι της τάξεως των 700-800°C σύμφωνα με τις οδηγίες του κατασκευαστή.	X
	γ. Η θερμοκρασία προθέρμανσης θα πρέπει να είναι της τάξεως των 200-500°C	

	σύμφωνα με τις οδηγίες του κατασκευαστή.	
	δ. Η εργασία από τη στιγμή που θα ξεκινήσει, πρέπει να ολοκληρωθεί. Δεν επιτρέπεται η διακοπή της.	X
	ε. Η θερμοκρασία πρέπει να είναι κατά το δυνατόν ομοιόμορφη και να διατηρείται σε όλη τη διάρκεια της συγκόλλησης.	X
	στ. Η θερμοκρασία πρέπει να αυξομειώνεται για να αποφεύγεται η υπερθέρμανση της συγκόλλησης.	
	ζ. Η ψύξη να γίνεται με γρήγορο ρυθμό σε χώρο με ρεύματα αέρα. Σε δύσκολες περιπτώσεις, τα τεμάχια σκεπάζονται με άμμο, για να καθυστερήσει η ψύξη τους.	
	η. Η ψύξη να γίνεται με αργό ρυθμό σε χώρο χωρίς ρεύματα αέρα. Σε δύσκολες περιπτώσεις, τα τεμάχια σκεπάζονται με ζεστή άμμο, για να καθυστερήσει η ψύξη τους.	X
36	Κατά τη συγκόλληση με αντίσταση αναπτύσσονται πολύ μεγάλες θερμοκρασίες. Από τι υλικό, κατασκευάζονται τα ηλεκτρόδια και πως αποφεύγεται η υπερθέρμανση τους;	
	α. Επειδή οι θερμοκρασίες που αναπτύσσονται είναι πολύ χαμηλές τα ηλεκτρόδια κατασκευάζονται από ειδικά κράματα χαλκού, που έχουν αφ' ενός μεγάλο συντελεστή αγωγιμότητας και αφ' ετέρου δεν αντέχουν στις υψηλές θερμοκρασίες. Για να αποφεύγεται η υπερθέρμανση των ηλεκτροδίων, χρησιμοποιείται ειδικό κύκλωμα νερού, που περνάει από το εσωτερικό των ηλεκτροδίων και τα ψύχει.	
	β. Επειδή οι θερμοκρασίες που αναπτύσσονται είναι πολύ μεγάλες τα ηλεκτρόδια κατασκευάζονται από ειδικά κράματα χαλκού, που έχουν αφ' ενός μεγάλο συντελεστή αγωγιμότητας και αφ' ετέρου αντέχουν στις υψηλές θερμοκρασίες. Για να αποφεύγεται η υπερθέρμανση των ηλεκτροδίων, χρησιμοποιείται ειδικό κύκλωμα νερού, που περνάει από το εσωτερικό των ηλεκτροδίων και τα ψύχει.	X
	γ. Επειδή οι θερμοκρασίες που αναπτύσσονται είναι πολύ υψηλές τα ηλεκτρόδια κατασκευάζονται από ειδικά κράματα χαλκού, που έχουν αφ' ενός χαμηλό συντελεστή αγωγιμότητας και αφ' ετέρου αντέχουν στις υψηλές θερμοκρασίες. Για να αποφεύγεται η υπερθέρμανση των ηλεκτροδίων, χρησιμοποιείται ειδικό κύκλωμα αέρα που ψύχει τα ηλεκτρόδια.	

Πίνακας Δ10: Ερωτήσεις γνώσης οικονομικών θεμάτων		
α/α	Ερώτηση	Σωστή απάντηση
1	Ποιος είναι ο ορισμός της αγοραστικής δύναμης	
	Η αγοραστική δύναμη είναι το ακαθάριστο Εθνικό προϊόν της χώρας (ΑΕΠ)	
	Η Αγοραστική δύναμη είναι η δυνατότητα απόκτησης αγαθών μόνο του πρωτογενούς τομέα (αγροτικά, κτηνοτροφικά είδη κλπ)	
	Αγοραστική δύναμη είναι η δυνατότητα που έχουμε να αποκτήσουμε συγκεκριμένες ποσότητες από ένα εμπόρευμα ή από μια ομάδα εμπορευμάτων	X
2	Επιλέξτε ποιες από τις ακόλουθες αποτελούν νομικές μορφές των επιχειρήσεων	
	Ομόρρυθμη εταιρία (Ο.Ε),	X
	Οικογενειακή Εταιρεία (Οικ.Ετ)	
	Ετερόρρυθμη εταιρία (Ε.Ε)	X
	Εταιρία περιορισμένης ευθύνης (Ε.Π.Ε)	X
	Εταιρεία παραγωγής βιομηχανικών ειδών (Ε.Π.Β.Ε)	
	Ανώνυμη εταιρία (Α.Ε)	X
Μεταποιητική επιχείρηση (Μετ. Επ.)		

3	Σημειώστε ποιοι παράγοντες απαιτούνται για την παραγωγική διαδικασία;	
	Πρώτες ύλες	X
	Νομικός Σύμβουλος	
	Κεφαλαιουχικός εξοπλισμός ή μέσα παραγωγής	X
	Ανθρώπινη εργασία	X
	Ιδιοκτήτης επιχείρησης	
4	Τι είναι ο πληθωρισμός;	
	Το φαινόμενο της συνεχούς και γενικής αύξησης της κατανάλωσης	
	Το φαινόμενο της συνεχούς και γενικής αύξησης της ανεργίας	
	Το φαινόμενο της συνεχούς και γενικής αύξησης των τιμών	X
	Το φαινόμενο της συνεχούς και γενικής αύξησης της παραγωγής	
5	Τι καλείται φόρος;	
	Φόρος είναι το χρηματικό ποσό που οι πολίτες είναι υποχρεωμένοι να καταβάλλουν στο Δημόσιο.	X
	Φόρος είναι το χρηματικό ποσό που οι επιχειρηματίες είναι υποχρεωμένοι να χρεώσουν στα προϊόντα / υπηρεσίες τους.	
	Φόρος είναι το χρηματικό ποσό που οι παραγωγοί είναι υποχρεωμένοι να ενσωματώσουν στις τιμές τελικής διάθεσης των προϊόντων τους.	
	Φόρος είναι το χρηματικό ποσό που καλείται να πληρώσει το Δημόσιο	
6	Τι καλείται φορολογικός συντελεστής;	
	Φορολογικός συντελεστής είναι το ποσοστό με το οποίο παρακρατείται ο φόρος μισθωτών υπηρεσιών	
	Φορολογικός συντελεστής είναι το ποσοστό με το οποίο φορολογείται το κεφάλαιο	
	Φορολογικός συντελεστής είναι το ποσοστό με το οποίο φορολογείται το εισόδημα (η περιουσία ή η δαπάνη).	X
	Φορολογικός συντελεστής είναι το ποσοστό με το οποίο φορολογούνται οι πωλήσεις των επιχειρήσεων	
7	Τι είναι η επιταγή;	
	Επιταγή είναι η μορφή χρήματος που αποτελεί εντολή προς την τράπεζα να διαγράψει το αναφερόμενο ποσόν από τα χρέη του κομιστή (δικαιούχο) της επιταγής.	
	Επιταγή είναι η μορφή χρήματος που αποτελεί εντολή προς την τράπεζα να δεσμεύσει το αναφερόμενο ποσόν από τον κομιστή (δικαιούχο) της επιταγής.	
	Επιταγή είναι η μορφή χρήματος που αποτελεί εντολή προς την τράπεζα να δανείσει το αναφερόμενο ποσόν στον κομιστή (δικαιούχο) της επιταγής.	
	Επιταγή είναι η μορφή χρήματος που αποτελεί εντολή προς την τράπεζα να εξαργυρώσει το αναφερόμενο ποσόν στον κομιστή (δικαιούχο) της επιταγής.	X
8	Πότε μια επιταγή είναι ακάλυπτη;	
	Όταν ο εκδότης της επιταγής αρνείται να πληρώσει το ποσό που αναγράφεται σε αυτήν.	
	Όταν ο εκδότης της επιταγής κατά την ημερομηνία έκδοσης της επιταγής δεν έχει κατατεθειμένο στην Τράπεζα το ποσό που αναγράφει η επιταγή.	X
	Όταν ο εκδότης της επιταγής κατά την ημερομηνία λήξης της επιταγής δεν έχει κατατεθειμένο στην Τράπεζα το ποσό που αναγράφει η επιταγή.	
	Όταν ο εκδότης της επιταγής χρωστάει στο δημόσιο.	
9	Τι πρέπει να αναγράφετε σε κάθε επιταγή; Επιλέξτε τις σωστές απαντήσεις.	
	το χρηματικό ποσόν	X
	το όνομα του δικαιούχου-αποδέκτη της επιταγής.	X

	Ο αριθμός ταυτότητας του εκδότη της επιταγής	
	ο τόπος έκδοσης της επιταγής	X
	η ημερομηνία έκδοσης της επιταγής	X
	η υπογραφή του εκδότη	
	Όλα τα παραπάνω	
10	Η ιδιωτική ρύθμιση πληρωμής μεταξύ δύο συναλλασσομένων η οποία αποτελεί υπόσχεση πληρωμής στο μέλλον ονομάζεται:	
	Επιταγή	
	Δάνειο	
	Συναλλαγματική	X
	Ομόλογο	
11	Ο συντελεστής παραγωγής "Κεφάλαιο" περιλαμβάνει:	
	Τα κέρδη των επιχειρήσεων	
	Τη συνολική αξία των μετοχών	
	Τα μηχανήματα που χρησιμοποιούνται στην παραγωγή	X
	Τα δάνεια προς τις τράπεζες	
12	Η τιμή ενός αγαθού αυξάνεται όταν:	
	Η ζήτηση είναι σταθερή και η προσφορά αυξάνεται	
	Η ζήτηση μειώνεται και η προσφορά είναι σταθερή	
	Η ζήτηση αυξάνεται και η προσφορά μειώνεται	
	Η ζήτηση αυξάνεται και η προσφορά είναι σταθερή	X

Πίνακας Δ11: Ερωτήσεις γνώσης Η/Υ

α/α	Ερώτηση	
1	Το σύνολο των προγραμμάτων που χρειάζονται για να λειτουργήσει ένας ηλεκτρονικός υπολογιστής ονομάζεται:	Σωστή απάντηση
	Βιβλιοθήκη δεδομένων	
	Βάση δεδομένων	
	Λογισμικό	X
	Υλικό του υπολογιστή	
2	Επιλέξτε τη σωστή απάντηση για τον τρόπο αλλαγής του πληκτρολογίου από τα αγγλικά στα ελληνικά σε περιβάλλον Windows	
	Πατώντας "αριστερό ALT + SHIFT"	X
	Πατώντας "αριστερό ALT + CONTROL"	
	Πατώντας "αριστερό ALT + TAB"	
	Πατώντας "αριστερό ALT + SPACE"	
3	Επιλέξτε τη σωστή απάντηση για τον τρόπο κλεισίματος κάποιου παραθύρου σε περιβάλλον Windows, χρησιμοποιώντας το ποντίκι	
	Πατώντας με διπλό κλικ πάνω στο ανοικτό παράθυρο	
	Πατώντας με το ποντίκι το (_) στο πάνω δεξί μέρος	
	Πατώντας με το ποντίκι το (x) στο πάνω δεξί μέρος.	X
4	Σημειώστε (επιλέγοντας τη σωστή απάντηση) τι συμβαίνει σε περιβάλλον Windows, χρησιμοποιώντας το ποντίκι αν κάνετε μία φορά κλικ σε κάποιο εικονίδιο;	
	Μετακινείτε το εικονίδιο	
	Επιλέγετε το εικονίδιο	X
	Κλείνετε το εικονίδιο	
	Ανοίγει η αντίστοιχη εφαρμογή	
5	Σε περιβάλλον Windows, χρησιμοποιώντας το ποντίκι τι γίνεται αν	

	κάνουμε διπλό κλικ σε κάποιο εικονίδιο; Επιλέξτε τη σωστή απάντηση	
	Μετακινείτε το εικονίδιο	
	Επιλέγετε το εικονίδιο	
	Κλείνετε το εικονίδιο	
	Ανοίγει η αντίστοιχη εφαρμογή	X
6	Σε περιβάλλον Windows, χρησιμοποιώντας το ποντίκι τι γίνεται αν κάνουμε δεξί κλικ σε κάποιο εικονίδιο;	
	Διαγράφετε το εικονίδιο	
	Επιλέγετε το εικονίδιο	
	Ανοίγει μια λίστα επιλογών που σχετίζονται με το εικονίδιο	X
	Ανοίγει η αντίστοιχη εφαρμογή	
7	Σε Windows, πώς μπορώ να σβήσω κάποιο αρχείο;	
	Επιλέγοντας το αρχείο με το ποντίκι και είτε πατάμε Delete στο πληκτρολόγιο	X
	Αριστερό κλικ και μετά επιλέγουμε διαγραφή	
	Δεξί κλικ και μετά επιλέγουμε διαγραφή	
	Όλα τα παραπάνω	
8	Σε Windows, μπορεί κάποιο αρχείο ή φάκελος να έχει στο όνομά του ελληνικούς χαρακτήρες;	
	α. Σωστό	X
	β. Λάθος	
9	Με ποιο από τους παρακάτω τρόπους κάνουμε αντιγραφή αρχείου σε περιβάλλον Windows;	
	Με το πληκτρολόγιο χρησιμοποιώντας CTRL+C	X
	Με το ποντίκι κάνουμε δεξί κλικ και επιλέγουμε αντιγραφή	X
	Με το ποντίκι κάνουμε αριστερό κλικ και επιλέγουμε αντιγραφή	
	Με το ποντίκι κρατώντας πατημένο το CTRL σέρνουμε το αρχείο στον προορισμό του	X
	Όλα τα παραπάνω	
10	Με ποιο από τους παρακάτω τρόπους κάνουμε μεταφορά (αποκοπή) αρχείου σε περιβάλλον Windows;	
	Με το πληκτρολόγιο χρησιμοποιώντας CTRL+Y	
	Με το πληκτρολόγιο χρησιμοποιώντας CTRL+X	X
	Με το ποντίκι κάνουμε δεξί κλικ και επιλέγουμε αποκοπή	X
	Με το ποντίκι κρατώντας πατημένο το ALT σέρνουμε το αρχείο στον προορισμό του	X
	Όλα τα παραπάνω	
11	Με ποιο από τους παρακάτω τρόπους κάνουμε επικόλληση αρχείου σε περιβάλλον Windows;	
	Με το πληκτρολόγιο χρησιμοποιώντας CTRL+V	X
	Με το πληκτρολόγιο χρησιμοποιώντας CTRL+C	
	Με το πληκτρολόγιο χρησιμοποιώντας CTRL+X	
	Με το ποντίκι κάνουμε δεξί κλικ και επιλέγουμε επικόλληση	X
12	Υποδείξτε τη διαφορά αντιγραφής και αποκοπής σε περιβάλλον Windows επιλέγοντας τη σωστή απάντηση.	
	Με την αντιγραφή δημιουργώ ένα αντίγραφο που μπορώ να το αποθηκεύσω σε διαφορετικό φάκελο χωρίς να επηρεάσω το αρχικό αρχείο. Με την αποκοπή μεταφέρω το αρχείο σε άλλο φάκελο, διαγράφοντας όμως το πρωτότυπο από τον αρχικό φάκελο.	X
	Με την αντιγραφή δημιουργώ ένα αντίγραφο που μπορώ να το αποθηκεύσω σε διαφορετικό φάκελο χωρίς να επηρεάσω το αρχικό αρχείο. Με την αποκοπή	

	διαγράψω το αρχείο.	
	Με την αντιγραφή δημιουργώ πολλαπλά αντίγραφα του αρχείου. Με την αποκοπή μεταφέρω το αρχείο σε άλλο φάκελο, διαγράφοντας όμως το πρωτότυπο από τον αρχικό φάκελο.	
13	Επιλογή μέρους κειμένου για επεξεργασία στον επεξεργαστή κειμένου (Word).	
	Κάνουμε αριστερό κλικ στην αρχή και στο τέλος του κειμένου	
	Κάνουμε δεξί κλικ στην αρχή του κειμένου και μετά σέρνουμε το ποντίκι με το κουμπί πατημένο	
	Κάνουμε αριστερό κλικ στην αρχή του κειμένου και μετά σέρνουμε το ποντίκι με το κουμπί πατημένο	X
	Κάνουμε διπλό αριστερό κλικ στην αρχή του κειμένου	
14	Υποδείξτε τον τρόπο πρόσθεσης αριθμών των κελιών A1 και A2 και αποθήκευσης του αποτελέσματος στο κελί A3 σε λογιστικό φύλλο (Excel).	
	Στο κελί A3 γράφουμε "A1+A2"	
	Στο κελί A3 γράφουμε "=A1+A2"	X
	Στο κελί A3 γράφουμε "sum(A1+A2)"	
	Στο κελί A3 γράφουμε "άθροισμα(A1+A2)"	
15	Υποδείξτε τον τρόπο πρόσθεσης αριθμών των κελιών A1 έως και A10 σε λογιστικό φύλλο (Excel).	
	Στο κελί A11 γράφουμε "SUM(A1:A10)"	
	Στο κελί A11 γράφουμε "=SUM(A1:A10)"	X
	Στο κελί A11 γράφουμε "=(A1-A10)"	
	Στο κελί A11 γράφουμε "=SUM(A1+A10)"	
16	Υποδείξτε τον τρόπο εύρεσης του μέσου όρου των αριθμών των κελιών A1 έως E1 σε λογιστικό φύλλο (Excel).	
	Γράφουμε "=AVERAGE(A1:E1)"	X
	Γράφουμε "=AVER(A1:E1)"	
	Γράφουμε "=MIN(A1:E1)"	
	Γράφουμε "=MAX(A1:E1)"	
17	Υποδείξτε τον τρόπο εύρεσης του μεγαλύτερου από τους αριθμούς των κελιών A1 έως και A10 σε λογιστικό φύλλο (Excel)	
	Γράφουμε "MAX(A1:A10)"	
	Γράφουμε "=MAXIMUM(A1:A10)"	
	Γράφουμε "=MAX(A1:A10)"	X
	Γράφουμε "=MAGNUM(A1:A10)"	
18	Υποδείξτε τον τρόπο εύρεσης του μικρότερου από τους αριθμούς των κελιών A1 έως και A10 σε λογιστικό φύλλο (Excel)	
	Γράφουμε "MAX(A1:A10)"	
	Γράφουμε "=MINIMUM(A1:A10)"	
	Γράφουμε "=MIN(A1:A10)"	X
	Γράφουμε "=MINUS(A1:A10)"	
19	Σημασία του συμβόλου \$ σε κελί με τα στοιχεία: «=A1*\$B\$1» σε λογιστικό φύλλο (Excel)	
	Σημαίνει ότι κρατάμε σταθερή την αναφορά μας στο κελί B1	X
	Σημαίνει ότι η τιμή που αναγράφεται στο κελί B1 αναφέρεται σε δολάρια	
	Σημαίνει ότι το κελί B1 περιέχει κείμενο	
	Σημαίνει ότι η αναφορά στο κελί B1 δεν θα ληφθεί υπόψη στη εν λόγω πράξη	

Πίνακας Δ12α: Ερωτήσεις γνώσης θεμάτων ασφάλειας εργασίας για ηλεκτροσυγκολλητές:		
α/α	Ερώτηση	Σωστή απάντηση
1	Ποια από τα παρακάτω είναι μέτρα ασφάλειας και ατομικής προστασίας που θα πρέπει να λαμβάνονται στις ηλεκτροσυγκολλήσεις με αντίσταση;	
	α. Ατομική εμφάνιση (προστατευτικά γυαλιά, φόρμα, γάντια, παπούτσια)	X
	β. Ο χειριστής πρέπει να είναι ηλεκτρικά μονωμένος.	X
	γ. Ο χειριστής πρέπει να είναι ηλεκτρικά μονωμένος.	
	δ. Να μην αγγίζει ο χειριστής με γυμνά χέρια τα ηλεκτρόδια.	X
	ε. Ελέγχουμε την κατάσταση των καλωδίων σύνδεσης της ηλεκτροπόμπας	X
	στ. Έλεγχος των ηλεκτροδίων από κοψίματα.	
ζ. Έλεγχος των ηλεκτροδίων από καψίματα και ξένα σώματα.	X	
2	Επιλέξτε από τα παρακάτω, τους κινδύνους με τα αντίστοιχα μέτρα προστασίας που θα πρέπει να παίρνει ένας ηλεκτροσυγκολλητής.	
	α. Προστασία της όρασης και του προσώπου τα προστατεύουμε με την κατάλληλη μάσκα.	X
	β. Οι αναθυμιάσεις μαζί με τους καπνούς είναι μικροσκοπικά αιωρούμενα σωματίδια που αποτελούνται κυρίως από οξειδία μετάλλων. Η απομάκρυνση τους γίνεται με ειδικούς απορροφητήρες.	X
	γ. Ηλεκτροπληξία: Εκτός από την τάση της ΔΕΗ πρέπει να προσέχουμε και την δευτερεύουσα τάση. Επίσης πρέπει να προσέχουμε: τη μόνωση τηςτσιμπίδας, τη μόνωση των καλωδίων, τους ταχυσυνδέσμους και τους ακροδέκτες να μην είναι φθαρμένα, να υπάρχει γείωση στην πρίζα, τη ένταση του ρεύματος ηλεκτροσυγκόλλησης να μην υπερβαίνει την αντοχή των καλωδίων.	X
	δ. Αλλεργία από τις προσμίξεις των ηλεκτροδίων. Τοποθετούμε τα ηλεκτρόδια μόνο με ειδικά γάντια.	
	ε. Τα εγκαύματα από σπινθήρες η προστασία γίνεται με δερμάτινα γάντια, ποδιά ή πουκάμισο και με ειδικό κράνος ή καπέλο.	X
	στ. Εγκαύματα από ακτινοβολία: Δεν πρέπει κανένα μέρος του σώματος να είναι εκτεθειμένο στην υπεριώδη ακτινοβολία που εκπέμπει το ηλεκτρικό τόξο.	X
ζ. Κίνδυνοι πυρκαγιάς ή έκρηξης: Δεν πρέπει να γίνονται ηλεκτροσυγκολλήσεις κοντά σε εύφλεκτες ύλες. Δεν πρέπει να ηλεκτροσυγκολλούμε άδειες δεξαμενές καυσίμων υπάρχει κίνδυνος έκρηξης από τις αναθυμιάσει. Επίσης μεγάλη προσοχή στην ύπαιθρο όταν υπάρχουν ξερά χόρτα. Η παρουσία πυροσβεστήρα κοντά στην μηχανή ηλεκτροσυγκολλήσεις είναι απαραίτητη.	X	
3	Οι βασικοί κίνδυνοι υγείας και ασφάλειας στις ηλεκτροσυγκολλήσεις είναι:	
	α. Ακτινοβολία	X
	β. Ηλεκτροπληξία	X
	γ. Θόρυβος	X
	δ. Αναπνοή αερίων ρύπων	X
	ε. Πυρκαγιά	
	στ. Εργονομικά προβλήματα / μυών/σκελετικά	X
	ζ. Εκρηκτική ατμόσφαιρα	
	η. Δερματικές παθήσεις	X
	θ. Πτώσεις από ύψος	
ι. Επαφή με επιφάνειες και σωματίδια μετάλλων	X	
4	Σε ηλεκτροσυγκολλήσεις ή οξυγόνο / κοπές (θερμές εργασίες), σε περιορισμένους χώρους (δεξαμενές, υπόγεια, σιλό, δοχεία, φρεάτια) ο τεχνίτης θα πρέπει:	
	α. Να έχει ειδική άδεια εργασίας στον χώρο.	X

	β. Αν υπάρχει υποψία εκρηκτικής ατμόσφαιρας να προχωρήσει σε συγκόλληση με μεγάλη προσοχή.	
	γ. Να λειτουργεί σύστημα τοπικού αερισμού αερίων ρύπων.	X
	δ. Να εργαστεί με βάση ειδικές οδηγίες του τεχνικού ασφαλείας και ειδικής εκπαίδευσης σε αυτές.	X
5	Σε ηλεκτροκόλληση κινδυνεύετε από ηλεκτροπληξία λόγω της :	
	α. τάσης του πρωτεύοντος κυκλώματος μετασχηματιστή.	X
	β. τάσης του δευτερεύοντος κυκλώματος μετασχηματιστή.	
	γ. ένταση ρεύματος στη θέση εργασίας.	X
	δ. ελλιπούς γνώσης εγκατάστασης.	X

Πίνακας Δ12β: Ερωτήσεις γνώσης θεμάτων ασφάλειας εργασίας για οξυγονοκολλητές		
α/α	Ερώτηση	Σωστή απάντηση
1	Μετά το πέρας της εργασίας με μία συσκευή οξυγόνου-ασετυλίνης, ποιες από τις παρακάτω ενέργειες πρέπει να γίνουν ώστε η συσκευή να είναι σε ασφαλή κατάσταση όπως την παραλάβατε;	
	Κλείστε το κλείστρο της φιάλης ασετυλίνης και κατόπιν το κλείστρο του οξυγόνου.	X
	Κλείστε το κλείστρο της φιάλης οξυγόνου και κατόπιν το κλείστρο του ασετυλίνης.	
	Ανοίξτε τους διακόπτες (δικλείδες) ασετυλίνης και οξυγόνου του καυστήρα, ώστε να αδειάσουν από τα υπολείμματα των αερίων (O-A) οι μανομετρικοί εκτονωτές (O-A).	X
	Καθαρίστε του μανομετρικούς εκτονωτές με νερό.	
	Ξεβιδώστε (στρέψτε τέρμα αριστερά) τους ρυθμιστικούς κοχλίες (πεταλούδες) των μανομετρικών εκτονωτών (O-A).	X
	Κλείστε τους ρυθμιστικούς διακόπτες (O-A) του καυστήρα (τέρμα δεξιά).	X
	Κλείστε τους ρυθμιστικούς διακόπτες (O-A) του καυστήρα (τέρμα αριστερά).	
	Μαζέψτε και τυλίξτε στην ειδική υποδοχή τους ελαστικούς σωλήνες (O-A) και μεταφέρατε τη συσκευή σε ασφαλές μέρος.	X
2	Ποια από τα ακόλουθα είναι μέτρα ασφάλειας σχετικά με τις φιάλες οξυγόνου-ασετυλίνης (O-A).	
	α. Οι φιάλες (O-A) πρέπει να στερεώνονται σε τοίχο και να ασφαρίζονται με αλυσίδες ή άλλο κατάλληλο μέσο. Με τον ίδιο τρόπο θα πρέπει να στερεώνονται κατά την μετακίνηση τους πάνω σε αυτοκίνητο.	X
	β. Οι φιάλες (O-A) πρέπει να μετακινούνται συνεχώς προκειμένου να βρίσκονται σε κατάλληλη ρευστότητα.	
	γ. Η μετακίνηση των φιαλών (O-A) δεν πρέπει να γίνεται με κύλιση σε οριζόντια θέση πάνω στο δάπεδο. Θα πρέπει να τοποθετούνται πάνω σε ειδικό καρότσι μετακίνηση φιαλών και να δένονται με αλυσίδα ή κολάρο.	X
	δ. Δεν πρέπει να εκτίθενται στον ήλιο ή κοντά σε άλλες πηγές θερμότητας, διότι αυξάνεται πολύ η πίεση στο εσωτερικό τους και μπορεί να προκληθεί ατύχημα.	X
	ε. Οι φιάλες ασετυλίνης δεν επιτρέπεται να χρησιμοποιούνται σε οριζόντια θέση, γιατί το διαλυτικό υγρό (ακετόνη) φεύγει από τη φιάλη και παρασύρεται προς τον καυστήρα με κίνδυνο ατυχήματος.	X
	στ. Οι φιάλες ασετυλίνης δεν πρέπει να χρησιμοποιούνται σε κατακόρυφη θέση, γιατί το διαλυτικό υγρό (ακετόνη) κατακάθεται στη φιάλη και συμπυκνώνεται.	
	ζ. Στους χώρους εργασίας θα πρέπει να υπάρχουν μόνο οι φιάλες που χρησιμοποιούμε. Η αποθήκευση φιαλών θα πρέπει να γίνεται μόνο σε ειδικά	X

	διαμορφωμένους χώρους, με όλα τα προβλεπόμενα μέτρα ασφάλειας.	
	η. Κατά την μεταφορά και την φύλαξη των φιαλών (O-A) θα πρέπει να τοποθετούνται τα χαλύβδινα προστατευτικά καλύμματα τους.	X
3	Ποια από τα ακόλουθα πρέπει να προσέχουμε και να ελέγχουμε κατά την σύνδεση των ελαστικών σωλήνων οξυγόνου ασετυλίνης;	
	α. Οι ελαστικοί σωλήνες του οξυγόνου φέρουν μπλε χρώμα, ενώ της ασετυλίνης κόκκινο.	X
	β. Οι ελαστικοί σωλήνες του οξυγόνου φέρουν κόκκινο χρώμα, ενώ της ασετυλίνης μπλέ.	
	γ. Τα ρακόρ σύνδεσης του οξυγόνου έχουν δεξιόστροφο σπείρωμα, ενώ της ασετυλίνης αριστερόστροφο σπείρωμα.	X
	δ. Τα ρακόρ σύνδεσης του οξυγόνου έχουν αριστερόστροφο σπείρωμα, ενώ της ασετυλίνης δεξιόστροφο σπείρωμα.	
	ε. Μετά τη σύνδεση οποιουδήποτε εξαρτήματος της συσκευής οξυγονοασετυλίνης είναι απαραίτητος ο έλεγχος διαρροών με σαπουνοδιάλυμα (με τους σωλήνες υπό πίεση).	X
	στ. Απαγορεύεται αυστηρά να λαδώνουμε ή να τοποθετούμε γράσο στα σπείρώματα των συνδέσεων των εξαρτημάτων της συσκευής (O-A). ΥΠΑΡΧΕΙ ΚΙΝΔΥΝΟΣ ΕΚΡΗΞΗΣ.	X
	ζ. Οι σωλήνες (O-A) θα πρέπει να ελέγχονται συχνά για σχισμές ή πρόωρες φθορές και να αντικαθίστανται, όταν η κατάσταση τους δεν εμπνέει εμπιστοσύνη.	X
4	Η διαρροή οξυγόνου σε περιορισμένο χώρο δημιουργεί:	
	α. εκρηκτική ατμόσφαιρα	
	β. αύξηση ευφλεκτότητας υλικών και περιβάλλοντος.	X
	γ. σε επαφή με λιπαντικά έκρηξη.	X

Πίνακας Δ13: Ερωτήσεις γνώσης τεχνικής ορολογίας στην αγγλική γλώσσα:		
α/α	Ερώτηση	Σωστή απάντηση
1	Επιλέξτε την ορθή μετάφραση στα ελληνικά της λέξης "oxywelding"	
	Οξυγονοδιάσπαση	
	Οξυγόνοση	
	Οξυγονοκόλληση	X
2	Επιλέξτε την ορθή μετάφραση στα ελληνικά της λέξης "welding"	
	Ηλεκτροσυγκόλληση	X
	Ηλεκτρόλυση	
	Ηλεκτροτήξη	
3	Επιλέξτε την ορθή μετάφραση στα ελληνικά της λέξης "soldering"	
	Χαλκοκόλληση	
	Ασημοκόλληση	X
	Αργυροκόλληση	
4	Επιλέξτε την ορθή μετάφραση στα ελληνικά της φράσης "welding seam"	
	Ραφή χαλκοκόλλησης	
	Ραφή ασημοκόλλησης	
	Ραφή συγκόλλησης	X
5	Επιλέξτε την ορθή μετάφραση στα ελληνικά της φράσης "copper tube"	
	Χαλκοσωλήνας	X
	Χαλκοέλασμα	

	Χαλυβοσωλήνας	
6	Επιλέξτε την ορθή μετάφραση στα ελληνικά της φράσης "plastic tube"	
	Πλαστικός σωλήνας	
	Πλαστικό καπάκι	X
	Πλαστική κόλληση	
7	Επιλέξτε την ορθή μετάφραση στα ελληνικά της φράσης "Metal part"	
	Μεταλλικός αγωγός	
	Μεταλλικός σωλήνας	
	Μεταλλικό εξάρτημα	X
8	Επιλέξτε την ορθή μετάφραση στα ελληνικά της λέξης "flame"	
	Φλόγα	X
	Πυράκτωση	
	Έκρηξη	
9	Επιλέξτε την ορθή μετάφραση στα ελληνικά της φράσης "oxygen-acetylene bottle"	
	φιάλη οξυγόνου και ασετυλίνης	X
	φιάλη οξυγόνου και υδρογόνου	
	φιάλη οξυγόνου και αζώτου	
10	Επιλέξτε την ορθή μετάφραση στα ελληνικά της φράσης "electric arc"	
	Ηλεκτρικό βραχυκύκλωμα	
	Ηλεκτρικό τόξο	X
	Ηλεκτρική κόλληση	
11	Επιλέξτε την ορθή μετάφραση στα ελληνικά της λέξης "electrode"	
	Ηλεκτροκόλληση	
	Ηλεκτρόνιο	
	Ηλεκτρόδιο	X
12	Επιλέξτε την ορθή μετάφραση στα ελληνικά της φράσης "welding equipment"	
	Εξοπλισμός συγκόλλησης	X
	Εξοπλισμός ασημοκόλλησης	
	Εξοπλισμός τήξης	
13	Επιλέξτε την ορθή μετάφραση στα ελληνικά της λέξης "leak"	
	Διάσπαση	
	Διαρροή	X
	Ροή	
14	Επιλέξτε την ορθή μετάφραση στα ελληνικά της λέξης "crack"	
	Ραφή	
	Διαστολή	
	Ρωγμή	X
15	Επιλέξτε την ορθή μετάφραση στα ελληνικά της φράσης "metal fatigue"	
	Καταπόνηση μετάλλου	X
	Διάβρωση μετάλλου	
	Συστολή μετάλλου	
16	Επιλέξτε την ορθή μετάφραση στα ελληνικά της λέξης "fumes"	
	Αναθυμιάσεις	X
	Καύσιμα	
	Φλόγα	
17	Επιλέξτε την ορθή μετάφραση στα ελληνικά της λέξης "gases"	
	Καύσιμα	
	Αέρια	X

	Υδρατμοί	
18	Επιλέξτε την ορθή μετάφραση στα ελληνικά της λέξης "inspection"	
	Εκτίμηση	
	Πιστοποίηση	
	Επιθεώρηση	X
19	Επιλέξτε την ορθή μετάφραση στα ελληνικά της λέξης "control"	
	Έλεγχος	X
	Επιθεώρηση	
	Διαχείριση	
20	Επιλέξτε την ορθή μετάφραση στα ελληνικά της λέξης "maintenance"	
	Λειτουργία	
	Συντήρηση	X
	Ρύθμιση	
21	Επιλέξτε την ορθή μετάφραση στα ελληνικά της λέξης "repair"	
	Επισκευή	X
	Συντήρηση	
	Επαναφορά	

Τα θέματα κληρώνονται σε αριθμό και με τρόπο τέτοιο ώστε:

1.1 Για την άδεια του Οξυγονοκολλητή Β' Τάξης να προκύπτει το ακόλουθο μίγμα ερωτήσεων ανά πίνακα

Πίνακας	Σύνολο ερωτήσεων
Πίνακας Δ1	14
Πίνακας Δ2	18
Πίνακας Δ3	18
Πίνακας Δ4	8
Πίνακας Δ5	7
Πίνακας Δ6	7
Πίνακας Δ10	1
Πίνακας Δ11	2
Πίνακας Δ12β	3
Πίνακας Δ13	2

1.2. Για την άδεια του Οξυγονοκολλητή Α' Τάξης να προκύπτει το ακόλουθο μίγμα ερωτήσεων ανά πίνακα

Πίνακας	Σύνολο ερωτήσεων
Πίνακας Δ1	7
Πίνακας Δ2	18
Πίνακας Δ3	18
Πίνακας Δ4	10
Πίνακας Δ5	10
Πίνακας Δ6	9
Πίνακας Δ10	1
Πίνακας Δ11	2
Πίνακας Δ12β	3
Πίνακας Δ13	2

1.3. Για την άδεια του Ηλεκτροσυγκολλητή Β' Τάξης να προκύπτει το ακόλουθο μίγμα ερωτήσεων ανά πίνακα

Πίνακας	Σύνολο ερωτήσεων
Πίνακας Δ1	7
Πίνακας Δ2	14
Πίνακας Δ3	14
Πίνακας Δ7	14
Πίνακας Δ8	14
Πίνακας Δ9	7
Πίνακας Δ10	1
Πίνακας Δ11	2
Πίνακας Δ12α	3
Πίνακας Δ13	2

1.4 Για την άδεια του Ηλεκτροσυγκολλητή Α' Τάξης να προκύπτει το ακόλουθο μίγμα ερωτήσεων ανά πίνακα

Πίνακας	Σύνολο ερωτήσεων
Πίνακας Δ1	0
Πίνακας Δ2	14
Πίνακας Δ3	14
Πίνακας Δ7	7
Πίνακας Δ8	14
Πίνακας Δ9	22
Πίνακας Δ10	1
Πίνακας Δ11	2
Πίνακας Δ12α	3
Πίνακας Δ13	2

Κάθε σωστή απάντηση βαθμολογείται με έναν βαθμό ώστε η μέγιστη βαθμολογία που μπορεί να προκύψει είναι 80 βαθμοί. Σωστές απαντήσεις θεωρούνται αυτές που συμπίπτουν πλήρως με τις απαντήσεις που δίνονται στις αντίστοιχες ερωτήσεις των ανωτέρω πινάκων.

Η συμμετοχή ενός υποψηφίου στο θεωρητικό μέρος των εξετάσεων για την λήψη μίας εκ των ως άνω αδειών θεωρείται επιτυχής εάν συγκεντρώσει συνολικά 60 βαθμούς.

II. ΕΞΕΤΑΣΤΕΑ ΥΛΗ/ΑΣΚΗΣΕΙΣ ΠΡΑΚΤΙΚΟΥ ΜΕΡΟΥΣ

α) οι υποψήφιοι αρχιτεχνίτες μηχανικοί εγκαταστάσεων 1^{ης}, 2^{ης}, 3^{ης} και 4^{ης} ειδικότητας εγκαταστάσεων καλούνται να φέρουν εις πέρας ή να απαντήσουν προφορικά συνολικά 4 εργαστηριακές ασκήσεις ή ερωτήσεις σε θέματα ειδικότητας αντίστοιχα μέσα σε διάστημα 60 λεπτών.

β) οι υποψήφιοι εργοδηγοί μηχανικοί εγκαταστάσεων 1^{ης}, 2^{ης}, 3^{ης} και 4^{ης} ειδικότητας εγκαταστάσεων καλούνται να φέρουν εις πέρας ή να απαντήσουν προφορικά συνολικά 5 εργαστηριακές ασκήσεις ή ερωτήσεις σε θέματα ειδικότητας αντίστοιχα μέσα σε διάστημα 60 λεπτών.

Τα προς εξέταση θέματα επιλέγονται από τις ακόλουθες ερωτήσεις:

Πίνακας Δ 14 Ερωτήσεις Ανάπτυξης για υποψηφίους Οξυγονοκολλητές και Ηλεκτροσυγκολλητές
<p>1. Τι γνωρίζετε για την ευχυτότητα ή χυτευσιμότητα; Ευχυτότητα ή χυτευσιμότητα καλείται η δυνατότητα ενός υλικού να διαμορφωθεί, μέσω χύτευσης, σε εξάρτημα συγκεκριμένης γεωμετρίας.</p>
<p>2. Αναφέρατε τρεις (3) τρόπους συγκολλήσεων με τήξη. α. Τήξη των δυο προς συγκόλληση κομματιών που πρόκειται να ενώσουμε. Τα κομμάτια πρέπει να είναι από το ίδιο μέταλλο ή κράμα. β. Τήξη των δύο κομματιών όπως στην προηγούμενη περίπτωση, αλλά με σύγχρονη τήξη τρίτου συγκολλητικού υλικού (κόλληση). Η κόλληση πρέπει να έχει την ίδια ή παρόμοια χημική σύνθεση με τα συγκολλούμενα υλικά. γ. Με τήξη μόνο της κόλλησης, η οποία είναι από υλικό εντελώς διαφορετικό από τα υλικά των κομματιών που θα συγκολληθούν και έχει χαμηλότερο σημείο τήξεως από αυτά. Τα κομμάτια μπορεί να είναι από το ίδιο, αλλά και από ανάμοιο υλικό.</p>
<p>3. Τι είναι ο μαγνητικός έλεγχος και για ποια υλικά εφαρμόζεται; Κατά τον μαγνητικό έλεγχο τα χαλύβδινα κομμάτια τοποθετούνται σε μαγνητικό πεδίο και από την συνέχεια η όχι των μαγνητικών γραμμών φαίνεται αν υπάρχει ή όχι ανωμαλία στη συγκόλληση.</p>
<p>4. Τι ονομάζεται ανόπτηση; Μία κατάλληλη θερμική κατεργασία για την επίλυση προβλημάτων που δημιουργούνται λόγω της εν ψυχρώ παραμόρφωσης και δυσχεραίνουν την περαιτέρω κατεργασία αλλά και την λειτουργικότητα των υλικών.</p>
<p>5. Με ποια τεχνική μπορούμε να προσδιορίσουμε το μέγεθος του ελαττώματος όταν αυτό είναι μικρότερο από το άνοιγμα της δέσμης των υπερήχων; Σ' αυτήν την περίπτωση παρατηρούμε ότι το ύψος της ανάκλασης από ελαττώματα στην ίδια απόσταση από την κεφαλή είναι ανάλογο προς την επιφάνεια ανάκλασης τους. (Σχέση Επιφάνειας- Ύψους Ανάκλασης). Επίσης το ύψος της ανάκλασης από ελαττώματα της ίδιας επιφάνειας ανάκλασης είναι αντιστρόφως ανάλογο προς το τετράγωνο της απόστασης τους από την κεφαλή. (Σχέση Απόστασης- Ύψους Ανάκλασης).</p>
<p>6. Τι ονομάζεται κατεργασιμότητα; Η κατεργασιμότητα, ως ιδιότητα υλικών, είναι μια σύνθετη έννοια, η οποία ορίζεται ως η δυνατότητα (ευκολία ή δυσκολία) κατεργασίας, που παρουσιάζει ένα υλικό, προκειμένου από αυτό να κατασκευασθούν εξαρτήματα συγκεκριμένης γεωμετρίας.</p>
<p>7. Τι γνωρίζετε για τον έλεγχο με υπερήχους στις συγκολλήσεις; Με δέσμη υπερήχων προσπίπτει στη ραφή της συγκόλλησης και ανακλάται. Σε περίπτωση που υπάρχει εσωτερικά στη ραφή κάποιο σφάλμα, αυτό εντοπίζεται, επειδή η ανάκλαση διακόπτεται και δεν είναι συνεχής.</p>
<p>8. Αν διαπιστωθεί ότι τα τεμάχια που πρόκειται να συγκολληθούν έχουν ασήμαντη ποσότητα λαδιού, τα αγνοούμε και κάνουμε τη συγκόλληση. Τι θα συμβεί; Ακόμη και πολύ μικρές ποσότητες λαδιού προξενούν πολύ μεγάλη ζημιά στην ποιότητα της</p>

ηλεκτροσυγκόλλησης, επειδή αποτελούν πηγή δημιουργίας υδρογόνου που εισέρχεται στη λίμνη συγκόλλησης με συνέπεια την ρηγμάτωση.
9. Με ποιους τρόπους θα δημιουργήσετε διαμόρφωση άκρων σε σχήμα V-X-U σε υλικά όπως ο ανοξειδωτος χάλυβας, τα κράματα τα χαλκού και αλουμινίου; Για την διαμόρφωση των άκρων σε υλικά τα οποία δεν οξειδώνονται όπως αυτά της ερώτησης την διαμόρφωση μπορούμε να την κάνουμε ή με πλάσμα επειδή κόβει, λιώνοντας το μέταλλο και το απομακρύνει με αέριο υπό πίεση, ή με εργαλειομηχανή όπως είναι η φρέζα και η πλάνη.
10. Μετά το πέρας μιας ηλεκτροσυγκόλλησης παρατηρείται ρωγμή στην ραφή. Ποιες ενέργειες θα κάνετε για να αποκαταστήσετε τη βλάβη; Αρχικά πρέπει να σκάψουμε το σημείο της ραφής σε όλο το μήκος της με τη βοήθεια τροχού. Κατόπιν θα ανοίξουμε δύο τρύπες στην αρχή και στο τέλος της ραφής. Οι τρύπες έχουν σκοπό να σταματήσουν τις τάσεις κατά την νέα ραφή. Η νέα συγκόλληση θα γίνει με τη μέθοδο κατά πήδημα.
11. Τι ορίζεται κόπωση; Κόπωση μπορεί να ορισθεί ως η χαρακτηριστική χρονικά μεταβαλλόμενη καταπόνηση, η οποία μετά από συγκεκριμένο χρονικό διάστημα, μπορεί να οδηγήσει σε αστοχία του υλικού (θραύση από κόπωση). Το όριο διαρροής είναι μέτρο της λεγόμενης στατικής αντοχής του υλικού. Στην περίπτωση της κόπωσης, το αντίστοιχο όριο είναι κατώτερο του στατικού και αντιστοιχεί στη δυναμική αντοχή του υλικού.
12. Τι ονομάζεται ερπυσμός; Η πλαστική παραμόρφωση (ϵ) ενός υλικού ως συνάρτηση της εφαρμοζόμενης τάσης (σ), του χρόνου επιβολής της τάσης (t), καθώς και της θερμοκρασίας (T), ονομάζεται ερπυσμός.

Πίνακας Δ 15 Ερωτήσεις Ανάπτυξης για υποψηφίους Οξυγονοκολλητές
1. Με ποιο τρόπο επιτυγχάνεται η κοπή με τη φλόγα οξυγόνου ασετυλίνης στα σιδηρούχα μέταλλα; Η μέθοδος βασίζεται στην ιδιότητα του οξυγόνου να οξειδώνει τα μέταλλα με μεγάλη ταχύτητα, όταν είναι πυρακτωμένα. Έτσι όταν σε πυρακτωμένα μέταλλα εμψυχήσουμε καθαρό οξυγόνο σε μεγάλη πίεση τα οξειδία απομακρύνονται και επέρχεται η διάσπαση της συνοχής του μετάλλου, με αποτέλεσμα την κοπή του.
2. Τι εννοούμε με τον όρο πλάσμα και πως δημιουργείται; Στο μικρό διάκενο μεταξύ ηλεκτροδίου και μετάλλου βάσης δημιουργείται μια ισχυρά ιονισμένη ατμόσφαιρα αερίου. Το αέριο που βρίσκεται σ' αυτή την κατάσταση ονομάζεται πλάσμα. Μέσω της στήλης του πλάσματος διατηρείται το ηλεκτρικό τόξο.
3. Αναφέρατε τέσσερα (4) μέτρα ασφάλειας σχετικά με τις φιάλες οξυγόνου-ασετυλίνης (O-A). α. Οι φιάλες (O-A) πρέπει να στερεώνονται σε τοίχο και να ασφαρίζονται με αλυσίδες ή άλλο κατάλληλο μέσο. Με τον ίδιο τρόπο θα πρέπει να στερεώνονται κατά την μετακίνηση τους πάνω σε αυτοκίνητο. β. Η μετακίνηση των φιαλών (O-A) δεν πρέπει να γίνεται με κύλιση σε οριζόντια θέση πάνω στο δάπεδο. Θα πρέπει να τοποθετούνται πάνω σε ειδικό καρότσι μετακίνησης φιαλών και να δένονται με αλυσίδα ή κολάρο. γ. Δεν πρέπει να εκτίθενται στον ήλιο ή κοντά σε άλλες πηγές θερμότητας, διότι αυξάνεται πολύ η πίεση στο εσωτερικό τους και μπορεί να προκληθεί ατύχημα. δ. Οι φιάλες ασετυλίνης δεν επιτρέπεται να χρησιμοποιούνται σε οριζόντια θέση, γιατί το διαλυτικό υγρό (ακετόνη) φεύγει από τη φιάλη και παρασύρεται προς τον καυστήρα με κίνδυνο ατυχήματος. ε. Στους χώρους εργασίας θα πρέπει να υπάρχουν μόνο οι φιάλες που χρησιμοποιούμε. Η αποθήκευση φιαλών θα πρέπει να γίνεται μόνο σε ειδικά διαμορφωμένους χώρους, με όλα τα προβλεπόμενα μέτρα ασφάλειας. στ. Κατά την μεταφορά και την φύλαξη των φιαλών (O-A) θα πρέπει να τοποθετούνται τα χαλύβδινα προστατευτικά καλύμματα τους.
4. Τι πρέπει να προσέχουμε κατά την σύνδεση των ελαστικών σωλήνων οξυγόνου ασετυλίνης; Αναφέρατε τρεις (3) κύριες ενέργειες.

Οι ελαστικοί σωλήνες του οξυγόνου φέρουν μπλε χρώμα, ενώ της ασετυλίνης κόκκινο. Τα ρακόρ σύνδεσης του οξυγόνου έχουν δεξιόστροφο σπείρωμα, ενώ της ασετυλίνης αριστερόστροφο σπείρωμα. Μετά τη σύνδεση οποιουδήποτε εξαρτήματος της συσκευής οξυγονοασετυλίνης είναι απαραίτητος ο έλεγχος διαρροών με σαπουνοδιάλυμα (με τους σωλήνες υπό πίεση) Απαγορεύεται αυστηρά να λαδώνουμε ή να τοποθετούμε γράσο στα σπείρώματα των συνδέσεων των εξαρτημάτων της συσκευής (O-A). ΥΠΑΡΧΕΙ ΚΙΝΔΥΝΟΣ ΕΚΡΗΞΗΣ.

Οι σωλήνες (O-A) θα πρέπει να ελέγχονται συχνά για σχισμές ή πρόωρες φθορές και να αντικαθίστανται, όταν η κατάσταση τους δεν εμπνέει εμπιστοσύνη.

Πίνακας Δ 16 Ερωτήσεις Ανάπτυξης για υποψηφίους Ηλεκτροσυγκολλητές

1. Αναφέρατε δύο (2) τρόπους με τους οποίους γίνεται η μεταφορά του υλικού από το σύρμα στο μέταλλο βάσης με ρεύμα DCt στις ηλεκτροσυγκολλήσεις MIG/MAG;

Υπάρχουν τρεις τρόποι μεταφοράς υλικού από το σύρμα στο μέταλλο βάσης:

α. Με βραχυκυκλωμένο τόξο

β. Με σταγόνες

γ. Με ψεκασμό

2. Γιατί το μπεκ της σπιμπίδας MIG/MAG πρέπει να είναι σε καλή κατάσταση;

Αν η σπιμπίδα φθαρεί πολύ, δεν θα εξασφαλίζει αυξομειώσεις με αποτέλεσμα όχι ομαλού ηλεκτρικού τόξου. Αυτό θα έχει ως αποτέλεσμα την κακή ποιότητα της ραφής.

3. Δώσατε τον τρόπο λειτουργίας των ηλεκτροσυγκολλήσεων με αντίσταση.

Διαβιβάζουμε μέσα από τα προς συγκόλληση μεταλλικά τεμάχια, που αποτελούν την αντίσταση του ηλεκτρικού κυκλώματος, μεγάλη ένταση ηλεκτρικού ρεύματος (5000-25000 A), με αποτέλεσμα τα τεμάχια να θερμαίνονται στα σημεία συγκόλλησης μέχρι τη θερμοκρασία σύντηξης τους. Ταυτόχρονα ασκείται στα σημεία μεγάλη πίεση, που διευκολύνει τη συγκόλλησή τους. Δημιουργείται έτσι αυτογενής συγκόλληση, χωρίς προσθήκη συγκολλητικού υλικού.

4. Σε ποιες περιπτώσεις ενδείκνυται η εφαρμογή συγκόλλησης κατά σημεία και σε ποια η συγκόλληση αντίστασης ραφής;

Η αντίσταση ηλεκτροσυγκόλλησης κατά σημεία έχει εφαρμογή σε κατασκευές αντικειμένων από χαλυβδόφυλλα αντί ηλώσεων. Τέτοιες είναι οι κατασκευές μεταλλικών επίπλων, οικιακές συσκευές και στις κατασκευές αμαξωμάτων. Η ηλεκτροσυγκόλληση αντίστασης ραφής εφαρμόζεται κυρίως σε περιπτώσεις που απαιτείται στεγανότητα στις συνδέσεις ελασμάτων και μεγάλος ρυθμός παραγωγής κατασκευή δοχείων-σωλήνων κ.λπ.

5. Τι ονομάζουμε υλικό πλήρωσης σε μια ηλεκτροσυγκόλληση;

Είναι το υλικό που προσθέτουμε στη συγκόλληση όπως ακριβώς και στην οξυγονοκόλληση. Αποτελείται από μια ράβδο ίδιου υλικού με τα κομμάτια που την προσθέτει ο ηλεκτροσυγκολλητής κατά την τήξη των τεμαχίων με την σπιμπίδα.

6. Δώστε τον τρόπο δημιουργίας του ηλεκτρικού τόξου;

Έχουμε μια πηγή ηλεκτρικού ρεύματος και το ηλεκτρικό τόξο δημιουργείται στο κενό που υπάρχει μεταξύ δύο μεταλλικών τεμαχίων. Το ένα ονομάζεται ηλεκτρόδιο και δημιουργεί τον σπινθήρα και το άλλο ονομάζεται μέταλλο βάσης και αποτελείται από τα δύο προς συγκόλληση τεμάχια.

7. Δώστε τις πιο διαδεδομένες τεχνικές για την έναυση του ηλεκτρικού τόξου.

Οι πιο διαδεδομένες τεχνικές έναρξης ηλεκτρικού τόξου είναι:

Με τη στιγμιαία επαφή και απομάκρυνση του ηλεκτροδίου με το μέταλλο βάσης.

Με τη δημιουργία στιγμιαίας υψηλής τάσης μεταξύ του ηλεκτροδίου και του μετάλλου βάσης.

8. Πώς θα μπορούσαμε να συγκολλήσουμε ελάσματα πάχους 10mm χωρίς διαμόρφωση των άκρων τους;

Συγκολλώντας τα ελάσματα και από τις δύο πλευρές. Απαραίτητη προϋπόθεση σ' αυτή την περίπτωση είναι το κατάλληλο διάκενο μεταξύ των ελασμάτων.

9. Τι είναι το φύσημα τόξου;

Το τόξο μπορεί να αποκλίνει από την πορεία του εξαιτίας ηλεκτρομαγνητικών ή θερμικών φαινομένων.

<p>Η απόκλιση αυτή αποκαλείται φύσημα τόξου.</p>
<p>10. Τι είδους προβλήματα προκαλεί το φύσημα τόξου στην ποιότητα της συγκόλλησης; Κατά το φύσημα το μέταλλο δεν εναποτίθεται εκεί που θέλουμε, έχουμε πιτσιλίσματα και γενικότερα κακής ποιότητας ηλεκτροσυγκόλληση.</p>
<p>11. Αναφέρατε τα βήματα της διαδικασίας μεταφοράς υλικού από το σύρμα στο μέταλλο βάσης με τη μέθοδο του βραχυκυκλωμένου τόξου. Η μεταφορά λαμβάνει χώρα στις χαμηλές τάσεις ως εξής: Το σύρμα ακουμπάει στο μέταλλο βάσης και συγχρόνως το τόξο σβήνει. Το βραχυκύκλωμα που δημιουργείται λιώνει την άκρη του σύρματος και το λιωμένο μέταλλο εναποτίθεται στο λουτρό συγκόλλησης. Με το λιώσιμο της άκρης το σύρμα και το μέταλλο βάσης παύουν να είναι σε επαφή και στο κενό που δημιουργείται ανάβει πάλι το τόξο. Καθώς η προώθηση του σύρματος συνεχίζεται, πριν ακόμη προλάβει να λιώσει η άκρη του, ακουμπάει πάλι στο μέταλλο βάσης και σβήνει ξανά το τόξο. Δημιουργείται έτσι, ένα νέο βραχυκύκλωμα που λιώνει εκ νέου το μέταλλο του σύρματος κ.ο.κ. Ο κύκλος αυτός επαναλαμβάνεται από 20 μέχρι 200 φορές το δευτερόλεπτο.</p>
<p>12. Τι γνωρίζετε για τη μεταφορά του υλικού με ψεκασμό στην ηλεκτροσυγκόλληση MIG/MAG; Ποιο προστατευτικό αέριο απαιτείται στην περίπτωση; Η μεταφορά με ψεκασμό γίνεται στις υψηλές τάσεις πάνω από 25V. Κατά τη μέθοδο αυτή το σύρμα λιώνει σχηματίζοντας σταγόνες μικρότερες από τη διάμετρο του που μεταφέρονται κατ' αζονική διεύθυνση στο λουτρό της συγκόλλησης δίνοντας καλή ραφή χωρίς πιτσιλίσματα. Το αέριο που απαιτείται είναι Ar+1 ~ 3 O₂.</p>
<p>13. Τι γνωρίζετε για τις συνεργιακές ηλεκτροσυγκολλήσεις; Τα χαρακτηριστικά του παλμορεύματος, μπορούν να ορίζονται από το χειριστή, η σωστή επιλογή σε συνδυασμό με την ταχύτητα του σύρματος απαιτεί μεγάλη εμπειρία. Η νεότερη τεχνολογία έδωσε τη λύση και η επιλογή γίνεται από τη μηχανή. Ο χειριστής ρυθμίζει τη μέση τιμή του ρεύματος ηλεκτροσυγκόλλησης και η μηχανή επιλέγει όλα τα άλλα. Οι ηλεκτροσυγκολλήσεις αυτές ονομάζονται συνεργιακές.</p>
<p>14. Σας παραδίδουν ένα κουτί ηλεκτρόδια E4918 και διαπιστώνετε ότι είναι σπασμένο το κουτί. Τι πρέπει να κάνετε; Τα ηλεκτρόδια δεν είναι κατάλληλα προς χρήση διότι έχουν υγρασία. Για να τα χρησιμοποιήσουμε θα πρέπει να τα τοποθετούμε σε φούρνο και να ακολουθήσει ξήρανση. Τοποθετούνται αραιά και εφαρμόζουμε θερμοκρασία 250-400°C για μία έως τρεις ώρες. Για να χρησιμοποιηθούν ο συγκολλητής πρέπει να παίρνει μικρή ποσότητα και να κάνει την συγκόλληση.</p>
<p>15. Αναφέρατε τέσσερις (4) κινδύνους με τα αντίστοιχα μέτρα προστασίας που θα πρέπει να παίρνει ένας ηλεκτροσυγκολλητής. Α) Προστασία της όρασης και του προσώπου τα προστατεύουμε με την κατάλληλη μάσκα. Β) Οι αναθυμιάσεις μαζί με τους καπνούς είναι μικροσκοπικά αιωρούμενα σωματίδια που αποτελούνται κυρίως από οξειδία μετάλλων. Η απομάκρυνση τους γίνεται με ειδικούς απορροφητήρες. Γ) Ηλεκτροπληξία: Εκτός από την τάση της ΔΕΗ πρέπει να προσέχουμε και την δευτερεύουσα τάση. Επίσης πρέπει να προσέχουμε: Τη μόνωση της τσιμπίδας, Τη μόνωση των καλωδίων, Τους ταχυσυνδέσμους και τους ακροδέκτες να μην είναι φθαρμένα. Η ένταση του ρεύματος ηλεκτροσυγκόλλησης να μην υπερβαίνει την αντοχή των καλωδίων, Δ) Τα εγκαύματα από σπινθήρες η προστασία γίνεται με δερμάτινα γάντια, ποδιά ή πουκάμισο και με ειδικό κράνος ή καπέλο. Ε) Εγκαύματα από ακτινοβολία: Δεν πρέπει κανένα μέρος του σώματος να είναι εκτεθειμένο στην υπεριώδη ακτινοβολία που εκπέμπει το ηλεκτρικό τόξο. Στ) Κίνδυνοι πυρκαγιάς ή έκρηξης: Δεν πρέπει να γίνονται ηλεκτροσυγκολλήσεις κοντά σε εύφλεκτες ύλες. Δεν πρέπει να ηλεκτροσυγκολλούμε άδειες δεξαμενές καυσίμων υπάρχει κίνδυνος έκρηξης από τις αναθυμιάσει. Επίσης μεγάλη προσοχή στην ύπαιθρο όταν υπάρχουν ξερά χόρτα. Η παρουσία πυροσβεστήρα κοντά στην μηχανή ηλεκτροσυγκολλήσεις είναι απαραίτητη.</p>

Πίνακας Δ 17 Ερωτήσεις πρακτικού μέρους για υποψηφίους Ηλεκτροσυγκολλητές Α΄ Τάξης:

1. Να εκτελέσετε συγκόλληση σε άνισες διαστάσεις μεταξύ μορφοσιδήρου Π και σωλήνα τετραγωνικής διατομής σε θέση όπως το σχέδιο.

Ξεσκουριάζουμε τα σημεία που θα γίνει η συγκόλληση με ελιαντικό τροχό.

Ρυθμίζουμε την ένταση του ρεύματος ανάλογα με το πάχος των τεμαχίων.

Χρησιμοποιούμε ηλεκτρόδιο κυτταρίνης-καλίου το E5513 ή E5713 ανάλογα με την αντοχή που απαιτείται. Αν απαιτείται κάνουμε και δεύτερο κορδόνι. Η συγκόλληση γίνεται σε οριζόντιο επίπεδο με μηχανή MMA.



2. Να εκτελέσετε συγκόλληση σε τεμάχια από χάλυβα St37 με διαστάσεις 160x80x6 mm τύπου V. Η συγκόλληση θα γίνει σε οριζόντια θέση και η μηχανή συγκόλλησης είναι η MMA.

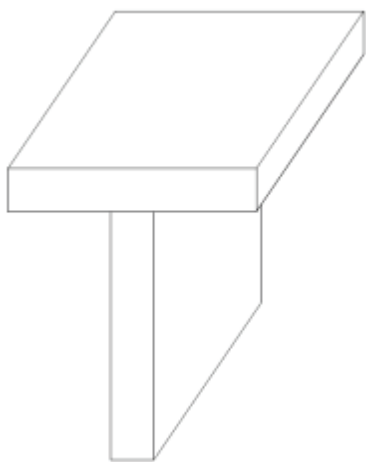
Προετοιμασία των άκρων με Λ.τροχό κατά 30ο. Ρυθμίζουμε τη μηχανή σε ένταση περίπου 80 έως 110 Amperes. Ευθυγραμμίζουμε τα τεμάχια και τα στερεώνουμε με σημειακές κολλήσεις. Η πρώτη ραφή (ραφή ρίζας) είναι η πιο κρίσιμη γι' αυτό απαιτεί μεγάλη προσοχή. Μετά από κάθε ραφή καθαρίζουμε καλά την οξειδωση με το ειδικό σφυρί (ματσακόνι) και συρματόβουρτσα.

3. Να κάνετε σύνδεση δύο τεμαχίων από χάλυβα 150x80x6 mm με συγκόλληση τύπου T, σε κατακόρυφη θέση PF. Η συγκόλληση να γίνει με μηχανή MMA και να εκτελέσετε τρεις ραφές εκατέρωθεν.

Καθαρίζουμε τα κομμάτια από σκουριές σε απόσταση 8 έως 10 mm στα σημεία που θα εκτελέσετε τις ραφές. Ρυθμίζουμε την ένταση του ηλ/κού ρεύματος στα 130A-150A. Τα ηλεκτρόδια που θα χρησιμοποιηθούν θα είναι E4913 Φ2,5mm στη αρχή και 3,25 mm στη συνέχεια για καλύτερα αποτελέσματα. Οι ραφές να γίνονται εναλλάξ και να καθαρίζεται η οξειδωση με το ειδικό σφυρί και συρματόβουρτσα πριν την εφαρμογή της κάθε ραφής. Η συγκόλληση θα γίνει από κάτω προς τα πάνω.

4. Να εκτελέσετε συγκόλληση με οριζόντια ραφή σε γωνία ουρανού PD και από τα δύο μέρη. Τεμάχια χάλυβας St37 150x80x6 mm. Η συγκόλληση θα γίνει με συσκευή MMA.

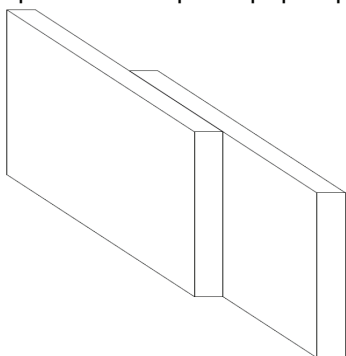
Με τον λειαντικό τροχό καθαρίζουμε τις προς συγκόλληση επιφάνειες από οξειδώσεις. Ρυθμίζουμε την ένταση 130A-150A. Το ηλεκτρόδιο είναι το E4918 με διάμετρο Φ3,25mm. Κολλάμε σημειακά τα δύο τεμάχια στις δύο άκρες τους όπως το σχήμα.



Εάν υπάρχει ανάγκη κολλάμε βοηθητικό λαμάκι για το γώνιασμα. Μετά το πέρας κάθε ραφής διώχνουμε την οξειδωση με το ειδικό σφυρί και συρματοβουρτσα. Οι ραφές γίνονται εναλλάξ.

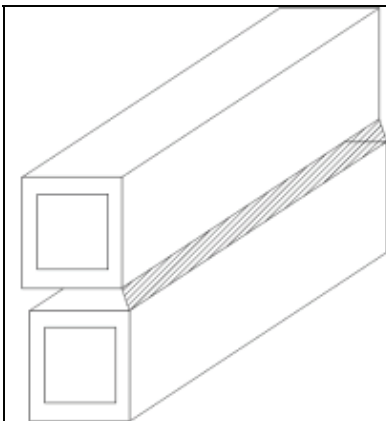
5. Να εκτελεστεί ραφή με βραχυκυκλωμένο τόξο σε τεμάχια από χρωμονικελιούχο χάλυβα 160x80x1.0 mm σε θέση (PF) κατακόρυφη ραφή ανεβατή, με επικάλυψη ελασμάτων.

Ρυθμίζουμε την τάση του ρεύματος 16V έως 22V και την ένταση 50A έως 140A στο 50%. Ρυθμίζουμε το αέριο 8L/min έως 10L/min (αέριο Ar+2% O₂) . Ρυθμίζουμε την ταχύτητα σύρματος στο 50% από 3,4 m/min έως 11m/min (σύρμα E1993 Φ0.8 mm). Στερεώνουμε τα τεμάχια με σημειακές κολλήσεις. Εκτελούμε τη συγκόλληση από κάτω προς τα πάνω προσπαθώντας να κρατάμε το σύρμα της κόλλησης ανάμεσα από τα τεμάχια. Μετά την πρώτη ραφή, αν απαιτείται, κάνουμε διόρθωση των ρυθμίσεων. Η συγκόλληση θα γίνει όπως το σχέδιο.



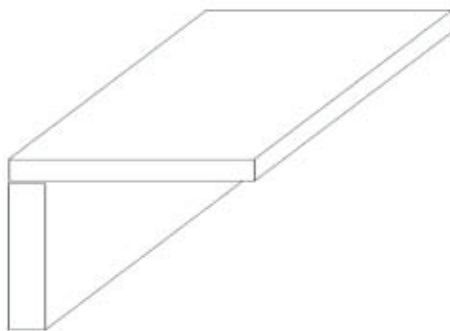
6. Να γίνει συγκόλληση σε δύο σωλήνες τετραγωνικής διατομής 40x40x2.0mm σε οριζόντια θέση (PC) με βραχυκυκλωμένο τόξο. Η συσκευή είναι MIG.

Ελέγχουμε τη μηχανή συγκόλλησης και κάνουμε τις ρυθμίσεις. Ρυθμίζουμε την τάση ρεύματος 18V έως 32V. Ρυθμίζουμε την ταχύτητα σύρματος (σύρμα Φ1.0 mm G3Si1) 3m/min έως 15m/min στο 50%. Ρυθμίζουμε την παροχή αερίου (CO₂) 10lt/h έως 12lt/h. Καθαρίζουμε τα σημεία που θα συγκολληθούν με το λειαντικό τροχό. Συνδέουμε σημειακά τα τεμάχια και εκτελώ τη συγκόλληση. Μετά την πρώτη ραφή εάν χρειάζεται κάνουμε ξανά ρυθμίσεις. Κρατάμε κατά τη συγκόλληση το σύρμα συγκόλλησης ανάμεσα στα δύο τεμάχια. Η συγκόλληση θα γίνει όπως το σχέδιο.



7. Να εκτελέσετε συγκόλληση βραχυκυκλωμένου τόξου σε τεμάχια από χρωμιονικελιούχο χάλυβα σε θέση (PD) οριζόντια ραφή σε γωνία ουρανού. Τα τεμάχια είναι 160x80x1.0 mm.

Ρυθμίζουμε την τάση ρεύματος 16V έως 22V στο 50%. Ένταση ρεύματος 50A έως 140A. Ρυθμίζουμε το αέριο από 8L/min έως 10L/min στο 50%. Το αέριο είναι (Ar+2%O). Ρυθμίζουμε την ταχύτητα του σύρματος από 3,4 m/min έως 11m/min στο 50%. Το σύρμα είναι (E1993 Φ0.8mm). Στερεώνουμε τα τεμάχια με σημειακές κολλήσεις μεταξύ τους. Εκτελούμε τη συγκόλληση προσπαθώντας το σύρμα να είναι ανάμεσα από τα δύο τεμάχια. Μετά την πρώτη ραφή εξετάζουμε την κόλληση και αν απαιτείται κάνουμε διόρθωση των ρυθμίσεων. Η συγκόλληση θα γίνει όπως το σχέδιο.



8. Για την εκτέλεση συγκολλήσεων τόξου απαιτούνται ηλεκτρόδια διαμέτρων: 2mm, 3.2mm, 5mm, 6.4mm, 7mm και 8mm. Αντί αυτών υπάρχουν στο αγγλοσαξονικό σύστημα τα εξής: 1/16", 5/64", 3/32", 1/8", 5/32", 1/4", 9/32" και 5/16". Ποια από αυτά θα επιλέξετε για να κάνετε τη δουλειά σας;

Για 2mm αντιστοιχεί 5/64", Για 3,2mm αντιστοιχεί 1/8", Για 5mm αντιστοιχεί 3/16", Για 6.4mm αντιστοιχεί 1/4", Για 7mm αντιστοιχεί 9/32", Για 8mm αντιστοιχεί 5/16".

9. Να εκτελέσετε διαμόρφωση των άκρων σε τεμάχια 100*60*40 από μαλακό χάλυβα τύπου V=60°. Η εργασία θα γίνει με τη βοήθεια της φρεζομηχανής ή εναλλακτικά με πλάνη.

Κόβουμε με το ηλεκτρικό παλινδρομικό πριόνι τα τεμάχια 100*60*40. Με τη βοήθεια του χαράκτη του κανόνα και του μοιρογνωμονίου χαράζουμε το V. Με τη βοήθεια της πόντας και του σφυριού ποντάρουμε σε κοντινές αποστάσεις περίπου 3-4mm για να διατηρήσουμε τις χαράξεις. Δένουμε το τεμάχιο στη φρεζομηχανή και με τη βοήθεια του μονού γωνιακού κοπτήρα 30° κόβουμε πάνω στην κεκλιμένη γραμμή χάραξης. Εναλλακτικά κάνουμε την κοπή με την πλάνη αφού προηγουμένως στρέψουμε την κεφαλή της κατά 30°.

10. Θέλουμε να συγκολλήσουμε σκουριασμένες λαμαρίνες 6mm χωρίς διαμόρφωση των άκρων. Οι θέσεις συγκόλλησης είναι (PA), (PB) και (PC) σε προστατευμένο χώρο. Οι συγκολλήσεις δεν πρόκειται να υποβληθούν σε ισχυρές καταπονήσεις. Ποιο ηλεκτρόδιο είναι το καταλληλότερο για την περίπτωση μας όταν στην αποθήκη έχουμε τα κάτωθι. E4303-E4310-E4311-E4313-E4910-EE4911-E4913-E5510-E5511 και E5513.

Επειδή η συγκόλληση δεν καταπονείται ισχυρά τα δύο πρώτα ψηφία θα είναι το 43x10=430MPa. Οι

θέσεις συγκόλλησης είναι (PA), (PB) και (PC) άρα το τρίτο ψηφίο θα είναι 1. Τα τεμάχια είναι σκουριασμένα και χωρίς διαμόρφωση των άκρων τους άρα θέλουμε βαθειά διείσδυση. Το πλέον κατάλληλο ηλεκτρόδιο είναι το 4311.

11. Στα πλαίσια του καταστροφικού ελέγχου εκτελέσατε συγκόλληση MMA, γωνιακή εξωραφή σε οριζόντια θέση (PB). Τα τεμάχια είναι από μαλακό χάλυβα 160*60*5mm. Κατόπιν σφυρηλατήστε τα συγκολλούμενα τεμάχια και ελέγξατε τα αποτελέσματα.

Καθαρίζουμε τα τεμάχια από σκουριές με το λειαντικό τροχό. Ρυθμίζουμε το ρεύμα στα 120A έως 150A. Το ηλεκτρόδιο είναι: (E4913, Φ3,25mm) Προσαρμόζουμε και γωνιάζουμε τα τεμάχια και τα συγκρατούμε με σημειακές κολλήσεις. Εκτελούμε τη συγκόλληση προσπαθώντας το ηλεκτρόδιο να είναι ανάμεσα από τα δύο τεμάχια με γωνία 45°. Με το ειδικό σφυρί διώχνουμε τη οξειδωση. Δένουμε τα συγκολλούμενα τεμάχια στη μέγγενη του σιδηρουργού. Με ένα βαρύ σφυρί σφυρηλατούμε τα τεμάχια. Εξετάζουμε τα τεμάχια αν έσπασε η ραφή, αν έχει πόρους ή αν έσπασαν τα τεμάχια μετά τη ραφή.

12. Να εκτελέσετε γέμισμα σε φθαρμένο γρανάζι από χυτοσίδηρο με θερμή συγκόλληση.

Καθαρίζουμε πολύ καλά γύρω από την περιοχή που θα γίνει το γέμισμα από λάδια-γράσσα κ.τ.λ. Θερμαίνουμε το τεμάχιο κοντά στους 700°C έως 800°C. Προσοχή στις οδηγίες του κατασκευαστή ηλεκτροδίων για την προθέρμανση. Ρυθμίζουμε χαμηλή ένταση ρεύματος 80A-100A. Το ηλεκτρόδιο είναι το ENiCu-B γιατί μπορούμε να κάνουμε μηχανουργική κατεργασία. Η εργασία από την στιγμή που θα ξεκινήσει πρέπει να ολοκληρωθεί. Δεν επιτρέπεται η διακοπή. Η θερμοκρασία πρέπει κατά το δυνατόν να είναι ομοιόμορφη και να διατηρείται κατ' όλη την διάρκεια της συγκόλλησης.

13. Κοπή χαλυβδοελάσματος με πλάσμα: Το έλασμα έχει διαστάσεις 200*60*10mm.

Ρυθμίζουμε την ένταση ρεύματος 150A και 200A. Χαράσσουμε με τη βοήθεια του κανόνα-χαράκτη και την ορθογωνιά το τμήμα που θα κόψουμε. Δημιουργούμε το Βολταϊκό τόξο ακουμπώντας στο Βασικό Μέταλλο. Όταν το μέταλλο αρχίσει να τήκεται διοχετεύεται με πίεση ατμοσφαιρικό αέρα.

14. Δώσατε τα βήματα ένα προς ένα για την προετοιμασία ελέγχου ραφής συγκόλλησης με διεισδυτικά υγρά.

Ξήρανση της ελεγχόμενης ραφής από υγρά. Ελαφρά θέρμανση ή φύσημα με ζεστό αέρα στεγνώνει αρκετά καλά. Καθαρισμός της επιφάνειας από λιπαρές ουσίες (γράσα-λάδια). Εδώ μπορούμε να χρησιμοποιήσουμε διαλυτικά υγρά (τριχλωροαιθυλένιο-τετραχλωροαιθυλένιο-τολουόλιο κλπ) Αφαίρεση επενδύσεων. Η αφαίρεση γίνεται με συρματόβουρτσα ή λειαντικό τροχό. Χημική αποσκουρίαση: Γίνεται με χημικά διαλύματα των οξειδίων που δημιουργούνται στην επιφάνεια του υλικού και που συνήθως τα ελαττώματα και απορροφούν τα χρωστικά υγρά, δυσκολεύοντας τον έλεγχο. Βελτίωση της τραχύτητας της συγκόλλησης με λειαντικό τροχό και σημηριδόπανο. Σημείωση: Η εναποθέτηση του διεισδυτικού υγρού μπορεί να γίνει με ψεκάσμο, πινέλο ή εμβάπτιση.

15. Να εκτελέσετε συγκόλληση σε σωλήνα Φ300 με τη μέθοδο του βραχυκυκλωμένου τόξου.

α. Κάνουμε διαμόρφωση των άκρων αν απαιτείται. Χωρίζουμε τον σωλήνα σε 12 μέρη ως το σχήμα:

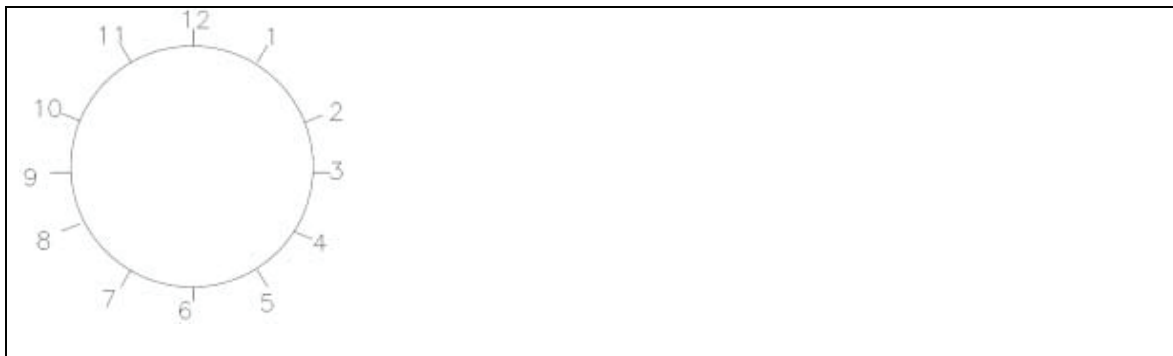
β. Ρυθμίζουμε την τάση ρεύματος 22 έως 36V.

γ. Ρυθμίζουμε την παροχή αερίου 12Lt/min έως 14Lt/min (CO₂).

δ. Καθαρίζουμε τα σημεία που θα γίνει η συγκόλληση με λειαντικό τροχό.

ε. Συνδέουμε σημειακά τα τεμάχια και εκτελώ τη συγκόλληση με την εξής σειρά 1, 7, 4, 10, 2, 8, 11, 3, 6, 9, 12, 5.

Προσοχή: Καλό είναι οι συγκολλήσεις αν είναι δυνατόν να γίνονται σε θέση κατεβατή για καλύτερα αποτελέσματα (Μεταφορά πετρελαίου-αερίων ή όταν τα τοιχώματα είναι λεπτά). Επίσης για τοίχωμα 6mm πρέπει να γίνουν 3 περάσματα για 8 mm, 4 περάσματα για 9,5 mm, 5 περάσματα κοκ.



Πίνακας Δ 18 Ερωτήσεις πρακτικού μέρους για υποψηφίους Ηλεκτροσυγκολλητές Β΄ Τάξης:

1. Σε χαλύβδινο τεμάχιο 200*150*10 mm να εκτελέσετε γέμισμα επιφάνειας μιας στρώσης με ηλεκτρικό τόξο.

Καθαρίζουμε την επιφάνεια από τυχόν σκουριές με το λειαντικό τροχό. Προετοιμάζουμε και ρυθμίζουμε την μηχανή. Η ηλεκτροσυγκόλληση θα γίνει με MMA με ένταση 90 έως 100Α. Το ηλεκτρόδιο που θα χρησιμοποιήσουμε θα είναι το E4303 κατά ISO-2560-B με διάμετρο 3.25 mm ή 4mm. Η συγκόλληση θα γίνει σε οριζόντιο επίπεδο.

2. Να εκτελέσετε συγκόλληση τύπου T, με ραφή συγκόλλησης και από τις δύο πλευρές σε οριζόντια θέση. Τα τεμάχια είναι από χάλυβα St37 200*80*5 mm. Η συγκόλληση είναι MMA.

Καθαρίζουμε από σκουριές τα τεμάχια σε απόσταση 6-8mm από το σημείο συγκόλλησης. Προσαρμόζουμε και γωνιάζουμε τα τεμάχια και τα συγκρατούμε με σημειακές κολλήσεις. Ρυθμίζουμε το ρεύμα 130Α-150Α με ηλεκτρόδιο E4913 Φ3.25mm. Εκτελούμε τη συγκόλληση πρώτα από τη μία μεριά και κατόπιν από την άλλη. Μετά το πέρας της συγκόλλησης διώχνουμε τη οξείδωση με το ειδικό σφυρί και τη συρματόβουρτσα. Ρυθμίζουμε την ένταση του ρεύματος 150Α-170Α. Το ηλεκτρόδιο θα είναι το E5513, Φ 3.25mm ή 4mm.

3. Να εκτελέσετε συγκόλληση τύπου K σε τεμάχια από άξονα Φ12m, με λοξοτομή σε κατακόρυφη θέση. Η ηλεκτροσυγκόλληση θα είναι MMA.

Διαμορφώνουμε το ένα τεμάχιο σε γωνία 45° στον τόρνο. Το δεύτερο τεμάχιο μένει ως έχει. Η τοποθέτηση των τεμαχίων θα γίνει όπως φαίνεται στο σχέδιο. Το κενό μεταξύ των τεμαχίων θα είναι 4mm. Συνδέουμε τα τεμάχια σημειακά και εκτελούμε τη συγκόλληση. Μετά το πέρας κάθε ραφής διώχνουμε την οξείδωση με το ειδικό σφυρί και τη συρματόβουρτσα.



4. Για την εκτέλεση συγκολλήσεων με επενδεδυμένα ηλεκτρόδια απαιτούνται ηλεκτρόδια διαμέτρων 1.6, 2, 2.5, 3.2 και 4mm. Αντί αυτών στην αποθήκη υπάρχουν στο αγγλοσαξονικό σύστημα τα κάτωθι: 1/4", 1/8", 1/16", 3/16", 3/32", 5/32", 5/32" και 5/64". Ποια από αυτά αντιστοιχούν στα ηλεκτρόδια, που απαιτούνται;

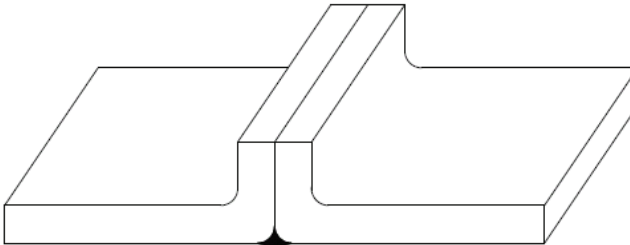
1/16"=1.6mm, 5/64"=2 mm, 3/32"=2.5 mm, 1/8"=3.2mm, 5/32"=4mm

5. Να γίνει διαμόρφωση των άκρων κατά 90° σε ελάσματα 200*100*1.5mm. Η διαμόρφωση θα γίνει κατά μήκος των 200mm σε απόσταση 5mm από την άκρη.

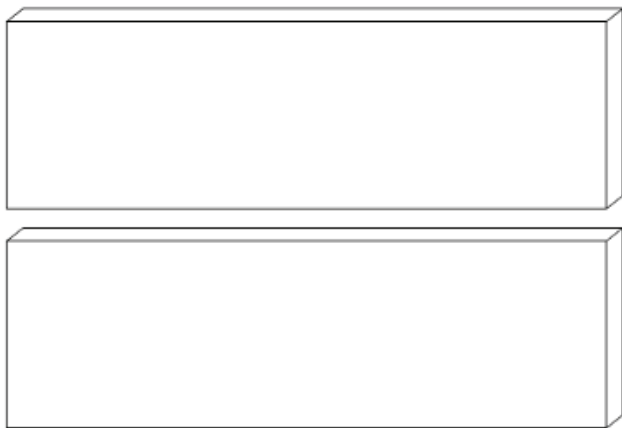
Η διαμόρφωση θα γίνει με την βοήθεια της καμπτικής μηχανής (στράντζα) ως εξής: Με τη βοήθεια του μεταλλικού κανόνα της ορθογωνιάς και του χαράκτη, χαράζουμε τα τεμάχια. Δένουμε τα τεμάχια μεταξύ τράπεζας και σιαγόνας. Με τον καμπτήρα κάμπτουμε τα τεμάχια κατά 90°. Ελέγχουμε τα τεμάχια με την ορθογωνιά και αν χρειαστεί διορθώνουμε.

6. Να γίνει συγκόλληση με συσκευή MIG/MAG με την μέθοδο βραχυκυκλωμένου τόξου, σε λεπτά χαλύβδινα ελάσματα με αναδιπλωμένα άκρα κατά 90°.

Χαράζουμε και αναδιπλώνουμε τα άκρα στην στράντζα. Ανοίγουμε τη μηχανή. Ρυθμίζουμε το αέριο που είναι CO₂ από 8lt/h έως 10 Lt/h και την τάση ρεύματος 15 έως 25 volts. Ρυθμίζουμε την τροφοδοσία σύρματος κόλλησης στο 5m/min έως 10 m/min (G3SiL-0.8mm) κάνουμε μια ραφή και αν χρειαστεί ξαναρυθμίζουμε. Καθαρίζουμε τις μεταλλικές επιφάνειες με τον λειαντικό τροχό. Συνδέουμε με σημειακές κολλήσεις τα τεμάχια. Εκτελούμε την συγκόλληση κρατώντας το φλόγιστρο κατά 90ο από το βασικό μέταλλο και 45° προς τη διεύθυνση εργασίας με φόρα προς τα εμπρός.



7. Να γίνει συγκόλληση με τη μέθοδο βραχυκυκλωμένου τόξου σε λεπτά χαλύβδινα ελάσματα 160*80*1,5 mm. Η σύνδεση να γίνει κατ' άκρα με οριζόντια ραφή σε κατακόρυφη θέση (PC).
Η συγκόλληση θα γίνει όπως το σχέδιο.



1. Ανοίγουμε τη μηχανή και κάνουμε τις ρυθμίσεις.
2. Ρυθμίζουμε τη ροή του αερίου (CO₂) 8L/min έως 10L/min.
3. Ρυθμίζουμε την τάση τόξου 18V έως 25V στο 50%.
4. Ταχύτητα σύρματος (σύρμα C3SiL, Φ0.8mm) 3.2 m/min έως 10m/min.
5. Καθαρίζουμε τις μεταλλικές επιφάνειες με λειαντικό τροχό.
6. Ενώνουμε τα τεμάχια με σημειακές κολλήσεις.
7. Εκτελούμε τη συγκόλληση κρατώντας το μπεκ 90° από το βασικό μέταλλο και 45° ως προς τη διεύθυνση της ραφής.

8. Να εκτελέσετε σύνδεση τεμαχίων από αλουμίνιο με την ηλεκτροσυγκόλληση MIG. Τα τεμάχια είναι 150*60*1,5mm, η θέση συγκόλλησης (PA).

Πριν από τη συγκόλληση των ελασμάτων από αλουμίνιο πρέπει να κάνουμε την προετοιμασία των τεμαχίων.

1. Καθαρίζουμε τα τεμάχια από τη οξείδωση με συρματόβουρτσα. Προσοχή: Η συρματόβουρτσα που έχει χρησιμοποιηθεί σε χάλυβα δεν πρέπει να χρησιμοποιηθεί σε αλουμίνιο.
2. Για την αποφυγή ρηγματώσεων το καλύτερο είναι να γίνεται προθέρμανση του αλουμινίου, αλλά όχι πάνω από 110°C.
3. Ρυθμίζουμε το Αργόν στο 50% από 12L/min έως 14L/min.
4. Ρυθμίζουμε την τάση του ρεύματος 20V έως 24V και την ένταση 80A έως 120A.
5. Ρυθμίζουμε την ταχύτητα σύρματος 8m/min έως 11m/min. (Σύρμα Φ8 ER5356).

6. Συνδέουμε τα τεμάχια με σημειακές κολλήσεις και εκτελούμε τη συγκόλληση.

Προσοχή: Η τσιμπίδα πρέπει να κινείται γρήγορα, αλλά σταθερά λόγω του χαμηλού σημείου τήξης του Αλουμινίου 630°C.

9. Θέλουμε να συγκολλήσουμε καθαρές λαμαρίνες από μαλακό χάλυβα 4mm σε προστατευτικό χώρο. Οι θέσεις συγκόλλησης είναι (PA) και (PB). Οι συγκολλήσεις θα υποστούν ελαφρά καταπόνηση. Ποιο από τα παρακάτω E4303-E4310-E4311-E4312-E4313-E4911-E4913-E5511 και E5513 θα χρησιμοποιήσετε;

Επειδή δεν έχουμε μεγάλες καταπονήσεις στις συγκολλήσεις τα δύο πρώτα ψηφία θα είναι 43 πολλαπλασιαζόμενο επί 10 μας δίνει την αντοχή σε MPa. Αφού θέλουμε να κολλήσουμε σε θέσεις (PA) και (PB) το τρίτο ψηφίο θα είναι το 1. Τα ελάσματα είναι μικρού πάχους, άρα θέλουμε μικρή διείσδυση. Συνεπώς το κατάλληλο ηλεκτρόδιο είναι το E4313.

10. Στα πλαίσια του καταστροφικού ελέγχου εκτελέσατε συγκόλληση κατ' άκρον σε θέση (PA) σε τεμάχια από χάλυβα μαλακό 150*80*1.5mm. Κατόπιν κάνετε πριονοκοπή κατά μήκος της ραφής και ελέγξατε τα αποτελέσματα.

Η συγκόλληση θα γίνει με την μέθοδο του βραχυκυκλωμένου τόξου. Ρυθμίζουμε την τάση στα 18V έως 24V. Ταχύτητα σύρματος (σύρμα Φ 0.8mm τύπος C3Sil) 3,2 m/min έως 10m/min στο 50%. Ροή αερίου (CO₂) 8L/min έως 10L/min. Καθαρίζουμε τις επιφάνειες με λειαντικό τροχό και ενώνουμε τα τεμάχια σημειακά. Εκτελούμε τη συγκόλληση κρατώντας τη τσιμπίδα 90ο από το βασικό μέταλλο και 45° ως προς τη ραφή. Μετά το πέρας της συγκόλλησης τοποθετούμε τα συγκολλούμενα τεμάχια στη μέγγενη και τα δένουμε. Με το μεταλλοπρίονο εκτελούμε την πριονοκοπή κατά μήκος της ραφής. Μετά το πέρας της πριονοκοπής εξετάζουμε τα δύο τεμάχια για τυχόν σφάλματα στην ραφή (πόρους- διείσδυση συγκόλλησης, ρωγμές κ.λπ.)

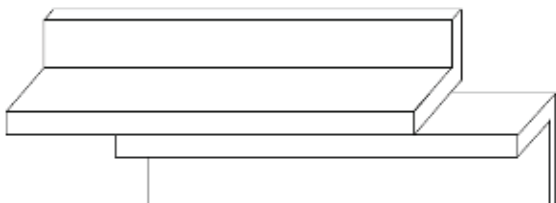
11. Κοπή χαλυβδοελάσματος με επενδυμένο ηλεκτρόδιο.

1. Ρυθμίζουμε την ένταση της μηχανής MMA πάνω από το σημείο που εκτελούμε τη συγκόλληση.
2. Τα κατάλληλα ηλεκτρόδια είναι τα κυτταρίνης- νάτριο (E4310) ή τα κυτταρίνης-κάλιο (E4311).
3. Κάνουμε έναυση το Βολταϊκού τόξου και κρατάμε το ηλεκτρόδιο 15ο έως 20ο από το βασικό μέταλλο, έτσι ώστε τα αέρια να διώχνουν το λιωμένο μέταλλο.
4. Μετά το πέρας της κοπής διώχνουμε τα καψίματα και τις σκουριές με λειαντικό τροχό.

12. Να εκτελέσετε συγκόλληση TIG για τη σύνδεση ορθών γωνιών από μαλακό χάλυβα St37 45x45x100mm. Η συγκόλληση θα γίνει σε οριζόντιο επίπεδο με επικάλυψη και ραφή (PA).

1. Καθαρίζουμε τις επιφάνειες από σκουριές με το λειαντικό τροχό.
2. Ρυθμίζουμε την ένταση του ρεύματος στα 100A έως 150A για ηλεκτρόδιο (WT20) Βολφραμίου +2% Θόριο, διαμέτρου Φ2,5 mm.
3. Ρυθμίζουμε την παροχή αερίου (AR) αργκόν 7L/min έως 9L/min.
4. Συνδέουμε τα τεμάχια με σημειακές κολλήσεις. Ράβδος κόλλησης (G3Sil) 1.6mm.
5. Εκτελούμε τη συγκόλληση κρατώντας την τσιμπίδα 90ο από το βασικό μέταλλο και 45ο προς τη φορά εργασίας.

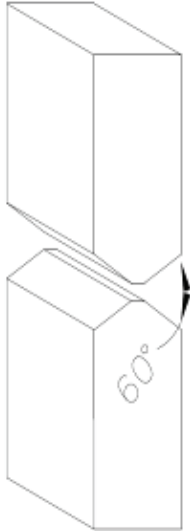
Η συγκόλληση θα γίνει όπως το σχήμα :



13. Να γίνει συγκόλληση ρίζας με TIG σε τεμάχια από μαλακό χάλυβα 100*60*40mm. Η συγκόλληση να γίνει σε κατακόρυφο επίπεδο, οριζόντια ραφή (PC), τύπου (X).

1. Καθαρίζουμε τις επιφάνειες από σκουριές με το λειαντικό τροχό.
2. Ρυθμίζουμε την ένταση του ρεύματος 100A έως 150A για ηλεκτρόδιο Βολφραμίου-Θορίου (WT20) διαμέτρου 2,5mm.

3. Ρυθμίζουμε την παροχή του αερίου (Ar) 7 Lt/min έως 9Lt/min.
 4. Συνδέουμε τα τεμάχια με σημειακές κολλήσεις. Η κόλληση είναι ράβδος 1,6mm τύπου (G3Cil).
 5. Εκτελούμε την συγκόλληση προσπαθώντας να κρατάμε το ηλεκτρόδιο ανάμεσα από τα τεμάχια και δίνοντας γωνία 45ο ως προς τη φορά εργασίας.
- Η συγκόλληση θα γίνει όπως το σχέδιο:

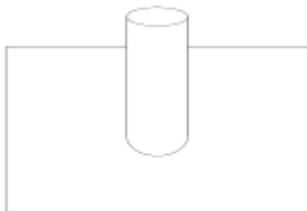


14. Να γίνει συγκόλληση αλουμινίου σε τεμάχια 100*60*0.8 mm με ραφή (I) σε οριζόντιο επίπεδο. Η συγκόλληση να γίνει με TIG.

1. Καθαρίζουμε τα τεμάχια από την οξείδωση με συρματοβουρτσα η οποία δεν έχει χρησιμοποιηθεί σε άλλο υλικό (χάλυβα-χαλκό κ.τ.λ.)
2. Ρυθμίζουμε το ρεύμα (ACHF) εναλλασσόμενο για διάμετρο 1mm και για ηλεκτρόδιο (100% W) 15A έως 55A. Για ηλεκτρόδιο ίδιας διαμέτρου αλλά Βολφραμίου-Θορίου (WT20) αυξάνουμε ακόμη την ένταση στα 70A.
3. Ρυθμίζουμε την παροχή του αερίου (Ar) 7L/min έως 9L/min. Η ράβδος συγκόλλησης θα είναι ER4043, Φ=1,6mm.
4. Συνδέουμε τα τεμάχια με σημειακές κολλήσεις.
5. Εκτελούμε τη συγκόλληση κρατώντας το φλόγιστρο 90° από το μέταλλο βάσης και 45° προς τη φορά εργασίας.

15. Να εκτελέσετε συγκόλληση MMA σε χαλύβδινα τεμάχια. Το ένα τεμάχιο είναι έλασμα 200*200*6 mm και το άλλο είναι σωλήνας 3'' (ίντσες). Η συγκόλληση θα γίνει σε οριζόντιο επίπεδο (PA).

Καθαρίζουμε τα τεμάχια από σκουριές με το λειαντικό τροχό. Προετοιμάζουμε και ρυθμίζουμε την ένταση της ηλεκτροσυγκόλλησης από 100A έως 120A. Το ηλεκτρόδιο θα είναι το 4911 κυτταρίνης +καλίου ISO-2560-B με διάμετρο 3.25 mm. Συνδέουμε τα τεμάχια με σημειακές κολλήσεις. Εκτελούμε τη συγκόλληση κάνοντας μικρού-μήκους ραφές απέναντι τη μια από την άλλη για να αποφύγουμε τις στρεβλώσεις.

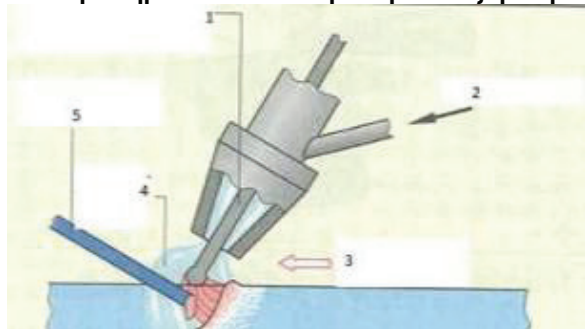


16. Αναφέρατε τρία (3) πλεονεκτήματα μιας συγκόλλησης τόξου MMA.

Είναι κατάλληλη και για συγκολλήσεις σε υπαίθριο χώρο, Ο εξοπλισμός είναι χαμηλού κόστους, Υπάρχουν ποικιλία ηλεκτροδίων για όλες τις εφαρμογές, Μικρό κόστος ραφής (το μικρότερο από όλα τα είδη ηλεκτροσυγκόλλησης), Αλλάζουμε εύκολα την ποιότητα της ηλεκτροσυγκόλλησης, απλά

αλλάζοντας το ηλεκτρόδιο.

17. Συμπληρώστε τα κενά για τη εικονιζόμενη διάταξη της συγκόλλησης WIG.



1. Ηλεκτρόδιο από βολφράμιο,
2. Ευγενές αέριο,
3. Διεύθυνση συγκόλλησης,
4. Προστατευτικό αέριο,
5. Πρόσθετο υλικό (χωρίς ρεύμα)

18. Αναφέρατε ένα πιθανό οπτικό έλεγχο που μπορεί να κάνει ο ηλεκτροσυγκολλητής μετά την ολοκλήρωση μιας συγκόλλησης.

Αν τα κορδόνια της συγκόλλησης έχουν τις σωστές διαστάσεις και τη σωστή μορφή. Αν παρουσιάζονται επιφανειακοί πόροι. Αποτελούν ένδειξη για περισσότερους στο εσωτερικό. Αν υπάρχουν κρατήρες ή προεξοχές. Αν έχει γίνει διείδυση ως τη ρίζα. Αν κάπου δεν υπάρχει επαρκής συγκόλληση. Αν υπάρχουν παραμορφώσεις στα τεμάχια. Αν τα τεμάχια έχουν τις σωστές διαστάσεις

Πίνακας Δ 19 Ερωτήσεις πρακτικού μέρους για υποψηφίους Οξυγονοκολλητές Α΄ Τάξης:

1. Στο χώρο αποθήκευσης των φιαλών (O-A) παρατηρούμε ότι οι φιάλες είναι χωρίς κανένα διακριτικό. Πως θα επιλέξουμε μία φιάλη οξυγόνου και μία ασετυλίνης, όταν έχουμε στη διάθεσή μας μόνο ένα γαλλικό κλειδί;

Χτυπώντας τις φιάλες με το γαλλικό κλειδί ή φιάλη του οξυγόνου θα βγάλει οξύ ήχο σαν καμπάνα, ενώ της ασετυλίνης ο ήχος θα είναι υπόκωφος, σύντομος, λόγω του πορώδους υλικού. Η φιάλη το οξυγόνου είναι λεπτή και ψηλότερη από την φιάλη ασετυλίνης, η οποία είναι πιο κοντή αλλά με μεγαλύτερη διάμετρο. Από τη μυρωδιά των αερίων, το οξυγόνο είναι άοσμο, ενώ η ασετυλίνη έχει χαρακτηριστική μυρωδιά. Από τα σπειρώματα των βαλβίδων το οξυγόνο έχει δεξιόστροφο σπείρωμα ενώ η ασετυλίνη αριστερόστροφο.

2. Δώσατε τα βήματα με απόλυτη σειρά για τη συναρμολόγηση και ρύθμιση του εξοπλισμού συγκόλλησης της συσκευής οξυγόνου-ασετυλίνης.

α. Στερεώνουμε με ασφάλεια τις φιάλες σε κατακόρυφη θέση, σε ειδικό καροτσάκι ή στον τοίχο με αλυσίδα.

β. Αφαιρούμε το προστατευτικό κάλυμμα από τις φιάλες και ελέγχουμε για κάποια ζημιά. Ανοίγουμε ελαφρά τις βαλβίδες των φιαλών για να φύγουν τα ξένα σώματα. Προσοχή να μην στέκεται κανένας μπροστά από τις βαλβίδες.

γ. Προσαρμόζουμε με το χέρι τα όργανα ελέγχου και ρύθμισης (κάσα μανομέτρων), τα οποία πρέπει να είναι καθαρά και στεγνά. **Προσοχή.** Δεν πρέπει να υπάρχουν πάνω στα σπειρώματα λάδι, γράσο ή άλλο λιπαντικό. Στη συνέχεια, σφίγγουμε με ένα ροπτόκλειδο.

δ. Συνδέουμε τους σωλήνες και τις βαλβίδες ελέγχου όταν έχουμε εξ ολοκλήρου καινούργιο εξοπλισμό. Αρχικά βιδώνουμε με το χέρι και κατόπιν σφίγγουμε με ροπτόκλειδο.

ε. Συνδέουμε το φλόγιστρο με το χέρι και στη συνέχεια σφίγγουμε με ροπτόκλειδο. Αφού γίνει αυτό βιδώνουμε πάνω στο φλόγιστρο το ακροφύσιο συγκόλλησης.

στ. Ανοίγουμε τη βαλβίδα του οξυγόνου τελείως μέχρι να τερματίσει. **ΠΡΟΣΟΧΗ** Δεν πρέπει να στεκόμαστε μπροστά ή πολύ κοντά στα μανόμετρα, επειδή τυχόν βλάβη μπορεί να προκαλέσουν

τραυματισμό.

ζ. Ανοίγουμε τη βαλβίδα της ασετυλίνης κατά $\frac{1}{4}$ ή το πολύ $\frac{1}{2}$ της πλήρους στροφής. Εάν χρησιμοποιηθεί κλειδί, τότε αυτό πρέπει να παραμένει πάντα πάνω στη φιάλη, ούτως ώστε να κλείνει αμέσως τη βαλβίδα όποτε χρειαστεί.

η. Ανοίγουμε τη βαλβίδα ασετυλίνης στο φλόγιστρο και περιστρέφουμε το ρυθμιστικό κοχλία της πίεσης στη συνιστώμενη πίεση εργασίας. Στη συνέχεια κλείνουμε τη βαλβίδα της ασετυλίνης στο φλόγιστρο.

θ. Ανοίγουμε τη βαλβίδα οξυγόνου στο φλόγιστρο και κάνουμε την ίδια ακριβώς διαδικασία.

ι. Τέλος κάνουμε έλεγχο για τυχόν διαρροή. Ο έλεγχος γίνεται σε όλες τις συνδέσεις με ένα μη πετρελαιογενές υγρό. Αν υπάρχει διαρροή θα σχηματιστούν φυσαλίδες.

3. Δώσατε τα βήματα με απόλυτη σειρά για το κλείσιμο του εξοπλισμού συγκόλλησης οξυγόνου-ασετυλίνης.

α. Κλείστε πρώτα την παροχή της ασετυλίνης από το ρυθμιστικό διακόπτη του καυστήρα και κατόπιν την παροχή του οξυγόνου (τέρμα δεξιά).

β. Κλείστε το κλείστρο της φιάλης της ασετυλίνης και κατόπιν το κλείστρο του οξυγόνου.

γ. Ανοίξτε τους διακόπτες (δικλείδες) ασετυλίνης και οξυγόνου του καυστήρα ώστε να αδειάσουν από τα υπολείμματα των αερίων οι μανομετρικοί εκτονωτές και οι σωλήνες. -Ξεβιδώστε (στρέψτε τέρμα αριστερά) τους ρυθμιστικούς κοχλίες (πεταλούδες) των μανομετρικών εκτονωτών οξυγόνου και ασετυλίνης.

δ. Κλείστε τους ρυθμιστικούς διακόπτες ασετυλίνης και οξυγόνου του καυστήρα (τέρμα δεξιά).

ε. Μαζέψτε και τυλίξτε στην ειδική υποδοχή τους ελαστικούς σωλήνες και μεταφέρατε την συσκευή σε ασφαλή θέση.

4. Για την εκτέλεση εργασιών συγκόλλησης με φλόγα (O-A) απαιτούνται χαλύβδινοι ράβδοι συγκόλλησης 2.0mm, 3.2mm, 4mm και 6.3mm. Αντί αυτών υπάρχουν στο αγγλοσαξονικό σύστημα οι εξής ράβδοι 1/4", 1/8", 3/8", 1/16", 3/16", 5/16", 5/32" και 5/64". Ποιες από αυτές αντιστοιχούν στις επιλογές του μετρικού συστήματος;

Μετατρέπουμε τις κλασματικές μονάδες του αγγλοσαξονικού συστήματος σε δεκαδικό σύστημα και πολλαπλασιάζουμε με το 25.4mm για να τις μετατρέψουμε σε μετρικό σύστημα. Έτσι έχουμε:

α. $5/64" = 0,078" \times 25,4\text{mm} = 1,984\text{mm}$ ή 2,0mm.

β. $1/8" = 0,125" \times 25,4\text{mm} = 3,175\text{mm}$ ή 3,2 mm.

γ. $5/32" = 0,15625" \times 25,4\text{mm} = 3,968\text{mm}$ ή 4mm.

δ. $1/4" = 0,25 \times 25,4\text{mm} = 6,35\text{mm}$ ή 6,3mm.

5. Να εκτελέσετε διαμόρφωση άκρων με κάμψη των άκρων υπό γωνία 90° σε τεμάχια από χάλυβα διαστάσεων 180*80*1.5 mm. Η κάμψη θα είναι από την άκρη σε απόσταση 12 mm κατά μήκους των 180mm. Δώσατε βήματα κατά σειρά.

1. Με τη βοήθεια του κανόνα του χαρακτή και της ορθογωνίας χαράζουμε τεμάχια 180*80*1.5 mm.

2. Με μηχανικό ψαλίδι (ηλεκτρικό-υδραυλικό) κόβουμε τα τεμάχια.

3. Χαράζουμε στα τεμάχια μια γραμμή 12mm κατά μήκους των 180mm με τη βοήθεια της ορθογωνιάς του κανόνα και του χαρακτή.

4. Με την βοήθεια της μηχανικής στράντζας στραντζάρουμε τα τεμάχια σε 90ο.

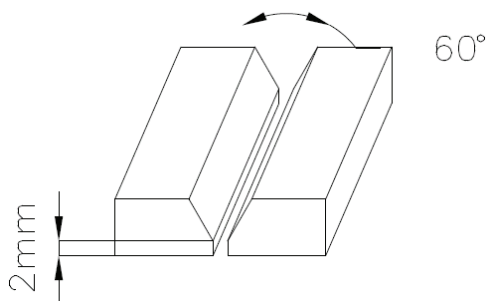
6. Να δημιουργήσετε μια φλόγα ανθρακωτική και μία φλόγα οξειδωτική και να αναφέρεται τα αποτελέσματα μετά την συγκόλληση.

α. Η ανθρακωτική ή αναγωγική φλόγα δημιουργείται από περίσσεια ασετυλίνης (έλλειψη οξυγόνου). Το κύριο χαρακτηριστικό της είναι το μακρύ σχήμα της φλόγας με σχετικά μεγάλο κώνο στη ρίζα της **χρώματος μπλε** που περιβάλλεται από ένα μεγαλύτερο κώνο **χρώματος κίτρινου**: Οι συγκολλήσεις με ανθρακωτική φλόγα δημιουργού σκληρές και εύθραυστες ραφές.

β. Η οξειδωτική φλόγα δημιουργείται από περίσσεια οξυγόνου. Το κύριο χαρακτηριστικό της είναι η δαντελωτή μπλε φλόγα με μικρό λευκό κώνο στη ρίζα της φλόγας. Στις συγκολλήσεις με οξειδωτική φλόγα παρατηρούνται εκτινάξεις σπινθήρων και κάψιμο των ραφών.

7. Σε τεμάχια 140*40*10mm να δημιουργήσετε διαμόρφωση των άκρων τύπου V με τη βοήθεια φορητό τροχού.

1. Κόβουμε τα τεμάχια με μηχανικό πριόνι στο επιθυμητό μέγεθος.
2. Με τη βοήθεια της ρίγας, του μοιρογνωμονίου και του χαρακτή, χαράζουμε τα τεμάχια όπως στο παρακάτω σχήμα:



3. Με τη βοήθεια της πόντας και του σφυριού ποντάρουμε τις χαράξεις απαλά να διατηρήσουμε τις χαράξεις.
4. Με τη βοήθεια φορητού τροχού αφαιρούμε υλικό, τηρώντας τα απαραίτητα μέτρα προστασίας (φόρμα-γυαλιά).

8. Δώσατε τα βήματα ένα προς ένα για τη ρύθμιση του φλογίστρου κοπής;

1. Ανοίγω τη βαλβίδα της ασετυλίνης και ανάβω το φλόγιστρο, προσθέτοντας ασετυλίνη έως ότου η φλόγα έως ότου ξαναεπιστρέψει η φλόγα στο ακροφύσιο κοπής.
2. Ανοίγω τη βαλβίδα οξυγόνου και προσθέτω οξυγόνο έως ότου να πετύχω ουδέτερη φλόγα.
3. Πιέζω το μοχλό για την εκτόξευση οξυγόνου. Εάν παραστεί ανάγκη την ίδια στιγμή μπορώ να αναπροσαρμόσω το οξυγόνο για ουδέτερη φλόγα.
4. Εξετάζω την εκτόξευση του οξυγόνου, το οποίο έρχεται από την κεντρική οπή του ακροφυσίου. Από το ακροφύσιο πρέπει να προεξέχουν δύο λεπτές άσπρες γραμμές. Αν αυτό δεν συμβαίνει, σημαίνει ότι η κεντρική οπή είναι φραγμένη. Με τη βοήθεια του ειδικού καθαριστήρα καθαρίζω το ακροφύσιο και ξαναδοκιμάζω.
5. Μετά το πέρας της εργασίας σβήνω πρώτα τη βαλβίδα της ασετυλίνης.
6. Τελευταία κλείνω τη βαλβίδα του οξυγόνου.

9. Δώσατε τη διαδικασία κοπής ενός χαλυβδοελάσματος 5mm σε ευθεία γραμμή με χρήση οξυγόνου-ασετυλίνης:

1. Με την βοήθεια μιας κιμωλίας η ενός ειδικού μαρκαδόρου και ένα χάρακα, χαράζουμε την ευθεία πάνω στο χαλύβδινο τεμάχιο από την μια άκρη έως την άλλη.
2. Χρησιμοποιώντας μια πόντα και ένα σφυρί ποντάρουμε σε (γαζί) πονταρισίες σε απόσταση 15 έως 20mm περίπου, για να διατηρήσουμε τα σημάδια ακόμη και αν σβήσει η χάραξη από την κιμωλία ή τον μαρκαδόρο.
3. Ανάβουμε το φλόγιστρο. Αρχίζουμε από τη βαλβίδα της ασετυλίνης και χρησιμοποιώντας σπινθηριστή. Στη συνέχεια ανοίγουμε τη βαλβίδα ασετυλίνης έως ότου η φλόγα ξεχωρίσει από την άκρη του ακροφυσίου. Μετά κλείνουμε λίγο τη βαλβίδα της ασετυλίνης επαναφέροντας τη φλόγα να ακουμπάει στην άκρη του ακροφυσίου.
4. Ανοίγουμε το οξυγόνο και ρυθμίζουμε τη φλόγα ουδέτερη.
5. Χρησιμοποιώντας την ουδέτερη φλόγα προθερμαίνουμε την αρχή της κοπής έως ότου αρχίσει να λιώνει το μέταλλο. Όταν ο χάλυβας φτάσει σε σημείο ανάφλεξης πατάμε τον μοχλό εκτόξευσης οξυγόνου. Με σταθερή ταχύτητα μετακινούμε το ακροφύσιο κατά μήκος της γραμμής.
6. Η φλόγα προθέρμανσης να είναι λίγο πάνω από το έλασμα και να σχηματίζει γωνία 90ο με την κεφαλή του φλογίστρου.
7. Μετά το πέρας της εργασίας, κλείνουμε πρώτα τη βαλβίδα της ασετυλίνης και κατόπιν της βαλβίδας του οξυγόνου.

Προσοχή: Να τηρούνται πάντα τα μέτρα ασφαλείας. (Γυαλιά-γάντια-ρούχα προστασίας) Επίσης μεγάλη προσοχή στο λειωμένο μέταλλο, προσπαθήστε να είστε μακριά και να μην επιτρέψετε την πτώση του

στους σωλήνες και στο δάπεδο (καταστρέφει ακόμη και το τσιμέντο).

10. Να κατασκευάσετε λοξοτομή 45° σε χαλύβδινο έλασμα μήκους 150mm και πάχος 10mm με τη βοήθεια φλόγας οξυγονοασετυλίνης.

1. Με τη βοήθεια μεταλλικού κανόνα και κιμωλίας ή ειδικού μαρκαδόρου χαράζουμε κατά μήκος του τεμαχίου μια γραμμή σε απόσταση από την άκρη, μικρότερη από το πάχος του ελάσματος περίπου 8mm.
2. Με τη βοήθεια της πόντας και του σφυριού ποντάρουμε κατά μήκος της γραμμής σε κοντινές αποστάσεις για να διατηρήσουμε τη γραμμή ακόμη και αν σβηστεί η κιμωλία ή ο μαρκαδόρος.
3. Τοποθετούμε το κατάλληλο ακροφύσιο και ρυθμίζουμε τα αέρια: πρώτα την ασετυλίνη και κατόπιν το οξυγόνο.
4. Προθερμαίνουμε το βασικό μέταλλο μέχρι τη θερμοκρασία ανάφλεξης, κατόπιν πιέζουμε το μοχλό εκτόξευσης οξυγόνου. Μετακινούμε το φλόγιστρο ακολουθώντας τη γραμμή χάραξης υπό γωνία.
5. Για την επιτυχία της γωνίας, μας βοηθά ένα τεμάχιο γωνιάς 90° γυρισμένο ανάποδα έτσι ώστε το κάθε σκέλος της γωνίας να σχηματίζει γωνία 45°.
6. Με τη βοήθεια ενός σφυριού διώχνουμε όλες τις σκουριές της κοπής.
7. Μετά το τέλος της εργασίας κλείνουμε την συσκευή, πρώτα την ασετυλίνη και κατόπιν το οξυγόνο.

11. Με τη βοήθεια ενός πρότυπου κύκλου, να κόψετε κυκλικό τεμάχιο σε χαλύβδινο έλασμα πάχους 5 mm, με συσκευή φλόγας οξυγόνου ασετυλίνης (O-A).

1. Ανάβουμε το φλόγιστρο. Ξεκινώντας ανοίγουμε πρώτα τη βαλβίδα ασετυλίνης και με τη βοήθεια του σπινθηριστή. Ανοίγουμε τη βαλβίδα της ασετυλίνης, έως ότου η φλόγα αποχωριστεί από το ακροφύσιο. Κατόπιν αρχίζουμε να μειώνουμε την παροχή της ασετυλίνης έως ότου η φλόγα ακουμπήσει στην άκρη του ακροφυσίου.
2. Ανοίγουμε τη βαλβίδα του οξυγόνου και ξαναρυθμίζουμε τη φλόγα ώστε να γίνει ουδέτερη.
3. Γωνιάζουμε ελαφρά το ακροφύσιο ώστε να σχηματίζει γωνία μικρότερη από 90° και πιέζουμε το μοχλό εκτόξευσης οξυγόνου μέχρι να φτάσει το μέταλλο σε θερμοκρασία ανάφλεξης.
4. Μόλις αρχίσει η διάτρηση του χάλυβα επανατοποθετήστε το ακροφύσιο, έτσι ώστε να σχηματίζει 90° με το βασικό μέταλλο και κόβουμε μια μικρή οπή.
5. Σβήνουμε το φλόγιστρο κλείνοντας πρώτα τη βαλβίδα της ασετυλίνης.
6. Χρησιμοποιώντας ένα πρότυπο κύκλο χαράζω πάνω στο έλασμα με κιμωλία ή ειδικό μαρκαδόρο ένα κύκλο. Στη συνέχεια ποντάρουμε σε μικρά διαστήματα για να διατηρήσουμε τα ίχνη.
7. Ανάβουμε ξανά το φλόγιστρο και ρυθμίζω τη φλόγα.
8. Προχωράμε στην κοπή του κύκλου ξεκινώντας από την οπή που είχαμε δημιουργήσει και ακολουθώντας τη γραμμή του κύκλου.
9. Μετά το πέρας της κοπής κλείνουμε τη συσκευή πρώτα την ασετυλίνη και κατόπιν το οξυγόνο.

12. Συγκόλληση σωλήνων με συσκευή οξυγόνου-ασετυλίνης. Η σύνδεση θα γίνει κατ' άκρα, με τετραγωνικό αυλάκι συγκόλλησης τοποθετώντας τα κομμάτια σε οριζόντια θέση. Η διάμετρος και το πάχος του σωλήνα είναι κατ' εκτίμηση. Η διαμόρφωση των άκρων έχει γίνει στον τόρνο.

1. Ρυθμίζουμε τη φλόγα ώστε να είναι ουδέτερη.
2. Τσιμπάμε τα τεμάχια του σωλήνα σε δύο ή περισσότερα σημεία ανάλογα τη διάμετρο.
3. Στερεώνουμε το σωλήνα με ένα σφικτήρα και ξεκινάμε τη συγκόλληση από κάτω προς τα πάνω.
4. Τροφοδοτούμε στη ρευστή ραφή με κόλληση από πάνω προς τα κάτω εκμεταλλευόμενοι τη βαρύτητα.
5. Ξαναλιώνουμε τα τσιμπήματα στερέωσης μέσα στη ρευστή ραφή. Σταματάμε τη συγκόλληση στο επάνω μέρος και ξεκινάμε από την άλλη πλευρά.
6. Εξετάζουμε την ποιότητα της ραφής εάν το πάχος είναι το σωστό, αν έχει διεισδύσει μέχρι την ρίζα κ.ά.
7. Αν υπάρχει κάπου ανάγκη μπορούμε να επαναλαμβάνουμε τη συγκόλληση.
8. Μετά το πέρας της συγκόλλησης κλείνουμε τα αέρια, πρώτα την ασετυλίνη και κατόπιν το οξυγόνο.

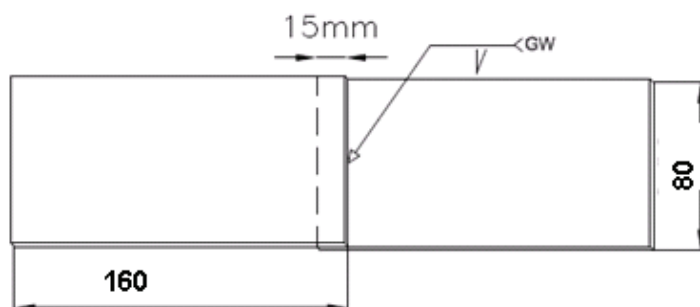
13. Δώσατε τα βήματα ένα προς ένα για την προετοιμασία συγκόλλησης η οποία θα ελεγχθεί με διεισδυτικά υγρά.

1. Είναι απαραίτητη η ξήρανση. Τα προς έλεγχο αντικείμενα να μην είναι υγρά. Ελαφρά θέρμανση ή φύσημα με ζεστό αέρα στεγνώνουν αρκετά καλά.
 2. Καθαρισμός της επιφάνειας από λιπαρές ουσίες (γράσα-λάδια). Εδώ μπορούμε να χρησιμοποιήσουμε διαλυτικά υγρά (τριχλωροαιθυλένιο-τετραχλωροαιθυλένιο –τολουόλιο κ.τ.λ.)
 - 3) Αφαίρεση επενδύσεων: Η αφαίρεση γίνεται με συρματόβουρτσα ή λειαντικό τροχό.
 4. Χημική αποσκουρίαση: Γίνεται με χημικά διαλύματα των οξειδίων που δημιουργούνται στην επιφάνεια του υλικού και που συνήθως καλύπτουν τα ελαττώματα και απορροφούν τα χρωστικά υγρά, δυσκολεύοντας τον έλεγχο.
 5. Βελτίωση της τραχύτητας της συγκόλλησης με λειαντικό τροχό και σμηριδόπανα.
- Σημείωση:** Η εναποθέτηση του διεισδυτικού υγρού μπορεί να γίνει με ψεκασμό-πινέλο ή εμβάπτιση. Ο χρόνος που απαιτείται για την διείσδυση εξαρτάται από τον χρόνο που προδιαγράφει ο κατασκευαστής.

14. Να εκτελεστεί συγκόλληση με επικάλυψη δύο τεμαχίων από χάλυβα St37 160*80*1.5 mm. Το συγκολλητικό υλικό είναι Μπρουτζοκόλληση. Η συσκευή συγκόλλησης είναι οξυγονοασετυλίνη. Η επικάλυψη είναι 15mm.

1. Τοποθετούμε το ακροφύσιο ανάλογα το πάχος των τεμαχίων (140L/h).
2. Ρυθμίζουμε την πίεση της ασετυλίνης 0,25bar και του οξυγόνου 2.5bar φλόγα ουδέτερη.
3. Το συγκολλητικό υλικό είναι (B-Cu60Zn) μπρουτζοκόλληση Φ2mm.
4. Εκτελούμε την κόλληση από αριστερά.
5. Το ακροφύσιο να σχηματίζει με το μέταλλο 45° το ίδιο και το συγκολλητικό υλικό από την αντίθετη πλευρά.
6. Μετά το πέρας της συγκόλλησης σβήνουμε τη φλόγα, κλείνοντας πρώτα την ασετυλίνη και κατόπιν το οξυγόνο.

Η συγκόλληση θα γίνει όπως το παρακάτω σχέδιο:



16. Μετά το πέρας της εργασίας με μία συσκευή οξυγόνου-ασετυλίνης, ποιες οι ενέργειες σας έτσι ώστε η συσκευή να είναι σε ασφαλή κατάσταση όπως την παραλάβατε;

Οι ενέργειες που πρέπει να γίνουν είναι:

- α. Κλείστε το κλείστρο της φιάλης ασετυλίνης και κατόπιν το κλείστρο του οξυγόνου.
- β. Ανοίξτε τους διακόπτες (δικλείδες) ασετυλίνης και οξυγόνου του καυστήρα, ώστε να αδειάσουν από τα υπολείμματα των αερίων (O-A) οι μανομετρικοί εκτονωτές (O-A). Ξεβιδώστε (στρέψτε τέρμα αριστερά) τους ρυθμιστικούς κοχλίες (πεταλούδες) των μανομετρικών εκτονωτών (O-A).
- γ. Κλείστε τους ρυθμιστικούς διακόπτες (O-A) του καυστήρα (τέρμα δεξιά).
- δ. Μαζέψτε και τυλίξτε στην ειδική υποδοχή τους ελαστικούς σωλήνες (O- A) και μεταφέρατε τη συσκευή σε ασφαλές μέρος.

17. Πώς θα συγκολλήσετε δύο λαμαρίνες κάθετα, έτσι ώστε να μην έχετε παραμορφώσεις;

- α. Ποντάρουμε δύο γωνιακά ελάσματα κοντά στις άκρες, για να διατηρούνται οι λαμαρίνες σε κάθετη θέση κατά τη διάρκεια της συγκόλλησης. Αν το μήκος είναι μεγάλο τοποθετούμε ένα ακόμη γωνιακό έλασμα στο μέσον.
- β. Συγκρατούμε τα τεμάχια στη θέση τους, εκτελώντας πονταρίσματα και από τις δύο μεριές σε απόσταση 25 έως 35 φορές το πάχος των ελασμάτων: (1α-1β)-(3α-3β)-(5α-5β)-(2α-2β)-(4α-4β).
- γ. Τέλος αφαιρούμε τις γωνίες – οδηγούς και εκτελούμε τη συγκόλληση στα μικρά τμήματα που καλύπτουν οι γωνίες οδηγοί.

<p>Πίνακας Δ 20 Ερωτήσεις πρακτικού μέρους για υποψηφίους Οξυγονοκολλητές Β΄ Τάξης:</p> <p>1. Στο χώρο του μηχανουργείου (των συγκολλήσεων) παραλάβαμε δύο φιάλες μια οξυγόνου και μία ασετυλίνης χωρίς κανένα διακριτικό. Πως θα αναγνωρίζατε το αέριο κάθε φιάλης;</p> <p>α. Από τη μυρωδιά ή ασετυλίνη έχει χαρακτηριστική μυρωδιά, ενώ το οξυγόνο είναι άοσμο. β. Από το σπείρωμα των βαλβίδων, της ασετυλίνης είναι αριστερόστροφο ενώ του οξυγόνου δεξιόστροφο.</p>
<p>2. Ποιος είναι ο πλήρης εξοπλισμός συγκόλλησης οξυγόνου ασετυλίνης και ποιος ο ρόλος του καθενός;</p> <p>α. Μανόμετρα, ελέγχει και ρυθμίζει την απελευθέρωση του αερίου υπό πίεση. β. Σωλήνες, για την μεταφορά του αερίου από τα μανόμετρα στο σαλιμό. γ. Ρακόρ συναρμογής, για την σύνδεση των μανομέτρων και σωλήνων. δ. Βαλβίδες ελέγχου για ανάστροφη ροή, οι οποίες εμποδίζουν τη ροή του ενός αερίου στη γραμμή του άλλου. ε. Καθαριστής ακροφυσίων ειδικές βελόνες για τον καθαρισμό των ακροφυσίων. στ. Μάσκες και γυαλιά προστασίας. ζ. Σπινθηριστής: Είναι ειδικός και ασφαλής τρόπος για το άναμμα της φλόγας. η. Συγκολλητικοί ράβδοι. θ. Σώμα φλογίστρου (σαλιμός) ι. Ακροφύσια.</p>
<p>3. Σε χώρο του εργαστηρίου βρίσκουμε βέργες συγκολλήσεως από αλουμίνιο-μπρούντζο-χάλυβα χωρίς κανένα διακριτικό. Αναγνώρισε τις διαφορετικές βέργες συγκόλλησης.</p> <p>α. Τις βέργες αλουμινίου τις ξεχωρίζουμε από το μικρό τους βάρος έναντι των άλλων, καθώς επίσης και από το ότι είναι μαλακό υλικό. Αυτό το αναγνωρίζουμε, χτυπώντας με ένα σφυρί έτσι διαπιστώνεται ότι παραμορφώνεται εύκολα. β. Οι βέργες από μπρούντζο αναγνωρίζονται από το χρώμα τους, το οποίο είναι κίτρινο, καθώς επίσης και στο ότι δεν μαγνητίζεται. γ. Τις βέργες από χάλυβα τις αναγνωρίζουμε από το βάρος τους, από την αντοχή τους καθώς επίσης και από το ότι μαγνητίζονται.</p>
<p>4. Για την κοπή ελάσματος από χάλυβα με την μέθοδο φλόγας (O-A) προετοιμάστε την συσκευή οξυγονοκοπής και ρυθμίστε την πίεση του οξυγόνου και της ασετυλίνης στους μανομετρικούς εκτονωτές.</p> <p>Για έλασμα πάχους 3mm το μέγεθος του ακροφυσίου οξυγονοκοπής πρέπει να είναι το Νο 1. Η πίεση του οξυγόνου πρέπει να είναι (1.5Pan) και τις ασετυλίνης (0.5bar).</p>
<p>5. Για την κοπή χαλυβδοελάσματος με (O-A) πάχους 10mm προετοιμάστε την συσκευή και ρυθμίστε τις πιέσεις των αερίων;</p> <p>Για την κοπή ελάσματος 10mm το ακροφύσιο πρέπει να είναι Νο 2 και η πίεση των αερίων θα είναι για το οξυγόνο (2bar) και για την ασετυλίνη (0.5 bar).</p>
<p>6. Να δημιουργήσετε την κανονική ουδέτερη φλόγα συγκόλλησης με τα βήματα ένα προς ένα.</p> <p>1. Ανοίγουμε τελείως (σιγά-σιγά) πρώτα τη φιάλη οξυγόνου στρέφοντας το κλείστρο αριστερά. 2. Χρησιμοποιώντας το ειδικό κλειδί για το κλείστρο ασετυλίνης ανοίγουμε τη φιάλη μισή στροφή. 3. Ρυθμίζουμε την πίεση εργασίας του οξυγόνου ανάλογα με το ακροφύσιο που έχουμε στη συσκευή στρέφοντας την πεταλούδα του μανομετρικού εκτονωτή προς τα δεξιά. 4. Παρακολουθούμε συνεχώς την ένδειξη του μανομέτρου χαμηλής πίεσης του οξυγόνου. Όταν το μανόμετρο δείξει 1 έως 1.5 bar (100 έως 150kPa) σταματάμε τη ρύθμιση. Στην συνέχεια κάνουμε εξαέρωση στο σωλήνα ανοίγοντας και κλείνοντας αμέσως τον διακόπτη του καυστήρα. 5. Επαναλαμβάνουμε την ίδια διαδικασία για τη ρύθμιση της πίεσης εργασίας της ασετυλίνης. Όταν το μανόμετρο χαμηλής πίεσης δείξει 0.25 bar (25kPa) σταματάμε τη ρύθμιση. Εξαερώνουμε το σωλήνα της ασετυλίνης κατά τον ίδιο τρόπο. Η συσκευή είναι έτοιμη για άναμμα. 6. Φοράμε γυαλιά (ή τη μάσκα), κρατούμε στο ένα χέρι τον καυστήρα και στο άλλο τον ειδικό αναπτήρα</p>

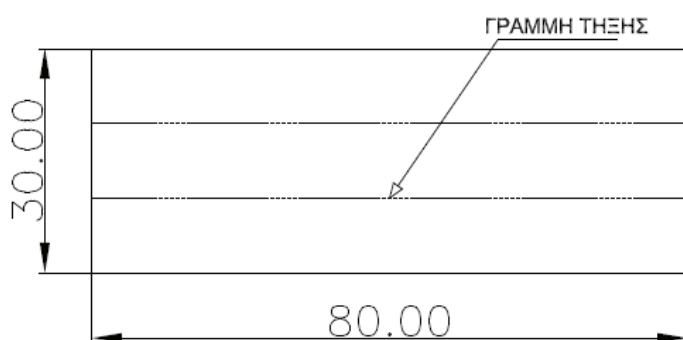
(σπινθηριστή). Ανοίγουμε ελαφρά (μισή περίπου στροφή) πρώτα την ασετυλίνη από τον ρυθμιστικό διακόπτη με κόκκινο χρώμα.

7. Χρησιμοποιώντας τον ειδικό αναπτήρα, δημιουργούμε άμεσα σπινθήρα στο ακροφύσιο. Η φλόγα που θα προκύψει είναι ανθρακωτική με κάπνα.

8. Ανοίγουμε προοδευτικά τη δικλείδα του οξυγόνου και ρυθμίζουμε την παροχή μέχρι να σταματήσει η παρουσία της κάπνας. Η ουδέτερη φλόγα χαρακτηρίζεται από ένα μακρόστενο σχήμα. Το χρώμα της φλόγας αρχίζει από μπλε (προς το άκρο) και προοδευτικά γίνεται πιο ανοιχτό, για να καταλήξει σε λευκό και έντονα φωτεινό στη ρίζα της.

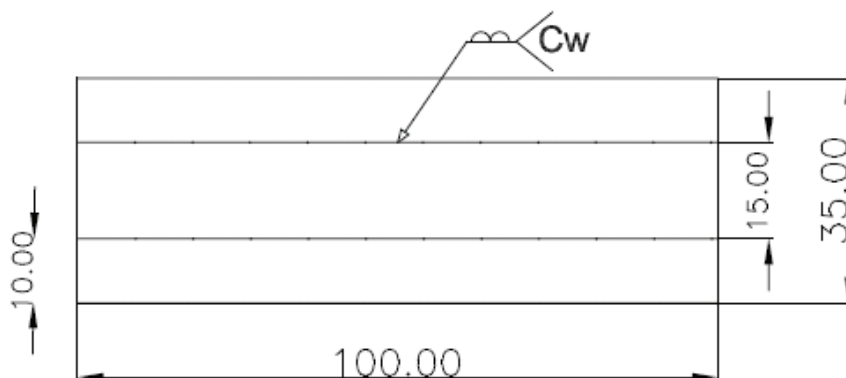
7. Σε έλασμα 80*30*1.5 mm να δημιουργήσετε 2 σειρές τήξης σε ίσες αποστάσεις με τη χρήση φλόγας (O-A).

Με τη βοήθεια της ορθογωνιάς του κανόνα (Ρίγα) και του γράφτη (σημαδευτήρι) χαράζω στο μεταλλικό τεμάχιο δύο γραμμές σε ίσες αποστάσεις μεταξύ τους, όπως το παρακάτω σχήμα:



Σημείωση: Για τη συγκεκριμένη εργασία χρησιμοποιείται ακροφύσιο (140 L/h). Πίεση ασετυλίνης 0.25 bar και οξυγόνου 2.5 bar. Η κατεύθυνση του καυστήρα θα είναι προς τα αριστερά.

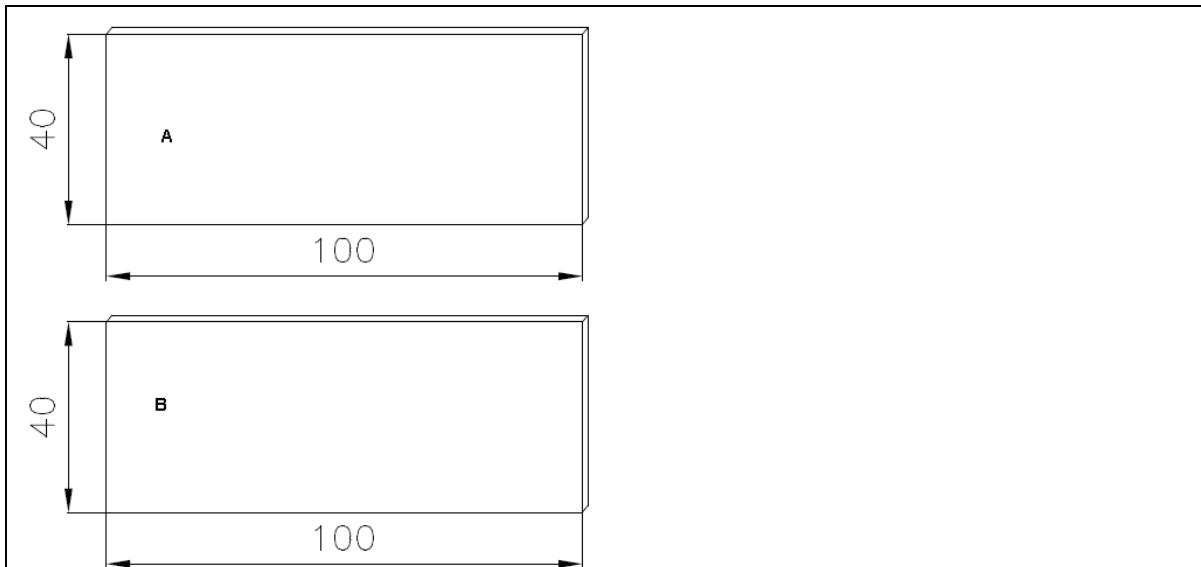
8. Σε έλασμα από χάλυβα St37 100*35*1.5 mm να γίνει επίστρωση συγκολλητικού υλικού (κόλλησης) με φλόγα (O-A) όπως το παρακάτω σχήμα:



Με τη βοήθεια της ορθής γωνιάς του μεταλλικού κανόνα (ρίγα) και του γράφτη (σημαδευτήρι) χαράζουμε στο μεταλλικό τεμάχιο το παραπάνω σχήμα. Σημείωση: Για την συγκεκριμένη εργασία χρησιμοποιείται ακροφύσιο (140L/h) πίεση ασετυλίνης 0.25 bar και οξυγόνου 2.5 bar. Η διάμετρος του σύρματος είναι 2 mm από το ίδιο υλικό. Η κατεύθυνση θα είναι προς τα αριστερά.

9. Να πραγματοποιηθεί αυτογενής σκληρή συγκόλληση δύο μεταλλικών τεμαχίων από χάλυβα St37 100x40x1.5 mm με ραφή τύπου (I).

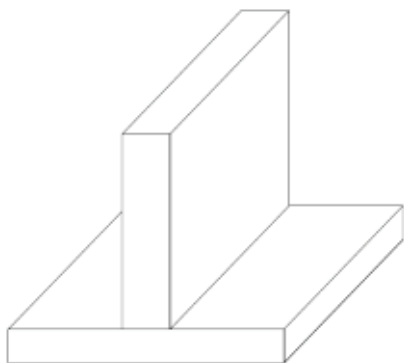
Τα τεμάχια θα τοποθετηθούν όπως το παρακάτω σχήμα:



Σημείωση: Ποντάρουμε τα δύο τεμάχια στις δύο άκρες. Τα τοποθετούμε πάνω στον πάγκο εργασίας. Έχουμε τοποθετήσει στον καυστήρα το κατάλληλο ακροφύσιο (140L/h). Η κόλληση είναι από το ίδιο υλικό $\Phi 2\text{mm}$. Η πίεση εργασίας της ασετυλίνης είναι 0.25bar και του οξυγόνου 2.5 bar. Η συγκόλληση είναι από αριστερά.

10. Σύνδεση τεμαχίων από χάλυβα St 37 σε θέση (T) με εξωραφή. Τεμάχια διαστάσεως 120x60x3 mm. Η συγκόλληση θα είναι αυτογενής και θα γίνει με φλόγα (O-A).

α. Τα τεμάχια θα πονταριστούν όπως στο σχήμα.



β. Τα στερεώνουμε πάνω στον πάγκο σε «θέση λεκάνης». Έτσι διευκολύνει πολύ την εργασία και την ποιότητα της συγκόλλησης.

γ. Ρυθμίζουμε την πίεση εργασίας της ασετυλίνης στο 0,25bar και του οξυγόνου 2,5bar.

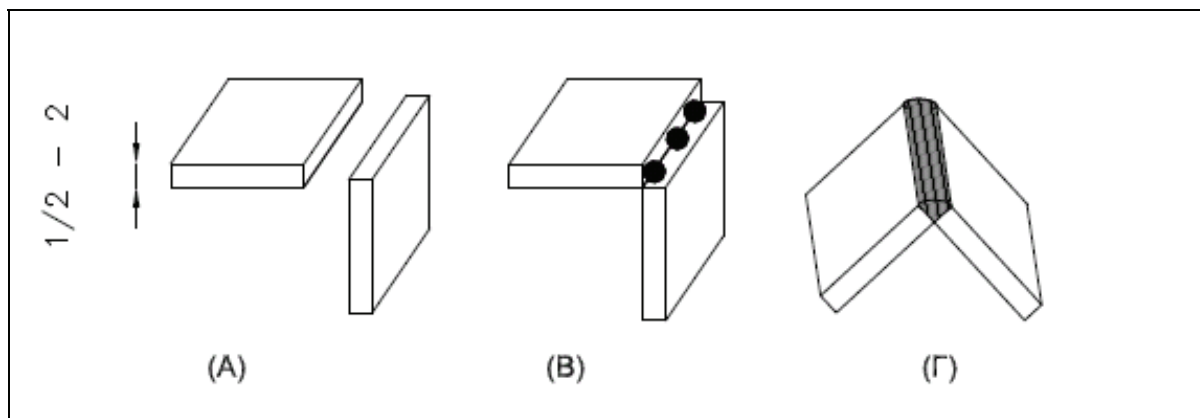
δ. Η κόλληση θα είναι από το ίδιο υλικό $\Phi 2\text{mm}$.

ε. Η συγκόλληση θα γίνει από αριστερά, πρώτα από τη μια πλευρά και κατόπιν από την άλλη.

11. Να συνδέσετε δύο ελάσματα από χάλυβα St37 διαστάσεων 120x60x4 mm εξωραφή (γωνιακή) σε οριζόντια θέση με τη βοήθεια φλόγας (O-A) και συγκολλητικό υλικό από χάλυβα.

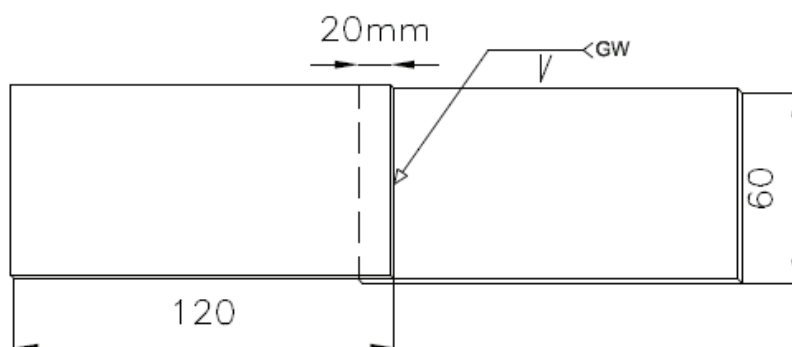
1 Αρχικά ποντάρουμε σε δύο-τρία σημεία ώστε να στερεωθούν τα τεμάχια στις απαιτούμενες αποστάσεις.

2. Κατόπιν τα τοποθετούμε στον πάγκο εργασίας όπως στην εικόνα (Γ) και ξεκινάμε τη συγκόλληση προς τα αριστερά. Η ράβδος συγκόλλησης είναι (σιδηροκόλληση) $\Phi 3\text{mm}$. Η συγκόλληση θα γίνει όπως στο παρακάτω σχέδιο:



12. Με συσκευή (Ο-Α) να γίνει συγκόλληση δύο τεμαχίων από χάλυβα St37 120x60x1.5 mm με επικάλυψη 20mm και συγκολλητικό υλικό μπρουντζοκόλληση.

Τεμάχιο 120x60x1.5 mm. Το ακροφύσιο είναι ανάλογο του πάχους των ελασμάτων (140L/h). Έχουμε ρυθμίσει την πίεση της ασετυλίνης 0,25bar και του οξυγόνου 2,5bar. Η κόλληση είναι Φ2 mm (B-Cu60Zn). Η συγκόλληση των τεμαχίων θα γίνει όπως το σχέδιο:



13. Στα πλαίσια του καταστροφικού ελέγχου να πραγματοποιήσετε πριονοκοπή κατά μήκος συγκόλλησης δύο τεμαχίων που έχουν γίνει με φλόγα (Ο-Α) και ραφή τύπου (Ι). Το συγκολλητικό υλικό είναι σιδηροκόλληση.

1. Δένουμε τα συγκολλημένα τεμάχια στη μέγγενη του εφαρμοστού.
2. Με ένα σιδηροπρίονο εκτελούμε την πριονοκοπή.
3. Μετά το πέρας της πριονοκοπής, παρατηρούμε την διείδυση της κόλλησης και αν τυχόν υπάρχουν ρωγμές ή φυσαλίδες.

14. Σε τεμάχια από χάλυβα St37 με διαστάσεις 150x80x1.5 mm θα γίνει στραντζάρισμα 150x15mm κατά 90°. Δώστε τις ενέργειες κατά σειρά.

1. Με τη βοήθεια χαράκτη-κανόνα και ορθογωνιάς χαράζω τα τεμάχια 150*80*1.5 mm.
2. Με τη βοήθεια του μηχανικού ψαλιδιού κόβουμε τα τεμάχια.
3. Με τη βοήθεια των οργάνων (μεταλλικός κανόνας-ορθογωνιάς) και των εργαλείων χάραξης (χαράκτη) σημαδεύουμε τα τεμάχια 150*15mm.
4. Με τη βοήθεια της καμπτικής μηχανής (στράντζας) εκτελούμε τις κάμψεις, σε γωνία 90°.

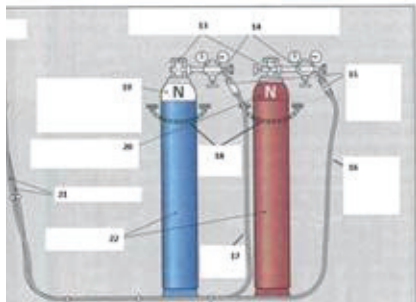
15. Να πραγματοποιήσετε στα πλαίσια του καταστροφικού ελέγχου σφυρηλασία σε τεμάχια που έχουν συγκολληθεί με φλόγα (Ο-Α).

1. Δένουμε την μία άκρη των συγκολλημένων τεμαχίων στη μέγγενη.
2. Κατόπιν με ένα βαρύ σφυρί και παίρνοντας τα μέτρα ασφαλείας που απαιτούνται σφυρηλατούμε το ένα από τα δύο τεμάχια..
3. Σε ένα χαρτί αποτυπώνουμε τα αποτελέσματα, έσπασε η κόλληση, ξεκόλλησαν τα τεμάχια, έσπασε το τεμάχιο κ.τ.λ.

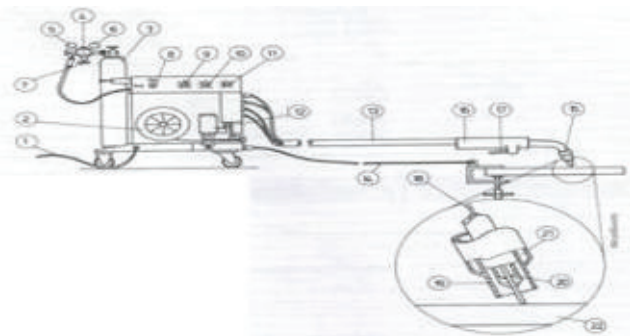
16. Αναφέρατε τέσσερα (4) εργαλεία ή/και προστατευτικά εξαρτήματα που θα πρέπει να έχει ο εξοπλισμός ενός οξυγονοκολλητή εκτός από τη συσκευή οξυγόνου- ασετυλίνης και των

παρελκόμενων της.

Μεταλλική θήκη με τα απαραίτητα εξαρτήματα οξυγονοκόλλησης και οξυγονοκοπής (ΜΠΕΚ), Ειδικά σφυριά (ματσακόνια), Συρματόβουρτσες καθαρισμού κομματιών, Ειδικό κλειδί συσκευών οξυγόνου-Ασετυλίνης, Αναπτήρας οξυγονοκολλητή, Σετ συρμάτων καθαρισμού ακροφυσίων, Μέσα προστασίας: γυαλιά, μπότες, δερμάτινο σακάκι, ή δερμάτινη ποδιά και δερμάτινα γάντια.

17. Συμπληρώστε τα κενά που αφορούν τις εικονιζόμενες διατάξεις που αφορούν οξυγονοκόλληση με αέριο.

Κλείστρα φιαλών αερίων, Μειωτήρες πίεσης (μανόμετρα), Βαλβίδες ασφαλείας (αντεπιστροφής), Σωλήνας σε χρώμα κόκκινο ή καφέ, Σωλήνας μπλε, Ασετυλίνη, σήμανση με καφέ χρώμα, Συγκράτηση φιαλών, Οξυγόνο, σήμανση με άσπρο και μπλε στο κύριο μέρος, Σωλήνες αερίων, Φιάλες αερίων

18. Συμπληρώστε τα κενά για την μηχανή συγκόλλησης MIG.

Σύνδεση με δίκτυο, Πηνίο σύρματος, Φιάλη προστατευτικού αερίου, Μειωτήρας πίεσης, Μετρητής παροχής αερίου (l/min), Μανόμετρο πίεσης φιάλης, Ρυθμιστικός κοχλίας παροχής αερίου, Διακόπτης συσκευής, Σύρμα ηλεκτροδίου, Ταχύτητα Σύρματος, Τάση συγκόλλησης-χονδρικά, τάση συγκόλλησης με ακρίβεια, Καλώδιο ρεύματος συγκόλλησης με σφιγκτήρα, Χειρολαβή, Κινητήρας πρόωσης σύρματος, Δέσμη σωλήνων, Καυστήρας συγκόλλησης, Διακόπτης για αέριο, ρεύμα, πρόωση σύρματος, Ακροφύσιο προστατευτικού αερίου, Ακροφύσιο επαφής ρεύματος, Ψυκτικός χώρος (για νερό ή αέριο), Αντικείμενο

19. Μετά το πέρας της εργασίας με μία συσκευή οξυγόνου-ασετυλίνης, ποιες οι ενέργειες σας έτσι ώστε η συσκευή να είναι σε ασφαλή κατάσταση όπως την παραλάβατε;

Οι ενέργειες που πρέπει να γίνουν είναι:

Κλείστε το κλείστρο της φιάλης ασετυλίνης και κατόπιν το κλείστρο του οξυγόνου.

Ανοίξτε τους διακόπτες (δικλείδες) ασετυλίνης και οξυγόνου του καυστήρα, ώστε να αδειάσουν από τα υπολείμματα των αερίων (O-A) οι μανομετρικοί εκτονωτές (O-A). Ξεβιδώστε (στρέψτε τέρμα αριστερά) τους ρυθμιστικούς κοχλίες (πεταλούδες) των μανομετρικών εκτονωτών (O-A).

Κλείστε τους ρυθμιστικούς διακόπτες (O-A) του καυστήρα (τέρμα δεξιά).

Μαζέψτε και τυλίξτε στην ειδική υποδοχή τους ελαστικούς σωλήνες (O-A) και μεταφέρατε τη συσκευή σε ασφαλές μέρος.

Τα θέματα κληρώνονται σε αριθμό και με τρόπο τέτοιο ώστε να προκύπτουν:

- 2.1 Για την άδεια του Οξυγονοκολλητή Β' Τάξης μία (1) ερώτηση από τους Πίνακες Δ14 και Δ15 και τρεις (3) ερωτήσεις από τον Πίνακα 20
- 2.2 Για την άδεια του Οξυγονοκολλητή Α' Τάξης μία (1) ερώτηση από τους Πίνακες Δ14 και Δ15 και τρεις (3) ερωτήσεις από τον Πίνακα 19
- 2.3 Για την άδεια του Ηλεκτροσυγκολλητή Β' Τάξης μία (1) ερώτηση από τους Πίνακες Δ14 και Δ16 και τρεις (3) ερωτήσεις από τον Πίνακα 18
- 2.2 Για την άδεια του Ηλεκτροσυγκολλητή Α' Τάξης μία (1) ερώτηση από τους Πίνακες Δ14 και Δ16 και τρεις (3) ερωτήσεις από τον Πίνακα 17

Οι απαντήσεις (προφορικές απαντήσεις και εργασίες) κάθε υποψηφίου στο πρακτικό μέρος της εξέτασης θεωρούνται πλήρεις ή μη, χωρίς ενδιάμεση κλιμάκωση. Μία απάντηση θεωρείται πλήρης όταν καλύπτει όλο το περιεχόμενο των αντίστοιχων απαντήσεων που δίνονται στους παραπάνω πίνακες ή αποδίδει πλήρως το ζητούμενο από την ερώτηση αποτέλεσμα.

Η συμμετοχή ενός υποψηφίου στο πρακτικό μέρος των εξετάσεων για την λήψη μίας εκ των ως άνω αδειών θεωρείται επιτυχής εάν δώσει τρεις (3) συνολικά πλήρεις απαντήσεις.

III. ΕΝΔΕΙΚΤΙΚΗ ΥΛΙΚΟΤΕΧΝΙΚΗ ΥΠΟΔΟΜΗ ΠΡΑΚΤΙΚΟΥ ΜΕΡΟΥΣ

ΣΥΣΚΕΥΕΣ-ΕΡΓΑΛΕΙΑ-ΜΗΧΑΝΗΜΑΤΑ-ΠΑΡΕΛΚΟΜΕΝΑ-ΑΝΑΛΩΣΙΜΑ ΥΛΙΚΑ

A. Συσκευές Ηλεκτρικού Τόξου

1. Συσκευή MMA
2. Συσκευή MIG/MAG
3. Συσκευή TIG

B. Προστατευτικά αέρια:

1. Φιάλη CO₂
2. Φιάλη Ar

Γ. Ηλεκτρόδια-Ράβδοι-Σύρματα

1. Ηλεκτρόδια: E4303, E4310, E4311, E4313, E4913, E5513 Φ 1,6 mm, Φ2,5mm, Φ3,2mm, Φ4mm.
2. Σύρματα: (κουλούρες): (G3SiL) Φ0.8 για χάλυβα, (ER5356) Φ0.8 για αλουμίνιο.
3. Ράβδοι: (G3SiL) 0,8mm, 1,6mm, 2,0mm, 2,5mm και ER4043 1,6mm, 2,0mm, 2,5mm, 3,0mm.

Δ. Μέσα προστασίας

1. Δερμάτινη ποδιά
2. Δερμάτινα γάντια
3. Μάσκα προστασία (απλή-κεφαλής και αυτόματης σκίασης)
4. Ειδικό προστατευτικό κράνος
- E. Θέση Ηλεκτροσυγκολλήσεως
1. Μεταλλικό τραπέζι ηλεκτροσυγκολλητού
2. Σύστημα απαγωγής καπναερίων
3. Χώρος προστατεμένος από το ηλεκτρικό τόξο με μαύρες κουρτίνες

ΣΤ. Εργαλεία-Όργανα-Εξοπλισμός τα ίδια με (Ο-Α)

1. Μεταλλικός πάγκος σιδηρουργού
2. Μέγγενη σιδηρουργού
3. Σφυριά διαφόρων βαρών από 1kg έως 3kg.
4. Μεταλλοπρίονα
5. Μεταλλοψάλιδο
6. Λαβίδες συγκράτησης
7. Λίμες διάφορες

8. Μεταλλικός Κανόνας
9. Ορθογωνιά
10. Μεταλλικός Χαράκτης
11. Πόντα
12. Διαβήτες
13. Σετ κλειδιών (Γερμανοπολύγωνα)
14. Δυναμόκλειδο
15. Γαλλικό κλείδι
16. Μετροταινία 3m.
17. Παχύμετρο 1/20mm
18. Φορητός Λ.Τροχός
19. Σμυριδόπανα διάφορα

Z. Εργαλειομηχανές

1. Τόρνος
2. Πλάνη
3. Δράπανος
4. Φρεζομηχανή
5. Μηχανική ή υδραυλική στράντζα

Άρθρο 2

Η ισχύς της απόφασης αυτής αρχίζει από τη δημοσίευσή της στην Εφημερίδα της Κυβερνήσεως.
Η απόφαση αυτή να δημοσιευθεί στην Εφημερίδα της Κυβερνήσεως.

Αθήνα, 24 Απριλίου 2013

ΟΙ ΥΠΟΥΡΓΟΙ

ΕΣΩΤΕΡΙΚΩΝ
ΕΥΡΥΠΙΔΗΣ ΣΤΥΛΙΑΝΙΔΗΣ

ΥΦΥΠ. ΑΝΑΠΤΥΞΗΣ, ΑΝΤΑΓΩΝΙΣΤΙΚΟΤΗΤΑΣ,
ΥΠΟΔΟΜΩΝ, ΜΕΤΑΦΟΡΩΝ ΚΑΙ ΔΙΚΤΥΩΝ
ΑΘΑΝΑΣΙΟΣ ΣΚΟΡΔΑΣ

ΠΑΙΔΕΙΑΣ ΚΑΙ ΘΡΗΣΚΕΥΜΑΤΩΝ,
ΠΟΛΙΤΙΣΜΟΥ ΚΑΙ ΑΘΛΗΤΙΣΜΟΥ
ΚΩΝΣΤΑΝΤΙΝΟΣ ΑΡΒΑΝΙΤΟΠΟΥΛΟΣ

ΕΘΝΙΚΟ ΤΥΠΟΓΡΑΦΕΙΟ

ΕΦΗΜΕΡΙΣ ΤΗΣ ΚΥΒΕΡΝΗΣΕΩΣ

ΤΙΜΗ ΠΩΛΗΣΗΣ ΦΥΛΛΩΝ ΤΗΣ ΕΦΗΜΕΡΙΔΑΣ ΤΗΣ ΚΥΒΕΡΝΗΣΕΩΣ

Σε έντυπη μορφή:

- Για τα Φ.Ε.Κ. από 1 έως 16 σελίδες σε 1 € προσαυξανόμενη κατά 0,20 € για κάθε επιπλέον οκτασέλιδο ή μέρος αυτού.
- Για τα φωτοαντίγραφα Φ.Ε.Κ. σε 0,15 € ανά σελίδα.

Σε μορφή DVD/CD:

Τεύχος	Ετήσια έκδοση	Τριμηνιαία έκδοση	Μηνιαία έκδοση	Τεύχος	Ετήσια έκδοση	Τριμηνιαία έκδοση	Μηνιαία έκδοση
Α΄	150 €	40 €	15 €	Α.Α.Π.	110 €	30 €	-
Β΄	300 €	80 €	30 €	Ε.Β.Ι.	100 €	-	-
Γ΄	50 €	-	-	Α.Ε.Δ.	5 €	-	-
Υ.Ο.Δ.Δ.	50 €	-	-	Δ.Δ.Σ.	200 €	-	20 €
Δ΄	110 €	30 €	-	Α.Ε.-Ε.Π.Ε.	-	-	100 €

- Η τιμή πώλησης μεμονωμένων Φ.Ε.Κ. σε μορφή cd-rom από εκείνα που διατίθενται σε ψηφιακή μορφή και μέχρι 100 σελίδες, σε 5 € προσαυξανόμενη κατά 1 € ανά 50 σελίδες.

ΕΤΗΣΙΕΣ ΣΥΝΔΡΟΜΕΣ Φ.Ε.Κ.

Τεύχος	Έντυπη μορφή	Τεύχος	Έντυπη μορφή	Τεύχος	Έντυπη μορφή
Α΄	225 €	Δ΄	160 €	Α.Ε.-Ε.Π.Ε.	2.250 €
Β΄	320 €	Α.Α.Π.	160 €	Δ.Δ.Σ.	225 €
Γ΄	65 €	Ε.Β.Ι.	65 €	Α.Σ.Ε.Π.	70 €
Υ.Ο.Δ.Δ.	65 €	Α.Ε.Δ.	10 €	Ο.Π.Κ.	-

- Το τεύχος Α.Σ.Ε.Π. (έντυπη μορφή) θα αποστέλλεται σε συνδρομητές ταχυδρομικά, με την επιβάρυνση των 70 €, ποσό το οποίο αφορά τα ταχυδρομικά έξοδα.

- Η καταβολή γίνεται σε όλες τις Δημόσιες Οικονομικές Υπηρεσίες (Δ.Ο.Υ.). Το πρωτότυπο διπλότυπο (έγγραφο αριθμ. πρωτ. 9067/28.2.2005 2η Υπηρεσία Επιτρόπου Ελεγκτικού Συνεδρίου) με φροντίδα των ενδιαφερομένων, πρέπει να αποστέλλεται ή να κατατίθεται στο Εθνικό Τυπογραφείο (Καποδιστρίου 34, Τ.Κ. 104 32 Αθήνα).
- Σημειώνεται ότι φωτοαντίγραφα διπλοτύπων, ταχυδρομικές Επιταγές για την εξόφληση της συνδρομής, δεν γίνονται δεκτά και θα επιστρέφονται.
- Οι οργανισμοί τοπικής αυτοδιοίκησης, τα νομικά πρόσωπα δημοσίου δικαίου, τα μέλη της Ένωσης Ιδιοκτητών Ημερησίου Τύπου Αθηνών και Επαρχίας, οι τηλεοπτικοί και ραδιοφωνικοί σταθμοί, η Ε.Σ.Η.Ε.Α, τα τριτοβάθμια συνδικαλιστικά όργανα και οι τριτοβάθμιες επαγγελματικές ενώσεις δικαιούνται έκπτωσης πενήντα τοις εκατό (50%) επί της ετήσιας συνδρομής.
- Το ποσό υπέρ Τ.Α.Π.Ε.Τ. (5% επί του ποσού συνδρομής), καταβάλλεται ολόκληρο (Κ.Α.Ε. 3512) και υπολογίζεται πριν την έκπτωση.
- Στην Ταχυδρομική συνδρομή του τεύχους Α.Σ.Ε.Π. δεν γίνεται έκπτωση.

Πληροφορίες για δημοσιεύματα που καταχωρίζονται στα Φ.Ε.Κ. στο τηλ.: 210 5279000.

Φωτοαντίγραφα παλαιών Φ.Ε.Κ.: τηλ.: 210 8220885.

Τα φύλλα όλων των τευχών της Εφημερίδας της Κυβερνήσεως διατίθενται δωρεάν σε ηλεκτρονική μορφή από την ιστοσελίδα του Εθνικού Τυπογραφείου (www.et.gr)

Ηλεκτρονική Διεύθυνση: <http://www.et.gr> - e-mail: webmaster.et@et.gr

ΟΙ ΥΠΗΡΕΣΙΕΣ ΕΞΥΠΗΡΕΤΗΣΗΣ ΠΟΛΙΤΩΝ ΛΕΙΤΟΥΡΓΟΥΝ ΚΑΘΗΜΕΡΙΝΑ ΑΠΟ 08:00 ΜΕΧΡΙ 13:30



* 0 2 0 1 0 2 2 5 0 4 1 3 0 2 9 6 *

ΑΠΟ ΤΟ ΕΘΝΙΚΟ ΤΥΠΟΓΡΑΦΕΙΟ

ΚΑΠΟΔΙΣΤΡΙΟΥ 34 * ΑΘΗΝΑ 104 32 * ΤΗΛ. 210 52 79 000 * FAX 210 52 21 004